

RZECZPOSPOLITA  
POLSKA



(12)

# OPIS OCHRONNY WZORU PRZEMYSŁOWEGO

(19) **PL** (11) **25279**

(21) Numer zgłoszenia: **27370**

(51) Klasyfikacja:  
**06-06**

Urząd Patentowy  
Rzeczypospolitej Polskiej

(22) Data zgłoszenia: **20.02.2019**

(54)

**Element meblowy**

(45) O udzieleniu prawa z rejestracji ogłoszono:  
**28.06.2019 WUP 6/2019**

(73) Uprawniony z rejestracji wzoru przemysłowego:  
**F.P.U.H. AKCES-PLAST TOMASZ KUBASIAK,  
Sucha Beskidzka, (PL)**

(72) Twórca(y) wzoru przemysłowego:  
**TOMASZ KUBASIAK, Sucha Beskidzka, (PL)**

**PL 25279**

## Opis wzoru przemysłowego

Przedmiotem wzoru przemysłowego jest element narożnika, przeznaczony zwłaszcza do wzmocnienia i ozdoby narożników meblowych, zwłaszcza drzwi i innych eksponowanych elementów mebli.

Istotę wzoru przemysłowego stanowi oryginalna postać elementu przejawiająca się w charakterystycznych efektach plastycznych wynikających z indywidualnych efektów zdobniczo-użytkowych, kompozycji kształtu, a także połączenia elementu z meblem.

Przedmiot wzoru przemysłowego uwidoczniony jest na załączonym rysunku gdzie na fig. 1 – pokazano w widoku z góry, na fig. 2 – element w widoku z boku; na fig. 3 – element meblowy w widoku z dołu, zaś na fig. 4 – element meblowy w widoku perspektywicznym z góry z prawej strony, natomiast na fig. 5 – przedstawiono element meblowy w widoku perspektywicznym z góry z lewej strony; na fig. 6 – element meblowy w widoku perspektywicznym z dołu prawej strony i na fig. 7 – element meblowy w widoku perspektywicznym z dołu lewej strony.

Element meblowy charakteryzuje się tym, że ma zasadniczo w widoku z boku kształt zbliżony do zmodyfikowanej litery „T”.

Element meblowy przedstawiony na załączonym materiale ilustracyjnym stanowi dwudzielną bryłę, na którą składa się korpus, jako dłuższy element i szersze od niego zwieńczenie, korpus jest wypukłym płaskownikiem, wzdłużnie profilowanym schodkowo w dół, w kierunku zwieńczenia, w ten sposób, że profilowania przebiegają równolegle do jego osi wzdłużnej, zaś zwieńczenie korpusu jest płaską bryłą dookoła profilowaną jak korpus, w kształcie zmodyfikowanego sześciokąta z dwoma, pionowymi, wypukłymi detalami w kształcie wielokątnych łbów śrub.

Element meblowy może występować w różnych długościach i kolorach.

### Cechy istotne wzoru przemysłowego

Element meblowy charakteryzuje się tym, że stanowi dwudzielną bryłę, na którą składa się korpus, jako dłuższy element i szersze od niego zwieńczenie, korpus jest wypukłym płaskownikiem, wzdłużnie profilowanym schodkowo w dół, w kierunku zwieńczenia, w ten sposób, że profilowania przebiegają równolegle do jego osi wzdłużnej, zaś zwieńczenie korpusu jest płaską bryłą, dookoła profilowaną jak korpus, ma kształt zmodyfikowanego sześciokąta z dwoma, pionowymi, wypukłymi detalami w kształcie wielokątnych łbów śrub jak to pokazano na załączonym materiale ilustracyjnym na figurach od numeru 1 do numeru 7.

Ilustracja wzoru

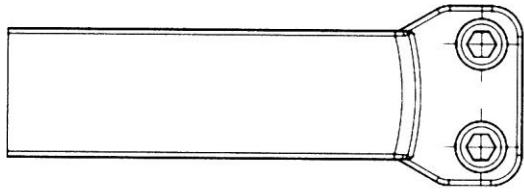


Fig. 1



Fig. 2

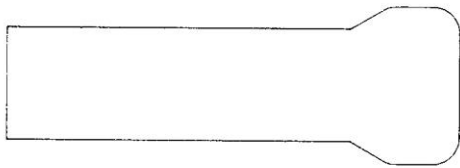


Fig. 3

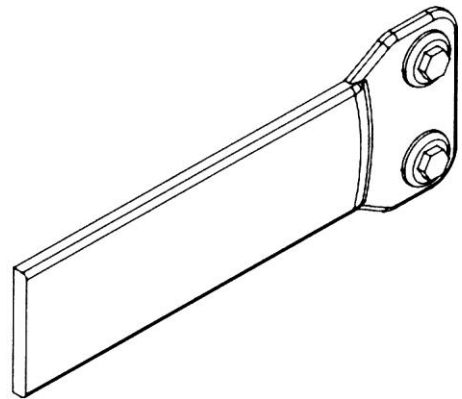


Fig. 4

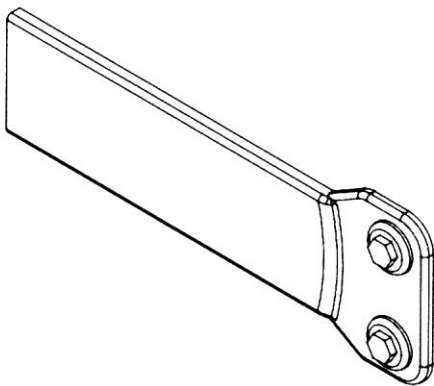


Fig. 5

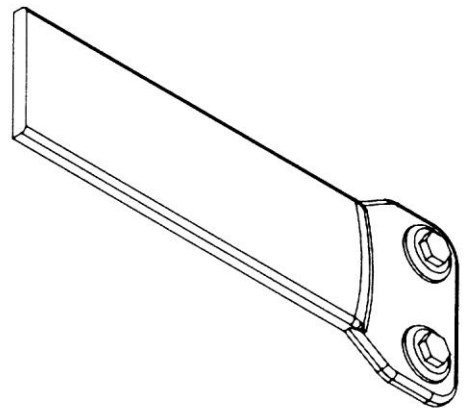


Fig. 6

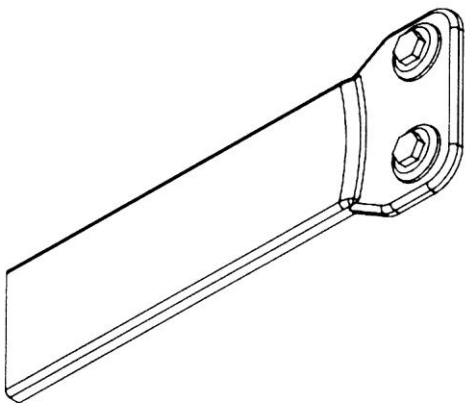


Fig. 7

