

[19] 中华人民共和国国家知识产权局

[51] Int. Cl.

B08B 9/02 (2006.01)

B08B 3/10 (2006.01)



## [12] 实用新型专利说明书

专利号 ZL 200520132630.0

[45] 授权公告日 2007 年 4 月 18 日

[11] 授权公告号 CN 2889527Y

[22] 申请日 2005.11.11

[21] 申请号 200520132630.0

[73] 专利权人 梁意中

地址 台湾台北市

共同专利权人 梁智清

[72] 设计人 梁意中 梁智清

[74] 专利代理机构 北京天平专利商标代理有限公司  
代理人 孙刚

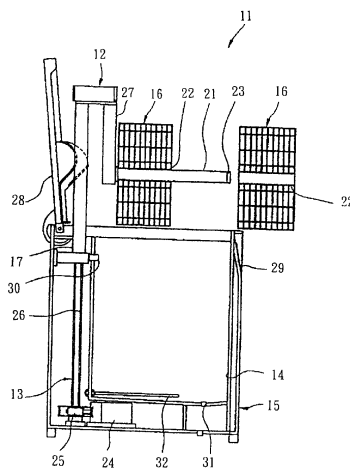
权利要求书 1 页 说明书 2 页 附图 4 页

### [54] 实用新型名称

呼吸软管洗涤机改良结构

### [57] 摘要

一种呼吸软管洗涤机改良结构，包括：一壳座、一洗槽、一悬臂升降装置、一旋转轴驱动装置、及网篮筐等；该壳座内部具有使洗液加温并清洗消毒软管的洗槽；一悬臂升降装置用以驱动悬臂上升及下降；一旋转轴驱动装置用以驱动网篮筐旋转；及一装置软管旋转的网篮筐所结合而成，从而，可适合医疗用呼吸治疗及麻醉软管与其零件的消毒，使软管内壁达到清洗消毒的功效。



1. 一种呼吸软管清洗机改良结构，其特征在于，包括：

—旋转轴驱动装置，结合在导筒上端与悬臂内，悬臂上枢接有旋转轴，旋转轴上具有链轮，一用于驱动前述旋转轴低速转动的减速马达亦具有链轮，上述链轮之间具有用于传动的链条；

—悬臂升降装置，包括一通过可正反转马达驱动的螺杆，一可升降的导筒螺合在该螺杆上；

—用于容纳待清洗消毒软管的网篮筐，为不锈钢丝制成的中空体，中心具有与前述旋转轴相套合的套管，并套合在前述旋转轴上，并具有一用于定位的套接装置；以及

—用于容纳前述组件的中空箱体壳座，上方具有盖体，内部具有洗槽，洗槽内具有进、出水口，底部具有用于加热其内洗液或清水的电热管。

## 呼吸软管清洗机改良结构

### 技术领域

本实用新型有关一种呼吸软管清洗机结构，特别指一种医疗用的各式软管，如呼吸软管、麻醉软管，使软管浸于清洗机杀菌后可重复使用，而不受损害的呼吸软管清洗机改良结构。

### 背景技术

以往医疗用各式软管，于使用后的洗净消毒，通常将软管浸于具有消毒剂的一般洗衣机洗槽清水中回转清洗，使其完全浸泡于洗液中，虽回转洗涤，但亦难以使软管内外对流消毒，无法有效清洗软管内壁，常有软管内壁不洁的情事发生，影响医疗的品质甚巨。

### 新型内容

本实用新型的主要目的在于，提供一种呼吸软管清洗机改良结构，通过使软管浸泡于洗液中时，洗液进入软管内；软管离开洗液时，洗液从软管中流出同时将软管内壁上的污物随洗液流出，不断地重复动作，使软管内壁达到清洗消毒的功效，从而可解决前述的问题。

本实用新型技术方案：一种呼吸软管清洗机改良结构，其特征在于，包括：

一旋转轴驱动装置，结合在导筒上端与悬臂内，悬臂上枢接有旋转轴，旋转轴上具有链轮，一用于驱动前述旋转轴低速转动的减速马达亦具有链轮，上述链轮之间具有用于传动的链条；

一悬臂升降装置，包括一通过可正反转马达驱动的螺杆，一可升降的导筒螺合在该螺杆上；

一用于容纳待清洗消毒软管的网篮筐，为不锈钢丝制成的中空体，中心具有与前述旋转轴相套合的套管，并套合在前述旋转轴上，并具有一用于定位的套接装置；以及

一用于容纳前述组件的中空箱体壳座，上方具有盖体，内部具有洗槽，洗槽内具有进、出水口，底部具有用于加热其内洗液或清水的电热管。

本实用新型有益效果：本实用新型的呼吸软管清洗机改良结构，通过使软管浸泡于洗液中时，洗液进入软管内；软管离开洗液时，洗液从软管中流出同时将软管内壁上的污物随洗液流出，不断地重复动作，使软管内壁达到清洗消毒的有益功效。

## 附图说明

图 1 为本实用新型的外观示意图。

图 2 为本实用新型剖面示意图。

图 3 为本实用新型盖体开启及局部分解示意图。

图 4 为本实用新型盖体开启及悬臂上升剖面图。

## 具体实施方式

请参阅图 1 所示，本实用新型的洗涤机 11 体上设有把手 33、电源开关 34、上升按钮 35、下降按钮 36、温度控制器 37、洗净定时器 38、清洗定时器 39、消毒定时器 40、手动旋转开关 41、手动排水按钮 42 等，用以操作洗涤机 11 动作，先压住上升按钮 35 直到清洗悬臂 27 上升停止门盖并随之开启，倒入清洁剂后，打开手动旋转开关 41 将清洗悬臂 27 转正以方便放置有欲清洗物品的网篮筐 16，再压住下降按钮 36 直至门盖关上，然后于洗净定时器 38 上设定清洁剂洗净时间，清洗定时器 39 上设定清水清洗时间，消毒定时器 40 上设定消毒时间，打开电源开关 34，洗涤机 11 即自动由清洁剂洗净→清水清洗→加热→消毒完成。

请参阅图 2、图 3 所示，本实用新型洗涤机 11，由一旋转轴驱动装置 12、一悬臂升降装置 13、一洗槽 14、一壳体 15、及网篮筐 16 所结合而成。其中，旋转轴驱动装置 12 装设于导筒 17 上方与悬臂 27 内，通过一减速马达 18 驱动链轮 19 使链条 20 带动旋转轴 21 低速旋转，且使旋转轴 21 上的网篮筐 16 同步旋转，软管浸泡于洗液中时，洗液进入软管内，而软管离开洗液时，洗液即从软管中流出，同时将软管内壁上的污物随洗液流出，不断地重复动作，达到清洗消毒软管内壁的功效，该网篮筐 16 为适当形状的中空体，用以装置待消毒的软管，其中央有配合旋转轴 21 套合的套管 22，该旋转轴 21 端部设一套接装置 23，使网篮筐 16 旋转时不致脱落。

续请参阅图 2 至图 4 所示，本实用新型的悬臂升降位置 13，由一马达 24 可正转或反转，带动一对蜗轮 25 驱动螺杆 26 转动，该螺杆 26 可使导筒 17 升降，带动导筒 17 上端与其平行的悬臂 27 同时升降，并于上升同时将壳体 15 的盖体 28 顶开，使悬臂 27 悬置于洗槽 14 外上方，用以带动垂直枢接于悬臂 27 上旋转轴 21 同时悬置于洗槽 14 外上方，便于在旋转轴 21 上套装或卸下网篮筐 16，待导筒 17 下降时，带动悬臂 27 上旋转轴 21 及网篮筐 16 一并进入洗槽 14 中，将网篮筐 16 内的软管浸于洗液中清洁，并带动壳体 15 的盖体 28 盖合。

续请参阅图 2、图 3、图 4 所示，本实用新型的壳体 15 为容置各组件的中空箱体，上方有盖体 28，壳体 15 上有操作面板 29，洗槽 14 容置于壳体 15 内部前方处，并设有进、出口 30、31，用以连接清水进入管路及废水出水管路，再通过洗槽 14 底部的电热管 32 用以加热槽内洗液或清水在设定温度以供清洗消毒。

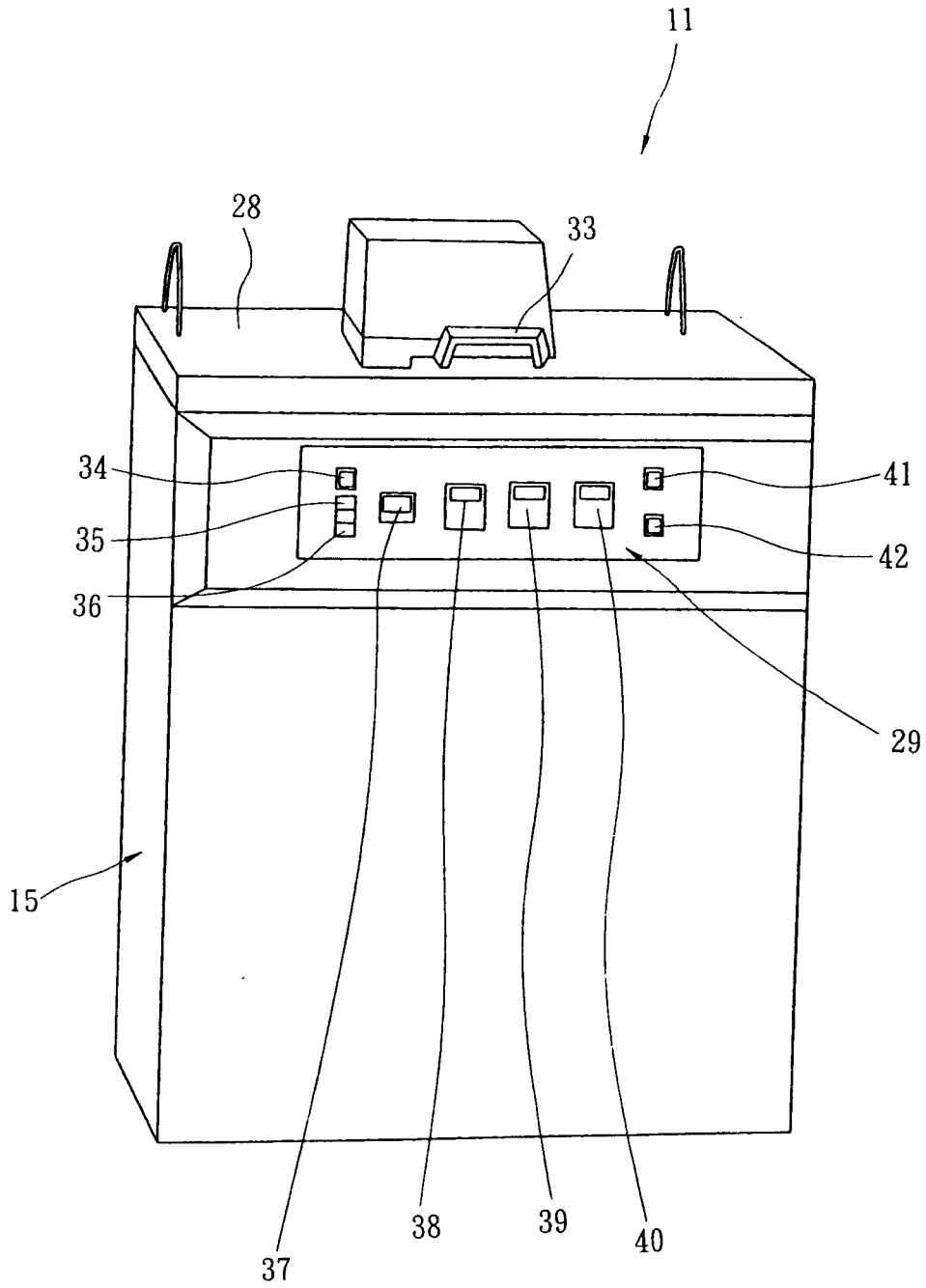


图 1

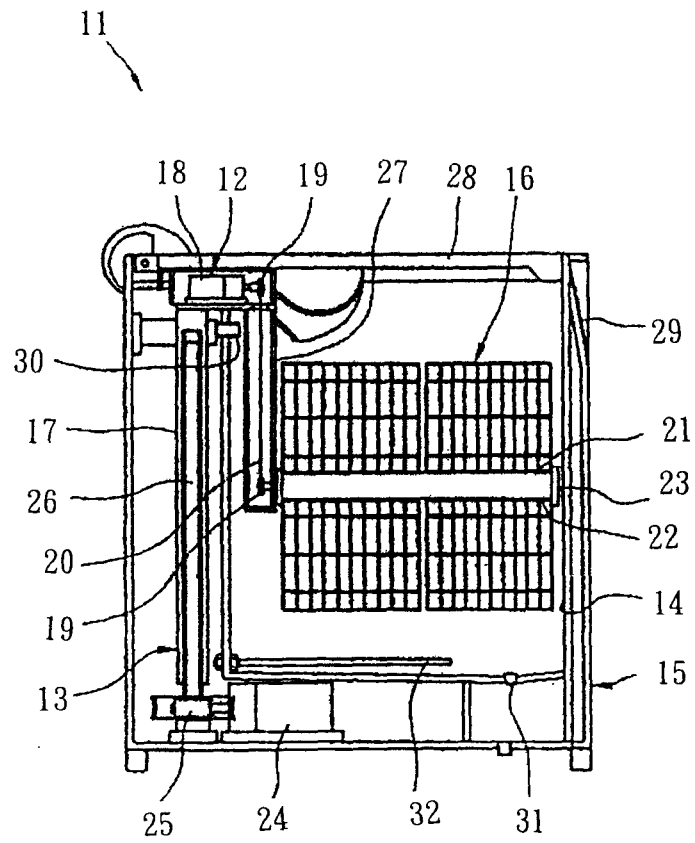


图 2

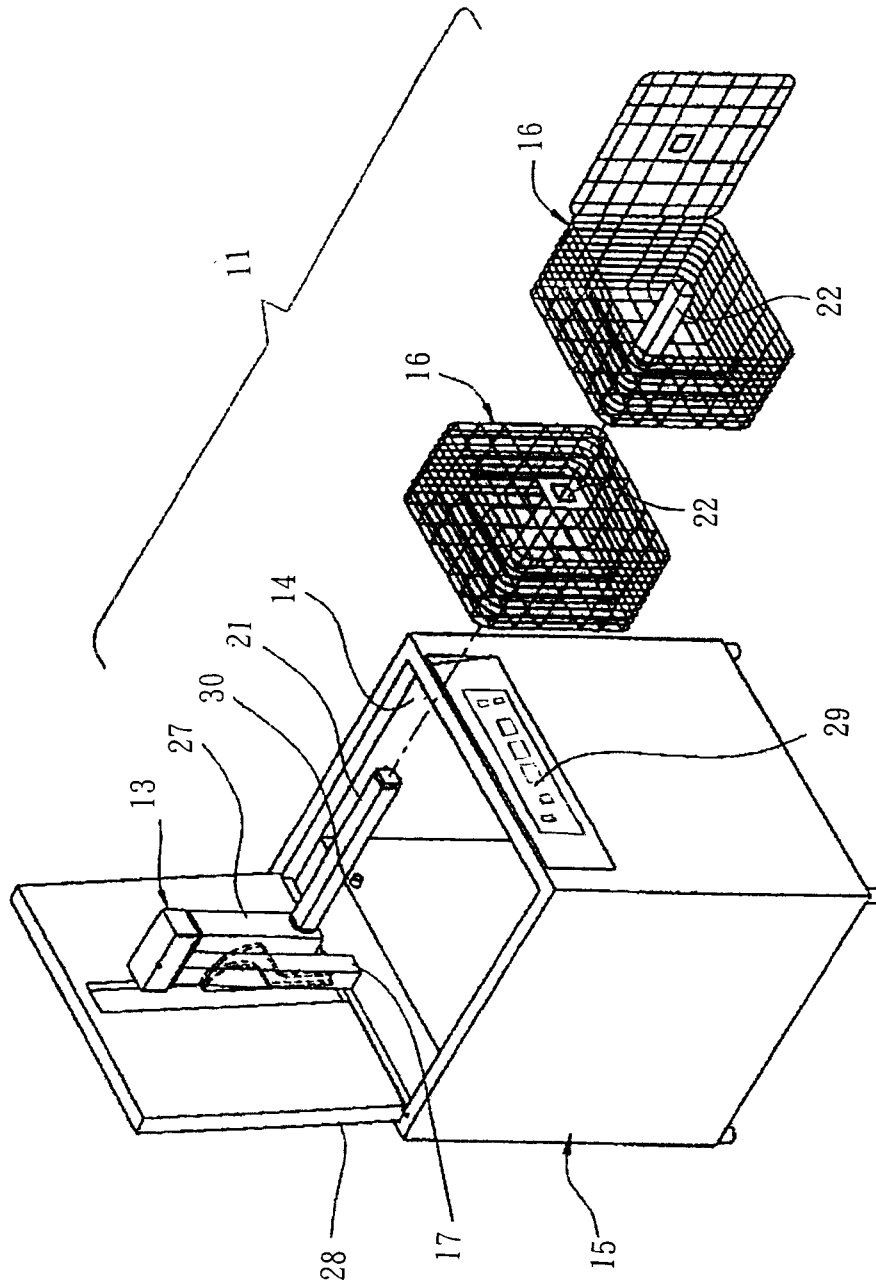


图 3

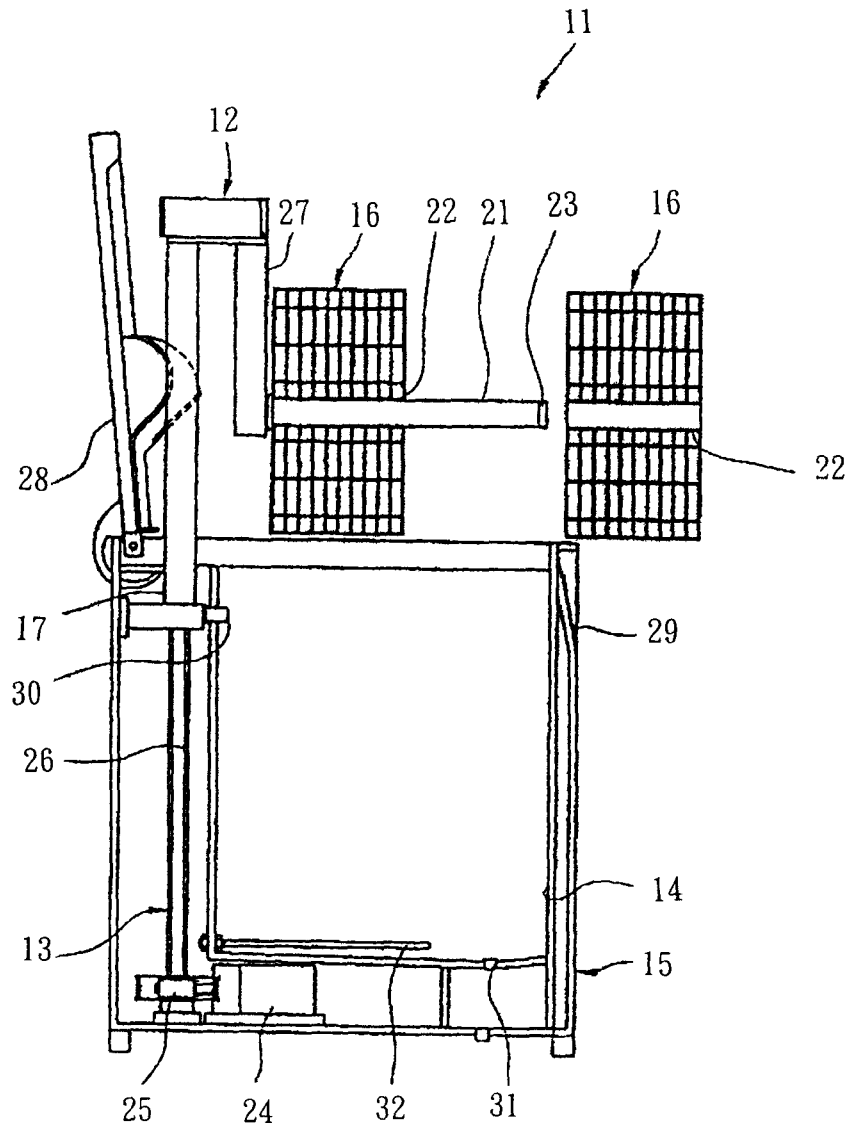


图 4