



## (12)实用新型专利

(10)授权公告号 CN 207461873 U

(45)授权公告日 2018.06.08

(21)申请号 201720202861.7

(22)申请日 2017.03.03

(73)专利权人 湖南泉笙道茶业有限公司

地址 410100 湖南省长沙市长沙县星沙街  
道圆梦灰埠农贸大市场6栋408室

(72)发明人 易蔚明

(74)专利代理机构 北京华仲龙腾专利代理事务  
所(普通合伙) 11548

代理人 李静

(51)Int.Cl.

A47G 19/22(2006.01)

A47J 31/06(2006.01)

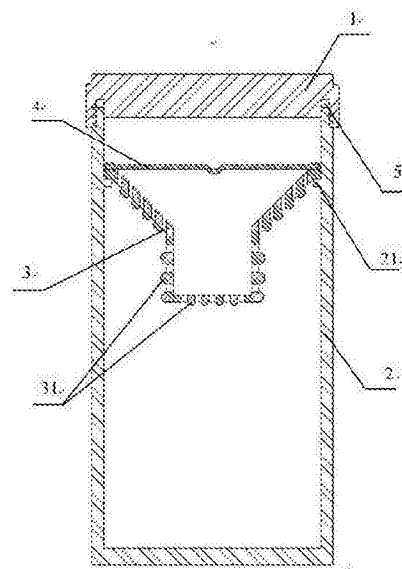
权利要求书1页 说明书2页 附图1页

### (54)实用新型名称

一种具有过滤茶叶功能的茶杯

### (57)摘要

本实用新型属于茶杯领域,具体涉及一种具有过滤茶叶功能的茶杯,茶杯内部嵌套有可拆卸的茶叶过滤装置,茶叶过滤装置为安装在水杯内部的圆环状的过滤网,圆环中部向水杯内部凹陷。加水时,水从圆环中间进入不会出现溢出的现象,喝水时,茶水沿着杯壁通过过滤网流出,阻挡住了茶叶。



1. 一种具有过滤茶叶功能的茶杯,包括杯盖(1),杯身(2)及茶叶过滤装置(3),其特征在于:所述的杯身(2)内侧设有供茶叶过滤装置(3)安装的卡帽(21),所述的茶叶过滤装置(3)的上半部分为漏斗形,下半部分为圆柱形,并在整个茶叶过滤装置(3)的侧面和底面开有圆孔;

所述茶叶过滤装置(3)上的每一圈孔洞之间都设有圆形凸起(31);

所述茶叶过滤装置(3)上设有茶叶过滤装置的拉环(4)。

2. 根据权利要求1所述的具有过滤茶叶功能的茶杯,其特征在于:所述的茶叶过滤装置(3)为不锈钢材料。

3. 根据权利要求1所述的具有过滤茶叶功能的茶杯,其特征在于:所述的卡帽(21)设置于杯身(2)内壁靠上1/5处。

4. 根据权利要求1所述的具有过滤茶叶功能的茶杯,其特征在于,所述的杯盖(1)内部还设有橡胶垫圈(5)。

## 一种具有过滤茶叶功能的茶杯

### 技术领域

[0001] 本实用新型属于茶杯领域,具体涉及一种具有过滤茶叶功能的茶杯。

### 背景技术

[0002] 茶杯,通常是指人们盛装茶水的容器,是人们日常生活中必备的物品之一。

[0003] 目前,市面上的茶杯的种类非常多,但是在日常生活使用的过程中仍然会发现现有茶杯的很多缺陷,比如说在喝茶时,茶叶连同茶水一同进入饮用者口中。现在市面上大量存在着的可以过滤茶水的茶杯,这类茶杯的茶叶过滤装置上漏水的孔洞都在同一个平面上。对于目前市面上大量存在的这种可以过滤茶叶的水杯在使用过程中就会出现很多问题。加水时,因为开水进入和空气出来都是从平面滤网的网孔中,开水很容易溢出从而烫伤使用者或是流的满桌都是,只有缓慢的往这种茶杯中倒水才不会溢出,但是又会使往茶杯中加水这件事浪费过多的时间。此外,由于这种现有的茶杯的茶叶过滤装置其整个底面在同一个水平面上,因此,在添加水时,很难观察到水量的多少,也容易造成加水过多,溢出的问题。在使用者饮水时,还会因为茶叶吸附在底面,堵塞住过滤网的网孔,使饮水也变得不方便。为此,我们提出一种新型的具有茶叶过滤功能的茶杯。

### 发明内容

[0004] 为了克服上述现有技术存在的缺点,本实用新型提出了一种具有茶叶过滤功能的茶杯,该茶杯在添水时,开水可以通畅的流进茶杯,并且使用者在添水时可以方便的观察到杯内的水量,及时停止加水防止加水过多,此外,使用者在饮水时,茶叶也不会堵塞过滤网孔造成饮水不便。本实用新型要解决的技术问题通过以下技术方案实现。

[0005] 一种具有过滤茶叶功能的茶杯,包括杯盖,杯身及茶叶过滤装置,杯身内侧设有供茶叶过滤装置安装的卡帽,茶叶过滤装置的上半部分为漏斗形,下半部分为圆柱形,并在整个茶叶过滤装置的侧面和底面开有圆孔;

[0006] 所述茶叶过滤装置上的每一圈孔洞之间都设有圆形凸起;

[0007] 所述茶叶过滤装置上设有用于放取茶叶过滤装置的拉环。

[0008] 所述的茶叶过滤装置为不锈钢材料。

[0009] 所述的供茶叶过滤装置安装的卡帽设置于杯身内壁靠上1/5处。

[0010] 所述的杯盖内部还设有橡胶垫圈。

[0011] 本实用新型的有益效果:

[0012] 由于茶叶过滤装置底部和侧面分布的孔洞不在同一平面上,在加水的过程中,水不会浸没所有孔洞,空气从漏斗顶部出来,从而使开水通畅地从下半部分圆柱体底部和侧面浸没的孔洞漏下。由于整个茶叶过滤装置是由漏斗形的上部和圆柱体的下部组成,杯内水缓慢上升时到圆柱顶端后,可以清楚地看到杯内的水位,及时停止加水。此外,在整个茶叶过滤装置的侧壁与底部的每一圈孔洞之间都设有凸起,在喝水时可以阻挡茶叶黏附堵塞过滤孔洞。

### 附图说明

[0013] 图1是本实用新型实施例所述的一种具有茶叶过滤功能的茶杯结构示意图；

[0014] 附图标记：1、杯盖；2、杯身；21、卡帽；3、过滤装置；

[0015] 31、圆形凸起；4、拉环；5、橡胶垫圈。

### 具体实施方式

[0016] 以下是本实用新型的具体实施例并结合附图，对本实用新型的技术方案作进一步的描述，但本实用新型并不限于这些实施例。

[0017] 如图1所示：本实施例具有过滤茶叶功能的茶杯，杯身2内壁内侧靠上部1/5处设有供茶叶过滤装置3安装的卡帽，茶叶过滤装置3的上半部分为漏斗形，下半部分为圆柱形，并在整个茶叶过滤装置3的侧面和底面开有圆孔。在整个茶叶过滤装置的侧面和底面的每一圈孔洞之间都设有凸起。

[0018] 当往茶杯中添加开水时，倒入茶叶过滤装置3中的开水从下半部圆柱体的侧面和底面的孔洞漏下，杯内空气由茶叶过滤装置3上半部漏斗形侧面的孔洞流出。当水快加满时，杯内水面会缓缓漫过整个茶叶过滤装置3下半的圆柱体部分，由于上半部分是漏斗形的，使用者可以清楚地观察到水面的变化，及时停止加水。在饮用茶水时，由于在孔洞之间设有凸起阻挡茶叶，可以避免茶叶堵塞过滤孔洞的问题。

[0019] 本文中所描述的具体实施例仅仅是对本实用新型精神作举例说明。本实用新型所属技术领域的技术人员可以对所描述的具体实施例做各种各样的修改或补充或采用类似的方式替代，但并不会偏离本实用新型的精神或者超越所附权利要求书所定义的范围。

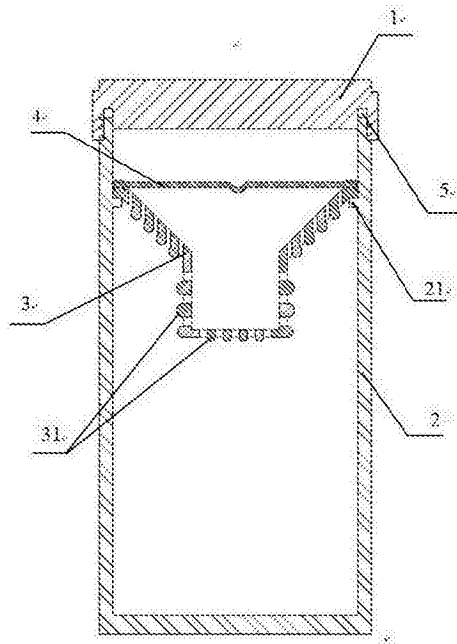


图1