



(19) 대한민국특허청(KR)  
(12) 공개특허공보(A)

(11) 공개번호 10-2012-0065887  
(43) 공개일자 2012년06월21일

<p>(51) 국제특허분류(Int. Cl.) F24F 6/12 (2006.01) F24F 3/16 (2006.01)</p> <p>(21) 출원번호 10-2010-0127227</p> <p>(22) 출원일자 2010년12월13일 심사청구일자 없음</p>	<p>(71) 출원인 임종태 경기도 안양시 만안구 관악대로 58, 3층 (안양동)</p> <p>(72) 발명자 임종태 경기도 안양시 만안구 관악대로 58, 3층 (안양동)</p> <p>(74) 대리인 특허법인다인</p>
--	--

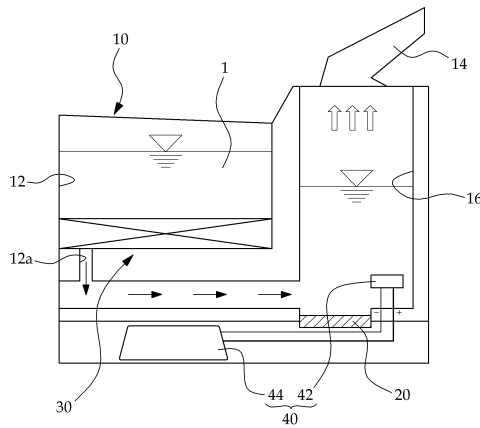
전체 청구항 수 : 총 9 항

(54) 발명의 명칭 초음파 가습기

(57) 요약

본 발명은 초음파 가습기를 제공하는 것을 목적으로 하는 것으로, 본 발명의 구성은 내부에 물이 채워지는 가습기 물탱크를 구비하고 일측부에는 가습수 배출구가 구비된 가습기 바디와, 상기 가습기 바디의 내부에 설치됨과 더불어 상기 가습수 배출구와 연통되도록 구성된 가습조와, 상기 가습조에 공급되는 물을 상기 가습수 배출구를 통해 배출되는 미세 입자상 가습수로 만들어주는 초음파 발생부와, 상기 가습기 물탱크에서 상기 가습조로 물이 공급되는 부분에 설치되어 양이온 또는 음이온 교환이 이루어지는 이온 필터부와, 오존 발생을 위한 전극을 갖는 오존 발생부를 포함하는 것을 특징으로 하며, 본 발명은 가정용 초음파 가습기를 구비하여 직접적으로 오존 생성 전극을 초음파입자가 생성되는 일 측면에 전극을 삽입하여 내부에 형성된 초음파 물 입자와 오존을 동시다발적으로 확산하여 가습기능 및 살균기능을 갖는 오존 생성 초음파 가습기에 관한 것이다. 따라서, 본 발명에 따르면, 오존농도의 양을 조절해서 직접적으로 오존을 이용하여 물속에서 서식하고서 있는 세균 및 공기 중의 각종 유해가스를 살균 및 분해할 수 있는 등의 효과를 기대할 수 있게 된다.

대표도 - 도1



**특허청구의 범위**

**청구항 1**

내부에 물이 채워지는 가습기 물탱크를 구비하고 일측부에는 가습수 배출구가 구비된 가습기 바디와, 상기 가습기 바디의 내부에 설치됨과 더불어 상기 가습수 배출구와 연통되도록 구성된 가습조와, 상기 가습조에 공급되는 물을 상기 가습수 배출구를 통해 배출되는 미세 입자상 가습수로 만들어주는 초음파 발생부와, 상기 가습기 물탱크에서 상기 가습조로 물이 공급되는 부분에 설치되어 양이온 또는 음이온 교환이 이루어지는 이온 필터부를 포함하여 구성된 것을 특징으로 하는 초음파 가습기.

**청구항 2**

제 1 항에 있어서, 상기 이온 필터부는 상기 가습기 물탱크에서 상기 가습조로 물이 흐르는 유로에 설치된 나트륨형 교환수지 또는 디아이형 교환수지로 구성된 것을 특징으로 하는 초음파 가습기.

**청구항 3**

제 2 항에 있어서, 상기 교환수지는 케이싱에 내장된 수지 카트리지로 이루어져 상기 가습기 바디에 탈부착 가능하게 장착된 것을 특징으로 하는 초음파 가습기.

**청구항 4**

제 1 항에 있어서, 상기 초음파 발생부에 인접 배치되는 전극을 구비하여 상기 초음파 발생기에 의해 발생하는 미세 입자상 가습수에 오존이 혼합되어 배출되도록 작동하는 오존 발생부를 포함하여 구성된 것을 특징으로 하는 초음파 가습기.

**청구항 5**

제 4 항에 있어서, 상기 오존 발생부는 상기 가습조에 배치된 상기 초음파 발생부의 진동자의 외곽부에 선단부가 인접 배치된 전극과, 상기 전극에 의한 전기 분해 작용을 일으켜 미세 입자상 가습수에 섞이는 오존이 발생되도록 하는 오존 발진기를 포함하여 구성된 것을 특징으로 하는 초음파 가습기.

**청구항 6**

제 5 항에 있어서, 상기 오존 발생부의 상기 전극의 선단부는 상기 초음파 발생부의 외곽부와 동일 위치에 배치되도록 구성된 것을 특징으로 하는 초음파 가습기.

**청구항 7**

내부에 물이 채워지는 가습기 물탱크를 구비하고 일측부에는 가습수 배출구가 구비된 가습기 바디와, 상기 가습기 바디의 내부에 설치됨과 더불어 상기 가습수 배출구와 연통되도록 구성된 가습조와, 상기 가습조에 공급되는 물을 상기 가습수 배출구를 통해 배출되는 미세 입자상 가습수로 만들어주는 초음파 발생부와, 상기 초음파 발생부에 인접 배치되는 전극을 구비하여 상기 초음파 발생기에 의해 발생하는 미세 입자상 가습수에 오존이 혼합되어 배출되도록 작동하는 오존 발생부를 포함하여 구성된 것을 특징으로 하는 초음파 가습기.

**청구항 8**

제 7 항에 있어서, 상기 오존 발생부는 상기 가습조에 배치된 상기 초음파 발생부의 진동자 외곽부에 선단부가 인접 배치된 전극과, 상기 전극에 연결되어 상기 전극에 의한 전기 분해 작용을 일으켜 미세 입자상 가습수에 섞이는 오존이 발생되도록 하는 오존 발진기를 포함하여 구성된 것을 특징으로 하는 초음파 가습기.

**청구항 9**

제 8 항에 있어서, 상기 오존 발생부의 상기 전극의 선단부는 상기 초음파 발생부의 외곽부와 동일 위치에 배치되도록 구성된 것을 특징으로 하는 초음파 가습기.

**명세서**

**기술 분야**

[0001] 본 발명은 초음파 가습기에 관한 것으로, 더욱 상세하게는 초음파 물 입자에 오존을 함께 혼합하여 발생시킬 수 있는 전기 분해에 의한 오존 생성 기능을 구비한 가습기에 관한 것이다. 즉, 본 발명은 초음파 가습기를 구비하여 직접적으로 오존 생성 전극을 초음파 입자가 생성되는 일측에 설치하여 내부에 형성된 초음파 물 입자와 오존을 동시다발적으로 확산하여 가습기능 및 살균기능을 발휘할 수 있는 초음파 가습기에 관한 것이다.

**배경 기술**

[0002] 일반적으로, 초음파 가습기는 내부에 가습기 물탱크를 구비한 가습기 본체와, 이 가습기 본체에 내장되어 유입 밸브 등을 통하여 물이 공급되는 가습조와, 이 가습조에 설치되어 초음파 진동을 일으키는 진동자를 갖는 초음파 발생부를 포함하는 구조를 가지는데, 이러한 초음파 가습기에 의하면, 가습기 탱크의 유입 밸브를 통하여 가습조로 유입되고, 상기 가습조에 모여있는 물은 가습조 바닥에 장착된 진동자의 초음파 진동에 의하여 미세한 가습수로 바뀌게 되며, 이러한 미세한 입자상의 가습수는 송풍팬 등에서 불어오는 바람에 의해 상층에 구비된 가습수 배출구를 통해 가습기의 외부로 분무될 수 있게 된다.

[0003] 그런데, 초음파 가습기의 경우, 상기 가습조에 물이 고여 있는 상태에서 장시간 방치되면 물탱크 및 초음파가 발생하는 곳 또는 물이 고여 있는 곳에 쉽게 물때가 끼고 쉽게 세균이 번식할 수 있는 환경을 만들 주며, 이러한 세균 번식 등을 해결하기 위해서는 사용할 때마다 가습기 물탱크 및 가습조 등의 내부를 자주 청소해야 하는 번거로움이 초래되는 등의 문제점이 있다.

[0004] 가습기를 사용하면서 시간이 지남에 따라 가습기 내부에 생기는 유해 세균이 엄청나다 할 수 있다. 즉, 가습기에서 특히 가습수가 발생하는 부분은 다량의 균 덩어리가 번식하는 환경이라 할 수 있으며, 이로 인하여, 가습기 자체의 작동시에 유해 균이 너무 많이 생기게 되고, 결과적으로, 초음파 가습기를 이용하여 습기를 생성함으로써 실내 습도를 바람직하게 조성하려는 의도와는 달리 유해 세균이 번식하는 최적의 환경에 노출되어 버리므로, 가습기를 사용함으로써 인하여 오히려 건강을 해치게 되는 등의 역효과를 초래할 수 있는 것이다.

**발명의 내용**

**해결하려는 과제**

[0005] 본 발명은 전술한 바와 같은 문제를 해결하기 위해 개발된 것으로, 본 발명의 목적은 물속에 함유하고 있는 세균 및 공기정화를 하기 위하여 전극을 이용하여 물과 전기분해를 통해 전극에서 발생하는 오존을 생성하고, 이러한 오존을 이용하여 가습 효과 및 공기정화 기능을 수행할 수 있는 새로운 초음파 가습기를 제공하고자 하는 것이다. 본 발명은 특히 물을 전기분해하여 오존을 생성함으로써 유해 세균으로 인한 여러 가지 해로운 일이 생기는 것을 방지하는 가정용 오존 생성 초음파 가습기를 제공하는 것을 주요 목적으로 하는 것이다.

**과제의 해결 수단**

[0006] 상기와 같은 과제를 해결하기 위한 본 발명에 의하면, 내부에 물이 채워지는 가습기 물탱크를 구비하고 일측

부에는 가습수 배출구가 구비된 가습기 바디와, 상기 가습기 바디의 내부에 설치됨과 더불어 상기 가습수 배출구와 연통되도록 구성된 가습조와, 상기 가습조에 공급되는 물을 상기 가습수 배출구를 통해 배출되는 미세 입자상 가습수로 만들어주는 초음파 발생부와, 상기 가습기 물탱크에서 상기 가습조로 물이 공급되는 부분에 설치되어 양이온 또는 음이온 교환이 이루어지는 이온 필터부를 포함하여 구성된 것을 특징으로 하는 초음파 가습기가 제공된다.

- [0007] 상기 이온 필터부는 상기 가습기 물탱크에서 상기 가습조로 물이 흐르는 통로에 설치된 나트륨형 교환수지 또는 디아이형 교환수지로 구성된 것을 특징으로 한다.
- [0008] 상기 교환수지는 케이싱에 내장된 수지 카트리리지 구조로 이루어져 상기 가습기 바디의 상기 가습기 물탱크에 탈부착 가능하게 장착된 것을 특징으로 한다.
- [0009] 상기 초음파 발생부에 인접 배치되는 전극을 구비하여 상기 초음파 발생기에 의해 발생하는 미세 입자상 가습수에 오존이 혼합되어 배출되도록 작동하는 오존 발생부를 더 포함하여 구성된 것을 특징으로 한다.
- [0010] 상기 오존 발생부는 상기 가습조에 배치된 상기 초음파 발생부의 진동자에 선단부가 인접 배치된 전극과, 상기 전극에 의한 전기 분해 작용을 일으켜 미세 입자상 가습수에 섞이는 오존이 발생되도록 하는 오존 발전기를 포함하여 구성된 것을 특징으로 한다.
- [0011] 상기 오존 발생부의 상기 전극의 선단부는 상기 초음파 발생부의 외곽 둘레부와 동일 위치에 배치되도록 구성된 것을 특징으로 한다.
- [0012] 본 발명에 의하면, 내부에 물이 채워지는 가습기 물탱크를 구비하고 일측부에는 가습수 배출구가 구비된 가습기 바디와, 상기 가습기 바디의 내부에 설치됨과 더불어 상기 가습수 배출구와 연통되도록 구성된 가습조와, 상기 가습조에 공급되는 물을 상기 가습수 배출구를 통해 배출되는 미세 입자상 가습수로 만들어주는 초음파 발생부와, 상기 초음파 발생부에 인접 배치되는 전극을 구비하여 상기 초음파 발생기에 의해 발생하는 미세 입자상 가습수에 오존이 혼합되어 배출되도록 작동하는 오존 발생부를 포함하여 구성된 것을 특징으로 하는 초음파 가습기가 제공된다.
- [0013] 본 발명에 의하면, 오존발생 전극을 초음파 발생 부분의 일측에 삽입하여 물 입자와 동시에 오존을 발생하도록 설계하며, 동시에 가습기 물탱크에서 나오는 세균 및 물 때를 제거하고 오존이 포함된 물 입자를 분무하여 이를 실내에 분산시켜 공기 중에 포함하고 있는 악취 및 세균을 살균하도록 구성된 오존 생성 초음파 가습기를 제공할 수 있다.

**발명의 효과**

- [0014] 본 발명에 의하면, 오존농도의 양을 조절해서 직접적으로 오존을 이용하여 물속에서 서식하고서 있는 세균 및 공기 중의 각종 유해가스를 살균 및 분해할 수 있는 등의 효과를 기대할 수 있다. 다시 말해, 본 발명은 물속에 함유하고 있는 세균 및 공기정화를 위한 것으로 전극을 이용하여 물과 전기분해를 통해 전극에서 발생하는 오존을 이용하여 가습 효과 및 공기정화를 제공할 수 있게 된다.
- [0015] 종래에는 초음파 가습기에 물이 고여 있는 상태에서 장시간 방치되어, 물탱크 및 초음파발생 하는 곳 또는 물이 고여 있는 곳에 쉽게 물때가 끼고 쉽게 세균이 번식할 수 있는 환경을 조장할 수 있고, 이를 해결하기 위해서는 사용할 때마다 초음파 가습기 물탱크 및 가습기 내부를 자주 청소해주어야 하는 번거로움이 초래되었으나, 본 발명에서는 물속에 함유하고 있는 세균 및 공기정화를 위한 것으로 전극을 이용하여 물과 전기분해를 통해 전극의 작용으로 인하여 발생하는 오존을 이용하여 가습 효과 및 공기정화를 제공함으로써 이러한 문제를 해소한 장점을 갖는 것이다.

**도면의 간단한 설명**

- [0016] 도 1은 본 발명에 의한 초음파 가습기의 구성을 보여주는 단면도
- 도 2a는 본 발명에 의한 초음파 가습기에서 일반 세균의 발생 상태를 보여주는 사진
- 도 2b는 일반 초음파 가습기에서 일반 세균의 발생 상태를 보여주는 사진

도 3a는 본 발명의 초음파 가습기에서 일반 세균과 대장균의 발생 상태를 보여주는 사진

도 3b와 도 3c는 일반 초음파 가습기에서 일반 세균과 대장균의 발생 상태를 보여주는 사진

도 4a는 본 발명의 초음파 가습기에서 일반 세균과 대장균의 발생 상태를 보여주는 사진

도 4b는 일반 초음파 가습기에서 일반 세균과 대장균의 발생 상태를 보여주는 사진

**발명을 실시하기 위한 구체적인 내용**

- [0017] 상기 본 발명의 목적과 특징 및 장점은 첨부도면 및 다음의 상세한 설명을 참조함으로써 더욱 쉽게 이해될 수 있을 것이다.
- [0018] 특정한 구조 내지 기능적 설명들은 단지 본 발명의 개념에 따른 실시예를 설명하기 위한 목적으로 예시된 것으로, 본 발명의 개념에 따른 실시예들은 다양한 형태로 실시될 수 있으며 본 명세서 또는 출원에 설명된 실시예들에 한정되는 것으로 해석되어서는 아니 된다.
- [0019] 본 발명의 개념에 따른 실시예는 다양한 변형을 가할 수 있고 여러 가지 형태를 가질 수 있으므로 특정 실시예들은 도면에 예시하고 본 명세서 또는 출원에 상세하게 설명하고자 한다. 그러나, 이는 본 발명의 개념에 따른 실시예들을 특정한 개시 형태에 한정하려는 것이 아니며, 본 발명의 사상 및 기술 범위에 포함되는 모든 변형, 균등물 내지 대체물을 포함하는 것으로 이해되어야 한다.
- [0020] 제1 및/또는 제2 등의 용어는 다양한 구성 요소들을 설명하는데 사용될 수 있지만, 상기 구성 요소들은 상기 용어들에 한정되지 않는다. 상기 용어들은 하나의 구성 요소를 다른 구성 요소들로부터 구별하는 목적으로만, 예컨대, 본 발명의 개념에 따른 권리 범위로부터 이탈되지 않은 채, 제1 구성 요소는 제2 구성 요소로 명명될 수 있고, 유사하게 제2 구성 요소는 제1 구성 요소로 명명될 수 있다.
- [0021] 어떠한 구성 요소가 다른 구성 요소에 "연결되어" 있다거나 "접속되어" 있다고 언급된 때에는, 그 다른 구성 요소에 직접적으로 연결되어 있거나 또는 접속되어 있을 수도 있지만, 중간에 다른 구성 요소가 존재할 수도 있다고 이해되어야 할 것이다. 반면에, 어떠한 구성 요소가 다른 구성 요소에 "직접 연결되어" 있다거나 또는 "직접 접속되어" 있다고 언급된 때에는, 중간에 다른 구성 요소가 존재하지 않는 것으로 이해되어야 할 것이다. 구성 요소들 간의 관계를 설명하기 위한 다른 표현들, 즉 '~사이에'와 '바로 ~사이에' 또는 '~에 이웃하는'과 '~에 직접 이웃하는' 등의 표현도 마찬가지로 해석되어야 한다.
- [0022] 본 명세서에서 사용하는 용어는 단지 특정한 실시예를 설명하기 위해 사용된 것으로서, 본 발명을 한정하려는 의도가 아니다. 단수의 표현은 문맥상 명백하게 다르게 뜻하지 않는 한, 복수의 표현을 포함한다. 본 명세서에서 '포함하다' 또는 '가지다' 등의 용어는 실시된 특징, 숫자, 단계, 동작, 구성 요소, 부분품 또는 이들을 조합한 것이 존재함을 지정하려는 것이지, 하나 또는 그 이상의 다른 특징들이나 숫자, 단계, 동작, 구성 요소, 부분품 또는 이들을 조합한 것들의 존재 또는 부가 가능성을 미리 배제하지 않는 것으로 이해되어야 한다.
- [0023] 다르게 정의되지 않는 한, 기술적이거나 과학적인 용어를 포함해서 여기서 사용되는 모든 용어들은 본 발명이 속하는 기술 분야에서 통상의 지식을 가진 자에 의해 일반적으로 이해되는 것과 동일한 의미를 가지고 있다. 일반적으로 사용되는 사전의 정의 되어 있는 것과 같은 용어들은 관련 기술의 문맥상 가지는 의미와 일치하는 의미를 갖는 것으로 해석되어야 하며, 본 명세서에서 명백하게 정의하지 않는 한, 이상적이거나 과도하게 형식적인 의미로 해석되지 않는다.
- [0024] 이하, 첨부된 도면에 의거하여 본 발명의 바람직한 실시예에 대하여 상세하게 설명한다. 도 1은 본 발명의 구성을 보여주는 단면도이다. 이를 참조하면, 본 발명은 내부에 물(1)이 채워지는 가습기 물탱크(12)를 구비하고 일측부에는 가습수 배출구(14)가 구비된 가습기 바디(10)와, 이 가습기 바디(10)의 내부에 설치됨과 더불어 가습수 배출구(14)와 연통되도록 구성된 가습조(16)와, 이 가습조(16)에 공급되는 물을 가습수 배출구(14)를 통해 배출되는 미세 입자상 가습수로 만들어주는 초음파 발생부(20)와, 가습기 물탱크(12)에서 가습조(16)로 물이 공급되는 부분에 설치되어 양이온 또는 음이온 교환이 이루어지는 이온 필터부(30)를 포함하여 구성된다.
- [0025] 상기 가습기 바디(10)는 내부에 공간부가 있는 케이스 형상으로 구성된 것으로, 이러한 가습기 바디(10)가 본 발명의 초음파 가습기의 몸체를 이룬다. 가습기 바디(10)의 내부에 물(1)을 채워놓기 위한 가습기 물탱크(12)가 설치되어 있다.

- [0026] 또한, 가습기 바디(10)의 가습기 물탱크(12)의 하부에는 물이 나가는 포트(12a)가 구비되고, 이러한 포트(12a)에는 가습기 물탱크(12)와 가습조(16)를 연결하는 유로가 구비된다. 이러한 유로를 통해 가습기 물탱크(12)의 물(1)이 공급되고, 이처럼 공급되는 물은 가습조(16)에 채워진다.
- [0027] 본 발명은 상기 가습조(16)에 공급되는 물을 가습수 배출구(14)를 통해 배출되는 미세 입자상 가습수로 만들어주는 초음파 발생부(20)를 구비한다. 초음파 발생부(20)는 가습조(16)의 바닥에 구비된 진동자와, 이러한 진동자의 진동 작동을 유도하는 초음파 발생기를 포함하는 구조로서, 진동자의 초음파 진동에 의해 가습조(16)의 채워진 물이 미세한 가습 입자로 만들어지는 것이며, 이러한 입자상의 가습수는 미도시된 송풍기에서 만들어내는 바람에 의해 가습기 바디(10)의 가습 배출부를 통해 외부로 배출되는 것이다.
- [0028] 상기 이온 필터부(30)는 가습기 물탱크(12)에서 가습조(16)로 물이 흐르는 유로에 설치된 나트륨형 교환수지 또는 디아이형 교환수지로 구성될 수 있다. 이때, 유로에는 밸브가 설치되어 가습조(16)의 수위에 따라 적절한 시기에 밸브가 개방되어 물을 공급되도록 구성할 수 있다.
- [0029] 한편, 나트륨형 교환수지 또는 디아이(DeIonized)형 교환수지는 양이온 교환뿐만 아니라 음이온 교환까지 수행할 수 있는 교환수지로 구성된다. 이때, 이러한 양이온 및 음이온 교환수지인 나트륨형 교환수지 또는 디아이형 교환수지는 케이싱에 내장된 수지 카트리지를 구조로 이루어져서 가습기 바디(10)에 탈부착 가능하게 장착될 수 있다. 가습기 물탱크(12)와 가습조(16)를 연결하는 유로에 연장되도록 결합 보스부를 형성하고, 이러한 결합 보스부에 나사부를 형성하고, 상기 교환수지가 내장된 케이싱에도 유입구에 연결되는 결합 보스부와 나사부를 형성하여 수지 카트리지를 탈부착 가능하게 가습기 물탱크(12)와 가습조(16) 사이의 유로에 설치하는 구조를 취할 수 있으며, 이밖에 상기 교환수지를 탈부착 가능하게 구비할 수 있는 구조는 모두 채용 가능하다.
- [0030] 물 속에는 칼슘(Ca<sup>++</sup>), 칼륨(K<sup>+</sup>), 나트륨(Na<sup>+</sup>), 마그네슘(Mg<sup>++</sup>) 과 같은 금속양이온이 함유되어 있어서, 이들이 수산화 칼슘 산화 마그네슘 등으로 바뀌면서 스케일 생기게 되는데, 본 발명에서는 양이온 및 음이온 교환수지를 설치하여 양이온 교환이 이루어지도록 하므로, 가습시 스케일이 끼는 것을 방지하여 물을 정화하는 기능으로 사용할 수 있게 된다.(효과에 해당함) 그리고, 진동자가 진동을 하면서 표면에 전하가 생기고, 상기한 물속의 금속성분이 전하와 반응해 진동자 주위에 스케일(예를 들어, 석회질 등)이 끼게 되고, 이로 인하여 장기적으로 진동자를 부식시켜 가습기 고장의 원인이 될 수 있으나, 본 발명에서는 양이온 및 음이온 교환수지에 의해 진동자 주위에 스케일이 끼는 것을 방지하므로 이러한 현상은 생기지 않게 된다.
- [0031] 또한, 본 발명에서 중요한 것은 양이온 교환뿐만 아니라 음이온 교환까지 이루어지는 양이온 및 음이온 교환수지를 채용한 것이다.
- [0032] 따라서, 본 발명에 의하면, 가습기 내부의 물속에 존재하는 각종 오염물질 및 세균 등의 유해 양이온을 상기 양이온 및 음이온 교환수지에 의해 중화제거 하므로 가습수에 의해 공기를 깨끗하고 신선하게 유지해 줄 수 있게 되며, 아울러, 악취를 내는 분자들을 이온화시켜 줌으로써 탈취 효과도 기대할 수 있게 된다. 한편, 디아이형 교환수지를 이용하면 물 속에 있는 극미량의 이온들도 최대한 제거해 주어서 초순수 물을 만들어 낼 수 있으며, 이러한 초순수 물을 가습수로 바꾸어주어 배출함으로써 최대한 위생적인 가습 효과를 얻을 수 있다.
- [0033] 한편, 본 발명은 초음파 발생부(20)에 인접 배치되는 전극(42)을 구비하여 초음파 발생기에 의해 발생하는 미세 입자상 가습수에 오존이 혼합되어 배출되도록 작동하는 오존 발생부(40)를 포함한다.
- [0034] 상기 오존 발생부(40)는 가습조(16)에 배치된 초음파 발생부(20)의 진동자에 선단부가 인접 배치된 전극(42)과, 이러한 전극(42)에 연결되어 전극(42)에 의한 전기 분해 작용을 일으킴으로써 미세 입자상 가습수에 섞이는 오존이 발생되도록 하는 오존 발전기(44)를 포함하는 구성이다.
- [0035] 한편, 오존 발생부(40)의 전극(42)의 선단부는 초음파 발생부(20)의 외곽 둘레부와 동일 위치에 배치되도록 구성되어 있는데, 전극(42)의 선단부가 초음파 발생부(20)의 외곽부보다 더 안쪽으로 배치되면 오존이 발생되지 않을 수 있으므로, 오존 발생부(40)의 전극(42)의 선단부는 초음파 발생부(20)의 외곽 둘레부와 동일 위치에 배치되도록 구성하는 것이 중요하다.
- [0036] 상기 가습기 바디(10) 내부의 가습조(16)에는 물(1) 속에 배치되도록 전극(42)이 설치되어 있어서, 이러한 전극(42)은 가습조(16) 내에서 오존이 초음파 물(1) 입자와 용해되도록 전기 분해 작용을 일으킨다.
- [0037] 상기 가습기 바디(10)의 내부 하측 위치에는 오존 발전기(44)가 설치되어 있다. 이러한 오존 발전기(44)는 전

극(42)(20)에 연결되어, 전극(42)에 의해 전기 분해를 일으키고 동시에 오존 발진 작용을 함으로써 전기 분해와 동시에 오존을 생성하여 가습조(16)에 오존을 용해시키며, 이러한 가습조(16)의 물(1)에 용해된 오존이 초음파와 물(1) 입자(즉, 가습수)와 함께 동시다발적으로 생성되어 가습기 바디(10)의 가습수 배출구(14)를 통해 초음파와 가습수 입자와 오존이 동시에 분출되도록 하는 것이다.

[0038] 이때, 전극(42)은 전도성 다이아몬드 전극이 서로 마주보도록 이격 배치되어 구성되거나 양극(+)에는 전도성 다이아몬드 전극, 음극(-)에는 백금 전극이 서로 마주보도록 이격 배치(수 마이크론에서 수백 마이크론의 간격을 두고 배치)되고, 양쪽 전극(42) 사이에는 이온 교환막(film)이 설치되어, 양극에서는 오전이 발생되고, 음극에서는 수소가 발생되어 생성되는 OH 라디칼의 산화력으로 살균하고, 또한 오존으로 살균하여 가습수와 함께 오존이 배출되는 구조를 취할 수 있다.

[0039] 또한, 전극(42)은 서로 마주보도록 이격 배치(수 마이크론에서 수백 마이크론의 간격을 두고 배치)된 한 쌍의 전도성 다이아몬드 전극과, 양 전극(42)에 음극과 양극을 공급하는 전원공급장치와, 전기의 극성을 주기적으로 바꾸어주는 전극 교번장치 및 이를 제어하는 제어장치 및 전원을 인가하거나 차단하는 전원 제어장치로 구성되어, 전기분해 작용으로 오존으로 대표되는 복합 산화제를 발생시켜 물을 살균하여 가습수와 함께 배출되도록 하는 구성을 가질 수 있다.

[0040] 또한, 본 발명은 가습조(16) 내부에 전극(42)을 이용한 가습기 물탱크(12)에서 나오는 물(1)의 양과 전극(42)을 통하여 생성된 오존농도를 전압의 차이를 이용하여 오존농도의 세기를 조절할 수 있는 오존 생성 초음파 가습기이다.

[0041] 상기 구성의 본 발명에 의한 오존 생성 가습기(특히, 가정용 초음파 오존 생성 가습기)는 전극(42)을 이용한 초음파 가습기로서 초음파 입자가 생성되는 일측면에 연결된 원통 관으로 분출하여 가습조(16) 내에 오존이 초음파 입자와 용해되게 함으로써, 최종 분출입구(즉, 가습기 바디(10)의 가습 분출구)에서 오존 입자가 초음파 입자에 용해되어 대기로 배출될 수 있게 된다. 즉, 본 발명의 오존 생성 가습기는 물(1)과 전극(42)이 전기분해에 의하여 생성된 오존을 생성하는 특징으로 하는 것이다. 초음파에 의해서 생성된 되는 위치의 일측면에 전극(42)을 삽입하여 오존과 초음파 생성된 물 입자가 혼합되어 분출하는 오존 생성 초음파 가습기이다.

[0042] 또한, 본 발명은 가습조(16) 내부에 전극(42)을 이용한 가습기 물탱크(12)에서 나오는 물(1)의 양(즉, 가습수의 양)과 전극(42)을 통하여 생성된 오존농도를 전압의 차이를 이용하여 오존농도의 세기를 조절할 수 있는 특징도 있다.

[0043] 따라서, 본 발명에서는 양이온 및 음이온 교환수지를 설치하여 양이온 교환이 이루어지도록 하므로, 가습기 내부에 스케일이 끼는 것을 방지하여 물을 정화하는 등의 효과를 가질 수 있다.

[0044] 물 속에는 칼슘(Ca<sup>++</sup>), 칼륨(K<sup>+</sup>), 나트륨(Na<sup>+</sup>), 마그네슘(Mg<sup>++</sup>) 과 같은 금속양이온이 함유되어 있어서, 이들이 수산화 칼슘 산화 마그네슘 등으로 바뀌면서 스케일 생기게 되는데, 본 발명에서는 양이온 및 음이온 교환수지를 설치하여 양이온 교환이 이루어지도록 하므로, 가습기 스케일이 끼는 것을 방지하여 물을 정화하는 기능으로 사용할 수 있게 된다. 그리고, 진동자가 진동을 하면서 표면에 전하가 생기고, 상기한 물 속의 금속성분이 전하와 반응해 진동자 주위에 스케일(예를 들어, 석회질 등)이 끼게 되고, 이로 인하여 장기적으로 진동자를 부식시켜 가습기 고장의 원인이 될 수 있으나, 본 발명에서는 양이온 및 음이온 교환수지에 의해 진동자 주위에 스케일이 끼는 것을 방지하므로 이러한 현상은 생기지 않게 된다.

[0045] 또한, 본 발명에서 중요한 것은 양이온 교환뿐만 아니라 음이온 교환까지 이루어지는 양이온 및 음이온 교환수지를 채용한 것이다.

[0046] 따라서, 본 발명에 의하면, 가습기 내부의 물 속에 존재하는 각종 오염물질 및 세균 등의 유해 양이온을 상기 양이온 및 음이온 교환수지에 의해 중화제거 하므로 가습수에 의해 공기를 깨끗하고 신선하게 유지해 줄 수 있게 된다.

[0047] 또한, 본 발명에 의하면, 오존농도의 양을 조절해서 직접적으로 오존을 이용하여 물(1) 속에서 서식하고 있는 세균 및 공기 중의 각종 유해가스를 살균 및 분해할 수 있는 등의 효과를 기대할 수 있다. 다시 말해, 본 발명은 물(1) 속에 함유하고 있는 세균 및 공기정화를 위한 것으로 전극(42)을 이용하여 물(1)과 전기분해를 통해 전극(42)에서 발생하는 오존을 이용하여 가습 효과 및 공기정화를 제공할 수 있게 된다.

[0048] 다시 말해, 초음파와 가습기에 물(1)이 고여 있는 상태에서 장시간 방치되면 물(1)탱크 및 초음파발생 하는 곳 또는 물(1)이 고여 있는 곳에 쉽게 물(1)때가 끼고 쉽게 세균이 번식할 수 있는 환경을 조장할 수 있고, 이를 해결하기 위해서는 사용할 때 마다 초음파가습기 물탱크(12) 및 가습기 내부를 자주 청소해주어야 하는 번거

로움이 초래되었으나, 본 발명에서는 물(1)속에 함유하고 있는 세균 및 공기정화를 위한 것으로 전극(42)을 이용하여 물(1)과 전기분해를 통해 전극(42)에서 발생하는 오존을 이용하여 가습 효과 및 공기정화를 제공함으로써 이러한 문제를 해소한 장점을 갖게 된다.

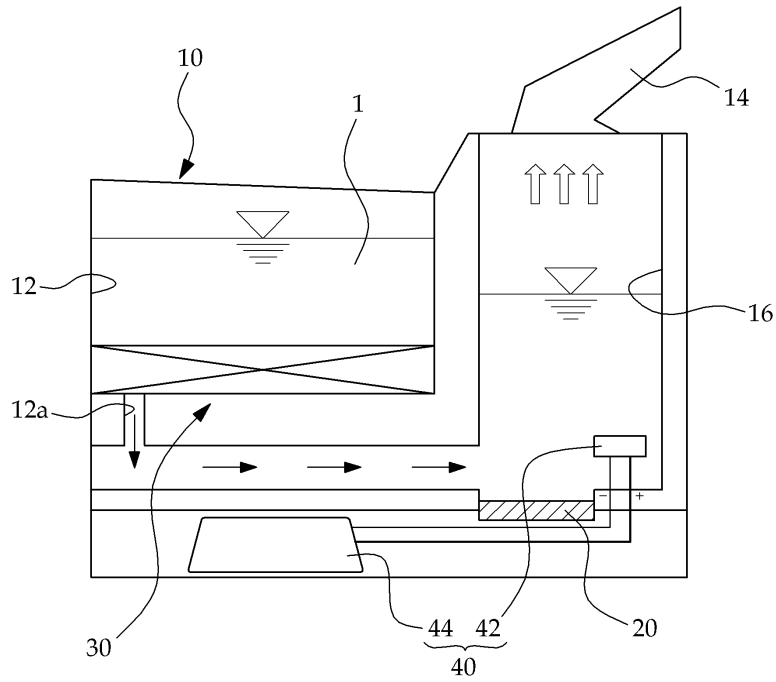
- [0049] 이를테면, 본 발명은 오존 발생 전극(42)이 삽입된 초음파 가습기는 물(1) 입자와 동시에 오존이 생성되어 동시에 분산되도록 하여 물(1)탱크에서 발생하는 물때, 세균 및 공기 중에 서식하고 있는 세균 및 악취를 손쉽게 살균 제거할 수 있는 등의 효과를 기대할 수 있는 것이다.
- [0050] 또한, 본 발명은 오존발생기가 아닌 전극(42)을 사용함으로써 초음파가습기의 크기에 제약을 받지 않아 다양한 디자인으로 사용하는 경우를 기대할 수 있다.
- [0051] 그리고, 본 발명은 초음파에서 발생하는 물(1) 입자와 전기분해에 의하여 전압의 차이에 의해 오존 농도를 제어할 수 있는 기능을 가지고 있어서 성능이나 사용성 등의 측면에서 바람직하다.
- [0052] 도 2a는 본 발명에 의한 초음파 가습기에서 일반 세균의 발생 상태를 보여주고, 도 2b는 일반 초음파 가습기에서 일반 세균의 발생 상태를 보여주는데, 도 2a에 도시된 바와 같이, 본 발명의 초음파 가습기에서는 도 2b에 도시된 일반 초음파 가습기와 달리 일반 세균의 발생이 거의 없다는 것을 알 수 있다.
- [0053] 또한, 도 3a는 본 발명의 초음파 가습기에서 일반 세균과 대장균의 발생 상태를 보여주고, 도 3b와 도 3c는 일반 초음파 가습기에서 일반 세균과 대장균의 발생 상태를 보여주는데, 본 발명은 도 3a에서와 같이 도 3b와 도 3c에 도시된 일반 초음파 가습기와 달리 일반 세균과 대장균의 발생이 거의 없다는 것을 알 수 있다.
- [0054] 그리고, 도 4a 역시 본 발명의 초음파 가습기에서 일반 세균과 대장균의 발생 상태를 보여주고, 도 4b에서는 일반 초음파 가습기에서 일반 세균과 대장균의 발생 상태를 보여주는데, 도 4a와 도 4b를 비교하여 보면 알 수 있듯이 본 발명의 초음파 가습기에서는 유해 세균의 발생이 거의 없고 발생하더라도 일반 초음파 가습기에 비하여 상당히 미미하여 위생적인 측면 등에서 매우 바람직한 것임을 알 수 있다.
- [0055] 이상에서 설명한 본 발명은 전술한 실시예 및 첨부된 도면에 의해 한정되는 것은 아니고, 본 발명의 기술적 사상을 벗어나지 않는 범위 내에서 여러 가지 치환, 변형이 가능하다는 점이 이 분야의 통상의 지식을 가진 자에게 명백할 것이다.

**부호의 설명**

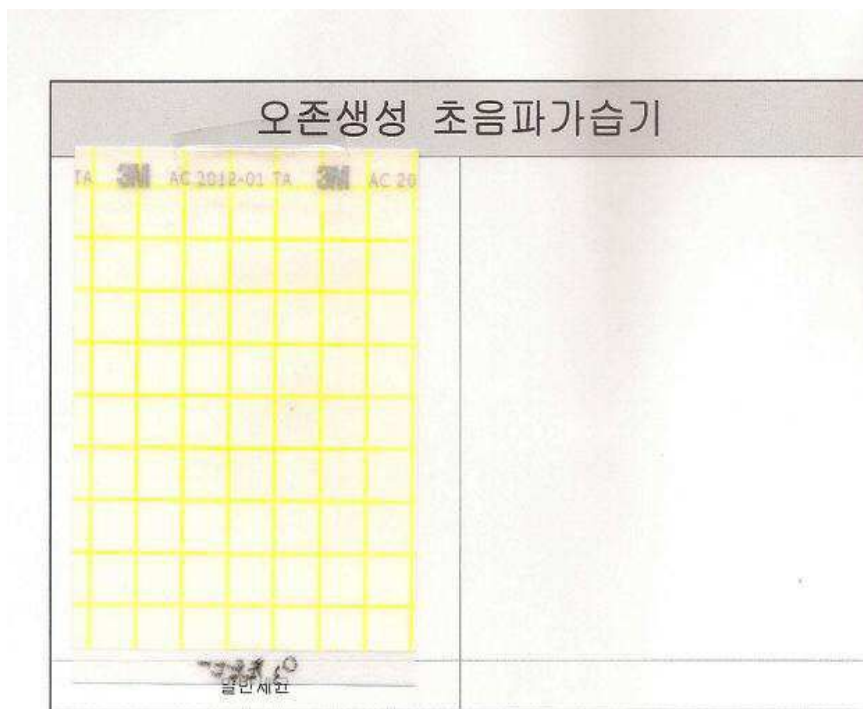
- |        |             |             |
|--------|-------------|-------------|
| [0056] | 10. 가습기 바디  | 12. 가습기 물탱크 |
|        | 14. 가습수 배출구 | 16. 가습조     |
|        | 20. 초음파 발생부 | 30. 이온 필터부  |
|        | 40. 오존 발생부  | 42. 전극      |

도면

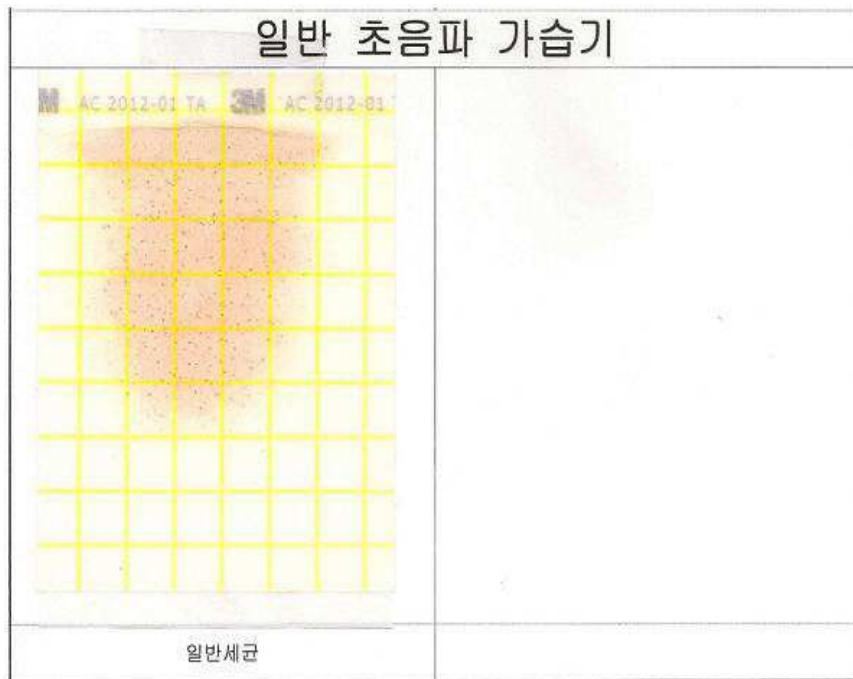
도면1



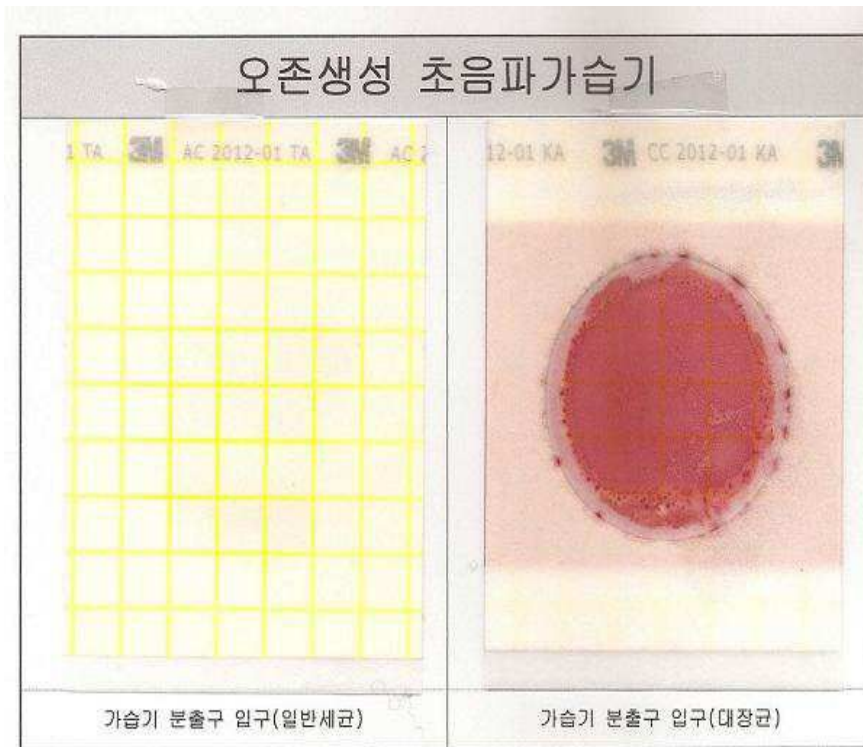
도면2a



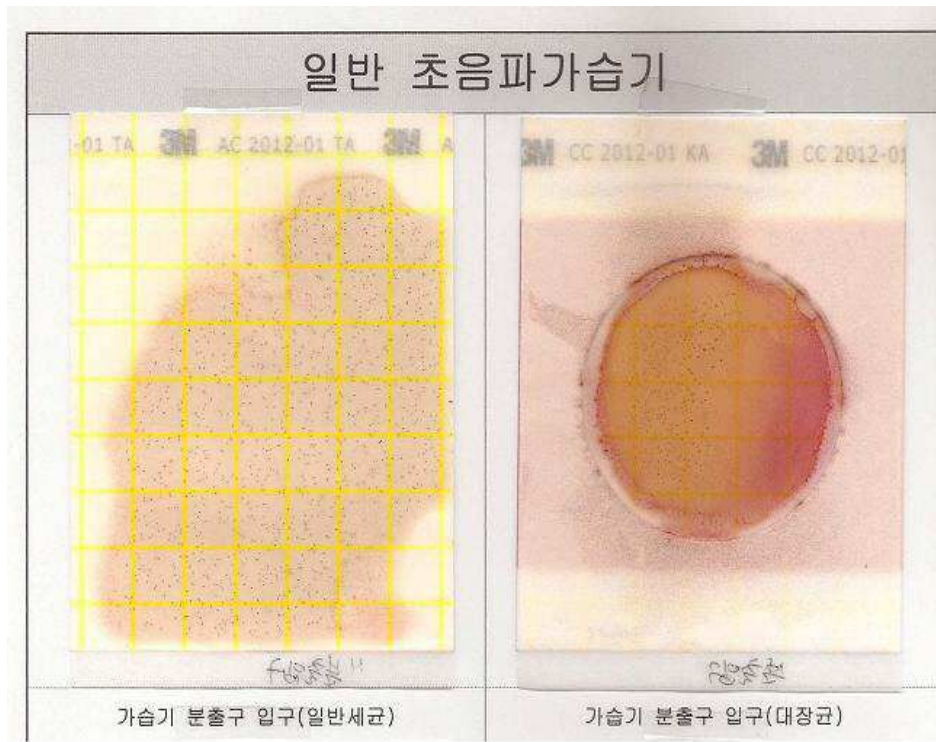
도면2b



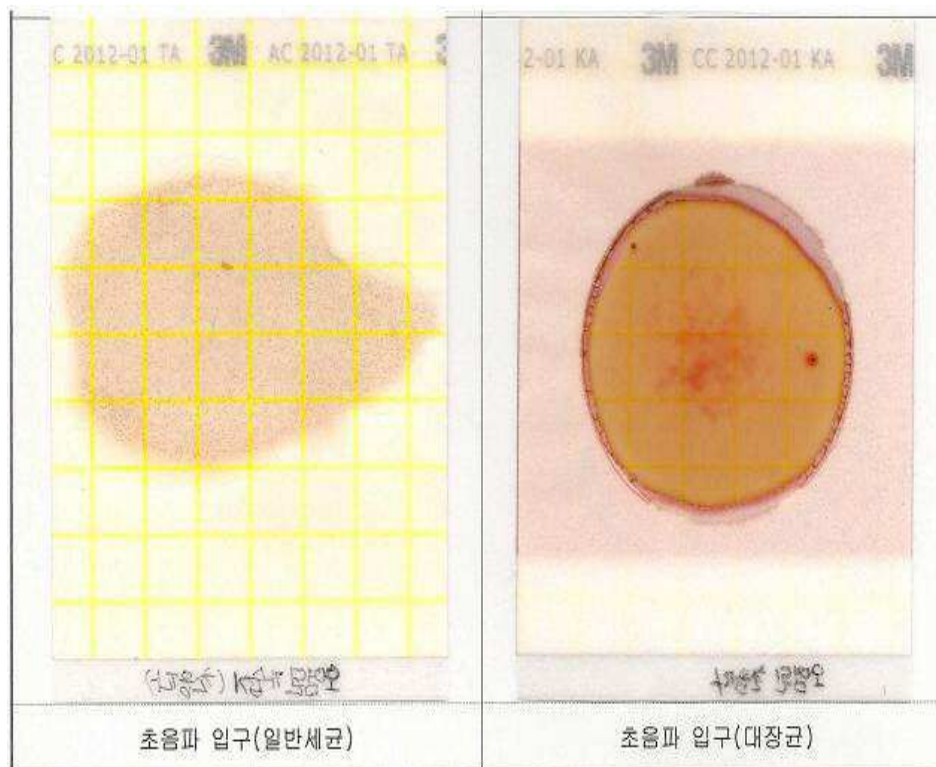
도면3a



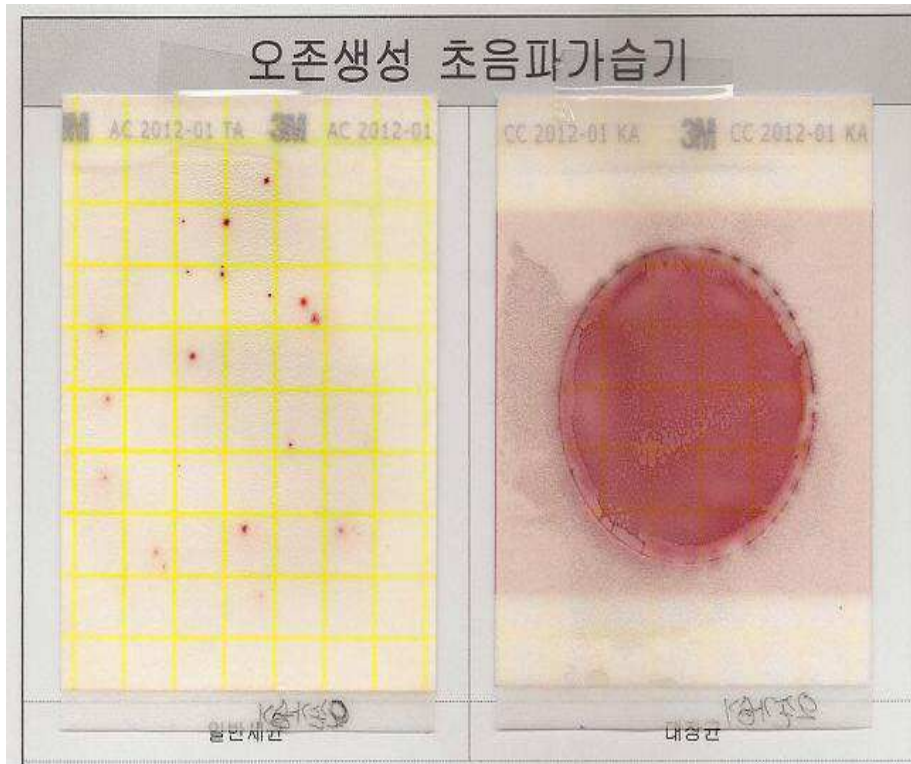
도면3b



도면3c



도면4a



도면4b

