

(19) 日本国特許庁(JP)

(12) 公開特許公報(A)

(11) 特許出願公開番号

特開2014-14496
(P2014-14496A)

(43) 公開日 平成26年1月30日(2014.1.30)

(51) Int.Cl.
A47L 9/16 (2006.01)

F I
A47L 9/16

テーマコード(参考)
3B062

審査請求 未請求 請求項の数 5 O L (全 15 頁)

(21) 出願番号 特願2012-153776 (P2012-153776)
(22) 出願日 平成24年7月9日(2012.7.9)

(71) 出願人 000003078
株式会社東芝
東京都港区芝浦一丁目1番1号
(71) 出願人 502285664
東芝コンシューマエレクトロニクス・ホールディングス株式会社
東京都千代田区外神田二丁目2番15号
(71) 出願人 503376518
東芝ホームアプライアンス株式会社
東京都千代田区外神田二丁目2番15号
(74) 代理人 100062764
弁理士 樺澤 襄
(74) 代理人 100092565
弁理士 樺澤 聡

最終頁に続く

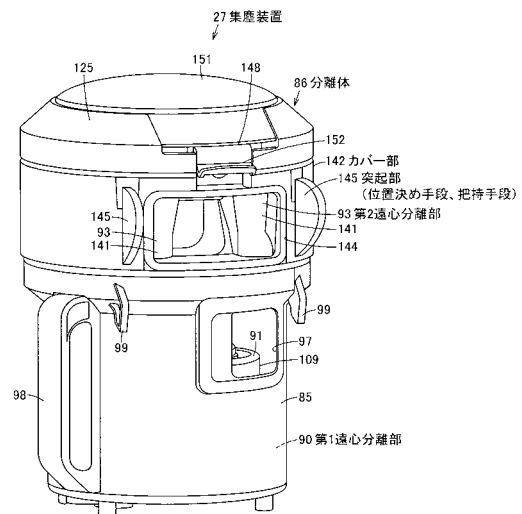
(54) 【発明の名称】 電気掃除機

(57) 【要約】

【課題】意匠性の幅を広げつつ、集塵装置の転がりを防止できる電気掃除機を提供する。

【解決手段】集塵装置27は、分離体86を備える。分離体86は、第1遠心分離部90に連通して第1遠心分離部90の上方に円形状に配置され、第1遠心分離部90を通過した含塵空気中の第1遠心分離部90で分離する塵埃よりも小さい塵埃を分離する複数の第2遠心分離部93を有する。分離体86は、第2遠心分離部93の周囲を覆う円筒状のカバー部142を有する。分離体86は、カバー部142の周囲に突設された転がり防止用の突起部145, 145を有する。

【選択図】図1



【特許請求の範囲】

【請求項 1】

電動送風機を収容した本体ケースと、
 この本体ケースに着脱可能に設けられ、前記電動送風機の動作により吸い込まれた含塵空気から塵埃を分離して捕集する集塵装置とを具備し、
 前記集塵装置は、
 含塵空気中の塵埃を分離する円筒状の第 1 遠心分離部と、
 この第 1 遠心分離部に連通してこの第 1 遠心分離部の上方に円形状に配置され、この第 1 遠心分離部を通過した含塵空気中のこの第 1 遠心分離部で分離する塵埃よりも小さい塵埃を分離する複数の第 2 遠心分離部、これら第 2 遠心分離部の周囲を覆う円筒状のカバー部、および、このカバー部の周囲に突設された転がり防止用の突起部を有する分離体とを備えている
 ことを特徴とした電気掃除機。

10

【請求項 2】

突起部は、集塵装置を本体ケースに対して装着する際の位置決め手段であることを特徴とした請求項 1 記載の電気掃除機。

【請求項 3】

突起部は、集塵装置を把持するための把持手段であることを特徴とした請求項 1 または 2 記載の電気掃除機。

【請求項 4】

突起部は、集塵装置を本体ケースに装着した状態で外部に露出しない位置に設けられている
 ことを特徴とした請求項 1 ないし 3 いずれか一記載の電気掃除機。

20

【請求項 5】

突起部は、少なくともカーボンを含む材料により形成されている
 ことを特徴とした請求項 1 ないし 4 いずれか一記載の電気掃除機。

【発明の詳細な説明】

【技術分野】

【0001】

本発明の実施形態は、第 1 遠心分離部と、この第 1 遠心分離部の上方に位置し第 1 遠心分離部を通過した含塵空気中のこの第 1 遠心分離部で分離する塵埃よりも小さい塵埃を分離する第 2 遠心分離部とを備えた電気掃除機に関する。

30

【背景技術】

【0002】

従来、この種の電気掃除機は、電動送風機を収容した本体ケースと、この本体ケースに対して着脱可能に取り付けられる集塵装置とを備えている。この集塵装置は、いわゆる集塵カップであり、電動送風機の駆動により吸い込んだ含塵空気から塵埃を分離して捕集する。

【0003】

このような集塵装置として、近年、含塵空気を内部で旋回させることにより塵埃を遠心分離(サイクロン分離)する、いわゆるサイクロン分離式のものが知られている。このようなサイクロン分離式の集塵装置の場合、遠心分離部の大きさ(旋回径)に応じて分離できる塵埃の大きさや比重が設定されるため、大きさが異なる遠心分離部を多段に設けて、含塵空気中の大きさや比重が異なる塵埃を分離できるように構成されている。

40

【先行技術文献】

【特許文献】

【0004】

【特許文献 1】特開 2012 - 40443 号公報

【発明の概要】

【発明が解決しようとする課題】

50

【 0 0 0 5 】

上記特許文献1記載の構成では、粗塵を遠心分離して溜める円筒状の第1遠心分離部の上方の周囲に、細塵を遠心分離する円筒状の第2遠心分離部を複数設け、これら第2遠心分離部の外周面をそれぞれ外部に露出させている。

【 0 0 0 6 】

しかしながら、第2遠心分離部の外周面を露出させた意匠の場合、意匠に選択の余地が少なく、意匠性に幅を持たせることが容易でない。

【 0 0 0 7 】

そこで、第2遠心分離部の外周面を円筒状のカバーによって覆うことで、意匠性の幅を広げることが考えられるものの、このような構成とした場合、本体ケースから取り外した集塵装置を床面などに横置きしたときに、集塵装置が転がってしまうおそれがある。

10

【 0 0 0 8 】

本発明が解決しようとする課題は、意匠性の幅を広げつつ、集塵装置の転がりを防止できる電気掃除機を提供することである。

【課題を解決するための手段】

【 0 0 0 9 】

実施形態の電気掃除機は、電動送風機を収容した本体ケースを有する。また、この電気掃除機は、本体ケースに着脱可能に設けられ、電動送風機の動作により吸い込まれた含塵空気から塵埃を分離して捕集する集塵装置を有する。この集塵装置は、含塵空気中の塵埃を分離する円筒状の第1遠心分離部を備える。また、この集塵装置は、第2遠心分離部を備える。この第2遠心分離部は、この第1遠心分離部に連通してこの第1遠心分離部の上方に円形状に配置され、この第1遠心分離部を通過した含塵空気中のこの第1遠心分離部で分離する塵埃よりも小さい塵埃を分離する複数の第2遠心分離部を有する。また、この第2遠心分離部は、第2遠心分離部の周囲を覆う円筒状のカバー部を有する。さらに、この第2遠心分離部は、カバー部の周囲に突設された転がり防止用の突起部を有する。

20

【図面の簡単な説明】

【 0 0 1 0 】

【図1】一実施形態の電気掃除機の集塵装置を後方から示す斜視図である。

【図2】同上集塵装置を示す断面図である。

【図3】同上電気掃除機の掃除機本体を示す中央断面図である。

30

【図4】同上本体ケースを前方から示す斜視図である。

【図5】同上電気掃除機の斜視図である。

【発明を実施するための形態】

【 0 0 1 1 】

以下、一実施形態の構成を図1ないし図5を参照して説明する。

【 0 0 1 2 】

図5において、11はいわゆるキャニスタ型の電気掃除機を示し、この電気掃除機11は、吸込風路体(風路形成体)である管部12と、この管部12が着脱可能に接続される掃除機本体13とを有している。

【 0 0 1 3 】

40

管部12は、掃除機本体13に接続される接続管部15と、この接続管部15の先端側に連通する可撓性を有するホース体16と、このホース体16の先端側に設けられた手元操作部17と、この手元操作部17の先端側に着脱可能に接続される延長管18と、この延長管18の先端側などに着脱可能に接続される吸込口体としての床ブラシ19とを備えている。

【 0 0 1 4 】

手元操作部17には、ループ状の把持部21がホース体16側へと突出し、この把持部21の上部には、操作用の設定ボタン22が複数設けられている。

【 0 0 1 5 】

また、図1ないし図5に示すように、掃除機本体13は、大径の走行輪23を両側に有し旋回輪24および接地輪25を下部に有する本体ケース26を備え、この本体ケース26の外部であ

50

る上部には、集塵カップである集塵装置27が着脱可能となっている。そして、掃除機本体13は、走行輪23および旋回輪24あるいは接地輪25によって被掃除面である床面上を少なくとも前後方向に沿って走行(移動)可能に構成されている。なお、以下、前後方向および左右方向は、掃除機本体13(本体ケース26)の走行(移動)方向を基準とする。

【0016】

本体ケース26は、例えば合成樹脂などにより形成されており、集塵装置27の後方に位置する本体部31と、この本体部31の前部下側に突設されて集塵装置27の下部を支持する集塵装置支持部としての突出受部32とを一体的に有している。そして、本体ケース26の内部には、これら本体部31と突出受部32とに亘って、側面視でL字状に屈曲した本体風路部33が配置されている。

10

【0017】

本体部31の両側には、走行輪23がそれぞれ回転自在に軸支されている。また、この本体部31の後部の下側には、掃除機本体13の前側が持ち上がった状態に対して床面に対して接地する接地輪25が左右方向の中央部に回転自在に取り付けられている。さらに、この本体部31の前部の上側には、掃除機本体13(本体ケース26)を把持するためのループ状のハンドル34が後方に向けて傾斜状に突設されている。また、この本体部31の内部には、電動送風機室35が下部の一侧、例えば右側に区画されているとともに、図示しない電源室が他側、例えば左側に区画され、電動送風機室35の上方に隣接して、フィルタ室37が区画され、かつ、このフィルタ室37の上方に隣接して、連通風路部38が区画されている。そして、電動送風機室35の内部には、電動送風機39、および、この電動送風機39の動作を制御する図示しない制御手段としての制御回路部などが収容されている。また、電源室には、外部電源から電動送風機39などに給電可能な電源コードを巻回した電源部としての図示しないコードリール装置が回転可能に収容されている。さらに、フィルタ室37には、集塵装置27の下流側と電動送風機39の吸込側との間に位置するフィルタ部42が着脱可能となっている。

20

【0018】

また、本体部31の前部には、突出受部32の後部に連続して円弧状に湾曲した凹部44が形成されている。この凹部44の下部には、集塵装置27の上流側に気密に接続される連通開口部45が形成されており、この凹部44の上部には、連通風路部38と連通し本体ケース26に装着された集塵装置27の下流側に気密に接続される吸気開口部46が形成されている。そして、この本体部31の後部には、接地輪25の上方に位置して上下方向および左右方向に沿って面状(平面状)に延びる外郭面である後面部47が形成されており、この後面部47には、電動送風機室35と本体ケース26の外部とを連通する複数の排気孔48が形成されているとともに、これら排気孔48の上方の一侧に、フィルタ室37と本体ケース26の外部とを連通する着脱開口49が形成され、かつ、排気孔48の上方の他側に、電源室と本体ケース26の外部とを連通し電源コードを出し入れするための図示しないコード導出口が形成されている。

30

【0019】

また、突出受部32の前面には、管部12の接続管部15が接続される本体吸込口52が形成されており、この本体吸込口52が本体風路部33の上流端の開口となっている。したがって、この本体吸込口52は、本体風路部33を介して連通開口部45と連通し、この連通開口部45を介して集塵装置27の上流側と連通可能となっている。

40

【0020】

電動送風機39は、設定ボタン22の操作に応じて、制御回路部により動作が制御されるものである。この電動送風機39は、吸込側を上側として配置され、排気側である下側が本体ケース26の底部55に支持されている。

【0021】

また、制御回路部は、設定ボタン22と電氣的に接続されており、この設定ボタン22の操作により設定された動作モード(例えば強モード、中モード、弱モード、自動モード、停止モードなど)に電動送風機39の動作を設定するように構成されている。

【0022】

また、フィルタ室37は、上部、すなわち上流側が、通気開口61により連通風路部38を介

50

して吸気開口部46と連通しているとともに、下部、すなわち下流側が、連通開口62により電動送風機室35と連通して電動送風機39と気密に接続されている。

【0023】

また、フィルタ部42は、集塵装置27を通過した塵埃を捕集するものであり、(第1および第2の)フィルタ68, 69を備え、フィルタ室37に本体ケース26の外部から着脱可能となっている。

【0024】

一方、集塵装置27は、下側に位置する第1本体部としてのケース部85と、このケース部85の上側に位置する第2本体部としての分離体86とを着脱可能に備えている。この分離体86は、ケース部85の内部に挿入されて第1遠心分離部90を構成する構造体である内筒91と、通気風路部92と、例えば複数の第2遠心分離部93と、風路部94とを有するユニット状となっている。そして、この集塵装置27は、本体ケース26に対して装着した状態で後側が凹部44に嵌合し、上側が後方へと傾斜した状態で(ハンドル34に対して平行な状態で)固定される。

10

【0025】

第1遠心分離部90は、電動送風機39の駆動により内部に吸い込んだ含塵空気中の一部である相対的に大きい塵埃、すなわち粗塵を主として遠心分離して溜めるものである。

【0026】

ケース部85は、例えば透光性を有する(透明な)合成樹脂などの部材により形成され、第1遠心分離部90の外郭をなしている。したがって、第1遠心分離部90は、外部から内部を目視可能となっている。また、このケース部85の上部には、第2遠心分離部93の下部に対向する空間部96が区画されている。さらに、このケース部85の後部には、含塵空気を吸い込むための導入口97が一側、例えば右側に偏った位置に開口されている。そして、このケース部85の外部には、集塵装置27(ケース部85)を把持するための集塵装置取手部98が突設されている。また、このケース部85の後部の両側には、本体ケース26に対して集塵装置27を装着する際の位置決めとなる位置決め凸部99, 99が突設されている。

20

【0027】

空間部96は、円筒状に設けられ、ケース部85の上端部の全周縁部に連続して上方へと拡開している。すなわち、この空間部96は、ケース部85の上端部に周辺側から中央側へと下方に向けて傾斜して一体形成された傾斜面部101により区画されている。したがって、この空間部96は、第1遠心分離部90(ケース部85)と連通している。

30

【0028】

また、導入口97は、後方へと略水平状に延びており、集塵装置27を本体ケース26に装着した状態で連通開口部45と気密に接続される。したがって、この導入口97は、連通開口部45および本体風路部33を介して本体吸込口52と気密に接続される。

【0029】

また、集塵装置取手部98は、ケース部85の後部で、かつ、導入口97の側方、換言すれば導入口97の近傍に突設されている。この集塵装置取手部98は、例えば上下方向、すなわちケース部85(第1遠心分離部90)の軸方向に対して平行に設けられている。

【0030】

また、位置決め凸部99, 99は、導入口97の上側の両側に位置しており、本体ケース26に対して集塵装置27を装着する際に、本体ケース26の本体部31の凹部44に上下方向に沿って長手状に形成された位置決め受部104, 104の下端部に対して挿入されるようになっている。

40

【0031】

また、内筒91は、ケース部85の中央部に配置され、第1遠心分離部90の巡回中心となつて、外周とケース部85の内周面85aとの間(周囲)に、含塵空気を巡回させる巡回風路106を形成するとともに、内部を通して第1遠心分離部90と各第2遠心分離部93側(通気風路部92)とを接続するものである。そして、この内筒91は、例えば少なくともカーボンを含む合成樹脂などの材料により略有底円筒状に形成されて導電性を有しており、略有円筒状の構造

50

体本体である排気筒部108と、この排気筒部108の下端側に同軸状に設けられた圧縮部であるシェード部109とを備えている。すなわち、この内筒91の少なくとも排気筒部108およびシェード部109は、例えば少なくともカーボンを含む合成樹脂などの材料により形成されている。また、この内筒91は、上端部が分離体86に対して一体的に固定されており、分離体86とともに、ケース部85に対して着脱可能となっている。

【0032】

排気筒部108は、巡回風路106を巡回する含塵空気が内部へと通過する開口111を周方向に複数備えており、これら開口111全体が分離フィルタ112によって覆われている。また、この排気筒部108の下端部は、周辺側、すなわち外縁側から中央(中心)側に向けて徐々に下流側である上方に向けて突出するように傾斜した傾斜面である底面部113により閉塞されている。この底面部113は、例えば球面の一部を切り取った球面状、あるいは放物面状などであり、中央部が尖ることなく湾曲している。

10

【0033】

また、シェード部109は、第1遠心分離部90において分離した粗塵を、電動送風機39の駆動により生じる負圧を利用して圧縮するものであり、排気筒部108の下端部の周縁から径方向へと鐮状に突出する円形状の天板部115と、この天板部115の外周縁から排気筒部108と反対方向である下方に向けて突出する折り返し部としての周板部116とを一体的に有し、下方に向けて開口している。したがって、このシェード部109は、排気筒部108よりも径寸法が大きく、この排気筒部108に対して径方向に突出している。さらに、天板部115には、複数の圧縮用開口117が周方向に略等間隔に離間されて開口されており、これら圧縮用開口117は、圧縮フィルタ118によって覆われている。また、このシェード部109は、中央部が排気筒部108の底面部113の背面となっている。そのため、このシェード部109の中央部は、下流側である上方に向けて突出している。そして、このシェード部109は、ケース部85の底部に対して上方に離間されており、巡回風路106を巡回する含塵空気の一部が下側から圧縮用開口117へと循環するように通過することで圧縮フィルタ118に粗塵を押し付け、粗塵を圧縮した状態で溜めるように構成されている。

20

【0034】

また、分離体86は、第1風路体121、第2風路体122、導入風路体123、分離風路体124、上蓋部125、内筒91、および、この内筒91を保持する保持体126を一体的に備えた円筒状に形成されており、ケース部85(第1遠心分離部90)の径寸法よりも大きい径寸法を有している。

30

【0035】

第1風路体121は、例えば少なくともカーボンを含む合成樹脂などの材料により形成されて導電性を有し、下側である上流側から上側である下流側へと縮径する略円筒状の導風部131と、この導風部131の中央部に位置する略円筒状の筒部132と、この筒部132に連通し後方に向けて径方向に延びるダクト部133とを備えている。

【0036】

また、第2風路体122は、例えば少なくともカーボンを含む合成樹脂などの材料により形成されて導電性を有し、下側から上側へと拡開する円筒状に形成されており、中央部が筒部132と気密に接続され、外縁部が上蓋部125の内縁部と当接している。

40

【0037】

また、導入風路体123は、第1風路体121と第2風路体122との間に位置するもので、例えば少なくともカーボンを含む合成樹脂などの材料により形成されて導電性を有し、下側から上側へと拡開し下端部が導風部131の上端部に気密に接続される円筒状の連結筒部135と、この連結筒部135の外縁部に螺旋蓋状に設けられ各第2遠心分離部93の上端部をなす旋回部136と、これら旋回部136のそれぞれの中央部に円筒状に一体に設けられた排気部137とを備えている。そして、排気部137の上端部が、第2風路体122の外縁近傍に開口された円形状の接続孔138に気密に挿入接続されている。

【0038】

また、分離風路体124は、例えば少なくともカーボンを含む合成樹脂などの材料により

50

形成されて導電性を有し、連結筒部135の外方に位置し各第2遠心分離部93の下端部をなす第2遠心分離部本体としてのコーン部である複数の旋回筒部141と、これら旋回筒部141の周囲を覆うカバー部142とを備えている。

【0039】

そして、旋回筒部141は、第1遠心分離部90のケース部85よりも小径に形成されており、さらに上端部から下端部へと徐々に縮径されている。また、これら旋回筒部141の上端部には、導入風路体123の旋回部136がそれぞれ嵌合しているとともに、これら旋回筒部141の下端部は、それぞれ空間部96と連通している。

【0040】

また、カバー部142は、分離体86の外周面をなすものである。さらに、このカバー部142には、ダクト部133と連通して風路部94の下流端をなす例えば四角形状の排気開口144が左右方向の中央部の後部に開口されているとともに、この排気開口144の両側に、突起部145, 145が突設されている。したがって、これら突起部145, 145は、例えば少なくともカーボンを含む合成樹脂などの材料により形成されて導電性を有している。そして、このカバー部142は、排気開口144および突起部145, 145を除く全周が凹凸を有しない円筒面状となっている。

10

【0041】

排気開口144は、後側の第2遠心分離部93, 93間に位置している。この排気開口144は、集塵装置27を本体ケース26に装着した状態で吸気開口部46と気密に接続される。したがって、この排気開口144は、吸気開口部46を介して電動送風機39の吸込側と気密に接続される。また、排気開口144は、導入口97と同側である集塵装置27の後側に位置しており、集塵装置27を本体ケース26に装着した状態で本体ケース26の本体部31の凹部44に対向する。

20

【0042】

また、突起部145, 145は、後方に向けて突出しており、カバー部142の外周に上下方向に沿ってリブ状に形成されている。さらに、これら突起部145, 145は、上下両端から上下方向の中央部へと徐々に後方に突出する円弧状に形成されている。そして、これら突起部145, 145は、集塵装置27を本体ケース26に装着した状態で、本体部31の凹部44の位置決め受部104, 104の上側にそれぞれ嵌合することで、集塵装置27を本体ケース26に対して位置決めする位置決め手段となるとともに、外部に露出しないようになっている。また、これら突起部145, 145は、それ自体を摘んだり、突起部145, 145を両側外方から挟むように摘んだりすることにより、集塵装置27を把持するための把持手段となる。

30

【0043】

また、上蓋部125は、例えば少なくともカーボンを含む合成樹脂などの材料により形成されて導電性を有し、導入風路体123の上側を覆って分離風路体124の上端部に連結されている。さらに、この上蓋部125は、上側の中央部に、例えば第2風路体122の湾曲形状に沿って下方へと窪んだ平面視で円形状の上側凹部147が形成されており、この上側凹部147から左右方向の中央部の後部に亘って、係止装置としての集塵装置用クランプ148が取り付けられている。

【0044】

集塵装置用クランプ148は、上側凹部147に嵌合する操作用の操作ハンドル部151と、この操作ハンドル部151の操作によって動作する係止部としての係止爪部152とを備えている。

40

【0045】

操作ハンドル部151は、両側部から後部に亘って上側凹部147の内縁に沿う外縁を有しており、前端部が左右方向に沿って直線状となっており、平面視で円の一部を切り取った形状となっている。また、この操作ハンドル部151は、後端部が上蓋部125に対して回動可能に軸支されている。したがって、この操作ハンドル部151の前部は、上側凹部147の内縁に対して後方に離間されており、使用者が手指を上側凹部147に挿入して操作ハンドル部151の前側を上方へと持ち上げ操作することが可能となっている。

【0046】

50

また、係止爪部152は、集塵装置27を本体ケース26に装着する際に、この本体ケース26の本体部31の凹部44の吸気開口部46の上方に開口された係止受部としての係止開口153に挿入係合されることで集塵装置27を本体ケース26に係止するものである。そして、この係止爪部152は、例えば少なくともカーボンを含む合成樹脂などの材料により形成されて導電性を有しており、上端部が上蓋部125に回動可能に軸支され、カバー部142と接触している。また、この係止爪部152は、先端側が上蓋部125の後部から後方へと突出している。さらに、この係止爪部152は、係止部付勢手段としてのコイルばね154により、後方へと進出する方向に向けて付勢されている。そして、この係止爪部152の上部には、操作ハンドル部151の後端部が接触しており、操作ハンドル部151が上側凹部147から上方へと回動することによって係止爪部152の上側が下方へと押し込まれ、この係止爪部152がコイルばね154の付勢に抗して前方へと退避するように構成されている。 10

【0047】

なお、係止開口153の内部には、係止爪部152が挿入係合されることでこの係止爪部152と電氣的に接続される端子部156が配置されている。この端子部156は、例えば制御回路部などのアース(アース電位)と電氣的に接続されるアース経路157の一部を構成している。

【0048】

また、保持体126は、例えば少なくともカーボンを含む合成樹脂などの材料により形成されて導電性を有しており、内筒91の排気筒部108の上端側が中央部に挿入される円環状に形成されているとともに、外周縁部から下方に向けて壁部161が突出している。そして、この保持体126は、分離体86の下端部、すなわち第1風路体121の下部に着脱可能に取り付けられている。 20

【0049】

壁部161は、分離体86から下方へと突出しており、先端側に可撓性および弾性を有するエラストマ、あるいはゴムなどの閉塞部材であるパッキン163が取り付けられている。また、この壁部161は、保持体126の周方向に連続しており、保持体126を分離体86に取り付けた状態で各第2遠心分離部93の下方に対向している。さらに、この壁部161は、外側へと下方に向けて傾斜している。そして、この壁部161は、分離体86をケース部85の上方に取り付けた状態で、ケース部85の傾斜面部101に対してパッキン163が圧接されることにより、空間部96の内部にてケース部85と壁部161との間に、第2遠心分離部93で分離された塵埃、すなわち細塵を溜める塵埃溜め部165が区画される。すなわち、この塵埃溜め部165は、第1遠心分離部90の上側の周囲に位置し、集塵装置27内を通過する空気の流路の外方に位置している。換言すれば、この塵埃溜め部165には、電動送風機39の駆動により生じる負圧が実質的に作用せず、空気が流れない。そして、この壁部161は、その傾斜により、各第2遠心分離部93で分離された細塵を各第2遠心分離部93の下方(直下)、換言すれば、これら第2遠心分離部93の中心軸位置に対して、側方へとずれた位置に逃がして塵埃溜め部165へと導くようになっている。 30

【0050】

そして、通気風路部92は、第1遠心分離部90と各第2遠心分離部93とを気密に接続するものである。この通気風路部92は、第1風路体121の筒部132とダクト部133との間、および、第2風路体122と導入風路体123の連結筒部135および旋回部136との間に亘って気密に区画され、旋回部136を介して各第2遠心分離部93(旋回筒部141の内部)と連通している。したがって、この通気風路部92は、上流側(第1遠心分離部90の下流側)から下流側(第2遠心分離部93の上流側)へと、含塵空気の流量を絞りつつ整流するように構成されている。 40

【0051】

また、各第2遠心分離部93は、含塵空気の旋回半径を第1遠心分離部90での旋回半径よりも小さく、かつ、旋回速度を第1遠心分離部90での旋回速度よりも大きくすることによって、第1遠心分離部90を通過した含塵空気中のこの第1遠心分離部90で遠心分離する塵埃よりも(相対的に)小さい塵埃、すなわち細塵を遠心分離して空間部96へと落下させるものである。換言すれば、各第2遠心分離部93は、含塵空気中の第1遠心分離部90で分離で 50

きなかった塵埃を遠心分離するものである。そして、これら第2遠心分離部93は、第1遠心分離部90の上方で、導入風路体123の旋回部136および排気部137と分離風路体124の旋回筒部141との間に区画されており、旋回部136から通気風路部92を通過した含塵空気を旋回筒部141の内周面の接線方向に沿って螺旋状に内部に導入して旋回筒部141内で旋回させ、遠心分離した細塵を下端部から壁部161を経由して塵埃溜め部165へと落下させるとともに、細塵を分離した、実質的に塵埃を含まない空気を排気部137から風路部94へと排気するように構成されている。また、これら第2遠心分離部93は、集塵装置27(第1遠心分離部90)の中心軸の周囲の後部(風路部94)を除く位置に、互いに略等間隔に離間されて円弧状(同一円周上)に配置されている。なお、これら第2遠心分離部93は、これら第2遠心分離部93を構成する導入風路体123および分離風路体124を形成する材料、すなわち少なくともカーボンを含む合成樹脂などの材料により形成されている。このため、これら第2遠心分離部93は、上蓋部125を介して、係止爪部152と電氣的に接続されてこの係止爪部152と同電位に設定されている。また、これら第2遠心分離部93は、第1風路体121を介して、保持体126(壁部161)および内筒91と電氣的に接続されてこれら保持体126(壁部161)および内筒91と同電位に設定されている。

10

20

30

40

50

【0052】

また、風路部94は、各排気部137から上蓋部125と第2風路体122との間、第1風路体121の筒部132およびダクト部133により気密に区画されている。すなわち、この風路部94は、全ての第2遠心分離部93の下流側と連通し、各第2遠心分離部93の上方から、これら第2遠心分離部93の側方、本実施形態では、円弧状(略円形状)に配列された第2遠心分離部93の中心へと空気の流量を徐々に絞るように連続するとともに、後方へと屈曲している。

【0053】

次に、上記一実施形態による掃除動作を説明する。

【0054】

掃除を開始する際には、まず、ケース部85に対して分離体86を取り付けて一体的に組み立てる。このとき、分離体86から突出する壁部161の先端側である下端側がケース部85の傾斜面部101にパッキン163を介して密着することで、ケース部85の空間部96と壁部161との間に塵埃溜め部165が区画される。そして、この組み立てた集塵装置27を本体ケース26に装着する。すなわち、集塵装置27を、位置決め凸部99、99および突起部145、145を本体ケース26側の位置決め受部104、104に位置合わせしつつ挿入して本体ケース26の突出受部32に載置して支持し、かつ、集塵装置用クランプ148の係止爪部152を本体ケース26の係止開口153に挿入係止することにより本体ケース26に対して集塵装置27を係止することで、集塵装置27の導入口97および排気開口144が本体ケース26の連通開口部45および吸気開口部46とそれぞれ気密に接続される。したがって、集塵装置27が電動送風機39の吸込側と本体吸込口52との間に気密に接続された状態で本体ケース26に装着される。

【0055】

このとき、係止爪部152が係止開口153内の端子部156と接触(圧接)することにより、この端子部156およびアース経路157を介して、係止爪部152が制御回路部などのアース(アース電位)と電氣的に接続される。したがって、係止爪部152と同電位に設定された分離体86の各部(第2遠心分離部93(旋回筒部141)および突起部145、145など)、壁部161、および、内筒91の各部(排気筒部108およびシェード部109など)もそれぞれ制御回路部などのアース(アース電位)と同電位となる。

【0056】

なお、集塵装置27が本体ケース26に既に装着された状態である場合には、これらの操作は不要である。

【0057】

この状態で、掃除機本体13(本体ケース26)の本体吸込口52に管部12を接続する。具体的に、管部12は、接続管部15を本体吸込口52に挿入接続するとともに、必要に応じて、手元操作部17の先端側に延長管18および床ブラシ19を順次接続する。この状態で、手元操作部17の設定ボタン22が掃除機本体13(本体ケース26)内の制御回路部などと電氣的に接続され

る。なお、管部12が掃除機本体13に既に接続された状態である場合には、これらの操作は不要である。

【0058】

そして、使用者は、コード導出口から電源コードを引き出して壁面などのコンセントに接続した後、把持部21を把持し、所望の設定ボタン22を操作することにより、電動送風機39の動作モードを設定する。制御回路部は、この設定された動作モードに対応して電動送風機39の入力を制御し、電動送風機39を設定された動作モードで起動する。

【0059】

この電動送風機39の起動により生じた負圧は、フィルタ室37(フィルタ部42)、連通風路部38、吸気開口部46、排気開口144、風路部94、第2遠心分離部93、通気風路部92、第1遠心分離部90、導入口97、連通開口部45、本体風路部33および本体吸込口52を介して、管部12へと作用する。

10

【0060】

そして、使用者は、この負圧の作用により、床ブラシ19、延長管18、あるいは手元操作部17の先端側から空気とともに塵埃を吸い込む。

【0061】

この塵埃を含む空気、すなわち含塵空気は、管部12から本体吸込口52、本体風路部33および連通開口部45を経由して導入口97へと導かれ、この導入口97から集塵装置27内、すなわち第1遠心分離部90内へと吸い込まれる。

【0062】

この第1遠心分離部90では、含塵空気は旋回風路106を旋回することで、この含塵空気中の特に粗塵が遠心分離され、ケース部85の内周面85aに沿って落下して底部上に溜められる。なお、この粗塵は、旋回風路106から内筒91のシェード部109へと、含塵空気の流れの一部によって運ばれ、シェード部109の圧縮用開口117を介して含塵空気が通過することにより圧縮フィルタ118によってシェード部109内で圧縮される。

20

【0063】

粗塵が分離された含塵空気は、内筒91の排気筒部108の開口111を通過する際に分離フィルタ112により濾過される。さらに、この分離フィルタ112を通過した含塵空気は、底面部113に沿って下流側である上側へと整流されつつ通気風路部92へと運ばれる。そして、この含塵空気は、この通気風路部92において、徐々に流量が絞られて整流され、各旋回部136により各第2遠心分離部93内(旋回筒部141内)へとそれぞれ分岐されて流入する。

30

【0064】

これら第2遠心分離部93(旋回筒部141)において、含塵空気は、内周面(旋回筒部141の内周面)に沿って旋回され、この含塵空気中の細塵が遠心分離され、第2遠心分離部93(旋回筒部141の内周面)に沿って落下し、壁部161によって塵埃溜め部165へと導かれて溜められる。

【0065】

そして、細塵が遠心分離された実質的に塵埃を含まない空気は、各第2遠心分離部93の中央部の排気部137から風路部94へと排気されて合流し、この風路部94によって流量が絞られつつ後方へと導かれて、排気開口144から集塵装置27の外部へと排気される。

40

【0066】

この後、この空気は、吸気開口部46から連通風路部38およびフィルタ部42のフィルタ68、69を順次通過した後、電動送風機39へと吸い込まれ、この電動送風機39の内部を冷却しつつ通過して排気風となり、電動送風機39から排気孔48を介して本体ケース26の外部へと排気される。

【0067】

掃除が終了すると、使用者が所定の設定ボタン22を操作することで、制御回路部が電動送風機39の入力を低下させて電動送風機39を停止させる。

【0068】

集塵装置27内に一定量の塵埃が溜まった場合には、使用者が集塵装置用クランプ148の

50

操作ハンドル部151を持ち上げることで、係止爪部152を係止開口153から退避させ、集塵装置27を本体ケース26から取り外す。

【0069】

そして、分離体86をケース部85から取り外すと、分離体86と一体的に内筒91がケース部85から引き抜かれるとともに、壁部161(パッキン163)の傾斜面部101への密着が解除され、塵埃溜め部165に溜められた細塵が、傾斜面部101の傾斜に沿ってケース部85の内部へと落下し、このケース部85内に溜められた粗塵の上側に降りかかってこの粗塵と混ざる。

【0070】

この状態で、使用者は、集塵装置取手部98を把持してケース部85をごみ箱などの廃棄位置へと集塵装置27を運んだ後、上側を下方へと傾けるようにひっくり返すことで、ケース部85に圧縮された状態で溜まった粗塵およびこの粗塵と混ざった細塵と一緒に廃棄される。

10

【0071】

また、集塵装置27、あるいは第1遠心分離部90(ケース部85)から取り外した分離体86を床面などに横たえて載置したときでも、突起部145, 145が引っ掛かりとなって、転がり防止される。

【0072】

以上説明した一実施形態によれば、第1遠心分離部90に連通してこの第1遠心分離部90の上方に円形状に配置した複数の第2遠心分離部93の周囲を円筒状のカバー部142により覆うことで、分離体86の外部に各第2遠心分離部93が露出することがない。したがって、集塵装置27(分離体86)の意匠が、これら第2遠心分離部93の形状の制約を受けることがなく、意匠性の幅が広がる。

20

【0073】

また、円筒状に形成したカバー部142の周囲に転がり防止用の突起部145, 145を突設することで、集塵装置27(分離体86)がカバー部142の外周面の形状によって、載置した面上で転がることを確実に防止できる。

【0074】

しかも、第2遠心分離部93は、細塵を遠心分離するため、含塵空気の流速が第1遠心分離部90よりも速く、風切り音などの騒音が発生しやすいので、これら第2遠心分離部93がカバー部142により覆われていることで、第2遠心分離部93から発生する風切り音などの騒音が外部に漏れることを抑制でき、より静音化できる。

30

【0075】

また、突起部145, 145を、集塵装置27を本体ケース26に対して装着する際の位置決め手段、および、集塵装置27を把持するための把持手段とすることで、部品を共通化でき、別途位置決め手段や把持手段を設ける場合と比較して構成を簡略化できる。

【0076】

さらに、突起部145, 145は、排気開口144の両側に位置しているため、集塵装置27を本体ケース26に装着したときの排気開口144の位置を両側で規制でき、排気開口144と吸気開口部46との左右方向の位置ずれを抑制でき、排気開口144と吸気開口部46との接続のシーリング性をより向上できる。

40

【0077】

また、突起部145, 145が集塵装置27を本体ケース26に装着した状態で外部に露出しないため、突起部145, 145によって集塵装置27の意匠性を損なうことがない。

【0078】

そして、突起部145, 145を、少なくともカーボンを含む材料により形成することで、集塵装置27に含塵空気(塵埃)との摩擦によって発生する静電気を効果的に逃がすことができ、この静電気によって塵埃(特に細塵)が集塵装置27の各部に貼り付くことを抑制できる。したがって、塵埃を廃棄する際に、塵埃(特に細塵)が集塵装置27の各部に貼り付いたまま残ることを抑制でき、塵埃をより廃棄しやすくなる。

【0079】

50

しかも、集塵装置27を本体ケース26に対して係止する係止爪部152を、少なくともカーボンを含む材料により形成してカバー部142と接触させるとともに、本体ケース26に、係止爪部152を受ける係止開口153と、この係止開口153にて受けた係止爪部152と電氣的に接続されるアース経路157とを設けることで、集塵装置27を本体ケース26に装着したときに、係止開口153に挿入された係止爪部152が端子部156を介してアース経路157と電氣的に接続される。したがって、カバー部142に突設された突起部145、145を、係止爪部152およびアース経路157を介して確実にアース電位に設定でき、静電気をより確実に逃がすことができる。

【0080】

なお、上記一実施形態において、電気掃除機11は、コードリール装置によって外部電源から給電するものに限定されず、例えば二次電池などの電池を電源として内蔵した、いわゆるコードレスタイプでもよい。

10

【0081】

さらに、電気掃除機11としては、キャニスタ型に限らず、例えば上下方向に長手状の本体ケース26の下端部に床ブラシ19を接続した、いわゆるアップライト型のものでも対応して用いることができる。

【0082】

本発明の一実施形態を説明したが、この実施形態は、例として提示したものであり、発明の範囲を限定することは意図していない。この新規な実施形態は、その他の様々な形態で実施されることが可能であり、発明の要旨を逸脱しない範囲で、種々の省略、置き換え、変更を行うことができる。この実施形態やその変形は、発明の範囲や要旨に含まれるとともに、特許請求の範囲に記載された発明とその均等の範囲に含まれる。

20

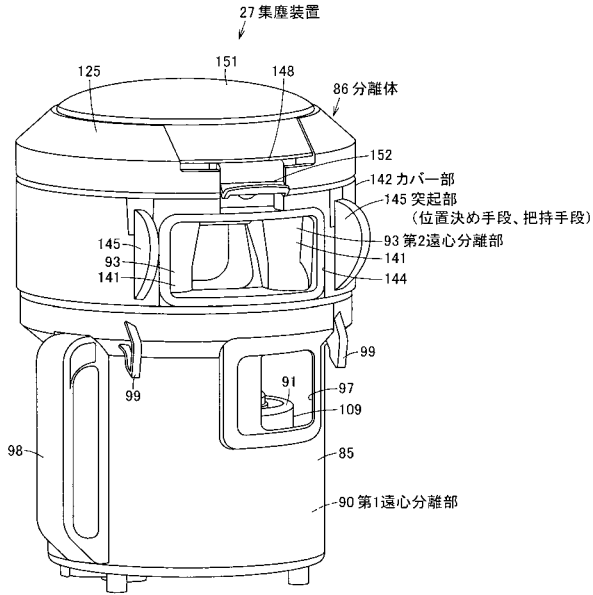
【符号の説明】

【0083】

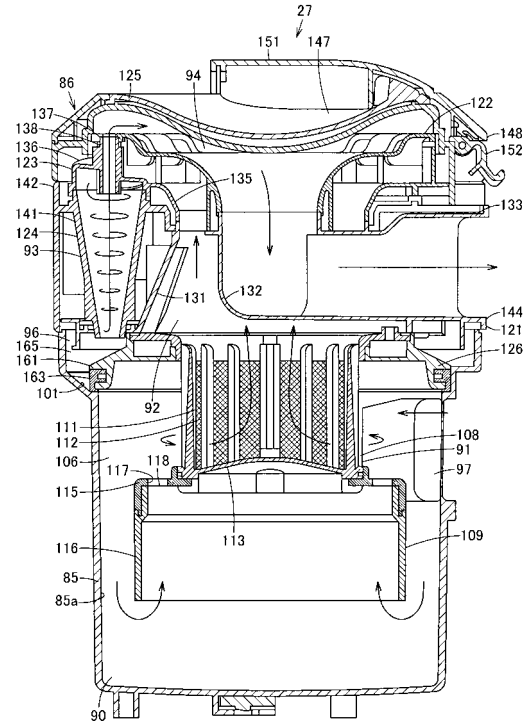
- 11 電気掃除機
- 26 本体ケース
- 27 集塵装置
- 39 電動送風機
- 86 分離体
- 90 第1遠心分離部
- 93 第2遠心分離部
- 142 カバー部
- 145 位置決め手段および把持手段である突起部

30

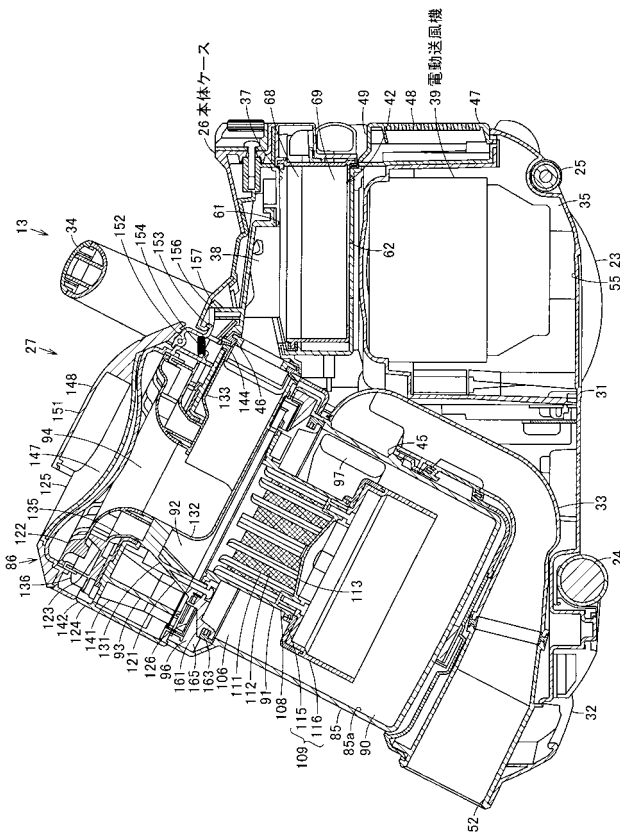
【図1】



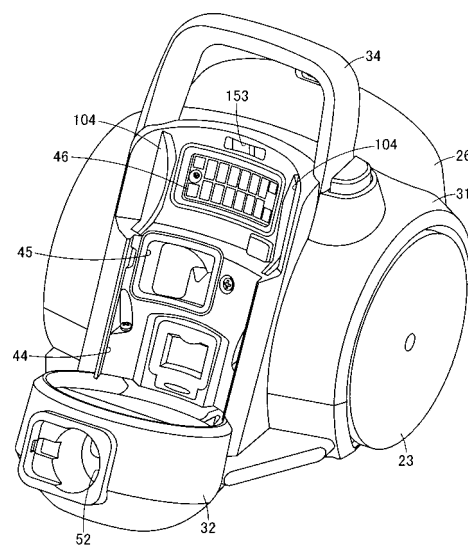
【図2】



【図3】



【図4】



フロントページの続き

- (74)代理人 100112449
弁理士 山田 哲也
- (72)発明者 川村 直子
東京都千代田区外神田二丁目2番15号 東芝ホームアプライアンス株式会社内
- (72)発明者 内藤 順司
東京都千代田区外神田二丁目2番15号 東芝ホームアプライアンス株式会社内
- (72)発明者 田中 正俊
東京都千代田区外神田二丁目2番15号 東芝ホームアプライアンス株式会社内
- (72)発明者 大島 郁夫
東京都千代田区外神田二丁目2番15号 東芝ホームアプライアンス株式会社内
- (72)発明者 江部 清
東京都千代田区外神田二丁目2番15号 東芝ホームアプライアンス株式会社内
- (72)発明者 市野 雄之
東京都千代田区外神田二丁目2番15号 東芝ホームアプライアンス株式会社内
- (72)発明者 大江 嘉海貴
東京都千代田区外神田二丁目2番15号 東芝ホームアプライアンス株式会社内
- Fターム(参考) 3B062 AH00 AH02