



(12)实用新型专利

(10)授权公告号 CN 208033034 U

(45)授权公告日 2018.11.02

(21)申请号 201820115807.3

A01K 67/033(2006.01)

(22)申请日 2018.01.24

(73)专利权人 威海和润实业有限公司

地址 264402 山东省威海市南海新区方圆路29号

(72)发明人 杨志坚 郑刚

(74)专利代理机构 北京科家知识产权代理事务所(普通合伙) 11427

代理人 陈娟

(51)Int.Cl.

B07B 4/02(2006.01)

B07B 11/06(2006.01)

B07B 1/10(2006.01)

B07B 1/28(2006.01)

B08B 3/02(2006.01)

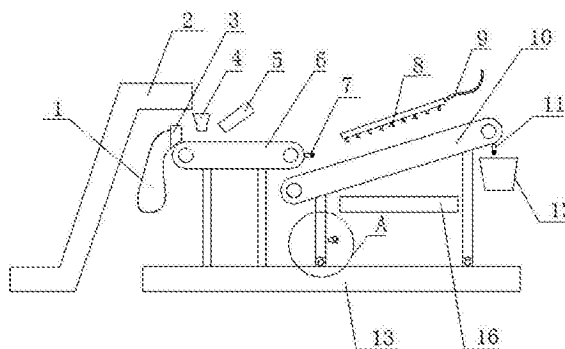
权利要求书1页 说明书3页 附图1页

(54)实用新型名称

一种黄粉虫除杂装置

(57)摘要

本实用新型涉及一种黄粉虫除杂装置,其包括水平设置的第一传送带和第一传送带右侧倾斜设置的传动带二,第二传送带的低侧位于第一传送带的下部,所述的第一传送带左侧的上方设置有进料斗和除杂风机,第一传送带的左侧设置有除杂口和与除杂口相连接的收集袋,所述的除杂风机的吹风方向朝向除杂口,第一传送带的右侧端部设置有将第一传送带上的物料刷下到第二传送带上的第一刷子,所述的第二传送带上均布有若干筛孔,第二传送带的下方固定设置有震动支架,第二传送带的右侧下方设置有成品收集箱。



1. 一种黄粉虫除杂装置,其特征在于,其包括水平设置的第一传送带和第一传送带右侧倾斜设置的传动带二,第二传送带的低侧位于第一传送带的下部,所述的第一传送带左侧的上方设置有进料斗和除杂风机,第一传送带的左侧设置有除杂口和与除杂口相连接的收集袋,所述的除杂风机的吹风方向朝向除杂口,第一传送带的右侧端部设置有将第一传送带上的物料刷下到第二传送带上的第一刷子,所述的第二传送带上均布有若干筛孔,第二传送带的下方固定设置有震动支架,第二传送带的右侧下方设置有成品收集箱。

2. 根据权利要求1所述的一种黄粉虫除杂装置,其特征在于,所述的震动支架包括底座和铰接在底座上的四组摆架,摆架的上端与第二传送带支架铰接,摆杆的一侧设置有驱动机构,驱动机构驱动摆杆绕其下端的铰接轴往复转动。

3. 根据权利要求2所述的一种黄粉虫除杂装置,其特征在于,所述的驱动机构包括凸轮轴和驱动凸轮轴转动的驱动电机,凸轮轴的凸轮与摆架相抵靠。

4. 根据权利要求1所述的一种黄粉虫除杂装置,其特征在于,所述的第二传送带的上方还设置有清洗装置,传送带的下方设置有集液箱。

5. 根据权利要求4所述的一种黄粉虫除杂装置,其特征在于,所述的清洗装置包括喷淋器和与喷淋器相连接的进水管。

6. 根据权利要求1所述的一种黄粉虫除杂装置,其特征在于,所述的成品收集箱的入口处还设置有第二刷子,第二刷子上端抵在第二传送带的下端并将第二传送带上的物料刷进成品收集箱。

一种黄粉虫除杂装置

技术领域

[0001] 本实用新型涉及黄粉虫饲养生产领域,具体设计一种黄粉虫的除杂装置。

背景技术

[0002] 黄粉虫又叫面包虫,在昆虫分类学上隶属于鞘翅目,拟步行虫科,粉虫甲属。原产北美洲,50年代从苏联引进我国饲养,黄粉虫干品含脂肪30%,含蛋白质高达50%以上,此外还含有磷、钾、铁、钠、铝等常量元素和多种微量元素。因干燥的黄粉虫幼虫含蛋白质40%左右、蛹含57%、成虫含60%(据《中药科技报》报道)。被誉为“蛋白质饲料宝库”。

[0003] 黄粉虫养殖是大规模集中养殖,黄粉虫养殖箱在养殖过程中,几天就有大量的虫粪便、虫皮,以及虫未吃掉的食物,需要及时的清理,否则会影响黄粉虫的生长,现有技术中主要是采用手动筛选或用风机吹的方法清理。手动的筛选效率太低,而使用风机除杂的方法需要黄粉虫悬空落下,在此过程中黄粉虫容易受到损伤。

实用新型内容

[0004] 针对现有技术存在的不足,本实用新型目的是提供一种黄粉虫除杂装置,以解决上述背景技术中提出的问题,本实用新型使用方便,操作简单,系统性高,实用性强。

[0005] 为实现上述目的,本实用新型提供如下技术方案:一种黄粉虫除杂装置,其包括水平设置的第一传送带和第一传送带右侧倾斜设置的传动带二,第二传送带的低侧位于第一传送带的下部,所述的第一传送带左侧的上方设置有进料斗和除杂风机,第一传送带的左侧设置有除杂口和与除杂口相连接的收集袋,所述的除杂风机的吹风方向朝向除杂口,第一传送带的右侧端部设置有将第一传送带上的物料刷下到第二传送带上的第一刷子,所述的第二传送带上均布有若干筛孔,第二传送带的下方固定设置有震动支架,第二传送带的右侧下方设置有成品收集箱。

[0006] 进一步的,所述的震动支架包括底座和铰接在底座上的四组摆架,摆架的上端与第二传送带支架铰接,摆杆的一侧设置有驱动机构,驱动机构驱动摆杆绕其下端的铰接轴往复转动。

[0007] 进一步的,所述的驱动机构包括凸轮轴和驱动凸轮轴转动的驱动电机,凸轮轴的凸轮与摆架相抵靠。

[0008] 进一步的,所述的第二传送带的上方还设置有清洗装置,传送带的下方设置有集液箱。

[0009] 进一步的,所述的清洗装置包括喷淋器和与喷淋器相连接的进水管。

[0010] 进一步的,所述的成品收集箱的入口处还设置有第二刷子,第二刷子上端抵在第二传送带的下端并将第二传送带上的物料刷进成品收集箱。

[0011] 与现有技术相比,本实用新型的有益效果是:本实用新型经过两道除杂工序,在第一传送带上经过除杂风机吹走质量较轻的虫皮等杂质,然后经过第二传送带的喷淋和过滤将虫体上沾染的粪便、粉尘等杂质冲洗后经第二传送带的筛孔落入集液箱内,从而实现黄

粉虫的除杂过程。由于黄粉虫具有三对虫足,在传送带上除杂过程中,黄粉虫虫足会抓住传送带,在传送带吹风、震动和冲洗过程中不至于被除走,整个过程方便快捷,除杂效率高,而且对黄粉虫的损伤小。

附图说明

[0012] 图1为本实用新型的结构示意图;

[0013] 图2为本实用新型中A向放大结构示意图

[0014] 附图标记中:1、收集袋,2、上料装置,3、除杂口,4、进料斗,5、除杂风机,6、第一传送带,7、第一刷子,8、喷淋器,9、进水管,10、第二传送带,11、第二刷子,12、成品收集箱,13、底座,14、摆杆,15、凸轮轴,16、集液箱。

具体实施方式

[0015] 下面将结合本实用新型实施例中的附图,对本实用新型实施例中的技术方案进行清楚、完整地描述,显然,所描述的实施例仅仅是本实用新型一部分实施例,而不是全部的实施例。基于本实用新型中的实施例,本领域普通技术人员在没有做出创造性劳动前提下所获得的所有其它实施例,都属于本实用新型保护的范围。

[0016] 一种黄粉虫除杂装置,其包括水平设置的第一传送带6和第一传送带6右侧倾斜设置的传动带二10,第二传送带10的低侧位于第一传送带6的下部,所述的第一传送带6左侧的上方设置有进料斗4和除杂风机5,第一传送带6的左侧设置有除杂口3和与除杂口3相连接的收集袋1,所述的除杂风机5的吹风方向朝向除杂口3,第一传送带6的右侧端部设置有将第一传送带6上的物料刷下到第二传送带上的第一刷子7,所述的第二传送带10上均布有若干筛孔,第二传送带10的下方固定设置有震动支架,第二传送带10的右侧下方设置有成品收集箱12。所述的成品收集箱12的入口处还设置有第二刷子11,第二刷子11上端抵在第二传送带10的下端并将第二传送带10上的物料刷进成品收集箱12。

[0017] 所述的震动支架包括底座13和铰接在底座上的四组摆架14,摆架14的上端与第二传送带10支架铰接,摆杆14的一侧设置有驱动机构,驱动机构驱动摆杆绕其下端的铰接轴往复转动,所述的驱动机构包括凸轮轴15和驱动凸轮轴15转动的驱动电机,凸轮轴15的凸轮与摆架14相抵靠。

[0018] 所述的第二传送带10的上方还设置有清洗装置,传送带的下方设置有集液箱16。所述的清洗装置包括喷淋器8和与喷淋器8相连接的进水管9。

[0019] 为了便于送料,第一传送带6的一侧还可设置上料装置2。

[0020] 本实用新型在工作时,黄粉虫物料经过上料装置2进入上料漏斗4,黄粉虫物料落入第一传送带6上,在除杂风机5的作用下,吹走质量较轻的虫皮等杂质经过除杂口3进入收集袋1;经过初步除杂的黄粉虫物料经第一刷子7刷入第二传动带10上,然后经过第二传送带的喷淋和过滤将虫体上沾染的粪便、粉尘等杂质冲洗后经第二传送带的筛孔落入集液箱16内,除杂完成后的黄粉虫落入成品收集箱12内,从而实现黄粉虫的除杂过程。由于黄粉虫具有三对虫足,在传送带上除杂过程中,黄粉虫虫足会抓住传送带,在传送带吹风、震动和冲洗过程中不至于被除走,整个过程方便快捷,除杂效率高,而且对黄粉虫的损伤小。

[0021] 以上显示和描述了本实用新型的基本原理和主要特征和本实用新型的优点,对于

本领域技术人员而言,显然本实用新型不限于上述示范性实施例的细节,而且在不背离本实用新型的精神或基本特征的情况下,能够以其他的具体形式实现本实用新型。因此,无论从哪一点来看,均应将实施例看作是示范性的,而且是非限制性的,本实用新型的范围由所附权利要求而不是上述说明限定,因此旨在将落在权利要求的等同要件的含义和范围内的所有变化囊括在本实用新型内。不应将权利要求中的任何附图标记视为限制所涉及的权利要求。

[0022] 尽管已经示出和描述了本实用新型的实施例,对于本领域的普通技术人员而言,可以理解在不脱离本实用新型的原理和精神的情况下可以对这些实施例进行多种变化、修改、替换和变型,本实用新型的范围由所附权利要求及其等同物限定。

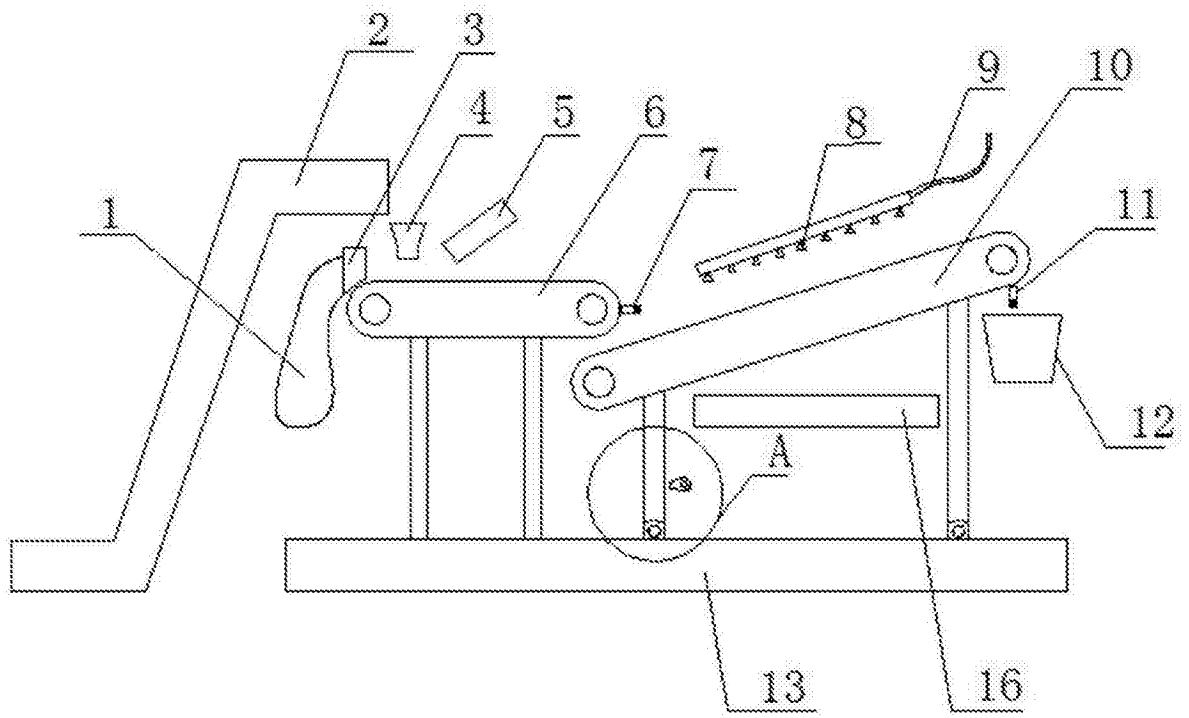


图1

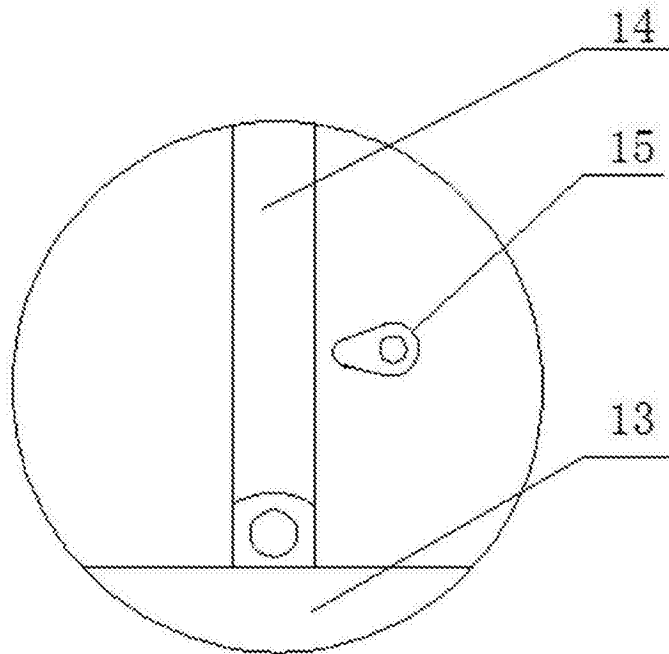


图2