



(19) 대한민국특허청(KR)
(12) 공개특허공보(A)

(11) 공개번호 10-2021-0080618
(43) 공개일자 2021년06월30일

- (51) 국제특허분류(Int. Cl.)
G01N 21/64 (2006.01) C12Q 1/6869 (2018.01)
G01N 21/03 (2006.01) G01N 21/05 (2006.01)
- (52) CPC특허분류
G01N 21/64 (2013.01)
C12Q 1/6869 (2018.05)
- (21) 출원번호 10-2021-7019534(분할)
- (22) 출원일자(국제) 2013년02월13일
심사청구일자 없음
- (62) 원출원 특허 10-2020-7015261
원출원일자(국제) 2013년02월13일
심사청구일자 2020년06월24일
- (85) 번역문제출일자 2021년06월23일
- (86) 국제출원번호 PCT/US2013/025963
- (87) 국제공개번호 WO 2013/151622
국제공개일자 2013년10월10일
- (30) 우선권주장
61/619,784 2012년04월03일 미국(US)

- (71) 출원인
일루미나, 인코포레이티드
미국 캘리포니아 92122 샌디에고 일루미나 웨이 5200
- (72) 발명자
뵈르만, 데일
미국 92122 캘리포니아 샌디에고 일루미나 웨이 5200
문, 존 에이.
미국 92122 캘리포니아 샌디에고 일루미나 웨이 5200
(뒷면에 계속)
- (74) 대리인
특허법인 남앤남

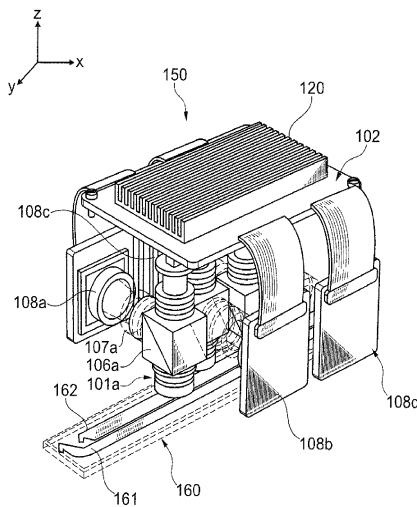
전체 청구항 수 : 총 101 항

(54) 발명의 명칭 **핵산 서열분석에 유용한 통합 광전자 판독 헤드 및 유체 카트리지**

(57) 요약

(a) 공통 면에서 복수의 넓은 시야의 이미지를 동시에 확보하도록 배치된 복수의 미세형광측정기를 포함하는 판독 헤드; 및 (b) 공통 면에 있는 기재에 따라 판독 헤드를 이동시키도록 배치된 평행이동 단을 갖는 검출 장치. 기재는 카트리지에 포함된 플로우 셀일 수 있고, 카트리지는 또한 (i) 표본 저장소; (ii) 표본 저장소 및 플로우 셀 간 유체 라인; (iii) 플로우 셀과 유체 소통하는 몇몇 시약 저장소, (iv) 저장소 및 플로우 셀 간 유체 소통을 매개하도록 배치된 적어도 하나의 밸브; 및 (v) 저장소에서 플로우 셀로 액체를 이동시키도록 배치된 적어도 하나의 압력 공급원에 대한 하우징을 포함한다. 검출 장치 및 카트리지는 함께 또는 서로 독립적으로 이용될 수 있다.

대표도 - 도4



(52) CPC특허분류

G01N 21/03 (2013.01)

G01N 21/05 (2013.01)

G01N 2201/062 (2013.01)

(72) 발명자

크레인, 브라이언

미국 92122 캘리포니아 샌디에고 일루미나 웨이
5200

왕, 마크

미국 92122 캘리포니아 샌디에고 일루미나 웨이
5200

홍, 스탠리 에스.

미국 94545 캘리포니아 헤이워드 인터스트리얼 블
러바드 25861

해리스, 제이슨

미국 94545 캘리포니아 헤이워드 인터스트리얼 블
러바드 25861

하그, 매튜

미국 92122 캘리포니아 샌디에고 일루미나 웨이
5200

니브, 마크 제이.

미국 92122 캘리포니아 샌디에고 일루미나 웨이
5200

명세서

청구범위

청구항 1

(a) 복수의 미세형광측정기를 포함하는 운송부,
 (b) 운송부를 공통 면에 평행한 적어도 하나의 방향으로 이동시키도록 배치된 평행이동 단; 및
 (c) 공통 면에 기재를 보유하도록 배치된 표본 단을 포함하는 검출 장치에 있어서,
 각각의 미세형광측정기는 넓은 시야의 이미지 검출을 위해 배치된 대물렌즈를 포함하며,
 복수의 미세형광측정기는 공통 면에서 복수의 넓은 시야의 이미지를 동시에 확보하도록 배치되고,
 각각의 넓은 시야의 이미지는 공통 면의 상이한 영역에서 얻어지는 검출 장치.

청구항 2

제1항에 있어서, 각각의 미세형광측정기가 전용 자동초점조절 모듈을 추가로 포함하는 검출 장치.

청구항 3

제2항에 있어서, 자동초점조절 모듈이 검출기 및 구동기를 포함하고, 구동기는 공통 면에 대해 미세형광측정기의 초점을 바꾸도록 배치되고, 검출기는 구동기의 이동을 지시하도록 배치되는 검출 장치.

청구항 4

제3항에 있어서, 검출기가 넓은 시야의 이미지를 수득하도록 추가로 배치되는 검출 장치.

청구항 5

제4항에 있어서, 검출기가 운송부 외부에 위치하는 처리 유닛으로 이미지 데이터를 출력하도록 추가로 배치되는 검출 장치.

청구항 6

제3항에 있어서, 검출기가 자동초점조절 모듈에 전용이고, 미세형광측정기는 운송부 외부에 위치하는 처리 유닛으로 이미지 데이터를 출력하도록 배치되는 제2 검출기를 포함하는 검출 장치.

청구항 7

제2항에 있어서, 장치의 제1 미세형광측정기를 위한 자동초점조절 모듈이 장치의 제2 미세형광측정기를 위한 자동초점조절 모듈로부터의 데이터를 통합하도록 배치되어 자동초점조절 모듈은 제1 미세형광측정기의 초점 위치 및 제2 미세형광측정기의 초점 위치에 기반하여 제1 미세형광측정기의 초점을 바꾸는 검출 장치.

청구항 8

제1항 또는 제2항에 있어서, 각각의 미세형광측정기가 빔 분할기 및 검출기를 추가로 포함하며, 빔 분할기는 여기 방사선을 여기 방사선 공급원으로부터 대물렌즈로 보내고 방출 방사선을 대물렌즈로부터 검출기로 보내도록 배치되는 검출 장치.

청구항 9

제8항에 있어서, 각각의 미세형광측정기가 여기 방사선 공급원을 추가로 포함하는 검출 장치.

청구항 10

제9항에 있어서, 여기 방사선 공급원이 여기 방사선을 복수의 미세형광측정기에서 개별 미세형광측정기의 대물

렌즈로 보내고, 각각의 미세형광측정기는 별도의 여기 방사선 공급원을 포함하는 검출 장치.

청구항 11

제9항에 있어서, 운송부가 방사선 공급원과 열 접촉하는 열 흡수원을 추가로 포함하는 검출 장치.

청구항 12

제11항에 있어서, 열 흡수원이 운송부에서 단일 방사선 공급원과 열 접촉하는 검출 장치.

청구항 13

제11항에 있어서, 열 흡수원이 운송부에서 복수의 방사선 공급원과 열 접촉하는 검출 장치.

청구항 14

제8항에 있어서, 여기 방사선 공급원이 여기 방사선을 복수의 미세형광측정기에서 2개 이상의 미세형광측정기의 대물렌즈로 보내고, 2개 이상의 미세형광측정기는 여기 방사선 공급원을 공유하는 검출 장치.

청구항 15

제8항에 있어서, 각각의 미세형광측정기가 적어도 2개의 여기 방사선 공급원을 추가로 포함하는 검출 장치.

청구항 16

제8항에 있어서, 여기 방사선 공급원이 LED를 포함하는 검출 장치.

청구항 17

제1항, 제2항, 또는 제8항 중 어느 한 항에 있어서, 각각의 미세형광측정기의 대물렌즈가 0.2 내지 0.5의 수치 천공을 갖는 검출 장치.

청구항 18

제1항, 제2항, 제8항 또는 제17항 중 어느 한 항에 있어서, 각각의 미세형광측정기가 50마이크론 미만으로 떨어져 있는 특징을 구별하기 충분한 해상도로 검출하도록 배치되는 검출 장치.

청구항 19

제1항, 제2항, 제8항, 제17항 또는 제18항 중 어느 한 항에 있어서, 각각의 미세형광측정기에 대한 넓은 시야의 이미지가 적어도 1mm^2 의 면적을 가지는 검출 장치.

청구항 20

제1항, 제2항, 제8항, 제17항, 제18항 또는 제19항 중 어느 한 항에 있어서, 운송부가 미세형광측정기 간의 측면 이동을 방지하는 검출 장치.

청구항 21

제20항에 있어서, 미세형광측정기가 운송부와 공성형되는 검출 장치.

청구항 22

제1항, 제2항, 제8항, 제17항, 제18항, 제19항 또는 제20항 중 어느 한 항에 있어서, 운송부가 적어도 4개의 미세형광측정기를 포함하며, 적어도 4개의 미세형광측정기의 대물렌즈는 적어도 2개 옆으로 배열되는 검출 장치.

청구항 23

제22항에 있어서, 적어도 4개의 미세형광측정기의 대물렌즈는 육각형 패키징 배열되는 검출 장치.

청구항 24

제22항에 있어서, 기체가 적어도 4개의 평행 채널을 포함하며, 각각의 대물렌즈는 4개 평행 채널중 단 하나의

채널만을 이미지화하도록 배치되는 검출 장치.

청구항 25

제24항에 있어서, 각각의 대물렌즈가 한 하나의 채널의 일부만을 이미지화하도록 배치되는 검출 장치.

청구항 26

제22항에 있어서, 운송부가 적어도 6개의 미세형광측정기를 포함하며, 적어도 6개의 미세형광측정기의 대물렌즈는 적어도 2개 열로 배열되고, 적어도 6개의 미세형광측정기의 대물렌즈는 육각형 패킹 배열되는 검출 장치.

청구항 27

제26항에 있어서, 기체가 적어도 6개의 평행 채널을 포함하며, 각각의 대물렌즈는 6개 평행 채널중 단 하나의 채널의 적어도 일부를 이미지화하도록 배치되는 검출 장치.

청구항 28

제22항에 있어서, 각각의 미세형광측정기가 방사선 공급원, 빔 분할기 및 검출기를 추가로 포함하며, 빔 분할기는 여기 방사선을 여기 방사선 공급원으로부터 대물렌즈로 보내고 방출 방사선을 대물렌즈로부터 검출기로 보내도록 배치되며, 여기 방사선 및 방출 방사선은 상호 직각 방향으로 보내지는 검출 장치.

청구항 29

제28항에 있어서, 적어도 4개의 미세형광측정기를 위한 방사선 공급원이 공통 면을 마주하는 운송부의 제1 면 상에 배열되고, 적어도 2개의 검출기는 제1 면에 직각이고 공통 면에 직각인 운송부의 제2 면 상에 배열되고, 적어도 2개의 검출기는 제1 면에 직각이고 공통 면에 직각인 운송부의 제3 면 상에 배열되는 검출 장치.

청구항 30

제28항에 있어서, 적어도 4개의 미세형광측정기를 위한 검출기가 공통 면을 마주하는 운송부의 제1 면 상에 배열되고, 적어도 2개의 방사선 공급원은 제1 면에 직각이고 공통 면에 직각인 운송부의 제2 면 상에 배열되고, 적어도 2개의 방사선 공급원은 제1 면에 직각이고 공통 면에 직각인 운송부의 제3 면 상에 배열되는 검출 장치.

청구항 31

제1항, 제2항, 제8항, 제17항, 제18항, 제19항 또는 제20항 중 어느 한 항에 있어서, 운송부가 적어도 4개의 미세형광측정기를 포함하며, 적어도 4개의 미세형광측정기의 대물렌즈는 한 줄로 배열되는 검출 장치.

청구항 32

제31항에 있어서, 기체가 적어도 4 평행 채널을 포함하며, 각각의 대물렌즈는 4개 평행 채널중 단 하나의 채널만을 이미지화하도록 배치되는 검출 장치.

청구항 33

제32항에 있어서, 각각의 대물렌즈가 단 하나의 채널의 일부를 이미지화하도록 배치되는 검출 장치.

청구항 34

- (a) 표면 상에 형광 특징을 포함하는 기체를 제공하는 단계;
 - (b) 복수의 미세형광측정기를 이용하여 표면의 제1 부분의 복수의 넓은 시야의 이미지를 확보하는 단계; 및
 - (c) 운송부를 표면에 평행한 방향으로 평행이동시키고 표면의 제2 부분에 대해 (b)를 반복하는 단계를 포함하는 기체의 이미지화 방법에 있어서,
- 각각의 미세형광측정기는 표면의 다른 위치에서 넓은 시야의 이미지를 확보하고,
복수의 미세형광측정기는 운송부에 고정되는 방법.

청구항 35

제34항에 있어서, 표면의 제1 부분이 표면의 복수의 인접 영역을 포함하는 방법.

청구항 36

제34항 또는 제 35항에 있어서, 자동초점조절 기법을 이용하여 복수의 미세형광측정기에서 각각의 미세형광측정기의 개별 초점조절을 추가로 포함하는 방법.

청구항 37

제36항에 있어서, 자동초점조절 기법이 넓은 시야의 이미지를 확보하는데 이용되지 않는 적어도 하나의 전용 검출기를 이용하는 방법.

청구항 38

제36항에 있어서, 각각의 미세형광측정기가 개별 자동초점조절 모듈을 포함하는 방법.

청구항 39

제38항에 있어서, 각각의 미세형광측정기가 넓은 시야의 이미지를 확보하고 자동초점조절 기법에서 초점을 검출하기 위한 이미지 검출기를 포함하는 방법.

청구항 40

제36항에 있어서, 복수의 미세형광측정기의 제1 미세형광측정기를 위해 이용되는 자동초점조절 기법은 복수의 미세형광측정기의 제2 미세형광측정기를 위해 이용되는 자동초점조절 기법으로부터의 데이터를 통합하고, 제1 미세형광측정기의 초점은 제1 미세형광측정기의 초점 위치 및 제2 미세형광측정기의 초점 위치에 따라 조정되는 방법.

청구항 41

제34항, 제35항 또는 제36항 중 어느 한 항에 있어서, 각각의 미세형광측정기가 대물렌즈 및 검출기를 포함하며, 넓은 시야의 이미지는 여기 방사선을 대물렌즈를 통해 여기 방사선 공급원으로부터 표면으로 보내고 방출 방사선을 대물렌즈를 통해 표면으로부터 검출기로 보내서 확보되는 방법.

청구항 42

제41항에 있어서, 각각의 미세형광측정기가 여기 방사선을 생성하는 여기 방사선 공급원을 추가로 포함하는 방법.

청구항 43

제41항에 있어서, 단일 여기 방사선 공급원이 복수의 미세형광측정기에서 적어도 2개의 미세형광측정기에 의해 보내지는 여기 방사선을 생성하는 방법.

청구항 44

제41항에 있어서, 각각의 미세형광측정기가 상호 직각 방향으로 여기 방사선 및 방출 방사선을 보내는 빔 분할기를 추가로 포함하는 방법.

청구항 45

제34항, 제35항, 제36항 또는 제41항 중 어느 한 항에 있어서, 각각의 미세형광측정기가 (b)에서 표면의 적어도 2개의 넓은 시야의 이미지를 확보하며, 각각의 적어도 2개의 넓은 시야의 이미지는 상이한 여기 또는 방출 파장에서 형광을 검출하는 방법.

청구항 46

제45항에 있어서, 각각의 미세형광측정기가 적어도 2개의 여기 방사선 공급원을 추가로 포함하고 적어도 2개의 넓은 시야의 이미지가 적어도 2개의 여기 방사선 공급원으로부터 상이한 파장의 여기 방사선으로 표면을 여기시켜 확보되는 방법.

청구항 47

제34항, 제35항, 제 36항, 제41항 또는 제 45항 중 어느 한 항에 있어서, 형광 특징이 50마이크론 미만으로 떨어진 가장 가까운 근접부에 대한 평균 중심-대-중심 거리를 가지며, 형광 특징이 넓은 시야의 이미지에서 개별적으로 분리되는 방법.

청구항 48

제34항, 제35항, 제 36항, 제41항, 제45항 또는 제47항 중 어느 한 항에 있어서, 각각의 미세형광측정기가 적어도 1mm²인 표면적의 넓은 시야의 이미지를 확보하는 방법.

청구항 49

제34항, 제35항, 제 36항, 제41항, 제45항, 제47항 또는 제48항 중 어느 한 항에 있어서, 복수의 미세형광측정기가 적어도 4개의 미세형광측정기를 포함하는 방법.

청구항 50

제49항에 있어서, 각각의 미세형광측정기가 대물렌즈를 포함하며, 대물렌즈는 적어도 2개 열로 배열되고 대물렌즈는 육각형 패킹 배열되는 방법.

청구항 51

제50항에 있어서, 기재가 적어도 4개의 평행 채널을 포함하며, (b)에서 각각의 대물렌즈에 의해 확보되는 넓은 시야의 이미지는 4개의 평행 채널 중 한 하나의 채널로부터만 얻어지는 방법.

청구항 52

제50항에 있어서, 적어도 4개의 미세형광측정기는 적어도 4개 평행 채널의 넓은 시야의 이미지를 동시에 확보하는 방법.

청구항 53

제49항에 있어서, 복수의 미세형광측정기가 적어도 6개의 미세형광측정기를 포함하며, 각각의 미세형광측정기는 대물렌즈를 포함하고, 대물렌즈는 적어도 2개 열로 배치되고, 대물렌즈는 육각형 패킹 배열되어 있고, 기재는 적어도 6개의 평행 채널을 포함하고, (b)에서 각각의 대물렌즈에 의해 확보되는 넓은 시야의 이미지는 6개 평행 채널중 단 하나의 채널에서만 얻어지는 방법.

청구항 54

제49항에 있어서, 적어도 4개의 미세형광측정기의 대물렌즈가 일렬로 배열되는 방법.

청구항 55

제49항에 있어서, 기재가 적어도 4개의 평행 채널을 포함하며, (b)에서 각각의 대물렌즈에 의해 확보되는 넓은 시야의 이미지는 4개의 평행 채널중 단 하나의 채널에서만 얻어지는 방법.

청구항 56

제34항, 제35항, 제 36항, 제41항, 제45항, 제47항, 제48항 또는 제49항 중 어느 한 항에 있어서, 복수의 넓은 시야의 이미지가 (b)에서 동시에 확보되는 방법.

청구항 57

제34항, 제35항, 제 36항, 제41항, 제45항, 제47항, 제48항, 제49항 또는 제56항 중 어느 한 항에 있어서, (b)에서 각각의 넓은 시야의 이미지의 확보가 표면의 제1 부분의 여러 넓은 시야의 이미지의 확보 및 각각의 픽셀로부터의 신호 공동 부가를 포함하는 방법.

청구항 58

제34항, 제35항, 제 36항, 제41항, 제45항, 제47항, 제48항, 제49항, 제56항 또는 제57항 중 어느 한 항에 있어서, (d) 운송부를 표면의 제1 부분의 제2의 복수의 넓은 시야의 이미지를 확보하기 위한 위치로 복귀시키는 것을 추가로 포함하는 방법.

청구항 59

제58항에 있어서, (c) 이후 및 (d) 이전에 표면 상 형광 특징의 개질을 추가로 포함하며, 제2의 복수의 넓은 시야의 이미지는 제1의 복수의 넓은 시야의 이미지와 상이한 방법.

청구항 60

제59항에 있어서, 형광 특징이 핵산을 포함하고 개질이 합성 중 서열분석 기법에서 핵산의 변경을 포함하는 방법.

청구항 61

제58항에 있어서, (d) 이전에 (c)의 복수회 반복을 추가하여 표면의 적어도 제3 부분 및 제4 부분을 이미지화하는 것을 추가로 포함하는 방법.

청구항 62

광학적으로 투명한 표면, 입구 및 출구를 갖는 플로우 셀; 및
 광학적으로 불투명하고 수성 액체에 불투과성인 물질로 제조된 하우징을 포함하는 유체 카트리지에 있어서,
 하우징은 (i) 표본 저장소; (ii) 표본 저장소 및 플로우 셀의 입구 간 유체 라인; (iii) 플로우 셀의 입구를 통해 플로우 셀과 유체 소통하는 복수의 시약 저장소, (iv) 저장소 및 플로우 셀의 입구 간 유체 소통을 매개하도록 배치된 적어도 하나의 밸브; 및 (v) 플로우 셀의 입구를 통해 표본 저장소 또는 시약 저장소에서 플로우 셀로 액체를 이동시키도록 배치된 적어도 하나의 압력 공급원을 보유하고,
 광학적으로 투명한 윈도우는 하우징에 끼어들며 입구 포트는 하우징에 끼어들고,
 입구 포트는 표본 저장소와 유체 소통하고,
 광학적으로 투명한 표면은 윈도우에 배치되는 유체 카트리지.

청구항 63

제62항에 있어서, 시약 저장소가 합성 중 서열분석 기법을 위한 시약을 함유하는 유체 카트리지.

청구항 64

제63항에 있어서, 시약이 적어도 하나의 폴리머라아제, 형광 표지된 뉴클레오티드, 탈차단체 또는 세척 용액을 포함하는 유체 카트리지.

청구항 65

제62항 또는 제63항에 있어서, 플로우 셀의 출구로부터 적어도 하나의 시약 저장소로의 유체 라인을 추가로 포함하는 유체 카트리지.

청구항 66

제65항에 있어서, 적어도 하나의 밸브가 플로우 셀의 출구 및 적어도 하나의 시약 저장소 간 유체 소통을 매개하도록 추가 배치된 유체 카트리지.

청구항 67

제65항에 있어서, 플로우 셀의 출구 및 적어도 하나의 시약 저장소 간 유체 소통을 매개하도록 배치된 적어도 제2의 밸브를 추가로 포함하는 유체 카트리지.

청구항 68

제65항에 있어서, 적어도 하나의 압력 공급원이 플로우 셀의 출구로부터 적어도 하나의 시약 저장소로 액체를 이동시키도록 추가 배치되는 유체 카트리리지.

청구항 69

제65항에 있어서, 플로우 셀의 출구로부터 적어도 하나의 시약 저장소로 액체를 이동시키도록 배치된 적어도 제 2의 압력 공급원을 추가로 포함하는 유체 카트리리지.

청구항 70

제62항, 제63항 또는 제65항 중 어느 한 항에 있어서, 하우징이

(vi) 노폐물 저장소 및

(vii) 플로우 셀의 출구로부터 노폐물 저장소로의 유체 라인을 추가로 보유하는 유체 카트리리지.

청구항 71

제62항, 제63항, 제65항 또는 제70항 중 어느 한 항에 있어서, 시약 저장소가 가요성 백을 포함하는 유체 카트리리지.

청구항 72

제62항, 제63항, 제65항, 제70항 또는 제71항 중 어느 한 항에 있어서, 하우징이

(i) 표본 저장소;

(ii) 표본 저장소 및 플로우 셀의 입구 간 유체 라인;

(iii) 플로우 셀의 입구를 통해 플로우 셀과 유체 소통하는 복수의 시약 저장소,

(iv) 저장소 및 플로우 셀의 입구 간 유체 소통을 매개하도록 배치된 적어도 하나의 밸브; 및

(v) 플로우 셀의 입구를 통해 표본 저장소 또는 시약 저장소에서 플로우 셀로 액체를 이동시키도록 배치된 적어도 하나의 압력 공급원을 완벽하게 둘러싸는 유체 카트리리지.

청구항 73

제62항, 제63항, 제65항, 제70항, 제71항 또는 제72항 중 어느 한 항에 있어서, 플로우 셀이 복수의 채널을 포함하며, 각각의 채널은 상이한 펌프와 유체 소통하는 유체 카트리리지.

청구항 74

제73항에 있어서, 플로우 셀에서의 채널 수가 유체 카트리리지의 펌프 수와 동일한 유체 카트리리지.

청구항 75

제73항에 있어서, 상이한 펌프가 단일 밸브에 의해 구동되고, 각각의 채널은 독립적인 유체 제어 하에 있는 유체 카트리리지.

청구항 76

제73항에 있어서, 적어도 4개의 시약 저장소 및 적어도 4개의 표본 저장소를 포함하며, 단일 밸브는 각각의 플로우 셀 채널 및 시약 저장소 간 독립적인 유체 소통을 제공하고, 단일 밸브는 또한 각각의 플로우 셀 채널 및 표본 저장소 간 독립적인 유체 소통을 제공하는 유체 카트리리지.

청구항 77

제62항, 제63항, 제65항, 제70항, 제71항, 제72항 또는 제73항 중 어느 한 항에 있어서, 플로우 셀이 하우징에서 수신 공간을 점유하고, 수신 공간은 플로우 셀이 하우징에 대해 부동하도록 허용하는 크기 및 형태인 유체 카트리리지.

청구항 78

제77항에 있어서, 윈도우가 적어도 하나의 플로우 셀 정렬 모이어티에 대한 피팅을 포함하는 유체 카트리지.

청구항 79

제77항에 있어서, 유체 라인이 플로우 셀에 대해 가요성 연결을 포함하여 플로우 셀의 부동을 수용하는 유체 카트리지.

청구항 80

(a)(i) 광학적으로 투명한 표면을 갖는 플로우 셀, (ii) 핵산 표본, (iii) 서열분석 반응을 위한 복수의 시약, 및 (iv) 시약을 플로우 셀로 전달하기 위한 유체 시스템을 갖는 유체 카트리지를 제공하는 단계;

(b)(i) 복수의 미세형광측정기, 및 (ii) 표본 단을 포함하는 검출 장치를 제공하는 단계;

(c) 유체 카트리지를 표본 단에 전달하는 단계; 및

(d) 카트리지에서 핵산 서열분석 절차의 유체 공정 및 검출 장치에서 핵산 서열분석 절차의 검출 공정을 수행하는 단계를 포함하는 핵산의 서열분석 방법에 있어서,

각각의 미세형광측정기는 x 및 y 차원의 이미지 면에서 넓은 시야의 이미지 검출을 위해 배치된 대물렌즈를 포함하며, 광학적으로 투명한 표면은 이미지 면에 배치되고,

(i) 시약은 유체 시스템에 의해 플로우 셀로 전달되고,

(ii) 핵산 특징의 넓은 시야의 이미지는 복수의 미세형광측정기에 의해 검출되는 방법.

청구항 81

제80항에 있어서, 복수의 미세형광측정기가 핵산 서열분석 절차 동안 x 및 y 차원에서 미세형광측정기 간의 상대적 변위를 예방하도록 미세형광측정기를 고정하는 판독 헤드를 포함하는 방법.

청구항 82

제81항에 있어서, 검출 장치가 (iii) 적어도 하나의 x 및 y 차원에서 판독 헤드를 이동시키도록 배치된 평행이동 단을 추가로 포함하는 방법.

청구항 83

제81항에 있어서, (d)가 y 차원에서 판독 헤드를 평행이동시키고 플로우 셀의 여러 부분에 대해 (d)(ii)를 반복하는 것을 추가로 포함하는 방법.

청구항 84

제80항 또는 제81항에 있어서, 카트리지의 유체 시스템이 플로우 셀의 시약 전달을 매개하도록 배치된 적어도 하나의 밸브 및 적어도 하나의 압력 공급원을 포함하는 방법.

청구항 85

제80항, 제81항 또는 제84항 중 어느 한 항에 있어서, 핵산 서열분석 절차의 수행이 이미지 면에서 핵산 특징 어레이를 형성하는 조건 하에 유체 카트리지의 저장소로부터 플로우 셀로의 핵산 표본의 분배를 추가로 포함하는 방법.

청구항 86

제85항에 있어서, 카트리지의 유체 시스템이 플로우 셀로의 핵산 표본 전달을 매개하도록 배치된 적어도 하나의 밸브 및 적어도 하나의 압력 공급원을 포함하는 방법.

청구항 87

제80항, 제81항, 제84항 또는 제85항 중 어느 한 항에 있어서,

(e) 유체 카트리지를 표본 단에서 제거하는 단계;

(f) 제2 유체 카트리지를 표본 단으로 전달하는 단계; 및

(g) 제2 카트리지에서 핵산 서열분석 절차의 유체 공정 및 검출 장치에서 핵산 서열분석 절차의 검출 공정을 수행하는 단계를 추가로 포함하는 방법.

청구항 88

제87항에 있어서, 제2 유체 카트리지가 (a)에서 유체 카트리지의 핵산 표본과 상이한 제2 핵산 표본을 포함하는 방법.

청구항 89

제87항에 있어서, (e), (f) 및 (g)를 몇 회 반복하는 것을 추가로 포함하는 방법.

청구항 90

제80항, 제81항, 제84항, 제85항 또는 제87항 중 어느 한 항에 있어서, (a) 가 시약의 제1 서브세트를 포함하는 제1 서브-카트리지의 수득, 시약의 제2 서브세트를 포함하는 제2 서브-카트리지의 수득, 및 제1 서브-카트리지와 제2 서브-카트리지를 조립하여 카트리지를 생성하는 것을 추가로 포함하는 방법.

청구항 91

제90항에 있어서, 제1 서브-카트리지가 0°C 이하의 보관 위치에서 수득되고, 제2 서브-카트리지가 0°C 초과와 보관 위치에서 수득되는 방법.

청구항 92

제90항에 있어서, 시약의 제1 서브세트가 냉동 고체 시약을 포함하고, 시약의 제2 서브세트가 액체인 방법.

청구항 93

제80항, 제81항, 제84항, 제85항, 제87항 또는 제90항 중 어느 한 항에 있어서, 유체 카트리지가 노폐물 저장소를 추가로 포함하고 핵산 서열분석 절차의 유체 공정이 시약을 플로우 셀로부터 노폐물 저장소로 제거하는 것을 추가로 포함하는 방법.

청구항 94

제80항, 제81항, 제84항, 제85항, 제87항, 제90항 또는 제93항 중 어느 한 항에 있어서, 유체 카트리지가 혼합 저장소를 추가로 포함하고 핵산 서열분석 절차의 유체 공정이 유사한 시약을 플로우 셀로부터 혼합 저장소로 제거하는 것을 추가로 포함하여 서열분석 절차의 복수의 사이클로부터 유사한 시약을 포함하는 혼합 시약을 형성하는 방법.

청구항 95

제94항에 있어서, 서열분석 절차의 적어도 하나의 사이클에 대해 혼합 시약을 혼합 저장소로부터 플로우 셀로 전달하는 것을 추가로 포함하는 방법.

청구항 96

제80항, 제81항, 제84항, 제85항, 제87항, 제90항, 제93항 또는 제94항 중 어느 한 항에 있어서, 플로우 셀이 복수의 채널을 포함하며, (d)(i)은 채널의 제1 서브세트에 대해 수행되는 반면 (d)(ii)는 채널의 제2 서브세트에 대해 수행되는 방법.

청구항 97

제96항에 있어서, 플로우 셀이 복수의 적어도 4개의 선형 채널을 포함하며, 적어도 일부 채널은 서로에 대해 평행 배열되는 방법.

청구항 98

제97항에 있어서, 채널의 제1 서브세트가 적어도 4개 선형 채널의 두 개 마다의 채널을 포함하는 방법.

청구항 99

제98항에 있어서, 복수의 미세형광측정기가 플로우 셀의 두 개 마다의 채널만 동시에 검출하도록 미세형광측정기를 고정하는 판독 헤드를 포함하는 방법.

청구항 100

제98항에 있어서, 복수의 미세형광측정기가 플로우 셀의 채널 수의 절반만큼의 미세형광측정기를 포함하는 방법.

청구항 101

제80항, 제81항, 제84항, 제85항, 제87항, 제90항, 제93항, 제94항 또는 제96항 중 어느 한 항에 있어서, 서열 분석 절차가 합성 중 서열분석을 포함하며, 시약은 폴리머라아제, 형광 표지된 뉴클레오티드, 탈차단체 또는 세척 용액 중 적어도 하나를 포함하는 방법.

발명의 설명

기술 분야

[0001] 본 출원은 본원에 참조로 도입되고, 2012년 4월 3일자로 출원된 U.S. 가출원 번호 61/619,784에 근거하며 그 이익을 청구한다.

배경 기술

[0002] 본 개시의 구현에는 일반적으로, 예를 들어 핵산 서열분석 절차에서, 표본의 유체 조작 및 광학 검출을 위한 장치 및 방법에 관한 것이다.

[0003] 우리의 계놈은 우리의 선호도, 재능, 질환 감수성 및 치료 약물에 대한 반응성과 같은 우리의 여러 내재적 소인을 예측하기 위한 청사진을 제공한다. 개별 인간 계놈은 30억 개가 넘는 뉴클레오티드 서열을 함유한다. 이들 뉴클레오티드의 단지 일부 차이가 우리의 여러 독특한 특징을 부여한다. 연구 집단에서는 각각의 청사진에서의 정보가 인간 건강에 어떻게 관련되는지를 보다 상세히 이해하고 청사진을 이루는 특징을 밝히는데 있어서 놀라운 진전을 이루고 있다. 그러나 우리의 이해는 완전한 것과는 거리가 멀고, 언젠가는 우리 각자가 자신의 고유한 개인 계놈의 사본을 갖게 되어 의사와 마주 앉아서 건강한 생활습관을 위해 적절한 선택 또는 적절한 치료 과정을 선택할 수 있으리라는 희망을 갖지만, 연구 실험실로부터 병원으로의 정보 이동은 저해되고 있다.

[0004] 현재의 병목 지점은 처리량과 규모의 문제에 있다. 임의의 주어진 개인에 대한 청사진 규명의 근본적인 요소는 이들의 계놈에서 30억 뉴클레오티드의 정확한 서열을 결정하는 것이다. 이를 위한 기법이 이용가능하지만, 이들 기법은 전형적으로 수행하는데 많은 날이 걸리고, 수천 수만 달러가 든다. 또한 임의 개인의 계놈 서열의 임상적 관련성은 이들의 계놈 서열의 독특한 특징(즉 이들의 유전형)을 공지된 특징(즉 표현형)과 연관된 참조 계놈과 비교하는 문제이다. 참조 계놈이 통계적으로 유효하기 위해 전형적으로 수천 명의 개인을 이용하는 연구에서 발생하는 유전형 대 표현형의 연관성에 기반하여 생성된다는 것을 고려하면, 규모와 처리량의 문제가 명확해진다. 따라서 결과적으로, 임의의 임상적으로 관련된 유전형 대 표현형 연관성을 확인하기 위해 수천 명의 개인에 대해 수십억 개의 뉴클레오티드가 서열분석될 수 있다. 질환의 수, 약물 반응 및 다른 임상적으로 관련된 특징을 더 곱하면, 매우 저렴하고 신속한 서열분석 기법에 대한 필요성은 더욱 더 명확해진다.

[0005] 필요한 것은 연구 과학자에 의해 수행되는 대규모 유전 연관성 연구를 유도하는 서열분석 비용을 감소시키고 삶을 변화시키는 결정을 수행하는 개별 환자의 치료를 위해 서열분석을 임상 환경에서 접근가능하게 만드는 것이다. 본원에 나타난 본 발명의 구현에는 이러한 필요성을 충족하며, 다른 장점들을 또한 제공한다.

발명의 내용

[0006] **간략한 요약**

[0007] 본 개시는 (a) 복수의 미세형광측정기를 포함하는 운송부; (b) 공통 면에 평행한 적어도 하나의 방향으로 운송부를 이동시키도록 배치된 평행이동 단; 및 (c) 공통 면에 기재를 보유하도록 배치된 표본 단을 포함하는 검출 장치를 제공하며, 여기서 각각의 미세형광측정기는 넓은 시야의 이미지 검출을 위해 배치된 대물렌즈를 갖고, 복수의 미세형광측정기는 공통 면에서 복수의 넓은 시야의 이미지를 동시에 확보하도록 배치되며, 각각의 넓은

시야의 이미지는 공통 면의 상이한 영역에서 얻어진다.

[0008] 본 개시는 (a) 표면 상에 형광 특징을 포함하는 기재를 제공하는 단계; (b) 복수의 미세형광측정기를 이용하여 표면의 제1 부분의 복수의 넓은 시야의 이미지를 확보하는 단계; 및 (c) 운송부를 표면에 평행한 방향으로 평행 이동시키고 표면의 제2 부분에 대해 (b)를 반복하는 단계를 포함하는 기재의 이미지화 방법을 추가로 제공하며, 여기서 각각의 미세형광측정기는 표면의 다른 위치에서 넓은 시야의 이미지를 확보하고, 복수의 미세형광측정기는 운송부에 고정된다. 상기 방법은 본원에서 다른 곳에 나타낸 임의의 장치를 이용할 수 있지만, 모든 구현 예에서 이렇게 제한될 필요는 없다.

[0009] 또한, (a) 광학적으로 투명한 표면, 입구 및 출구를 갖는 플로우 셀; 및 (b) 광학적으로 불투명하고 수성 액체에 불투과성인 물질로 제조된 하우징을 포함하는 유체 카트리지가 제공되며, 여기서 하우징은 (i) 표본 저장소; (ii) 표본 저장소 및 플로우 셀의 입구 간 유체 라인; (iii) 플로우 셀의 입구를 통해 플로우 셀과 유체 소통하는 복수의 시약 저장소, (iv) 저장소 및 플로우 셀의 입구 간 유체 소통을 매개하도록 배치된 적어도 하나의 밸브; 및 (v) 플로우 셀의 입구를 통해 표본 저장소 또는 시약 저장소에서 플로우 셀로 액체를 이동시키도록 배치된 적어도 하나의 압력 공급원을 보유하고, 여기서 광학적으로 투명한 윈도우는 하우징에 끼어들며 입구 포트는 하우징에 끼어들고, 입구 포트는 표본 저장소와 유체 소통하고, 광학적으로 투명한 표면이 윈도우에 배치된다.

[0010] 본 개시는 (a)(i) 광학적으로 투명한 표면을 갖는 플로우 셀, (ii) 핵산 표본, (iii) 서열분석 반응을 위한 복수의 시약, 및 (iv) 시약을 플로우 셀로 전달하기 위한 유체 시스템을 갖는 유체 카트리지를 제공하는 단계; (b)(i) 복수의 미세형광측정기, 및 (ii) 표본 단을 갖는 검출 장치를 제공하는 단계; (c) 유체 카트리지를 표본 단에 전달하는 단계; 및 (d) 유체 카트리지에서 핵산 서열분석 절차의 유체 공정 및 검출 장치에서 핵산 서열분석 절차의 검출 공정을 수행하는 단계를 포함하는 서열분석 방법을 추가로 제공하며, 여기서 각각의 미세형광측정기는 x 및 y 차원의 이미지 면에서 넓은 시야의 이미지 검출을 위해 배치된 대물렌즈를 포함하며, 광학적으로 투명한 표면은 이미지 면에 배치되고, (i) 시약은 유체 시스템에 의해 플로우 셀로 전달되고, (ii) 핵산 특징은 복수의 미세형광측정기에 의해 검출된다.

도면의 간단한 설명

- [0011] 도 1은 핵산 서열분석에 유용한 광전자 검출 장치(좌측) 및 유체 카트리지(우측)를 나타낸다.
- 도 2는 직각의 여기 및 방출 빔 경로를 갖는 개별 미세형광측정기에 대한 광학 레이아웃을 나타낸다.
- 도 3은 미세형광측정기에 대한 광학 레이아웃을 나타낸다.
- 도 4는 2개 채널을 갖는 플로우 셀에 대한 4개 미세형광측정기의 배열을 나타낸다.
- 도 5는 미세형광측정기에서 이용될 수 있는 자동초점조절 장치를 나타낸다.
- 도 6은 패널 A에서 플로우 셀에서 4개 채널의 배열(좌측) 및 단일 열의 선형 배열 대물렌즈(우측)의 상면도를 나타내며, 패널 B에서 8개 채널을 갖는 플로우 셀(좌측) 및 4개씩 두 개의 선형 열의 8개 대물렌즈의 배열을 나타낸다.
- 도 7은 플로우 셀에서 6개 채널의 배열(좌측) 및 2개 열의 육각형 패킹 배열 대물렌즈(우측)의 상면도를 나타낸다.
- 도 8은 검출 장치를 위한 8개 미세형광측정기 배열의 투영도를 나타낸다.
- 도 9는 검출 장치를 위한 8개 미세형광측정기 배열의 저면 계획도를 나타낸다.
- 도 10은 평행한 여기 및 방출 빔 경로를 갖는 개별 미세형광측정기에 대한 광학 레이아웃을 나타낸다.
- 도 11은 검출 장치를 위한 Y-단의 상면 투영도를 나타낸다.
- 도 12는 검출 장치를 위한 Y-단의 저면 투영도를 나타낸다.
- 도 13은 8개의 미세형광측정기 배열을 보유하는 Y-단의 상면 투영도를 나타낸다.
- 도 14는 검출 장치를 위한 전기 블록 다이어그램을 나타낸다.
- 도 15는 플로우 셀을 갖는 유체 카트리지의 분해 조립도를 나타낸다.
- 도 16은 유체 카트리지에 대한 유체 지도를 나타낸다.

도 17은 4개의 표본 주입 회전 밸브를 나타낸다.

도 18은 1방향 플로우 및 2개 밸브를 이용하는 시약 재이용 시스템에 대한 유체 지도를 나타낸다.

도 19는 교류 및 단일 밸브를 이용하는 시약 재이용 시스템에 대한 유체 지도를 나타낸다.

발명을 실시하기 위한 구체적인 내용

- [0012] 본 개시는 기재 표면 상에 존재하는 것들과 같은 평면 영역의 고해상도 검출을 위한 방법 및 장치를 제공한다. 특히 유용한 적용은 표면 상에 존재하는 생물학적 표본의 광학 기반 이미지화이다. 예를 들어, 본원에 나타낸 방법 및 장치는 핵산 서열분석 적용에서 이용되는 것과 같은 핵산 어레이에 존재하는 핵산 특징의 이미지를 수득하는데 이용될 수 있다. 광학적으로 검출가능한 표본 및/또는 시약을 이용하는 다양한 핵산 서열분석 기법이 이용될 수 있다. 이들 기법은 본 개시의 방법 및 장치에 특히 매우 적합하며, 이에 따라 본 발명의 특정 구현 예에 대한 여러 장점을 강조한다. 이들 특징의 일부를 예시 목적으로 아래에 나타내며, 핵산 서열분석 적용이 예시되지만 다른 적용에도 장점이 확장될 수 있다.
- [0013] 본원에 나타낸 일부 예에 대해, 여러 핵산 서열분석 기법의 현저한 특징은 (1) 다색상 검출의 이용(예로 핵산에 존재하는 각각의 상이한 뉴클레오티드 유형 A, C, G 및 T(또는 U)에 대해 하나씩, 종종 4개의 상이한 형광단이 이용됨), (2) 어레이 표면 상에 핵산 표본으로부터의 다수의 상이한 단편 분포(예로 게놈 표본, RNA 표본, 또는 이들의 유도체로부터의 단편) 및 (3) 어레이의 유체 처리 및 이미지화의 반복 사이클이다. 본원에 개시된 방법 및 장치의 구현에는 이들이 다중 색상 및 다회 반복으로 어레이 표면의 고해상도 이미지화 능력을 제공할 수 있으므로, 핵산 서열분석에 특히 유용하다. 예를 들어, 본원에 나타낸 구현에는 표면 이미지가 수백, 수십 또는 심지어 한 자리수 마이크론 범위인 해상도로 수득되도록 한다. 이와 같이, 100마이크론, 50마이크론, 10마이크론, 5마이크론 또는 그 미만보다 작은 가장 가까운 인접 평균 중심-대-중심 거리를 갖는 핵산 특징이 분리될 수 있다. 특정 구현예에서, 예를 들어 어레이의 1mm^2 이상 면적을 커버하는 이미지를 포함하는, 넓은 시야의 표면 이미지가 확보될 수 있다. 예를 들어 상이한 뉴클레오티드 유형과 독특하게 연관되는 형광 표지를 확인하기 위해, 이미지는 다중 색상으로 동시에 또는 순차적으로 확보될 수 있다. 또한, 이미지는 서열분석 기법의 다회 사이클에 있어서 순차적으로 확보될 수 있다. 어레이의 주어진 영역으로부터의 이미지는 어레이 상에서 각각의 핵산 특징에 대해 검출되는 색상 변화 순서를 결정하기 위해 각 사이클과 재현가능하게 비교될 수 있다. 이어서 색상 변화 순서가 각 특징에서 핵산 단편의 서열을 나타내기 위해 이용될 수 있다.
- [0014] 특정 구현예에서, 본 개시의 장치에는 하나 이상의 미세형광측정기가 포함된다. 각각의 미세형광측정기에는 판독 헤드의 통합 서브유닛을 형성하기 위해 여기 방사선 공급원, 검출기 및 대물렌즈가 포함될 수 있다. 다른 광학 구성요소가 각각의 미세형광측정기에 존재할 수 있다. 예를 들어, 컴팩트한 에피형광 검출 배치를 제공하기 위해 빔 분할기가 존재할 수 있고, 여기서 빔 분할기는 여기 방사선을 여기 방사선 공급원에서 대물렌즈로 보내고, 방출 방사선을 대물렌즈에서 검출기로 보내도록 배치된다.
- [0015] 통합 미세형광측정기 디자인을 이용하는 장점은 미세형광측정기가, 예를 들어 스캐닝 공정에서 편리하게 이동되어 미세형광측정기의 시야 범위보다 큰 기재의 이미지화를 허용할 수 있다는 것이다. 특정 구현예에서, 몇몇 미세형광측정기가 조합되어 판독 헤드를 형성할 수 있다. 판독 헤드의 조합을 위한 다양한 배치를 아래에 나타내며, 이미지화될 기재를 위한 특정 포맷에 적합하면서 전반적 판독 헤드에 대해 상대적으로 컴팩트한 크기를 유지하도록 선택될 수 있다. 본 개시의 몇몇 구현예에서 판독 헤드의 상대적으로 작은 크기 및 적은 질량은 판독 헤드가 이동된 후 신속히 휴지하게 되어 핵산 어레이 또는 다른 기재의 신속한 스캐닝에 유리하도록 상대적으로 낮은 관성을 야기한다. 일부 경우에서, 미세형광측정기는 핵산 서열분석 수행과 같이 분석 적용 과정 동안, 적어도 일부 차원에서 독립적으로 이동가능하지 않도록 운송부에 고정될 수 있다. 예를 들어, 다중 미세형광측정기는 x 및 y 차원에서 서로에 대해 독립적으로 이동가능하지 않도록 영구 고정될 수 있다(여기서 적어도 하나의 x 또는 y는 스캔 방향이다). 그러나 미세형광측정기는 독립적인 초점 조절을 제공하기 위해 z 차원에서 독립적으로 구동될 수 있다. 본 개시의 장치의 몇몇 상이한 미세형광측정기 간의 감소된 자유도는 장치의 운송, 취급 및 이용 동안 정렬 손상에 대한 보호를 제공한다.
- [0016] 일부 구현예에서, 판독 헤드 또는 운송부에 존재하는 다중 미세형광측정기는 각각 전용 자동초점조절 모듈을 가질 수 있다. 따라서 각각의 미세형광측정기는 독립적으로 초점을 맞출 수 있다. 일부 구현예에서, 판독 헤드의 특정 자동초점조절 모듈은 특정 미세형광측정기의 구동을 위해 전용되지만, 그럼에도 불구하고 판독 헤드에서 적어도 하나의 다른 자동초점조절 모듈로부터의 정보를 수신할 수 있고, 상기 특정 자동초점조절 모듈로부터의 그리고 적어도 하나의 다른 자동초점조절 모듈로부터의 정보를 이용하여 특정 미세형광측정기에 대해 원하는

초점을 달성하기 위해 적절한 구동을 결정할 수 있다. 상기 방식으로, 임의의 주어진 미세형광측정기를 위한 초점이 동일한 판독 헤드 또는 운송부에 존재하는 둘 이상의 미세형광측정기 간 일치에 의해 결정될 수 있다.

[0017] 특정 구현예에서, 본원에 나타난 방법 또는 장치에서 검출될 표본은 카트리지 포맷으로 제공될 수 있다. 예를 들어, 카트리지에는 검출을 위해 기재를 처리하는데 이용되는 다른 유체 구성요소와 함께 검출될 기재가 포함될 수 있다. 핵산 서열분석 적용의 보다 구체적인 예를 들면, 카트리지에는 핵산 특징 어레이를 검출 장치에 제공할 수 있는 플로우 셀, 및 선택적으로 서열분석 시약의 보유를 위한 저장소, 표본 제조 시약의 보유를 위한 저장소, 서열분석 동안 생성되는 노폐 산물의 보유를 위한 저장소, 및/또는 펌프, 밸브 및 플로우 셀을 통해 유체를 이동시킬 수 있는 다른 구성요소 중 하나 이상이 포함될 수 있다. 이와 같은 유체 카트리지는 핵산 서열분석을 위한 표본 및 시약의 보관 및 처리를 위해 편리하고 컴팩트한 포맷의 장점을 제공할 수 있다.

[0018] 특정 구현예에서, 유체 카트리지는 하나 이상의 시약의 재이용을 허용하도록 배치될 수 있다. 예를 들어, 유체 카트리지는 시약을 플로우 셀로 전달한 후 시약을 플로우 셀에서 제거한 다음 시약을 플로우 셀로 재도입하도록 배치될 수 있다. 재이용 시약의 장점은 고가의 시약 및/또는 고농도로(또는 다량) 전달되는 시약을 이용하는 공정 비용을 감소시키고 노폐물을 감소시키는 것이다.

[0019] 본 개시의 유체 카트리지는 모듈성의 장점을 제공함으로써, 상이한 표본이 제2 모듈(예로 미세형광측정기, 판독 헤드 또는 검출 장치)과 광학 소통하는 제1 모듈(즉 유체 카트리지)에서 유체 처리될 수 있다. 유체 카트리지는 전체 유체 처리 절차(예로 핵산 서열분석 절차)를 위해 충분한 표본(들), 시약 및 유체 하드웨어를 함유할 수 있고, 유체 카트리지는 검출 장치로 전달될 수 있다. 일단 유체 및 검출 절차가 완료되면, 유체 카트리지는 검출 장치가 또 다른 절차를 위해 준비되도록 제거될 수 있다. 유체 모듈 및 검출 모듈은 분리가능하므로, 본 발명의 시스템은 표본 간 교차 오염의 위험성을 배제하면서 여러 상이한 표본이 평가될 수 있게 한다. 이는 유체 구성요소 및 광학 구성요소가 모듈성이 아닌 경우 필요할 수 있는 광학 구성요소의 불필요한 유지보수, 오염 제거 또는 처분을 배제함으로써, 검출 구성요소가 상대적으로 고가이고 기술적으로 조립하기 어려운 구현예에 대해 장점을 제공한다.

[0020] 도 1은 본원에 나타난 몇몇 구현예로 제공되는 통합 광전자 및 카트리지-기반 유체의 장점을 활용하는 예시적인 광학 스캐닝 장치 1을 나타낸다. 예시적인 장치 1에는, 예를 들어 광학 구성요소, 컴퓨터 구성요소, 전력 공급원, 팬 등을 포함하는 다양한 고정된 구성요소를 함유하는 하우징 2가 포함된다. 예를 들어, 하우징 2의 전면 상에 존재하는 화면 3은 공정 상태, 수행 중인 분석 절차(예로 서열분석 수행) 상태, 장치 1로 또는 이로부터의 데이터 전송 상태, 이용 지침, 경고 등과 같은 다양한 유형의 정보를 제공할 수 있는 그래픽 사용자 인터페이스로서 작용한다. 카트리지 저장부 4도 하우징 2의 전면 상에 존재한다. 나타난 바와 같이, 카트리지 저장부 4는 보호 도어 5를 갖는 슬롯으로 배치될 수 있다. 본 예에서 카트리지 저장부 프레임 상의 표시등 형태인 상태 표시기 6이 존재하며, 장치 1에서 카트리지의 존재 또는 부재를 나타내도록 배치될 수 있다. 예를 들어, 표시등 6은 카트리지의 존재 또는 부재를 나타내도록 온에서 오프로 또는 하나의 색상에서 또 다른 색상으로 변할 수 있다. 전력 제어 단추 7은 본 예에서 제조업체 또는 기기의 이름과 같은 식별 표시 8과 마찬가지로 하우징 2의 전면 상에 존재한다.

[0021] 또한 도 1에는 장치 1에 대해 표본 및 시약을 제공하기 위해 이용될 수 있는 예시적인 유체 카트리지 10을 나타낸다. 유체 카트리지 10에는 다양한 유체 구성요소, 예컨대 저장소, 유체 연결, 펌프, 밸브 등을 보호하는 하우징 11이 포함된다. 플로우 셀 12는 하우징 내에서 시약과 유체 소통하는 위치에서 유체 카트리지 내로 통합된다. 하우징 11은 유체 카트리지 10이 카트리지 저장부 4에 배치된 경우 광학 스캐닝 장치 1과 광학적으로 상호작용할 수 있도록 플로우 셀 12의 한 면이 노출되는 개구 13을 갖는다. 카트리지 하우징 11에는 또한 표적 핵산 표본의 도입을 위한 표본 포트 14가 포함된다. 바 코드 15 또는 다른 기계로 판독가능한 표시가, 예를 들어 표본 추적 또는 관리를 제공하기 위해 선택적으로 카트리지 하우징 11 상에 존재할 수 있다. 다른 표시 16도, 예를 들어 유체 카트리지, 로트 번호, 만료일, 안전 경고 등에 의해 뒷받침되는 제조업체, 분석적 분석을 나타내기 위해, 인간 사용자가 편리하게 확인하도록 하우징 상에 존재할 수 있다.

[0022] 도 1에 나타난 장치는 예시적인 것이다. 도 1의 예에 대안적으로 또는 부가적으로 이용될 수 있는 본 개시의 방법 및 장치의 추가적인 예시적 구현예를 아래에 더 상세히 나타낸다.

[0023] (a) 복수의 미세형광측정기를 포함하는 운송부; (b) 공통 면에 평행한 적어도 하나의 방향으로 운송부를 이동시키도록 배치된 평행이동 단; 및 (c) 공통 면에 기재를 보유하도록 배치된 표본 단을 갖는 검출 장치가 본원에서 제공되며, 여기서 각각의 미세형광측정기에는 넓은 시야의 이미지 검출을 위해 배치된 대물렌즈가 포함되고, 복수의 미세형광측정기는 공통 면에서 복수의 넓은 시야의 이미지를 동시에 확보하도록 배치되며, 각각의 넓은 시

야의 이미지는 공통 면의 상이한 영역에서 얻어진다.

- [0024] 본 개시의 검출 장치(또는 개별 미세형광측정기)는 마이크론 수준으로 특징을 구별하기 충분한 해상도로 하나 이상의 이미지를 취득하는데 이용될 수 있다. 예를 들어, 검출 장치에서 이용되는 미세형광측정기는 최대 500 μm , 100 μm , 50 μm , 10 μm , 5 μm , 4 μm , 3 μm , 2 μm 또는 1 μm 만큼 분리된 특징을 구별하기 충분한 해상도를 가질 수 있다. 더 낮은 해상도, 예를 들어 500 μm 초과만큼 분리된 특징을 구별하는 해상도도 가능하다.
- [0025] 본 개시의 검출 장치(또는 개별 미세형광측정기)는 표면의 고해상도 검출을 위해 매우 적합하다. 따라서 마이크론 범위의 평균 거리를 갖는 특징을 갖는 어레이가 특히 유용한 기재이다. 특정 구현예에서, 검출 장치 또는 미세형광측정기는 평균 500 μm , 100 μm , 50 μm , 10 μm , 5 μm , 4 μm , 3 μm , 2 μm 또는 1 μm 이하인 가장 가까운 근접부들에 대한 중심-대-중심 거리를 갖는 특징을 갖는 어레이의 하나 이상의 이미지를 취득하는데 이용될 수 있다. 여러 구현예에서, 어레이의 특징은, 예를 들어 100 μm , 50 μm , 10 μm , 5 μm , 1 μm , 또는 0.5 μm 미만만큼 분리되어 인접하지 않다. 그러나 특징이 분리될 필요는 없다. 대신 어레이 특징의 일부 또는 전부가 서로 인접할 수 있다.
- [0026] 당분야에 공지된 임의의 다양한 어레이(또한 "마이크로어레이"로 불림)가 이용될 수 있다. 전형적인 어레이는 특징을 함유하며, 각각 개별 탐침 또는 탐침 집단을 갖는다. 후자의 경우, 각 부위에서의 탐침 집단은 전형적으로 단일 탐침종을 갖는 동종성이다. 예를 들어 핵산 어레이의 경우, 각각의 특징은 각각 공통 서열을 갖는 다중 핵산종을 가질 수 있다. 그러나 일부 구현예에서, 어레이의 각 특징에서의 집단은 이종성일 수 있다. 유사하게, 단백질 어레이는 전형적으로 그러나 항상 그렇지 않은 동일한 아미노산 서열을 갖는 단일 단백질 또는 단백질 집단을 갖는 특징을 가질 수 있다. 탐침은, 예를 들어 표면에 대한 탐침의 공유 결합을 통해 또는 표면과 탐침의 비공유 상호작용(들)을 통해 어레이 표면에 부착될 수 있다. 일부 구현예에서, 탐침, 예컨대 핵산 분자는, 예를 들어 본원에 참조로 도입된 US 2011/0059865 A1에 기재된 바와 같이 겔 층을 통해 표면에 부착될 수 있다.
- [0027] 예시적인 어레이에는 비제한적으로, Illumina®, Inc.(San Diego, CA)에서 입수가 가능한 BeadChip 어레이 또는 각각 본원에 참조로 도입된 U.S. 특허 번호 6,266,459; 6,355,431; 6,770,441; 6,859,570; 또는 7,622,294; 또는 PCT 공개 번호 WO 00/63437에 기재된 것과 같이 표면 상에 존재하는 비드(예로 표면 상 웰에서의 비드)에 탐침이 부착된 것들과 같은 다른 것들이 포함된다. 이용될 수 있는 시판 마이크로어레이의 추가 예에는, 예를 들어 때때로 VLSIPS™(매우 대규모의 고정화된 중합체 합성, Very Large Scale Immobilized Polymer Synthesis) 기술로 불리는 기법에 따라 합성된 Affymetrix® GeneChip® 마이크로어레이 또는 다른 마이크로어레이가 포함될 수 있다. 스폿팅된 마이크로어레이도 본 발명의 일부 구현예에 따라 장치 또는 시스템에서 이용될 수 있다. 예시적인 스폿팅된 마이크로어레이는 Amersham Biosciences에서 입수가 가능한 CodeLink™ 어레이이다. 유용한 또 다른 마이크로어레이는 잉크젯 인쇄 방법, 예컨대 Agilent Technologies에서 입수가 가능한 SurePrint™ 기술을 이용하여 제조된 것이다.
- [0028] 다른 유용한 어레이에는 핵산 서열분석 적용에서 이용되는 것들이 포함된다. 예를 들어, 게놈 단편의 앰플리콘(중중 클러스터로 불림)을 갖는 어레이, 예컨대 각각 본원에 참조로 도입된 [Bentley 등, *Nature* 456:53-59(2008), WO 04/018497; US 7,057,026; WO 91/06678; WO 07/123744; US 7,329,492; US 7,211,414; US 7,315,019; US 7,405,281, 또는 US 2008/0108082]에 기재된 것들이 특히 유용하다. 핵산 서열분석에 유용한 또 다른 유형의 어레이는 에멀션 PCR 기법으로 생성되는 입자의 어레이이다. 예는 각각 그 진문이 본원에 참조로 도입된 [Dressman 등, *Proc. Natl. Acad. Sci. USA* 100:8817-8822(2003), WO 05/010145, US 2005/0130173 또는 US 2005/0064460]에 기재된다. 상기 어레이가 서열분석 적용의 맥락에서 기재되었지만, 어레이가, 예를 들어 서열분석 기법을 포함하지 않는 것들을 포함하는 다른 구현예에서 이용될 수 있음이 이해될 것이다.
- [0029] 어레이 또는 다른 표본의 검출을 위해 배치되는지 여부와 무관하게, 검출 장치에 존재하는 하나 이상의 미세형광측정기는 넓은 시야의 검출을 위해 배치될 수 있다. 개별 미세형광측정기를 위한 시야 지름은, 예를 들어 적어도 0.5mm, 1mm, 2mm, 3mm, 4mm, 5mm 또는 그 초과일 수 있다. 적절한 광학 구성요소의 선택에 의해, 시야 지름은 또한 최대 면적으로 제한될 수 있고, 이와 같이 시야 지름은, 예를 들어 5mm, 4mm, 3mm, 2mm 또는 1mm 이하일 수 있다. 따라서 일부 구현예에서, 개별 미세형광측정기에 의해 취득되는 이미지는 0.25mm² 내지 25mm² 범위의 면적을 가질 수 있다.
- [0030] 넓은 시야의 검출을 위해 배치되는 것에 부가하여, 미세형광측정기는 0.2 초과인 개구수(numerical aperture)(NA)를 가질 수 있다. 예를 들어, 본 개시의 미세형광측정기에서 이용되는 대물렌즈의 NA는 적어도

0.2, 0.3, 0.4, 또는 0.5일 수 있다. 대안적으로 또는 부가적으로, 대물렌즈의 NA를 0.8, 0.7, 0.6 또는 0.5 이하로 제한하는 것이 바람직할 수 있다. 본원에 나타난 방법 및 장치는 검출이 0.2 내지 0.5의 NA를 갖는 대물렌즈를 통해 일어나는 경우 특히 유용하다.

[0031] 어레이 검출 구현예에서, 검출 장치(또는 개별 미세형광측정기)는 어레이의 디지털 이미지를 수득하도록 배치될 수 있다. 전형적으로 디지털 검출 장치(또는 개별 미세형광측정기)의 각각의 픽셀은 임의의 주어진 이미지 확보에서 하나 이하의 특징으로부터 신호를 수집할 것이다. 상기 배치는 이미지에서 특징 간의 원치 않는 "혼선"을 최소화한다. 각각의 특징으로부터 신호를 검출하는 픽셀의 수는 이미지화된 특징의 크기 및 형태에 근거하여 그리고 디지털 검출 장치(또는 개별 미세형광측정기)의 배치에 근거하여 조정될 수 있다. 예를 들어, 각각의 특징은 약 16픽셀, 9픽셀, 4픽셀, 또는 1픽셀 이하씩 주어진 이미지에서 검출될 수 있다. 특정 구현예에서, 각각의 이미지는 평균으로 특징 당 6.5픽셀, 특징 당 4.7픽셀, 또는 특징 당 1픽셀을 이용할 수 있다. 특징 당 이용되는 픽셀의 수는, 예를 들어 어레이의 패턴에서 특징의 위치 가변성을 감소시키고 어레이에 대한 검출 장치의 정렬을 위한 내성을 긴축시킴으로써 감소될 수 있다. 특징 당 4픽셀 미만을 이용하도록 배치된 디지털 검출기를 예로 들면, 이미지 품질은 무작위 분포된 핵산 클러스터 어레이 대신에 규칙화된 핵산 특징 어레이를 이용하여 개선될 수 있다.

[0032] 다중 미세형광측정기를 갖는 검출 장치는 각각의 미세형광측정기에 의해 검출되는 넓은 시야 면적을 곱한 미세형광측정기의 수와 대략 동등한 공통 면의 면적을 검출할 수 있음이 이해될 것이다. 면적이 인접해야 하는 것은 아니다. 예를 들어, 2개 이상의 미세형광측정기가 검출되지 않는 영역에 의해 분리되는 공통 면의 개별 영역을 검출하도록 배치될 수 있다. 그러나 필요하다면, 다중 미세형광측정기는 인접하지만 겹치지 않는 영역을 검출하도록 배치될 수 있다. 대안적 구현예에서, 다중 미세형광측정기를 갖는 검출 장치는 각각의 미세형광측정기에 의해 검출되는 넓은 시야 면적을 곱한 미세형광측정기의 수보다 실질적으로 작은 공통 면의 면적을 검출할 수 있다. 이는, 예를 들어 다중 미세형광측정기가 적어도 부분적으로 겹치는 영역을 검출하도록 배치된 경우 일어날 수 있다. 본원에서 다른 곳에 보다 상세히 나타난 바와 같이, 검출된 다른 공통 면 또는 어레이의 전체 이미지 구축에 이용되거나 이를 지지하는 포맷으로 다중 이미지가 확보되어야 하는 것은 아니다.

[0033] 미세형광측정기 100에 대한 예시적인 광학 레이아웃을 도 2에 나타낸다. 미세형광측정기 100은 유체 충전 채널 175에 의해 분리된 상부 층 171 및 하부 층 173을 갖는 플로우 셀 170으로 보내진다. 나타난 배치에서, 상부 층 171은 광학적으로 투명하며 미세형광측정기 100은 상부 층 171의 내부 표면 172 상 영역 176에 초점을 맞춘다. 대안적 배치에서, 미세형광측정기 100은 하부 층 173의 내부 표면 174 상에 초점을 맞출 수 있다. 하나 또는 두 표면 모두에는 미세형광측정기 100에 의해 검출될 어레이 특징이 포함될 수 있다.

[0034] 미세형광측정기 100에는 방사선 공급원 102에서 플로우 셀 170으로 여기 방사선을 보내고 플로우 셀 170에서 검출기 108로 방출을 보내도록 배치된 대물렌즈 101이 포함된다. 예시적인 레이아웃에서, 방사선 공급원 102로부터의 여기 방사선은 렌즈 105를 통한 뒤 빔 분할기 106, 이어서 플로우 셀 170으로 가는 길에 있는 대물렌즈를 통과한다. 나타난 구현예에서, 방사선 공급원에는 서로 상이한 파장에서 방사선을 생성하는 2개의 발광 다이오드(LED) 103 및 104가 포함된다. 플로우 셀 170으로부터의 방출 방사선은 대물렌즈 101에 의해 캡처되고 컨디셔닝 옵틱 107을 통해 검출기 108(예로 CMOS 센서)로 빔 분할기에 의해 반사된다. 빔 분할기 106은 방출 방사선을 여기 방사선 경로에 직각인 방향으로 보내는 기능을 한다. 대물렌즈의 위치는 미세형광측정기의 초점을 바꾸기 위해 z 차원에서 이동될 수 있다. 미세형광측정기 100은 y 방향에서 앞뒤로 이동되어 플로우 셀 170의 상부 층 171 내부 표면 172의 몇몇 영역의 이미지를 캡처할 수 있다.

[0035] 도 3은 다양한 광학 구성요소에 대한 기능적 배열을 나타내는 목적으로 예시적인 미세형광측정기의 분해 조립도를 나타낸다. 녹색 LED(LEDG) 및 빨간색 LED(LEDGR)를 포함하는 2개의 여기 공급원을 나타낸다. 각각으로부터의 여기광은 각각 녹색 LED 콜렉터 렌즈(L6) 및 빨간색 LED 콜렉터 렌즈(L7)를 통과한다. LED 폴드 미러(M1)는 녹색 여기 방사선을 이색성 조합기(F5)로 반사하고, 이는 녹색 여기 방사선을 여기 필터(F2)를 통한 뒤 레이저 다이오드 빔 분할기(F3), 여기 시야 조리개(FS), 그 후, 여기 프로젝션 렌즈 그룹 L2를 통해 이색성 여기/방출(F4)로 반사하고, 이는 녹색 여기 방사선을 정지상 대물렌즈 렌즈 그룹(L3)을 통해 반사하고 대물렌즈 렌즈 그룹(L4)을 플로우 셀(FC) 표면으로 평행이동시킨다. 빨간색 여기 방사선은 빨간색 LED 콜렉터 렌즈(L7)에서 이색성 조합기(F5)로 통과한 뒤 빨간색 여기 방사선은 플로우 셀(FC) 표면으로 녹색 여기 방사선과 동일한 경로를 따른다. 도에 나타난 바와 같이, 초점조절은 평행이동 대물렌즈 렌즈 그룹(L4)을 위아래로(즉 z차원을 따라) 이동시켜 구동된다. 플로우 셀(FC) 표면으로부터의 방출은 다시 평행이동 대물렌즈 렌즈 그룹(L4), 이어서 정지상 대물렌즈 렌즈 그룹(L3)을 통해 이색성 여기/방출(F4)로 통과하고, 이는 방출 방사선을 방출 프로젝션 렌즈 그룹(L1)으로 방출 필터를 통해 이어서 CMOS 이미지 센서(S1)로 통과시킨다. 레이저 다이오드(LD)는 또한

레이저 다이오드 커플링 렌즈 그룹(L5)을 통해 레이저 다이오드 빔 분할기(F3)로 보내지고, 레이저 다이오드 방사선을 여기 시야 조리개(FS), 여기 프로젝션 렌즈 그룹(L2), 이색성 여기/방출(F4), 정지상 대물렌즈 렌즈 그룹(L3) 및 평행이동 대물렌즈 렌즈 그룹(L4)을 통해 플로우 셀(FC)로 반사한다.

[0036] **도 2** 및 **도 3**의 예시적 구현예로 나타난 바와 같이, 각각의 미세형광측정기에는 빔 분할기 및 검출기가 포함될 수 있고, 여기서 빔 분할기는 여기 방사선을 여기 방사선 공급원에서 대물렌즈로 보내고 방출 방사선을 대물렌즈에서 검출기로 보내도록 배치된다. 도에 나타난 바와 같이, 각각의 미세형광측정기에는 선택적으로 여기 방사선 공급원, 예컨대 LED가 포함될 수 있다. 이 경우, 각각의 미세형광측정기에는 판독 헤드에 각각 개별 미세형광측정기로 분리된 몇몇 방사선 공급원이 포함되도록 전용 방사선 공급원이 포함될 수 있다. 일부 구현예에서, 2개 이상의 미세형광측정기는 공통 방사선 공급원에서 여기 방사선을 수신할 수 있다. 이와 같이, 2개 이상의 미세형광측정기는 방사선 공급원을 공유할 수 있다. 예시적인 배치에서, 단일 방사선 공급원은 여기 방사선을 2개 이상의 빔으로 분리하고 빔을 2개 이상의 각각의 미세형광측정기로 보내도록 배치된 빔 분할기에 방사선을 보낼 수 있다. 부가적으로 또는 대안적으로, 여기 방사선은 방사선 공급원에서 1, 2 또는 그 초과개의 미세형광측정기로 하나 이상의 광학 섬유를 통해 보내질 수 있다.

[0037] 도에 나타난 특정 구성요소는 예시적이며 유사한 기능의 구성요소로 대체될 수 있음이 이해될 것이다. 예를 들어, 임의의 다양한 방사선 공급원이 LED 대신 이용될 수 있다. 특히 유용한 방사선 공급원은 아크 등, 레이저, 반도체 광 공급원(SLS), 또는 레이저 다이오드이다. LED는, 예를 들어 Luminus(Billerica, Mass)에서 구매할 수 있다. 유사하게, 비제한적으로 전하-커플링 장치(CCD) 센서; 광전자 증배관(PMT); 또는 보안전인 금속-산화물-반도체(CMOS) 센서를 포함하는 다양한 검출기가 유용하다. 특히 유용한 검출기는 Aptina Imaging(San Jose, CA)에서 입수가 가능한 5-메가픽셀 CMOS 센서(MT9P031)이다.

[0038] **도 2** 및 **도 3**은 2개의 여기 공급원을 포함하는 미세형광측정기의 예시적인 구현예를 제공한다. 상기 배치는 각각 상이한 파장에서 여기되는 적어도 2개의 형광단을 검출하기 유용하다. 필요한 경우, 미세형광측정기는 2개 초과개의 여기 공급원을 포함하도록 배치될 수 있다. 예를 들어, 미세형광측정기에는 적어도 2, 3, 4 또는 그 초과개의 상이한 여기 공급원(즉 서로 상이한 파장을 생성하는 공급원)이 포함될 수 있다. 대안적으로 또는 부가적으로, 빔 분할기 및 광학 필터가 개별 방사선 공급원에서 이용가능한 여기 파장 범위를 확장하는데 이용될 수 있다. 몇몇 미세형광측정기가 하나 이상의 방사선 공급원으로부터 여기를 공유하는 구현예를 위해 다중 방사선 공급원 및/또는 분할 여기 빔의 광학 필터링과 유사한 사용이 이용될 수 있다. 본원에서 다른 곳에 보다 상세히 나타난 바와 같이, 몇몇 상이한 형광단 표지를 이용하는 서열분석 적용에 다중 여기 파장의 이용가능성이 특히 유용하다.

[0039] **도 4**는 단일 판독 헤드 150에서 4개의 미세형광측정기의 예시적인 배열을 나타낸다. 4개의 미세형광측정기는 플로우 셀 160의 채널 161 및 162에 대해 엇갈린 레이아웃으로 배열된다. 나타난 배열에서, 2개의 미세형광측정기(검출기 108a 및 108c에 해당)는 제1 채널 161의 별도 영역을 이미지화하도록 배치되며 다른 2개의 미세형광측정기(검출기 108b 및 108d에 해당)는 제2 채널 162의 별도 영역을 이미지화하도록 배치된다. 나타난 바와 같이, 미세형광측정기(검출기 108a 및 108c에 해당)는 두 쌍의 미세형광측정기가 각각 인접 채널 161 및 162를 검출할 수 있도록 x 차원에서 미세형광측정기(검출기 108b 및 108d에 해당)에 대해 엇갈린다. 미세형광측정기는 각각 플로우 셀 160 반대쪽인 판독 헤드의 동일한 면 상에 배치된 방사선 공급원 102를 갖는 직각의 방출 및 여기 경로(도 2에 나타냄)를 갖는다. 2개의 검출기 108a 및 108c는 판독 헤드의 제1 면에 배치되고 다른 2개의 검출기 108b 및 108d는 반대쪽 면에 배치되며, 두 면은 모두 여기 공급원이 배치되는 면과 직각이다. **도 4**에 나타난 예시적인 구현예에서, 4개의 방사선 공급원은 하나의 큰 열 흡수원 120과 열 접촉되어 있다. 하나의 큰 열 흡수원은 각각의 방사선 공급원을 위해 개별 열 흡수원을 이용하는 여러 배치에 비해 더 큰 정도의 열 발산을 제공한다. 그러나 필요한 경우, 개별 방사선 공급원이 개별 열 흡수원에 열 커플링될 수 있다(예를 들어, **도 8** 및 하기 관련 설명 참고). **도 4**에 나타난 미세형광측정기의 배열의 장점은 컴팩트한 판독 헤드의 제공이다. 각각의 미세형광측정기에서 여기 공급원 및 검출기의 상대적 위치가 교환되는 구현예(예를 들어 **도 8** 및 하기 관련 설명 참고)에 대해 유사한 장점이 유도될 수 있다.

[0040] **도 4**에 나타난 판독 헤드 150은 y 차원으로 스캔하도록 배치된다. y 차원은 스캐닝 공정에서 판독 헤드 150의 이동이 플로우 셀 160의 길이에 따른 영역의 이미지화를 일으키도록 플로우 셀 160의 길이와 평행하다. 검출기 108a, 108b, 108c 및 108d는 판독 헤드 150의 반대쪽 면 및 플로우 셀 160의 반대쪽 면에 배치되며, 플로우 셀의 면은 스캔 방향을 따라 간다. 플로우 셀 160에 대한 스캔 헤드 150의 배향 및 스캔 방향은 예시적이다. 예를 들어, 검출기가 판독 헤드의 반대쪽 면에 그러나 스캔 방향에 대해 전후방 위치로 배치된 **도 13**에 나타난 배

향을 포함하는 다른 배향도 유용하다.

- [0041] 미세형광측정기, 또는 몇몇 미세형광측정기를 갖는 판독 헤드는 본원에 나타난 몇몇 구현예에 대해 예시된 바와 같은 플로우 셀 위에(중력 방향에 대해) 배치될 수 있다. 그러나 미세형광측정기, 또는 판독 헤드를 플로우 셀 아래에 배치하는 것도 가능하다. 따라서 플로우 셀은 이용되는 여기 및 방출 방사선의 파장에 대해 상면측, 저면측 또는 양측에서 모두 투명할 수 있다. 실제로 일부 구현예에서, 플로우 셀의 양측에 미세형광측정기를 배치하거나 플로우 셀의 양측에 판독 헤드를 배치하는 것이 바람직할 수 있다. 예를 들어 플로우 셀 및 미세형광측정기(또는 판독 헤드) 간 측면 대 측면 배향을 포함하는 중력에 대한 다른 배향도 가능하다.
- [0042] 미세형광측정기 또는 판독 헤드는 플로우 셀의 단일 면에서 플로우 셀의 두 마주하는 내부 표면을 검출하도록 배치될 수 있다. 예를 들어, 미세형광측정기 또는 판독 헤드는 플로우 셀의 대안적 표면을 검출하도록 삽입 및 제거되는 광학 보상기를 채용할 수 있다. 플로우 셀의 마주하는 내부 표면을 검출하기 위한 예시적인 방법 및 장치, 예컨대 광학 보상기의 이용은 그 전문이 본원에 참조로 도입된 US 8,039,817에 기재된다. 보상기는, 예를 들어 장치의 NA 및/또는 광학 해상도에 따라 선택적이다.
- [0043] 본원에 나타난 장치 또는 방법에서 이용되는 미세형광측정기에는 자동초점조절 모듈이 포함될 수 있다. 따라서 판독 헤드에 존재하는 다중 미세형광측정기는 각각 전용 자동초점조절 모듈을 가질 수 있다. 예시적인 자동초점조절 모듈 1600을 도 5에 나타낸다. 모듈에는 미세형광측정기의 대물렌즈(예를 들어, 도 3에 나타난 평행이동 대물렌즈 렌즈)에 대한 저장부 1602가 포함된다. 저장부 1602는 레버 암 1604를 갖는 슬라이딩 지지체 1603에 고정된다. 레버 암 1604는 레버 암을 위아래로(z 방향을 따라) 이동시키도록 배치된 모터 1610과 기능적으로 상호작용한다. 이와 같이, 모터 1610은 초점을 바꾸도록 z 방향으로 대물렌즈의 운동을 구동한다. 모터 1610은 엄지 나사를 이용하는 선형 구동기이다. 모터의 회전력 하에서의 내부 엄지 나사의 회전은 엄지 나사가 스레드되는 엄지 너트 1613이 위아래로 이동하도록 만든다. 엄지 너트 1613은 2개의 베어링 1611a 및 1611b 간에 배치된다. 엄지 너트의 이동은 용수철 1608에 대해 편향된다. 엄지 너트 1613은 엄지 너트의 위아래 이동이 슬라이딩 지지체 1603, 이어서 대물렌즈의 위아래 이동을 구동하도록 레버 암 1604와 물리적으로 접촉하고 있다. 센서 1609는 스페이서 1612에 의해 구동기에서 분리된 자동초점조절 모듈의 하부측에 위치한다.
- [0044] 도 5에 나타난 자동초점조절 모듈 1600에는 후면 1614에 연결되고 상부 굴곡 1606 및 저부 굴곡 1605에 연결된 측면체 1607을 갖는 구조적 지지체가 추가로 포함된다. 강성도는 측면체 1607의 상자 프레임 구조에 의해 제공될 수 있다. 추가 강성도는 측면체 1607 및 후면 1614 간 2개의 삼각형 지지체 1615a 및 1615b에 의해 제공된다. 굴곡 1606 및 1605는 슬라이딩 지지체 1603 및 측면체 1607 간 높은 내성을 제공하도록 슬라이딩 지지체와 공성형될 수 있다.
- [0045] 도 5의 예시적인 구현예에 의해 나타난 바와 같이, 미세형광측정기에서 이용되는 자동초점조절 모듈에는 검출기 및 구동기가 포함될 수 있고, 여기서 구동기는 공통 면에 대해 미세형광측정기의 초점을 바꾸도록 배치되고 검출기는 구동기의 이동을 지시하도록 배치된다. 이와 같이, 자동초점조절 모듈에는 구동기의 이동을 지시하는 전용 검출기가 포함될 수 있다. 전용 검출기는 자동 초점조절을 달성하기 위해 미세형광측정기 외부 또는 검출 헤드 외부의 데이터와 통신할 필요 없이 구동기와 폐쇄 회로로 동작할 수 있다. 대안적으로 또는 부가적으로, 자동초점조절 모듈 외부의 검출기, 예컨대 넓은 시야의 이미지화를 위해 이용되는 이미지화 검출기는 구동기의 이동을 지시할 수 있다. 따라서 넓은 시야의 이미지화 및 미세형광측정기 또는 판독 헤드 외부의 처리 유닛으로 이미지 데이터를 내보내기 위해 이용되는 동일한 검출기가 또한 자동 초점조절을 달성하는데 이용될 수 있다.
- [0046] 특정 구현예에서, 판독 헤드에서 2개 이상의 미세형광측정기를 위한 자동초점조절 모듈은 서로 통신하도록 배치될 수 있다. 예를 들어, 판독 헤드의 제1 미세형광측정기를 위한 자동초점조절 모듈은 장치의 제2 미세형광측정기를 위한 자동초점조절 모듈로부터 데이터를 통합하도록 배치될 수 있다. 이러한 방식으로, 제1 미세형광측정기를 위한 자동초점조절 모듈은 제1 미세형광측정기의 감지된 초점 위치 및 제2 미세형광측정기의 감지된 초점 위치에 근거하여 제1 미세형광측정기의 초점을 바꿀 수 있다. 따라서 자동초점조절 모듈을 위한 검출기는 일반적으로 판독 헤드에 걸쳐 초점을 맞추는데 전용하도록 배치될 수 있지만 분석적 이미지 확보를 위해 배치되는 않는다. 2개의 상이한 자동초점조절 모듈로부터의 정보는 판독 헤드의 첨부 경사 결정에 유용할 수 있다. 바람직하지 않은 첨부 경사는 첨부 경사 정보에 근거하여 하나 이상의 미세형광측정기의 보상 구동에 의해 교정될 수 있다.
- [0047] 자동 초점조절이 엄지 나사 모터에 대해 예시되었으나, 예를 들어 상기 예시된 엄지 나사 모터 대신에 압전 모터 또는 보이스 코일 모터를 이용하는 것들을 포함하는 다른 구동 방식을 이용하는 자동초점조절 모듈이 이용될

수 있음이 이해될 것이다.

[0048] 판독 헤드에는, 예를 들어 운송부에 부착된 2개 이상의 미세형광측정기가 포함될 수 있다. 다채널 플로우 셀을 이용하는 구현예에 있어서, 판독 헤드에는 플로우 셀에서의 채널 수에 해당하는 수의 미세형광측정기가 포함될 수 있다. 도 4의 예로 앞에서 나타낸 바와 같이, 플로우 셀 채널 당 2개 이상의 미세형광측정기가 존재할 수 있다. 특정 구현예에서, 판독 헤드는 플로우 채널 당 하나의 미세형광측정기를 제공할 수 있다. 도 6에 나타낸 예시적인 배열에서, 플로우 셀은 4개 채널을 가지며 판독 헤드는 4개 미세형광측정기를 갖는다. 도면은 미세형광측정기의 대물렌즈 및 플로우 셀의 상면도를 나타낸다. 표시의 용이성을 위해, 대물렌즈 이외의 미세형광측정기의 구성요소는 나타내지 않는다; 그러나 이들 구성요소는, 예를 들어 본원에서 다른 곳에 예시된 라인을 따라 컴팩트한 디자인을 달성하도록 배치될 수 있다. 도 6의 패널 A에 나타낸 바와 같이, 4개의 대물렌즈는 대물렌즈가 가까이 패키징되고 가상의 직선이 각각의 대물렌즈의 중심점을 통과하도록 선형 관계로 배열될 수 있다. 가상의 선은 y 차원에 대한 각에서 오프셋일 수 있고, y 차원은 플로우 셀의 가장 긴 차원(또는 스캔 방향)에 해당한다. 각은 x-y 사분면에서 0° 내지 90° 일 수 있고, 플로우 셀에서 채널의 거리(그리고 판독 헤드에서 대물렌즈의 거리)를 수용하도록 선택될 수 있다. 도 6A는 상대적으로 가까이 패키징된 채널을 수용하는 가까이 패키징된 대물렌즈를 통과하는 라인에 대해 상대적으로 작은 각의 오프셋을 나타낸다. 더 높은 각의 오프셋을 이용하여 덜 가까이 패키징된 대물렌즈 또는 서로에 대해 더 큰 거리로 분리된 채널을 수용할 수 있다.

[0049] 도 6의 패널 B는 2개 라인에서 다중 대물렌즈의 배열을 나타낸다. 여기서 플로우 셀에는 8개 채널이 포함되며 판독 헤드는 8개의 미세형광측정기를 갖는다. 2개 라인에서 대물렌즈의 전체적 패키징은 대략 직선이다. 배열은 가까이 패키징된 대물렌즈 및 2개 세트의 가까이 패키징된 채널(즉 4개의 가까이 패키징된 채널의 제1 세트 및 4개의 가까이 패키징된 채널의 제2 세트)을 수용한다. 상기 예에서, 2개 세트의 가까이 패키징된 채널은 4개의 각각의 세트에서 개별 채널을 분리하는 거리보다 더 큰 거리로 분리된다. 2개 라인에서 대물렌즈의 전체적인 패키징은 상이한 채널 배열을 수용하도록 직선에서 오프셋일 수 있음이 이해될 것이다. 또한 대물렌즈의 1개 라인에 대해 나타낸 바와 같이, 대물렌즈의 두 라인의 중심을 통해 지나가는 가상의 선의 오프셋 각은 변경될 수 있고/있거나 대물렌즈 간 거리가 상이한 채널 배열을 수용하도록 변경될 수 있다.

[0050] 도 7은 대물렌즈의 중심을 통해 지나가는 가상의 선이 플로우 셀의 가장 긴 차원(또는 스캔 방향)에 대해 90° 각인 다중 대물렌즈의 배열을 나타낸다. 가상의 선은 x 축을 따라 간다. 상기 예에서, 대물렌즈는 2개 열로 놓이며, 이들은 6각형으로 패키징된다. 6각형 패키징은 x-y 면에서 최대 컴팩션의 장점을 제공한다. 6개 대물렌즈를 갖는 판독 헤드를 나타내며, 플로우 셀은 6개 채널을 갖는다. 4개의 대물렌즈만을 갖는 판독 헤드를 위해 또는 6개 초과인 대물렌즈(예로 도 8, 도 9, 및 도 13에 나타낸 바와 같은 8개 대물렌즈)를 갖는 판독 헤드를 위해 유사한 배열이 이용될 수 있음이 이해될 것이다. 시각적 비교에 의해 명확한 바와 같이, 플로우 셀 채널은 도 6의 배열에서보다 도 7의 배열에서 더 멀리 떨어져 있다. 그러나 두 경우 모두에서 채널의 거리는, 예를 들어 핵산 서열분석 적용을 위해 유용하고 편리한 범위 내이다.

[0051] 도 6 및 도 7의 예로 나타낸 바와 같이, 판독 헤드에서 각각의 대물렌즈는 개별 플로우 채널의 적어도 일부를 이미지화하도록 배치될 수 있다. 각각의 대물렌즈는 몇몇 채널을 갖는 플로우 셀의 단 하나의 채널을 이미지화하도록 배치될 수 있다. 개별 대물렌즈는, 예를 들어 특정 y-단 위치에 배치된 경우 단 하나의 채널의 일부를 이미지화하도록 배치될 수 있다. y 차원의 스캐닝은 채널의 전부 또는 일부가 대물렌즈를 통해 이미지화되도록 할 수 있다. 일부 경우에서, 예를 들어 대물렌즈의 시야 지름(또는 미세형광측정기의 다른 제한 광학 구성요소)이 채널의 폭 미만인 경우, 대물렌즈는 또한 채널의 전부 또는 일부가 이미지화되도록 x 차원에서 스캐닝될 수 있다. 다중 대물렌즈 및 이들의 각 미세형광측정기는 몇몇 대물렌즈가 단 하나의 채널의 적어도 일부에 대한 이미지를 각각 수득하게 배치되도록 배치될 수 있다. 물론 다중 대물렌즈 및 이들의 각 미세형광측정기를 함유하는 판독 헤드의 이동이 y 및/또는 x 방향으로 수행되어 각 채널의 전부 또는 일부를 이미지화할 수 있다. 이들 특정 배치는 상기 예시된 바와 같은 다채널 플로우 셀에 유용하다. 그러나 상기 나타낸 배치 및 내재 원리가 각각 단 하나의 채널을 갖는 몇몇 개별 플로우 셀의 적절한 배열에 적용될 수 있음이 이해될 것이다. 또한, 본원에 나타낸 방법 및 장치에 대해 일반적인 것과 같이, 배열은 플로우 셀 이외의 기재에 적용될 수 있다.

[0052] 8개의 미세형광측정기 배열을 갖는 판독 헤드 1000의 투영도를 도 8에 나타낸다. 각각의 미세형광측정기는 도 3에 나타낸 것과 유사한 컴팩트한 디자인을 갖는다. 표시의 용이성을 위해, 단 하나의 미세형광측정기의 구성요소가 도 8에 표시되고 여기에서 설명될 것이다. 그러나 도 8에서 볼 수 있듯이, 각각의 미세형광측정기는 유사한 구성요소 및 배치를 갖는다. 녹색 LED 1040 및 빨간색 LED 1030을 포함하는 2개의 여기 공급원이 각각의 미세형광측정기에 포함된다. LED로부터의 여기 광은 각각 녹색 LED 콜렉터 렌즈 1075 및 빨간색 LED 콜렉터 렌

즈 1076을 통과한다. LED 폴드 미러 1074는 녹색 여기 방사선을 이색성 조합기 1073으로 반사하고, 이는 녹색 여기 방사선을 레이저 다이오드 빔 분할기 1072를 통해, 이어서 여기 프로젝션 렌즈 1071을 통해 이색성 여기/방출 1060으로 반사하고, 이는 녹색 여기 방사선을 대물렌즈 1010을 통해 반사한다. 빨간색 여기 방사선은 빨간색 LED 콜렉터 렌즈 1076으로부터 이색성 조합기 1073으로 통과시킨 뒤 빨간색 여기 방사선이 녹색 여기 방사선과 동일한 경로를 따른다. 대물렌즈 1010은 방출 방사선을 수집하고 방출 방사선을 CMOS 이미지 센서 1080으로 통과시키는 이색성 여기/방출 1060을 통해 이를 보내도록 배치된다. 레이저 다이오드 1301은 방사선을 레이저 다이오드 커플링 렌즈 그룹 1401을 통해 레이저 다이오드 빔 분할기 1072로 보내도록 배치되며, 레이저 다이오드 빔 분할기 1072는 여기 프로젝션 렌즈 1071, 이색성 여기/방출 1060, 및 대물렌즈 1010을 통해 방사선을 반사시킨다. 자동초점조절 모듈 1600은 적어도 일부 대물렌즈 1010에 커플링되고 대물렌즈 1010을 위아래로(즉 z 차원을 따라) 평행이동시키도록 배치된다. 자동초점조절 모듈은 도 5에 예시된 자동초점조절 장치의 구성요소를 포함할 수 있지만 그래야 하는 것은 아니다. 도 B에 예시된 것을 비제한적으로 포함하는 추가적인 광학 구성요소가 판독 헤드 1000에 존재할 수 있음이 이해될 것이다. 또한 특정 적용에 적합하도록 특정 광학 구성요소가 판독 헤드 1000에 부재하거나 판독 헤드 1000에서 개질될 수 있다. 인쇄 회로 기판 1701 및 1702는 검출기, 자동초점조절 모듈 및/또는 여기 공급원과 통신하도록 배치될 수 있다.

[0053] 도 9는 판독 헤드 1000의 저면 평면도를 나타낸다. 역시 표시의 용이성을 위해, 미세형광측정기의 구성요소 중 하나만을 도 9에 표시하고 본원에서 설명한다. 열 흡수원 1201과 열 소통하고 빨간색 LED 콜렉터 렌즈 1076과 광학 정렬된 빨간색 LED 1030을 나타낸다. 녹색 LED는 빨간색 LED 1030에 의해 가려지며, 대부분의 여기 경로는 상기 도에서 자동초점조절 모듈 1600에 의해 가려진다. 대물렌즈 1010은 CMOS 이미지 센서 1080의 일부와 마찬가지로 가시적이다; 그러나 대부분의 방출 경로는 본 도에서 가려진다. 도에서 명확한 바와 같이, 대물렌즈는 2개 열로 배열되고 6각형으로 패킹된다.

[0054] 상술된 배치는 판독 헤드를 예시하며, 여기서 각각의 미세형광측정기에는 적어도 하나의 방사선 공급원, 빔 분할기 및 검출기가 포함되고, 빔 분할기는 여기 방사선을 여기 방사선 공급원에서 대물렌즈로 보내고 방출 방사선을 대물렌즈에서 검출기로 보내도록 배치되고, 여기 방사선 및 방출 방사선은 상호 직각 방향으로 보내진다. 구현예에서, 도 8 및 도 9에 나타난 바와 같이, 몇몇 미세형광측정기를 위한 검출기는 대물렌즈가 초점을 맞추는 공통 면을 마주하는 판독 헤드의 제1 면 상에 배열되며, 방사선 공급원의 서브세트는 판독 헤드의 제2 면 상에 배열되고(제2 면은 제1 면과 직각이고 공통 면에 직각이다) 방사선 공급원의 제2 서브세트는 판독 헤드의 제3 면 상에 배열된다(제3 면은 제2 면과 마주하고, 제1 면과 직각이고 공통 면과 직각이다). 대안적으로 그리고 도 4에 예시된 바와 같이, 몇몇 미세형광측정기를 위한 방사선 공급원은 대물렌즈가 초점을 맞추는 공통 면을 마주하는 판독 헤드의 제1 면 상에 배열되며, 검출기의 제1 서브세트는 판독 헤드의 제2 면 상에 배열되고(제2 면은 제1 면과 직각이고 공통 면에 직각이다) 검출기의 제2 서브세트는 운송부의 제3 면 상에 배열된다(제3 면은 제2 면과 마주하고, 제1 면과 직각이고 공통 면과 직각이다).

[0055] 여기 및 방출 경로가 직각인 상기 구현예에 부가하여, 방출 및 여기 경로가 평행한 배치가 또한 유용할 수 있다. 이 경우, 여기 방사선 공급원(들) 및 검출기는 판독 헤드의 동일한 면 상에 존재할 수 있다. 미세형광측정기 800에 대한 예시적인 레이아웃을 도 10에 나타내며, 여기서 여기 공급원 805로부터의 여기 방사선은 여기 옵틱 806을 통해 여기 방사선을 대물렌즈 801을 통해 반사하는 프리즘 표면 802로 여기 방사선을 반사하는 프리즘 표면 807을 통과한다. 방출은 대물렌즈 801, 이어서 빔 분할기 802를 통해 프로젝션 렌즈 803으로 이어서 검출기 804로 통과한다. 방출 경로는 여기 경로와 상당히 평행하다. 검출기 및 여기 방사선 공급원은 검출 면을 마주하고 평행한, 미세형광측정기의 동일한 면 상에 위치한다. 가이드 810은 대물렌즈를 정렬하기 위한 기재 또는 플로우 셸과 마주하도록 배치된다. 유사한 가이드가 본원에 나타난 다른 미세형광측정기에서 이용될 수 있다. 미세형광측정기 800에 대한 레이아웃은 여기 및 방출 경로의 평행 배열을 나타내는 목적을 위해 예시적인 것이다. 자동초점조절 모듈을 비제한적으로 포함하여 본원에서 다른 도에 나타난 것들과 같은 다른 구성요소가 포함될 수 있다. 예를 들어, 자동초점조절 모듈을 위한 여기 공급원 809를 나타내며, 프리즘 표면 807을 통과되고 프리즘 표면 802에 의해 대물렌즈 801을 통과하도록 반사되는 여기를 생성한다. 몇몇 미세형광측정기 800은 도 6 및 도 7에 예시된 바와 같이 하나 이상의 라인에 대물렌즈를 갖도록 배열될 수 있다.

[0056] 상기 예시적인 구현예에 의해 나타난 바와 같이, 판독 헤드에는 복수의 대물렌즈가 포함될 수 있고, 각각의 대물렌즈는 단일 미세형광측정기에 대해 전용이다. 따라서 본 개시의 미세형광측정기에는 다양한 광학 구성요소, 예컨대 단일 대물렌즈를 통해 여기 방사선을 보내고/보내거나 단일 대물렌즈를 통해 방출 방사선을 수신하는 광학 트레인을 형성하는 하나 이상의 검출기, 여기 방사선 공급원, 빔 분할기 렌즈, 거울 등이 포함될 수 있다. 이러한 구현예에서, 대물렌즈는 넓은 시야를 갖는 매크로-렌즈로 배치될 수 있다. 대안적 구현예에서, 본 개시

의 미세형광측정기에는 몇몇 대물렌즈를 통해 여기 방사선을 보내고/보내거나 몇몇 대물렌즈를 통해 방출 방사선을 수신하는 다양한 광학 구성요소가 포함될 수 있다. 따라서 개별 미세형광측정기에는 몇몇 대물렌즈가 포함되는 몇몇 광학 트레인이 포함될 수 있다. 미세형광측정기 당 몇몇 대물렌즈가 포함되는 구현예에서, 대물렌즈는 선택적으로 마이크로-렌즈 어레이로 배치될 수 있다. 특정 미세형광측정기에서의 몇몇 대물렌즈 중 각각(예로 마이크로-렌즈 어레이에서의 각각의 마이크로-렌즈)이 선택적으로 독립적인 초점조절을 위해 배치될 수 있어서, 각각의 대물렌즈가 동일한 미세형광측정기에서 다른 대물렌즈와 독립적인 z 차원으로 이동될 수 있다. 대안적으로 또는 부가적으로, 몇몇 대물렌즈는 z 차원에서 모두 함께 이동될 수 있도록 전체적 초점을 위해 배치될 수 있다.

[0057] 본원에 나타난 관독 헤드의 다양한 구성요소가 본원에 예시된 것과 유사한 기능을 달성하도록 다양한 방식으로 혼합 및 배치될 수 있음이 이해될 것이다. 예를 들어, 앞 단락에 나타난 바와 같이, 관독 헤드에는 몇몇 대물렌즈가 포함될 수 있고, 이들 대물렌즈 각각은 단일 미세형광측정기에 대해 전용이거나, 또는 대안적으로 몇몇 대물렌즈가 단일 미세형광측정기에 의해 공유될 수 있다. 유사하게 그리고 본원에서 전술된 바와 같이, 각각의 미세형광측정기에는 적어도 하나의 전용 여기 공급원이 포함될 수 있거나, 또는 대안적으로 2개 이상의 미세형광측정기가 공유되는 방사선 공급원으로부터 여기 방사선을 수신할 수 있다. 따라서 특정 관독 헤드에서 미세형광측정기의 수 및 임의의 미세형광측정기 구현예에 대해 본원에서 예시된 구성요소의 수 간에 1 대 1 대응이 있을 필요는 없다. 대신에, 미세형광측정기에서 유용한 것으로 본원에서 예시된 하나 이상의 구성요소는 특정 관독 헤드에서 몇몇 미세형광측정기에 의해 공유될 수 있다.

[0058] 본 개시의 관독 헤드는, 예를 들어 낮은 관성을 제공하는 그 상대적으로 컴팩트한 크기 및 낮은 질량으로 인해, 스캐닝 방법 및 장치에 특히 유용하다. 감소된 관성은 관독 헤드가 이동 후 보다 신속히 휴지하도록 함으로써 관독 헤드의 잔여 이동이 해상도의 손실과 번짐을 야기할 더 높은 관성의 관독 헤드의 경우에 비해 고해상도 이미지가 보다 신속히 획득될 수 있도록 한다. 관독 헤드의 이동을 달성하기 위한 배치를 아래에 보다 상세히 나타낼 것이다. 그러나 먼저 낮은 관성의 장점이 본원에 나타난 장치 또는 방법의 요건이거나 제한이 아님이 주지되어야 한다. 오히려 본 발명의 관독 헤드가 검출 프로토콜의 전부 또는 일부에 있어 정지 위치에서 유지될 수 있다. 예를 들어, 서열분석 방법, 예컨대 본원에 나타난 유체 및 이미지화 단계를 이용하는 것들은 서열분석 방법의 적어도 하나의, 그리고 아마도 전체 사이클 동안 정지된 관독 헤드를 이용하여 수행될 수 있다.

[0059] 정지 관독 헤드 구현예의 제1 예로서, 관독 헤드에는 표면 또는 다른 물체의 원하는 부분을 검출하거나 이미지화하기 충분한 수의 미세형광측정기가 포함될 수 있다. 따라서 관독 헤드는 x 또는 y 차원으로 이동할 필요가 없다. 예를 들어, 몇몇 미세형광측정기는 플로우 셀 채널의 전체 길이에 걸쳐(또는 적어도 유효 표적 길이에 걸쳐) 이미지 프레임을 캡처하도록 선형 배열될 수 있다. 유사하게, 몇몇 열의 미세형광측정기의 적절한 패킹 배열, 예컨대 본원에 나타난 것들을 이용하여, 몇몇 플로우 셀 채널(하나 이상의 플로우 셀에 존재함)이 이들의 전체 길이에 걸쳐(또는 적어도 유효 표적 길이에 걸쳐) 이미지화될 수 있다. 본원에서 이미 나타난 바와 같이, 개별 채널에 대해 획득된 이미지 프레임은 인접할 수 있지만 반드시 그래야 하는 것은 아니다.

[0060] 정지 관독 헤드 구현예의 제2 예로서, 관독 헤드는 x 및 y 차원에 대해 고정된 위치에서 유지될 수 있는 반면 관독 헤드에 의해 검출되는 기체는 x 및 또는 y 차원에서 평행이동된다. 예를 들어, 관독 헤드에 기체를 제공하도록 배치된 평행이동 단을 갖는 장치가 제공될 수 있다. 평행이동 단은 정지 관독 헤드에 의해 기체 스캐닝을 허용하는 단발 또는 연속 이동으로 움직일 수 있다. 특정 구현예에서, 기체는 평행이동 단에 고정될 수 있는 플로우 셀이다. 플로우 셀은 아래 예시된 바와 같이 유체 카트리지의 일부로서 평행이동될 수 있거나, 또는 플로우 셀은 임의의 유체 카트리지와 독립적으로 평행이동될 수 있다. 따라서 평행이동 단은 플로우 셀이 부착되는 유체 카트리지를 고정하고 유체 카트리지를 플로우 셀을 따라 이동시키도록 배치될 수 있거나, 평행이동 단은 유체 카트리지가 정지 또는 고정 위치에 있는 동안 플로우 셀만을 움직이도록 배치될 수 있다.

[0061] 상기 예에 따르면, 스캔 헤드(또는 미세형광측정기) 및 기체 간 상대적 이동은 스캔 헤드(또는 미세형광측정기)의 물리적 이동, 기체의 물리적 이동, 또는 둘 다의 물리적 이동에 의해 달성될 수 있다. 상기 제1 및 제2 예시적 구현예에서 언급된 정지 관독 헤드가 z 차원에서의 이동에 대해 정지될 필요는 없음이 이해될 것이다. 오히려 정지 관독 헤드에 자동초점조절 모듈을 갖는 하나 이상의 미세형광측정기가 포함될 수 있다. 대안적으로 또는 부가적으로, 관독 헤드는, 예를 들어 적어도 대략적인 근사로 전체적 초점을 달성하기 위해 z 차원에서 전반적으로 이동될 수 있다.

[0062] 이제 관독 헤드가 평행이동되는 구현예로 돌아가 보면, 도 11 및 도 12는 관독 헤드를 위한 예시적인 y 평행이동 단 200의 상면도 및 저면도를 각각 나타낸다. 상기 예시적인 구현예에서, y 단은 x 차원이 아닌 y 차원에서

의 평행이동을 위해 배치된다. 따라서 y 평행이동 단 200에 의해 운반되는 판독 헤드는 y 차원으로 이동할 수 있을 것이며, 내부의 판독 헤드 또는 개별 미세형광측정기는 z 차원으로 이동할 수 있지만(예로 자동초점조절을 통해), 판독 헤드는 x 차원으로 이동할 수 없을 것이다. 판독 헤드는 판독 헤드의 좌우 이동을 제한하도록 배치된 프레임 240 및 판독 헤드의 저면측을 지지하도록 배치된 기부 영역 241을 갖는 운송부 201에 고정될 수 있다. 운송부 201에는 플랜지 가이드 243 및 칼라 가이드 242가 추가로 포함된다. 기부 영역 241의 개구 244는 판독 헤드에 의해 검출될 기재 및 판독 헤드 간에 윈도우를 제공한다. 운송부 201의 상기 언급된 구성요소는 모듈리식 구조를 형성할 수 있다.

[0063] 운송부는 이를 따라 칼라 가이드 242가 놓이는 제1 샤프트 203 및 이를 따라 플랜지 가이드 243가 놓이는 제2 샤프트 204를 통해 y 단 프레임 207을 따라 이동하도록 배치된다. 샤프트는 운송부 201이 가이드를 통해 y 차원을 따라 앞뒤로 슬라이드하게 보내지도록 y 축을 따라 배향된다. 제1 샤프트 203은 제1 측벽 250의 기준면 215 및 제2 측벽 251의 기준면 218 내로의 삽입에 의해 y 단 프레임 207에 보유된다. 제1 샤프트 203은 지지원 252에 의해 기준면 215내로 클램핑되고 지지원 253에 의해 기준면 218 내로 클램핑된다. 제2 샤프트 204는 제1 측벽 250의 기준면 214 및 제2 측벽 251의 기준면 217 내로의 삽입에 의해 y 단 프레임 207에 보유된다. 제1 샤프트 204는 샤프트 클램프 206에 의해 기준면 214내로 클램핑되고 샤프트 클램프 205에 의해 기준면 217 내로 클램핑된다.

[0064] 운송부 201의 이동은 엄지 너트 260을 통해 스레드되고 제1 측벽 250 상의 기준면 및 제2 측벽 251 상의 기준면 219 내로의 삽입에 의해 y 단 프레임 207에 고정된 엄지 나사 202의 회전에 의해 구동된다. 엄지 나사 202는 제1 샤프트 203을 클램프하는 동일한 지지원 252 및 253에 의해 제 자리에서 클램프된다. 엄지 나사 202의 회전은 지지원 252에 실장된 모터 212에 의해 구동된다. 인코더 208은 인코더 상의 로터 209 및 모터 212 상의 로터 211과 상호작용하는 벨트 210을 통해 모터 212와 상호작용하도록 배치된다. 벨트 장력기 220은 벨트 210과 상호작용한다.

[0065] 개구 230은 y 단 프레임 207의 플로어 216을 통과한다. 개구 230은 y 단 프레임을 횡단하면서 운송부 201의 기부 영역 241에서 개구 244의 궤도를 수용하도록 배치된다. 판독 헤드는 대물렌즈가 운송부가 횡단하는 궤도를 따라 개구 244 및 개구 230을 통해 보내지도록 운송부에 배치된다. 따라서 개구 230은 운송부에 고정된 판독 헤드의 이동을 통해 y 축을 따라 연장된 영역의 이미지화를 수용한다.

[0066] y 평행이동 단 200 및 판독 헤드 1000 간의 구조적 및 기능적 관계를 도 13에 나타낸다. y 평행이동 단 200의 스캐닝 방향에 대한 대물렌즈 1010의 배향은 도 7에 예시된 것과 유사하다(판독 헤드 1000이 추가적인 2개의 대물렌즈를 갖는다는 점을 제외하고). 플로우 셀은 도 7에 나타난 바와 같이 y 평행이동 단 200에 대해 배향될 수 있다.

[0067] 상기 예시된 바와 같이, 운송부는, 예를 들어 스캐닝 공정에서 판독 헤드를 이동시키도록 배치될 수 있다. 대안적으로 또는 부가적으로, 운송부는 x 및 y 차원에서 판독 헤드의 개별 미세형광측정기 간 상대적인 이동을 방지하도록 배치될 수 있다. 예를 들어 판독 헤드에 개별 미세형광측정기 간 상대적인 횡이동을 방지하는 다른 구조 구성요소가 포함되는 경우, 운송부가 상기 기능을 제공할 필요는 없다. 예를 들어, 판독 헤드는 공성형된 어셈블리로부터 형성될 수 있다. 공성형된 어셈블리는 다시 운송부에 고정될 수 있다. 그럼에도 불구하고 일부 구현예에서, 운송부는 판독 헤드의 개별 미세형광측정기 간의 상대적인 횡이동 방지에서 적어도 보조적인 역할을 담당할 수 있다. 또한 공성형된 어셈블리로부터 형성된 판독 헤드가 운송부를 채용하지 않는 구현예에 이용될 수 있음이 이해될 것이다.

[0068] 본원에 나타난 방법 또는 장치에서 이용되는 y 단은 불연속 또는 연속 운동을 통해 스캔하도록 배치될 수 있다. 종종 단발 스캐닝으로 불리는 불연속 스캐닝에는 미세형광측정기 또는 스캔 헤드는 일시적으로 정지 상태에 있는 동안 일반적으로 이동 간 y(또는 x) 방향 및 검출(예로 이미지 확보)에서 미세형광측정기 또는 스캔 헤드의 증분 이동이 관여된다. 반면 연속 스캐닝에는 일반적으로 미세형광측정기 또는 스캔 헤드가 이동하는 동안, 검출 또는 이미지 확보가 관여된다. 특정 구현예에서, 연속 스캐닝은 시간 지연 통합(TDI) 모드에서 수행될 수 있다. 따라서 스캔 차원을 따라 픽셀 요소에 의해 취득되는 신호가 단일 값으로 공통 저장소에 수집되고 판독될 수 있다. TDI 모드는 증가된 신호 처리 속도 및 증가된 정확성의 장점을 제공할 수 있다. TDI 모드 검출을 수용하기 위해 미세형광측정기 또는 판독 헤드에 포함될 수 있는 예시적인 광학 배열은, 예를 들어 본원에 참조로 도입된 US 7,329,860에 기재된다.

[0069] 예를 들어 연속 또는 불연속 스캐닝 방식을 수용하기 위한, x 또는 y 차원에서의 미세형광측정기 또는 스캔 헤드의 이동은 인코더 또는 다른 장치에 의해 제어될 수 있다. y-단 200의 예에서, 이동은 인코더 208에 의해 제

어될 수 있다. 본원에서 앞에 나타난 바와 같이, 스캐닝(연속 또는 불연속 기법인지와 무관하게)은 기재 또는 검출 하의 다른 물체로부터 인접 또는 비인접 프레임의 확보를 야기할 수 있다. 따라서 스캐닝에 의해 이미지 화되는 부분의 전체 합은 인접하거나(겹치지 않음), 인접하지 않거나 또는 겹칠 수 있다. 시스템이 전체 기재 또는 물체(예로 어레이 표면)의 이미지를 수득하도록 배치되어야 하는 것은 아니며, 복합 이미지가 생성될 수 있도록 하는 방식으로 그렇게 해야 하는 것이 아니다.

[0070] 검출 장치에 대한 전기 블록도를 도 14에 나타낸다. 판독 인쇄 회로 기판(PCB)이 판독 헤드(예를 들어, 도 8에서 PCB 1701 및 1702 참고)에 존재하며, 전형적으로 검출 장치 하우징 내에 함유된 메인 PCB에 연결된다. 대안적 구현예에서, 메인 PCB는 기기 외부에 위치할 수 있다. 데이터는 LVDS 라인을 통해 판독 PCB 및 메인 PCB 간에 통신될 수 있다. 예를 들어, 0.5mm-피치, 36-cond 평면 플렉스 케이블(FFC)이 LVDS 라인을 위해 이용될 수 있다. LVDS 라인은 판독 PCB로부터의 이미지 데이터를 메인 PCB로, 그리고 메인 PCB로부터의 카메라 제어를 위한 지침을 판독 PCB로 통신하도록 배치될 수 있다. 2개의 PCB는 또한 메인 PCB를 통해 24볼트 전원으로부터 전력을 송신하는 구리 도금된 1mm-피치 30-cond FFC와 같은 전선에 의해서 연결된다. FFC 연결은 메인 PCB가 정지상에 유지되는 동안 판독 PCB가 판독 헤드와 함께 이동하도록 허용하기 충분한 길이와 가요성을 갖고 배치된다.

[0071] 도 14의 예에서, 메인 PCB는 또한 USB 3.0 SS I/F 커넥터를 통해 외부의 일차 분석 개인용 컴퓨터(PC)에 연결된다. 일부 구현예에서, 일차 분석 컴퓨터는 검출 장치의 하우징 내에 위치할 수 있다. 그러나 기기 밖 일차 분석 컴퓨터의 배치는 상이한 적용을 위해 이용될 다양한 컴퓨터의 상호 교환가능한 이용, 검출장치의 활동을 방해하지 않으면서 교체에 의한 일차 분석 컴퓨터의 편리한 유지보수 및 검출 장치의 작은 공간점유를 허용한다. 예를 들어 데스크탑 컴퓨터, 노트북 컴퓨터, 또는 본원에 기재된 컴퓨터 실시 방법의 실시를 위한 지침 및 접근 가능한 메모리와 작동가능하게 통신하는 프로세서를 함유하는 서버를 포함하는 임의의 다양한 컴퓨터가 이용될 수 있다. 메인 PCB는 또한 인간 사용자에 대한 소통을 위해 액정 디스플레이(LCD)에 연결된다. 다른 사용자 인터페이스도 이용될 수 있다.

[0072] 일부 구현예에서, 사용자 인터페이스에는 사용자 입력내용을 수신하기 위해 사용자 또는 사용자 입력 장치(예로 키보드)로부터 정보를 요청하거나 디스플레이하기 위한 디스플레이(예로 LCD)가 포함될 수 있다. 일부 구현예에서, 디스플레이 및 사용자 입력 장치는 동일한 장치이다. 예를 들어, 사용자 인터페이스에는 개별 터치 존을 검출하고 또한 디스플레이 상에서 터치의 위치를 확인하도록 배치된 접촉식 디스플레이가 포함될 수 있다. 그러나 다른 사용자 입력 장치, 예컨대 마우스, 터치패드, 키보드, 키패드, 소형 스캐너, 음성 인식 시스템, 동작 인식 시스템 등이 이용될 수 있다.

[0073] 판독 PCB에는 개별 센서(즉 검출기)에서 LVDS 라인, 3.3볼트 전환 조절기, 5볼트 전환 조절기 및 LED 여기 방사선 공급원을 위한 LED 백 드라이브로의 데이터 전송을 위한 8개의 DS90CR217 전달장치가 포함된다.

[0074] 메인 PCB에는 LVDS로부터 이미지 데이터를 수신하도록 배치된 FPGA + 프로세서가 포함된다. DDR3 DIMM 프레임 버퍼는 FPGA + 프로세서에 전기적으로 연결된다. 메인 PCB에는 또한 열 제어 조절기 및 y-축 모터, 카트리지 모터, 밸브 모터, 및 펌프 모터와 같은 다양한 구동 모터를 위한 제어 회로가 포함된다.

[0075] 본 개시는 (a) 표면 상에 형광 특징을 포함하는 기재를 제공하는 단계; (b) 복수의 미세형광측정기를 이용하여 표면의 제1 부분의 복수의 넓은 시야의 이미지를 확보하는 단계; 및 (c) 표면에 평행한 방향으로 운송부를 평행 이동시키고, 표면의 제2 부분에 대해 (b)를 반복하는 단계를 포함하는 기재의 이미지화 방법을 추가로 제공하며, 여기서 각각의 미세형광측정기는 표면의 다른 부분에서 넓은 시야의 이미지를 확보하고, 복수의 미세형광측정기는 운송부에 고정된다. 방법은 본원에서 다른 곳에 나타난 임의의 장치를 이용할 수 있지만, 모든 구현예에서 그렇게 제한되어야 하는 것은 아니다.

[0076] 본 발명의 방법의 구현예는 핵산 서열분석 기법에 대한 특정 용도를 갖는다. 예를 들어, 합성 중 서열분석(SBS) 프로토콜이 특히 적용가능하다. SBS에서, 핵산 주형을 따른 핵산 프라이머의 연장은 주형에서 뉴클레오티드 서열을 결정하기 위해 모니터링된다. 내재된 화학적 공정은 중합(예로 폴리머라이제 효소에 의해 촉매됨) 또는 결합(예로 리가아제 효소에 의해 촉매됨)이다. 특정 폴리머라이제-기반 SBS 구현예에서, 프라이머에 부가되는 뉴클레오티드의 순서 및 유형 검출이 주형 서열의 결정에 이용될 수 있도록 형광 표지된 뉴클레오티드가 주형 의존적 방식으로 프라이머에 부가된다(따라서 프라이머가 연장됨). 복수의 상이한 주형은 상이한 주형에 대해 일어나는 이벤트가 구별될 수 있는 조건 하에 표면 상에서 SBS 기법을 거칠 수 있다. 예를 들어, 상이한 주형이 서로 공간적으로 구별가능하도록 주형이 어레이 표면 상에 존재할 수 있다. 전형적으로 주형은 각각 동일한 주형의 다중 사본(때때로 "클러스터" 또는 "콜로니"로 불림)을 갖는 특징에서 생긴다. 그러나 각각의 특

징이 단일 주형 분자가 서로에 대해 분리가능하도록 존재하는 단일 주형 분자를 갖는 어레이(때때로 "단일 분자 어레이"로 불림) 상에서 SBS를 수행하는 것도 가능하다.

[0077] 플로우 셀은 핵산 어레이의 보유를 위해 편리한 기재를 제공한다. 기법에 전형적으로 사이클들에서 시약의 반복 전달이 관여되므로, 플로우 셀은 서열분석 기법을 위해 편리하다. 예를 들어, 제1 SBS 사이클을 개시하기 위해, 하나 이상의 표지된 뉴클레오타이드, DNA 폴리머라아제 등을 핵산 주형의 어레이를 보유하는 플로우 셀 내로/이를 통해 흘릴 수 있다. 프라이머 연장이 표지된 뉴클레오타이드의 도입을 유도하는 이들 특징은, 예를 들어 본원에 나타난 방법 또는 장치를 이용하여 검출될 수 있다. 선택적으로, 뉴클레오타이드에는 일단 뉴클레오타이드가 프라이머에 부가되면 추가 프라이머 연장을 종료시키는 가역성 종료 특성이 추가로 포함될 수 있다. 예를 들어, 탈차단제가 전달되어 모이어티를 제거할 때까지 후속 연장이 일어나지 않을 수 있도록 가역성 종료자 모이어티를 갖는 뉴클레오타이드 유사체가 프라이머에 부가될 수 있다. 따라서 가역성 종료를 이용하는 구현예에 있어서 탈차단 시약이 플로우 셀에 전달될 수 있다(검출이 일어나기 이전 또는 이후에). 세척은 다양한 전달 단계 사이에 수행될 수 있다. 이어서 사이클은 프라이머를 n 뉴클레오타이드만큼 연장하도록 n 회 반복되어 길이 n 의 서열을 검출할 수 있다. 예시적인 서열분석 기법은, 예를 들어 각각 본원에 참조로 도입된 [Bentley 등, *Nature* 456:53-59(2008), WO 04/018497; US 7,057,026; WO 91/06678; WO 07/123744; US 7,329,492; US 7,211,414; US 7,315,019; US 7,405,281, 및 US 2008/0108082]에 기재된다.

[0078] SBS 사이클의 뉴클레오타이드 전달 단계에 있어서, 단일 유형의 뉴클레오타이드가 한 번에 전달될 수 있거나 또는 상이한 다중 뉴클레오타이드 유형이(예로 A, C, T 및 G가 함께) 전달될 수 있다. 한 번에 단일 유형의 뉴클레오타이드만이 존재하는 뉴클레오타이드 전달 배치에 있어서, 상이한 뉴클레오타이드는 개별화된 전달에서 내재적으로 시간적 분리에 근거하여 구별될 수 있으므로 구별되는 표지를 가질 필요가 없다. 따라서 서열분석 방법 또는 장치는 단일 색상 검출을 이용할 수 있다. 예를 들어, 미세형광측정기 또는 판독 헤드는 단일 파장 또는 단일 파장 범위에서만 여기를 제공해야 한다. 따라서 미세형광측정기 또는 판독 헤드는 단일 여기 공급원만을 가져야 하며, 여기의 멀티밴드 여과가 필요한 것은 아니다. 상이한 다중 뉴클레오타이드를 생성하는 전달이 모두 플로우 셀에 존재하는 뉴클레오타이드 전달 배치에 있어서, 상이한 뉴클레오타이드 유형을 도입하는 특징은 혼합물 중 각각의 뉴클레오타이드 유형에 부착된 상이한 형광 표지에 근거하여 구별될 수 있다. 예를 들어, 4개의 상이한 뉴클레오타이드가 이용될 수 있고, 각각은 4개의 상이한 형광단 중 하나를 갖는다. 하나의 구현예에서, 4개의 상이한 형광단은 스펙트럼의 4개의 상이한 영역에서의 여기를 이용하여 구별될 수 있다. 예를 들어, 미세형광측정기 또는 판독 헤드는 4개의 상이한 여기 방사선 공급원이 포함될 수 있다. 대안적으로 판독 헤드는 4개 미만의 상이한 여기 방사선 공급원이 포함될 수 있지만, 단일 공급원으로부터의 여기 방사선의 광학 필터링을 이용하여 플로우 셀에서 상이한 범위의 여기 방사선을 생성할 수 있다.

[0079] 일부 구현예에서, 4개의 상이한 뉴클레오타이드는 4개 미만의 상이한 색상을 이용하여 표본(예로 핵산 특징 어레이)에서 검출될 수 있다. 첫 번째 예로서, 한 쌍의 뉴클레오타이드 유형이 동일한 파장에서 검출되지만 다른 것에 비해 한 구성원의 쌍에 대한 강도 차이에 근거하여 또는 다른 구성원의 쌍에 대해 검출되는 신호에 비해 나타나거나 사라지는 겹보기 신호를 야기하는(예로 화학적 개질, 광화학 개질 또는 물리적 개질을 통한) 한 구성원의 쌍에 대한 변화에 근거하여 구별될 수 있다. 두 번째 예로서, 4개의 상이한 뉴클레오타이드 유형 중 3개는 특정 조건 하에 검출가능한 반면 네 번째 뉴클레오타이드 유형은 이들 조건 하에 검출가능한 표지가 없을 수 있다. 두 번째 예의 SBS 구현예에서, 핵산 내로의 첫 번째 세 뉴클레오타이드 유형의 도입은 이들 각각의 신호의 존재에 근거하여 결정될 수 있고, 핵산 내로의 네 번째 뉴클레오타이드 유형의 도입은 임의 신호의 부재에 근거하여 결정될 수 있다. 세 번째 예로서, 하나의 뉴클레오타이드 유형은 2개의 상이한 이미지 또는 2개의 상이한 채널에서(예로 동일한 염기를 그러나 상이한 표지를 갖는 2개 종의 혼합물이 이용될 수 있거나 또는 2개 표지를 갖는 단일 종이 이용될 수 있거나 또는 두 채널에서 모두 검출되는 표지를 갖는 단일 종이 이용될 수 있음) 검출될 수 있는 반면, 다른 뉴클레오타이드 유형은 한 개 이하의 이미지 또는 채널에서 검출된다. 이러한 세 번째 예에서, 두 이미지 또는 두 채널의 비교가 상이한 뉴클레오타이드 유형을 구별하는 작용을 한다.

[0080] 상기 단락에서 3개의 예시적인 배치는 상호 배타적이지 아니며, 다양한 조합으로 이용될 수 있다. 예시적인 구현예는 형광 표지를 갖는 가역적으로 차단된 뉴클레오타이드(rbNTP)를 이용하는 SBS 방법이다. 상기 포맷에서, 4개의 상이한 뉴클레오타이드 유형이 서열분석될 핵산 특징의 어레이에 전달될 수 있으며, 가역성 차단기로 인해 각각의 특징에서 단 하나의 도입 이벤트만이 일어날 것이다. 상기 예에서 어레이에 전달되는 뉴클레오타이드에는 제1 채널에서 검출되는 제1 뉴클레오타이드 유형(예로 제1 여기 파장에 의해 여기되는 경우 제1 채널에서 검출되는 표지를 갖는 rbATP), 제2 채널에서 검출되는 제2 뉴클레오타이드 유형(예로 제2 여기 파장에 의해 여기되는 경우 제2 채널에서 검출되는 표지를 갖는 rbCTP), 제1 및 제2 채널 모두에서 검출되는 제3 뉴클레오타이드 유형(예

로 제1 및/또는 제2 여기 파장에 의해 여기되는 경우 두 채널에서 모두 검출되는 적어도 하나의 표지를 갖는 rbTTP) 및 어느 채널에서도 검출되는 표지가 없는 제4 뉴클레오티드 유형(예로 외인성 표지를 갖지 않는 rbGTP)이 포함될 수 있다.

[0081] 4개의 뉴클레오티드 유형이 상기 예에서 어레이와 접촉되면, 예를 들어 어레이의 2개 이미지를 캡처하기 위해 검출 절차가 수행될 수 있다. 이미지는 별도 채널에서 취득될 수 있고 동시에 또는 순차적으로 취득될 수 있다. 제1 채널에서 제1 여기 파장 및 방출을 이용하여 취득되는 제1 이미지는 제1 및/또는 제3 뉴클레오티드 유형(예로 A 및/또는 T)을 도입한 특징을 나타낼 것이다. 제2 채널에서 제2 여기 파장 및 방출을 이용하여 취득된 제2 이미지는 제2 및/또는 제3 뉴클레오티드 유형(예로 C 및/또는 T)을 도입한 특징을 나타낼 것이다. 각각의 특징에 도입된 뉴클레오티드 유형의 모호하지 않은 확인은 하기에서 도달하는 2개 이미지를 비교하여 결정될 수 있다: 제1 뉴클레오티드 유형(예로 A)을 도입한 제1 채널에만 나타나는 특징, 제2 뉴클레오티드 유형(예로 C)을 도입한 제2 채널에만 나타나는 특징, 제3 뉴클레오티드 유형(예로 T)을 도입한 두 채널 모두에서 나타나는 특징 및 제4 뉴클레오티드 유형(예로 G)을 도입한 어느 채널에서도 나타나지 않은 특징. 상기 예에서 G를 도입한 특징의 위치는 다른 사이클(적어도 하나의 다른 3개의 뉴클레오티드 유형이 도입된)에서 결정될 수 있음을 주지하라. 4개 미만 색상의 검출을 이용하여 4개의 상이한 뉴클레오티드를 구별하기 위한 예시적인 장치 및 방법은, 예를 들어 본원에 참조로 도입된 US 특허 출원 일련 번호 No. 61/538,294에 기재된다.

[0082] 서열분석 방법에서, 미세형광측정기는 각각의 사이클 동안 표면의 동일한 영역의 적어도 2개의 넓은 시야의 이미지를 확보할 수 있고, 여기서 적어도 2개의 넓은 시야의 이미지는 각각 상이한 여기 또는 방출 파장을 이용하여 확보된다. 예를 들어 각각의 사이클 동안, 미세형광측정기는 각각의 사이클 동안 표면의 동일한 영역의 2, 3 또는 4개의 넓은 시야의 이미지를 확보할 수 있고, 여기서 각각의 2개의 넓은 시야의 이미지는 상이한 스펙트럼 영역에서 형광을 검출한다. 대안적으로 또는 부가적으로, 미세형광측정기는 주어진 서열분석 사이클 동안 표면의 주어진 영역에 대해 2, 3 또는 4개 이하의 상이한 스펙트럼 영역에서 형광을 검출하는 넓은 시야의 이미지를 확보할 수 있다. 예를 들어, 미세형광측정기는 주어진 사이클 동안 2, 3 또는 4개 이하의 상이한 스펙트럼 영역에서 방사선으로 플로우 셀 표면 영역을 여기시킬 수 있고/있거나 미세형광측정기는 주어진 사이클 동안 2, 3 또는 4개 이하의 상이한 스펙트럼 영역에서 주어진 표면 영역으로부터 넓은 시야의 이미지를 확보할 수 있다. 상이한 넓은 시야의 이미지는 상이한 시점에(예로 순차적으로) 취득될 수 있고, 또는 일부 구현예에서 2개 이상의 넓은 시야의 이미지가 동시에 취득될 수 있다.

[0083] 본 개시의 맥락에서, "영역의 상이한 넓은 시야의 이미지"는 상이한 여기 및/또는 방출 조건 하에 확보되는 동일한 영역의 2개 이상의 넓은 시야의 이미지를 나타낸다. 대안적으로, 동일한 영역의 2개 이상의 별도의 넓은 시야의 이미지는 동일하거나 적어도 유사한 여기 및 방출 조건 하에 확보될 수 있다. 예를 들어, 다중 프레임은 주어진 형광 검출 조건 하에 주어진 물체의 영역에 대해 취득될 수 있고 프레임이 공-부가될 수 있다. 공-부가는 동일한 조건 하에 단일 프레임을 취득하는 것에 비해 증가하는 신호 대 노이즈 비의 장점을 제공할 수 있다. 추가 예는 공-부가가 연장된 시기에 걸친 표본의 연속 여기(유사한 신호 강도 또는 신호 대 노이즈 비를 달성할 수 있거나 달성하지 못할 수 있음)에 비해 표본에 대한 광손상을 감소시키도록 펄스화 여기와 함께 수행될 수 있다는 것이다.

[0084] 일부 구현예에서, 핵산은 서열분석 이전 또는 도중에 표면에 부착되고 증폭될 수 있다. 예를 들어, 증폭은 표면 상에서 핵산 클러스터를 형성하도록 가고 증폭을 이용하여 수행될 수 있다. 유용한 가고 증폭 방법은, 예를 들어 각각 본원에 참조로 도입된 US 5,641,658; US 2002/0055100; US 7,115,400; US 2004/0096853; US 2004/0002090; US 2007/0128624; 또는 US 2008/0009420에 기재된다. 표면 상 핵산 증폭을 위해 또 다른 유용한 방법은, 예를 들어 각각 본원에 참조로 도입된 [Lizardi 등, *Nat. Genet.* 19:225-232(1998) 및 US 2007/0099208 A1]에 기재된 바와 같은 회전원 증폭(RCA)이다. 예를 들어 각각 본원에 참조로 도입된 [Dressman 등, *Proc. Natl. Acad. Sci. USA* 100:8817-8822(2003), WO 05/010145, US 2005/0130173 또는 US 2005/0064460]에 기재된 바와 같은 비드 상의 에멀션 PCR도 이용될 수 있다.

[0085] 위에 나타낸 바와 같이, 서열분석 구현예는 반복 공정의 한 예이다. 본 개시의 방법은 반복 공정에 매우 적합하다. 일부 구현예를 아래에 나타낸다.

[0086] 본 개시는 (a) 표면 상에 형광 특징을 포함하는 기재를 제공하는 단계; (b) 복수의 미세형광측정기를 이용해서 표면의 제1 부분의 복수의 넓은 시야의 이미지를 확보하는 단계; (c) 표면에 평행한 방향으로 운송부를 평행이동시키고, 표면의 제2 부분에 대해 (b)를 반복하는 단계; 및 (d) 표면의 제1 부분의 제2의 복수의 넓은 시야의 이미지를 확보하기 위한 위치로 운송부를 복귀시키는 단계를 포함하는 기재의 이미지화 방법을 제공하며, 여기

서 각각의 미세형광측정기는 표면의 다른 위치에서 넓은 시야의 이미지를 확보하고, 복수의 미세형광측정기는 운송부에 고정된다. 선택적으로, 방법에는 (c) 이후 및 (d) 이전에 표면 상의 형광 특징을 개질하는 단계가 추가로 포함될 수 있으며, 여기서 제2의 복수의 넓은 시야의 이미지는 제1의 복수의 넓은 시야의 이미지와 상이하다.

[0087] 특정 구현예에서, 상기 방법의 단계 (a) 내지 (c)는 서열분석 기법의 검출 단계(들)에 해당한다. 관련 구현예에서, 운송부가 복귀되는 단계 (d)는 서열분석 기법의 제2 사이클에 해당한다. 상기 예에서, 표면 상 형광 특징의 개질에는 서열분석 기법의 하나 이상의 생화학적 단계가 포함될 수 있다. 방법에서 이용될 수 있는 예시적인 서열분석 기법은 위에 나타내거나 다르게는 당분야에 공지되어 있다.

[0088] 또한 (a) 광학적으로 투명한 표면, 입구 및 출구를 갖는 플로우 셀; 및 (b) 광학적으로 불투명하고 수성 액체에 불투과성인인 재료로 제조된 하우징을 포함하는 유체 카트리지가 제공되며, 여기서 하우징은 (i) 표본 저장소; (ii) 표본 저장소 및 플로우 셀의 입구 간 유체 라인; (iii) 플로우 셀의 입구를 통해 플로우 셀과 유체 소통하는 복수의 시약 저장소, (iv) 저장소 및 플로우 셀의 입구 간 유체 소통을 매개하도록 배치된 적어도 하나의 밸브; 및 (v) 플로우 셀의 입구를 통해 표본 저장소 또는 시약 저장소에서 플로우 셀로 액체를 이동시키도록 배치된 적어도 하나의 압력 공급원을 보유하고, 여기서 광학적으로 투명한 윈도우는 하우징에 끼어들며 입구 포트는 하우징에 끼어들고, 입구 포트는 표본 저장소와 유체 소통하고, 광학적으로 투명한 표면은 윈도우에 배치된다.

[0089] 예시적인 유체 카트리지가 10의 외부도를 도 1에 나타내고 위에 기재한다. 도 15는 유체 카트리지가 2000의 분해 조립도를 나타낸다. 유체 카트리지의 하우징은 기부 2002와 메이팅하는 외피 2001에 의해 형성된다. 외피는 나타낸 유체 카트리지의 상부측 상에 있으며, 플로우 셀 2020을 위한 수신 영역 2009가 포함된다. 플로우 셀은 윈도우 2010을 통해 하우징의 외부로 노출된다. 외피의 하나 이상의 포트 2013은 표본 또는 다른 시약이 유체 카트리지가 2000의 내부에서 저장소로 전달될 수 있도록 한다. 기부 2002에는 시약 트레이 2003을 수용하도록 배치된 개구 2012가 포함된다. 시약 트레이 2003은 트레이의 개별 시약 저장소가 플로우 셀로의 시약 전달을 위한 개별 유체 라인과 유체 소통하도록 하는 방식으로 개구 2012 내로의 삽입에 의해 유체 카트리지에 관여될 수 있다. 하우징은 또한 유체 라인을 통해 시약을 이동시키도록 펌프와 대면하는 밸브 2005 및 2006을 함유한다. 또한 하우징 내에는 플로우 셀 2020으로부터 유체 라인과 상호작용하는 입구 2011을 갖는 노폐물 백 2004가 함유된다.

[0090] 유체 카트리지의 하우징(예로 유체 카트리지가 2000의 외피 2001 및/또는 기부 2002)은 특정 스펙트럼 부분에서 방사선에 불투명한 재료로 제조될 수 있다. 예를 들어, 하우징은 시약을 이룰 파장에서의 방사선으로 인한 광손상으로부터 보호하기 위해 UV, VIS 및/또는 IR 방사선에 불투명할 수 있다. 예를 들어, UV 방사선에 불투명한 재료는 서열분석 반응에서 이용되는 다른 시약 중에서 핵산에 대한 광손상을 배제하는데 유익하다. 또 다른 예로서, 서열분석 반응에서 표지로 이용되는 형광단에 의해 흡수되는 파장 범위에서 방사선에 불투명한 재료를 이용하는 것이 바람직할 수 있다.

[0091] 유체 카트리지를 위한 하우징은 전형적으로 내부에 수용된 액체에 불투과성일 것이다. 따라서 하우징은 내부에 보유된 저장소에 부가하여 이차적인 장벽을 제공할 수 있다. 예시적인 재료에는 플라스틱, 예컨대 폴리카르보네이트 또는 폴리스티렌, 또는 금속, 예컨대 알루미늄 또는 스테인리스 스틸이 포함된다. 유체 카트리지에 수용된 시약에 화학적으로 불활성인 재료가 일반적으로 바람직하다. 유체 카트리지의 개별 저장소 또는 다른 유체 구성요소는 유사한 특성의 유체 불투과성을 가질 것이며, 선택적으로 역시 불투명할 수 있다. 재료는 강성 또는 가요성일 수 있다. 예를 들어, 본원에 나타낸 또는 다르게는 유체 카트리지에서 이용된 임의의 다양한 시약 저장소는 노폐물 저장소 2004에 대해 예시된 바와 같은 가요성 백일 수 있다.

[0092] 도 1 및 도 15에 예시된 바와 같이, 유체 카트리지는 하우징 내에서 다양한 구성요소를 함유하도록 배치될 수 있다. 예를 들어 다양한 구현예에서, 본원에 나타낸 하나 이상의 유체 구성요소는 하우징 내에 모두 함유될 수 있다. 실제로 특정 구현예에서, 특정 구현예의 모든 유체 구성요소는 유체 카트리지에 모두 함유될 수 있다. 예를 들어, 카트리지가 하우징은 하나 이상의 표본 저장소, 하나 이상의 시약 저장소, 하나 이상의 노폐물 저장소, 하나 이상의 혼합 저장소, 저장소 및 플로우 셀 간 유체 소통을 매개하도록 배치된 하나 이상의 밸브, 저장소에서 플로우 셀로 액체를 이동시키도록 배치된 하나 이상의 압력 공급원, 또는 저장소 및 플로우 셀 간 하나 이상의 유체 라인을 함유할 수 있다. 그러나 일부 구현예에서 적어도 일부 유체 구성요소의 일부가 하우징 밖에 존재할 수 있음이 이해될 것이다. 예를 들어, 검출이 일어날 플로우 셀 표면은 카트리지가 하우징 밖에 있을 수 있다.

[0093] 특정 구현예에서, 유체 카트리지에는, 예를 들어 압축 피트에 의해, 플로우 셀을 단단히 고정하기 위한 크기의

수신 영역이 포함될 수 있다. 그러나 다른 구현예에서, 수신 영역은 유체 카트리지에 존재하거나 존재할 플로우 셀의 공간점유보다 클 수 있다. 따라서 플로우 셀은 하우스징에 비해 플로우 셀이 부동하는 것을 허용하는 크기 및 형태의 하우스징 내 수신 공간을 점유할 수 있다. 플로우 셀의 부동을 수용하는 배치는 유체 카트리지가 기기에 배치된 후 검출 장치의 광학 구성요소와 플로우 셀의 정렬을 위해 유리할 수 있다. 예를 들어, 핀이 검출 장치 판독 헤드의 미세형광측정기에 사전 정렬되는 경우, 검출 장치에 의한 하나 이상의 정렬 핀의 수신 영역 내 삽입에 의해 정렬이 달성될 수 있다. 따라서 수신 영역에는 적어도 하나의 정렬 핀 또는 다른 정렬 구성원에 대한 피팅이 포함될 수 있다. 본 개시의 유체 카트리지에 채택될 수 있는 부동 플로우 셀의 정렬을 위해 예시적인 배치는 본원에 참조로 도입된 US 일련 번호 13/273,666(US 2012/0270305 A1로 공개됨)에 개시된다. 플로우 셀 부동을 이용하는 구현예에서, 카트리지의 플로우 셀로부터 다른 유체 구성요소로의 유체 연결은 일반적으로 가요성일 것이다. 예를 들어, 가요성 튜브는 플로우 셀을 카트리지의 고정 유체 구성요소에 연결할 수 있다.

[0094] 본 개시의 유체 카트리지가 본원에 기재된 검출 장치 또는 다른 검출 구성요소를 포함해야 하는 것은 아니다. 예를 들어, 유체 카트리지는 본원에 기재된 것들 또는 본원에 나타난 방법에서 유용한 것들과 같은 검출기, 미세형광측정기 또는 판독 헤드를 배제하도록 배치될 수 있다. 핵산 서열분석 구현예에서, 유체 카트리지의 플로우 셀(또는 다른 기재)에서 핵산을 검출하는데 이용되는 검출기, 미세형광측정기 또는 판독 헤드는 유체 카트리지에 대한 하우스징 밖에 위치할 수 있다. 다른 구현예에 대해서와 유사하게, 기재의 특정 특징을 검출하는데 이용되는 검출기, 미세형광측정기 또는 판독 헤드는 유체 카트리지를 위한 하우스징의 내부에서 배제될 수 있고, 대신에 하우스징의 외부에 위치한다. 적어도 일부 배치에서, 하나의 유형의 검출기가 유체 카트리지에서 배제될 수 있는 반면 또 다른 유형의 검출기가 존재할 수 있음이 이해될 것이다. 예를 들어, 유체 카트리지에는 플로우 셀에서 핵산을 검출하는데 이용되는 검출 장치가 배제될 수 있지만 카트리지에서 유체 특징을 평가하거나 카트리지 구성요소를 평가하는데 이용되는 검출기는 포함될 수 있다. 보다 구체적으로, 카트리지에는 카트리지에서 이용되는 유체의 온도, 압력, 유속 또는 다른 특징에 대한 검출기가 포함될 수 있다. 유체 카트리지에서 배제될 수 있는 구성요소의 다른 예에는 비제한적으로 광학 필터, 렌즈, 대물렌즈, 카메라(예로 CCD 카메라 또는 CMOS 카메라), 여기 방사선 공급원(예로 LED) 등이 포함된다.

[0095] 예시적인 유체 카트리지를 위한 유체 맵을 도 16에 나타낸다. 플로우 셀 2020은 입구 밸브 2044에 의해 개별적으로 구동되는 8개 개별 유체 라인(2047로 종합적으로 표시됨) 중 하나에 각각 유체 연결된 8개 레인을 갖는다. 입구 밸브 2044는 2033을 통해 4개의 표본 저장소 2030으로부터의 유체 흐름을 제어한다. 입구 밸브 2044는 또한 몇몇 SBS 시약 저장소 2035 및 몇몇 증폭 시약 저장소 2036으로부터의 유체 흐름을 제어한다. SBS 시약 저장소 2035로 부터의 유체 분배 및 흐름은 시약 선택 밸브 2043에 의해 제어된다. 증폭 시약 저장소 2036으로부터의 유체 분배 및 흐름은 시약 선택 밸브 2043의 상류에 위치하는 시약 선택 밸브 2042에 의해 제어된다. 따라서 시약 선택 밸브 2043은 SBS 시약 저장소 2035 및 증폭 시약 저장소 2036 모두로부터 시약의 분배 및 흐름을 제어하도록 배치된다.

[0096] 도 16의 시스템을 통한 유체 흐름은 8개의 별도의 시린지 펌프 2051 내지 2058을 통해 구동된다. 시린지 펌프는 유체 시스템을 통해 유체를 당기도록 배치되며, 각각의 펌프는 밸브 2045에 의해 개별적으로 구동될 수 있다. 따라서 플로우 셀의 각각의 채널을 통한 흐름은 전용 압력 공급원에 의해 개별적으로 제어될 수 있다. 밸브 2045는 또한 노폐물 저장소 2060으로의 유체 흐름을 제어하도록 배치된다.

[0097] 도 16은 유체가 하류 시린지 펌프의 작용에 의해 당겨지는 유체 시스템을 예시한다. 유용한 유체 시스템은 시린지 펌프 대신, 예를 들어 양압 또는 음압, 연동 펌프, 격막 펌프, 피스톤 펌프, 기어 펌프 또는 아르키메데스 나사를 포함하는 유체를 구동하기 위한 다른 유형의 장치를 이용할 수 있음이 이해될 것이다. 또한 이들 및 다른 장치는 플로우 셀에 대해 하류 위치로부터 유체를 당기도록 또는 상류 위치로부터 유체를 밀도록 배치될 수 있다.

[0098] 도 16은 또한 플로우 셀의 8개 채널에 대한 8개 시린지 펌프의 이용을 예시한다. 따라서 유체 시스템에는 이용 채널의 수와 동등한 펌프의 수가 포함된다. 본 개시의 유체 카트리지에 유용한 유체 시스템이 이용 채널의 수보다 적은 펌프(또는 다른 압력 공급원)를 가질 수 있음이 이해될 것이다. 예를 들어, 몇몇 채널은 공유 펌프에 유체 연결될 수 있고, 밸브는 개별 채널을 통해 유체 흐름을 구동하는데 이용될 수 있다.

[0099] 예시적인 회전 밸브 400을 도 17에 나타낸다. 회전 밸브 400의 구조 및 기능은 아래에 나타난 서열분석 절차의 맥락에서 이해될 수 있다. 물론, 밸브가 다른 적용을 위해 유사한 방식으로 이용될 수 있음이 이해될 것이다. 4개의 상이한 표본이 유체 처리되는 서열분석 프로토콜에서, 회전 밸브 400은 45도 피치를 이용하는 4-표본 주

입 회전 밸브로서 기능할 수 있고, 또한 서열분석 시약을 위한 4 대 1의 매니폴드로서 기능할 수 있다. 도 17의 상면도에서, 회전 밸브 400a는 공통 시약 저장소 401로부터 플로우 셀의 4개 라인으로의 흐름을 허용하도록 배치된다. 보다 구체적으로 상기 위치에서, 유체는 공통 시약 401로부터 포트 402를 통해 라인 1로(포트 411을 통해), 라인 2로(포트 412를 통해), 라인 3으로(포트 413을 통해), 및 라인 4로(포트 414를 통해) 흐를 수 있다. 그러나 상기 위치에서, 포트 421, 422, 423 및 424가 포트 402로부터의 흐름에 단혀있으므로, 유체는 표본 저장소 S1, S2, S3 또는 S4로부터 흐르지 않는다. 45도 회전은 회전 밸브 400b를 도 17의 저면도에 나타낸 위치로 가져가며, 이에 따라 포트 411, 412, 413 및 414가 포트 421, 422, 423 및 424로부터의 흐름에 각각 열려 있으므로 표본 S1, S2, S3 및 S4가 주입될 수 있다. 그러나 상기 위치에서, 포트 402로부터의 흐름이 단혀서 플로우 셀의 라인으로 공통 시약의 흐름이 방지된다.

[0100] 특정 구현예에서, 유체 카트리지는 하나 이상의 시약의 재이용을 허용하도록 배치될 수 있다. 예를 들어, 유체 카트리지는 시약을 플로우 셀로 전달한 뒤 시약을 플로우 셀에서 제거하고, 이어서 시약을 플로우 셀에 재도입하도록 배치될 수 있다. 도 18에 예시된 바와 같은 하나의 배치에서, 카트리지는 유체는 시약 저장소가 플로우 셀의 입력 포트와 유체 소통하고 플로우 셀의 출력 포트가 시약 저장소와 또한 유체 소통하도록 배치될 수 있다. 하나 이상의 시약은 도 18에 나타낸 유사한 시약 루프의 매니폴드 네트워크에서 재이용될 수 있다. 예를 들어, 밸브 522는 세척 저장소 524, IMX 저장소 525, SMX 저장소 526, CLM 저장소 527 및 절단 저장소 528로부터 플로우 셀 520으로의 흐름을 제어한다. 펌프 521은 플로우 셀 520의 하류이고 밸브 523의 상류이다. 밸브 523은 플로우 셀 520으로부터 노폐물 저장소 535, IMX 저장소 525, SMX 저장소 526, CLM 저장소 527 및 절단 저장소 528로의 흐름을 제어한다.

[0101] 도 18의 상기 구성요소를 연결하는 유체 라인은 시약이 저장소로부터 플로우 셀로 전달되고 이용된 시약이 플로우 셀로부터 각각의 저장소로 전달되는 서열분석 사이클의 맥락에서 여기에 기재될 것이다. 아래 예시된 사이클의 모든 단계에서, 유체는 펌프 521에 의해 생성되는 압력의 힘 하에 이동된다. 사이클의 제1 단계에서, 플로우 셀은 유체가 플로우 셀 520을 통해 가로지르는 밸브 522 및 밸브 523 간 경로를 통해 세척 저장소 524로부터 노폐물 저장소 535로 흐르도록 밸브 522를 라인 501로 열고, 밸브 523을 라인 505로 열어 세척된다. 도 18에 대해 기재된 모든 단계에 있어서, 밸브 522 및 밸브 523 간 경로는 밸브 522로부터 라인 502로, 플로우 셀 520의 입구 530으로, 플로우 셀 520의 채널 531을 통해, 플로우 셀 520의 출력 532를 통해, 라인 503을 통해 펌프 521로, 이어서 라인 504를 통해 밸브 523으로 이어진다. 사이클의 제2 단계에서, 유체가 플로우 셀 520을 통해 가로지르는 밸브 522 및 밸브 523 간 경로를 통해 IMX 저장소 525로부터 노폐물 저장소 535로 흐르도록 밸브 522를 라인 506으로 열고, 밸브 523을 라인 505로 열어 IMX가 플로우 셀로 도입된다. 사이클의 제3 단계에서, 세척 유체가 플로우 셀 520을 통해 가로지르는 밸브 522 및 밸브 523 간 경로로부터 IMX를 변위시키도록 밸브 522를 라인 501로 열고, 밸브 523을 라인 510으로 열어 이용된 IMX가 플로우 셀 520으로부터 IMX 저장소 525로 이동된다. 사이클의 제4 단계에서, 유체가 플로우 셀 520을 통해 가로지르는 밸브 522 및 밸브 523 간 경로를 통해 SMX 저장소 526으로부터 노폐물 저장소 535로 흐르도록 밸브 522를 라인 507로 열고, 밸브 523을 라인 505로 열어 SMX가 플로우 셀로 도입된다. 사이클의 제5 단계에서, 세척 유체가 플로우 셀 520을 통해 가로지르는 밸브 522 및 밸브 523 간 경로로부터 SMX를 변위시키도록 밸브 522를 라인 501로 열고, 개구 밸브 523을 라인 511로 열어 이용된 SMX가 플로우 셀 520으로부터 SMX 저장소 526으로 이동된다. (1) CLM 시약을 플로우 셀로 도입하고 이용된 CLM 시약을 CLM 저장소로 복귀시키기 위해, 그리고 (2) 절단 시약을 플로우 셀로 도입하고 이용된 절단 시약을 절단 저장소로 복귀시키기 위해, 유사한 쌍들의 단계들이 반복될 수 있다.

[0102] 시약 재이용을 제공하는 유체 배치의 또 다른 예를 도 19에 나타낸다. 상기 예에서, 카트리지를 위한 유체는 각각의 시약 저장소가 플로우 셀 620의 단일 포트와 유체 소통하도록 배치된다. 교류는 각각의 시약이 저장소로부터 플로우 셀 620으로 그리고 플로우 셀 620으로부터 다시 저장소로 흐르도록 하여, 여기서 플로우 셀 620으로의 시약 유입 및 플로우 셀 620으로부터의 시약 유출이 플로우 셀 620의 동일한 포트를 통해 일어난다. 4개 시약의 재이용을 도 19에 예시하지만, 유체 시스템은 유사한 왕복 포맷으로 더 많거나 더 적은 재이용될 시약에 대해 배치될 수 있다. 도 19에 나타낸 바와 같이, 밸브 622는 플로우 셀 620 및 각각의 세척 저장소 624, IMX 저장소 625, SMX 저장소 626, CLM 저장소 627 및 절단 저장소 628 간 유체 흐름을 제어한다. 제1 흐름 방향에서, 펌프 621은 라인 603을 통해 플로우 셀 620으로부터 유체를 당기고 라인 605를 통해 노폐물 저장소 635로 유체를 밀어내도록 배치된다.

[0103] 도 19의 상기 구성요소를 연결하는 유체 라인은 시약이 저장소로부터 플로우 셀로 전달되고 이용된 시약이 플로우 셀로부터 각각의 저장소로 전달되는 서열분석 사이클의 맥락에서 여기에 기재될 것이다. 사이클의 제1 단계에서, 플로우 셀은 유체가 세척 저장소 624로부터 노폐물 저장소 635로 흐르도록 밸브 622를 라인 601로 열어

세척된다. 밸브 622 및 노폐물 저장소 635 간 경로는 밸브 622로부터 라인 602로, 플로우 셀 620의 포트 630으로, 플로우 셀 620의 채널 631을 통해, 플로우 셀 620의 포트 632를 통해, 라인 603을 통해 펌프 621로, 이어서 라인 605를 통해 노폐물 저장소 635로 이어진다. 사이클의 제2 단계에서, IMX는 유체가 IMX 저장소 625로부터 밸브 622를 통해 라인 602로, 플로우 셀 620의 포트 630으로, 플로우 셀 620의 채널 631을 통해, 플로우 셀 620의 포트 632를 통해, 그리고 부분적으로 라인 603을 통해 흐르도록 밸브 622를 라인 606으로 열어서 플로우 셀로 도입된다(이에 따라 펌프 621을 통해 라인 603의 하류 부분에 잔여 세척 용액을 남긴다). 사이클의 제3 단계에서, 이용된 IMX 시약이 플로우 셀 620으로부터 플로우 셀 620의 포트 630을 통해 IMX 저장소 625로, 유체 라인 602로, 밸브 622를 통해, 이어서 유체 라인 606을 통해 IMX 저장소 625로 복귀되도록 밸브 622를 라인 606으로 열고 펌프 621의 방향을 역전시켜 이용된 IMX 시약이 플로우 셀 620으로부터 IMX 저장소 625로 복귀된다. 세 단계 동안, 펌프 621로부터 IMX 저장소 625까지의 흐름은 일부 IMX 시약이 IMX 저장소 625로 복귀하기 충분한 그러나 라인 603의 잔여 세척 용액의 상당량이 IMX 저장소 625로 들어가도록 만들기에는 충분히 길지 않은 시간 동안 일어난다. 사이클의 제4 단계에서, 플로우 셀은 제1 단계에 대해 기재된 바와 같이 세척된다. 사이클의 제5 단계에서, 유체가 SMX 저장소 626으로부터 밸브 622를 통해 라인 602로, 플로우 셀 620의 포트 630으로, 플로우 셀 620의 채널 631을 통해, 플로우 셀 620의 포트 632를 통해, 그리고 부분적으로 라인 603을 통해 흐르도록(이에 따라 펌프 621을 통해 라인 603의 하류 부분에 잔여 세척 용액을 남긴다) 밸브 622를 라인 607로 열어 SMX가 플로우 셀로 도입된다. 사이클의 제6 단계에서, 이용된 SMX 시약이 플로우 셀 620으로부터 플로우 셀 620의 포트 630을 통해 SMX 저장소 626으로, 유체 라인 602로, 밸브 622를 통해, 이어서 유체 라인 607을 통해 SMX 저장소 626으로 복귀되도록 밸브 622를 라인 607로 열고 펌프 621의 방향을 역전시켜 이용된 SMX 시약이 플로우 셀 620으로부터 SMX 저장소 626으로 복귀된다. 3 단계에서와 마찬가지로, 6단계 동안 펌프 621로부터의 흐름은 일부 SMX 시약이 SMX 저장소 626으로 복귀하도록 만들지만 라인 603의 잔여 세척 용액이 SMX 저장소 626으로 들어가도록 만들기에는 적다. (1) CLM 시약을 플로우 셀 620으로 도입하고, 이용된 CLM 시약을 CLM 저장소 627로 복귀시키고 플로우 셀 620을 세척하기 위해, 그리고 (2) 절단 시약을 플로우 셀 620으로 도입하고, 이용된 절단 시약을 절단 저장소 628로 복귀시키고 플로우 셀 620을 세척하기 위해 유사한 3 단계씩을 반복할 수 있다.

[0104] 도 18 및 도 19의 예는 각각의 시약에 대해 단일 저장소를 나타낸다. 따라서 이용된 시약과 동일한 유형의 미사용 시약의 혼합이 유체 공정에 걸쳐 일어날 수 있다. 상기 구현예에서, 저장소에서 재이용 시약의 분획은 각각의 유체 사이클과 함께 증가할 것이다. 따라서 원하는 수준의 전반적 반응 품질을 유지하면서 임의의 회석 또는 오염을 수용하기에 충분히 큰 부피의 초기 시약이 제공될 수 있다.

[0105] 각각의 시약을 위한 단일 저장소 이용에 대한 대안으로, 유체 시스템에는 각각의 유형의 시약에 대해 몇몇 저장소가 포함될 수 있다. 각각의 저장소는 재이용을 위해 배치될 수 있다. 그러나 각각의 저장소는 플로우 셀에 대한 사이클 수보다 적은 여러 회수의 혼합 이벤트를 거칠 수 있다. 따라서 각각의 시약 유형에 대해 적절한 수의 저장소가 플로우 셀을 위해 원하는 수의 사이클 및 각각의 시약에 허용가능한 제한된 수의 재이용 사이클 수를 모두 수용하도록 제공될 수 있다. 예를 들어, 10회만 이용될(즉 9회 재이용되는) 시약 및 100개 사이클을 갖는 유체 공정을 수용하기 위해 10개의 저장소가 특정 시약에 대해 제공될 수 있다. 상기 예에서, 일단 10개 저장소 중 하나가 10회 인출되면, 시스템은 10개 저장소의 두 번째로 전환할 수 있다. 다중 시약 저장소는, 예를 들어 추가적인 저장소를 밸브 522 및 밸브 523와 대면시킴으로써 또는 각각의 저장소 서브세트를 밸브 522 상류 및 밸브 523 하류의 전용 밸브와 대면시킴으로써, 도 18에 나타낸 예시적인 시스템에서의 재이용을 위해 배치될 수 있다. 도 19의 예를 들면, 다중 시약은 추가적인 저장소를 밸브 622와 대면시킴으로써 또는 각각의 저장소 서브세트를 밸브 622 상류(플로우 셀 출력 방향에서 밸브 622의 하류인 플로우 셀 입력 방향으로)의 전용 밸브와 대면시킴으로써 재이용을 위해 배치될 수 있다.

[0106] 주어진 시약의 재이용을 위해 또 다른 유용한 배치는 시약 저장소에서 분리된 보조 저장소를 이용하는 것이다. 도 18의 배치를 예로 들면, 라인 510, 511, 512 및 513은 시약이 플로우 셀과 접촉된 후 시약 저장소 525, 526, 527 및 528로 다시 보내지지 않도록 각각의 보조 저장소로 흐를 수 있다. 이어서 이용된 시약은 밸브 522에서 상이한 포트를 통해 또는 별도의 밸브를 통해 각각의 보조 저장소에서 플로우 셀로 전달될 수 있다. 도 19의 유체 시스템의 예로 돌아가서, 보조 저장소는 시스템에 부가될 수 있고, 포트는 이용된 시약을 보조 저장소로 보내도록 밸브 622에 부가될 수 있다. 따라서 밸브 622의 구동을 이용하여 시약이 플로우 셀과 접촉된 후 이용된 시약을 시약 저장소 625, 626, 627 및 628 대신 보조 저장소로 보내는데 이용될 수 있다. 비제한적으로 도 18 및 도 19에 예시된 것을 포함하는 보조 저장소를 포함하는 구현예에서, 몇몇 사이클로부터 이용된 시약(특정 유형의 것)은 재이용 전에 보조 저장소에서 혼합될 수 있다. 대안적으로, 이용된 시약은 보조 저장소에서의 혼합 없이 순차적으로 재이용될 수 있다. 이용된 시약이 혼합되진 되지 않건, 일단 시약이 소정의 또는 달리 바

람직한 회수만큼 재이용되면, 이용된 시약은 이용된 시약의 후속 분취물(들)과 함께 후속 사이클을 위해 다시 이용되는 보조 저장소 및 노폐물 저장소로 보내질 수 있다.

- [0107] **도 18** 및 **도 19**에 나타난 배치는 예시적인 것이다. 특정 공정에서 이용된 하나 이상의 시약의 재이용을 달성하기 위해 다른 배치도 가능하다. 일부 시약 재이용 배치에서, 시약 재이용을 위한 유체 배치는 특정 공정에서 이용되는 시약 서브세트에 대해서만 이용될 것임이 이해될 것이다. 예를 들어, 시약의 제1 서브세트는 재이용되기 충분히 강력할 수 있는 반면, 제2 서브세트는 단회 이용 후 오염, 분해 또는 다른 원치 않는 효과에 취약할 수 있다. 따라서 유체 시스템은 시약의 제1 서브세트의 재이용을 위해 배치될 수 있는 반면 시약의 제2 세트를 위한 유체는 단회 이용을 위해 배치될 것이다.
- [0108] 특정 시약은 특정 공정에 적합하기 위한 임의 횟수만큼 재이용될 수 있다. 예를 들어, 본원에 예시된, 본원에서 언급된 참고문헌에 기재된 하나 이상의 시약, 또는 본원에 나타난 공정에서 이용하기 위해 공지된 다른 것들은 적어도 2, 3, 4, 5, 10, 25, 50 또는 그 초과 횟수만큼 재이용될 수 있다. 실제로 임의의 다양한 바람직한 시약이 적어도 다회 재이용될 수 있다.
- [0109] 비록 핵산 서열분석 공정을 위해 예시되었으나, 시약 재이용을 위한 유체 배치 및 방법은 다른 공정, 특히 반복되는 사이클의 시약 전달이 관여되는 공정에 적용될 수 있다. 예시적인 공정에는 중합체, 예컨대 폴리펩티드, 다당류 또는 합성 중합체의 서열분석이 포함되며, 또한 이러한 중합체의 합성이 포함된다.
- [0110] 시약 재이용을 위한 방법 및 장치에 관한 **도 18** 및 **도 19** 및 본원에 제공된 다른 예는 플로우 셀의 단일 채널의 맥락에서 기재되었다. 유사한 방법 및 장치가 다중 채널을 갖는 플로우 셀에 적용될 수 있음이 이해될 것이다. 따라서 본 개시의 유체 카트리지에는 다중 채널을 갖는 플로우 셀이 포함될 수 있고, 채널의 전부 또는 서브세트를 위한 시약 재이용을 제공하도록 배치된 유체 시스템이 추가로 포함될 수 있다. 예를 들어, 개별 채널은 **도 18** 및 **도 19**에 나타난 바와 같이 또는 본원에서 다른 곳에 기재된 바와 같이 배치된 유체 시스템에 연결될 수 있다.
- [0111] 본 개시의 유체 카트리지에는 유체 카트리지 및 유체 카트리지를 수신하는 검출 장치 간 소통을 구현하기 위한 입력/출력(I/O) 연결이 포함될 수 있다. I/O 연결은 검출 장치에서 일어나는 검출 공정과 함께 유체 카트리지에서 일어나는 유체 공정을 조율하는데 이용될 수 있다. 예를 들어, 핵산 서열분석 절차에서, 서열분석 시약의 플로우 셀로의 유체 전달은 서열분석 절차의 하나 이상의 사이클에서 검출 장치에 의한 플로우 셀의 검출과 함께 조율될 수 있다. **도 14**의 구현예에서, I/O 커넥터는 유체 카트리지 및 메인 PCB 간 소통을 구현할 수 있다.
- [0112] 본원에 나타난 예시적인 핵산 서열분석 구현예에서 명확할 바와 같이, 본 개시의 유체 카트리지에서 저장소는 핵산 서열분석 절차에 유용한 시약을 함유할 수 있다. 예를 들어, 예를 들어 폴리머라아제, 형광 표지된 뉴클레오티드, 또는 세척 용액을 포함하는 합성 중 서열분석 기법에 유용한 시약이 존재할 수 있다. 몇몇 상이한 형광 표지된 뉴클레오티드는 단일 저장소에서의 혼합물로 또는 별도 저장소에서 각각 단독으로 존재할 수 있다. 표지된 뉴클레오티드는 탈차단제를 함유하는 저장소가 또한 존재할 수 있는 가역성 종료자 서열분석에서 이용하기 위해 가역성 종료 모이어티를 가질 수 있다. 유체 카트리지에 포함될 수 있는 다른 핵산 서열분석 시약에는 비제한적으로 각각 본원에 참조로 도입된 [Bentley 등, *Nature* 456:53-59(2008), WO 04/018497; US 7,057,026; WO 91/06678; WO 07/123744; US 7,329,492; US 7,211,414; US 7,315,019; US 7,405,281, 또는 US 2008/0108082]에 기재된 것들을 포함하는 본원에서 진술된 것들이 포함된다. 특히, Illumina에서 입수가 가능한 핵산 서열분석 시약, 예컨대 TruSeq®-SBS 키트에서 제공되는 것들이 유체 카트리지에 포함될 수 있다.
- [0113] 유체 카트리지의 저장소에는 또한 서열분석될 핵산 표본이 포함될 수 있다. 몇몇 표본은 이들의 고유 저장소에 각각 존재할 수 있다. 일부 구현예에서, 예를 들어 표본이 공지된 핵산 태그 서열로 미리 태그화된 뒤 함께 혼합되는 경우, 몇몇 표본이 단일 저장소에서 혼합될 수 있다.
- [0114] 유체 카트리지에는 또한 핵산 증폭을 위해 이용되는 시약을 함유하는 저장소가 포함될 수 있다. 예를 들어, 가교 증폭(또한 클러스터 증폭으로도 불림)을 위해 이용되는 시약에는 각각 본원에 참조로 도입된 US 5,641,658; US 2002/0055100; US 7,115,400; US 2004/0096853; US 2004/0002090; US 2007/0128624; 또는 US 2008/0009420에 기재된 것들이 포함될 수 있다. 특히, Illumina에서 입수가 가능한 가교 증폭 시약, 예컨대 TruSeq®-RNA 또는 DNA 증폭 키트에서 제공되는 것들이 유체 카트리지에 포함될 수 있다. 회전원 증폭(RCA)에 유용한 시약이 또한, 예를 들어 각각 본원에 참조로 도입된 [Lizardi 등, *Nat. Genet.* 19:225-232(1998) 또는 US 2007/0099208 A1]에 기재된 것들을 포함하는 유체 카트리지에 존재할 수 있다. 에멀션 PCR 시약, 예를 들어 각

각 본원에 참조로 도입된 [Dressman 등, *Proc. Natl. Acad. Sci. USA* 100:8817-8822(2003), WO 05/010145, 또는 US 2005/0130173 또는 US 2005/0064460]에 기재된 것들이 또한 이용될 수 있다.

- [0115] 본 개시의 유체 카트리지에는 상이한 시약을 함유하는 2개 이상의 서브구성요소 부품이 포함될 수 있다. 서브구성요소 부품은, 예를 들어 손으로 그리고 도구의 이용 없이 유체 카트리지 내로의 편리한 조합을 위해 배치될 수 있다. 예를 들어, 서브구성요소 부품은 압력 피팅, 보완적인 볼록 및 오목 피팅과의 스냅핑, 적절한 크기의 수용 포트 내로의 삽입, 클램핑 등을 이용하여 유체 카트리지 내로 조합될 수 있다. 필요한 경우, 도구를 필요로 하는 연결, 예를 들어 나사를 연결하기 위한 나사드라이버의 이용 또는 볼트 및/또는 너트를 돌리기 위한 렌치의 이용이 이용될 수 있다.
- [0116] 유체 카트리지를 구성하는 서브구성요소 부품은 미리 수송되고/되거나 상이한 조건 하에 보관된 시약을 함유할 수 있다. 예를 들어, 제1 서브구성요소에는 냉동 온도(예로 0°C, -20°C 또는 -70°C 미만)에서 보관되는 시약이 포함될 수 있는 반면, 제2 서브구성요소에는 더 높은 온도(예로 실온 또는 20°C, 0°C, -20°C 또는 -70°C 초과)에서 보관되는 시약이 포함될 수 있다. 따라서 하나의 서브구성요소의 저장소에서 적어도 일부 시약은 냉동된 고체일 수 있는 반면, 또 다른 서브구성요소의 저장소에서의 모든 시약은 액체 형태이다. 상이한 온도에서 보관된 2개 이상의 서브구성요소 부품은 상온(또는 다른 공통 온도)으로 온도를 평형화하기 이전 또는 이후에 유체 카트리지 내로 조합될 수 있다.
- [0117] 핵산 서열분석 공정 이외의 유체 공정에 유용한 시약이 유체 카트리지의 저장소에서 제공될 수 있다. 예를 들어, 유체 카트리지는 다른 중합체, 예컨대 폴리펩티드, 다당류 또는 합성 중합체의 서열분석에 유용한 시약을 함유할 수 있다. 대안적으로 또는 부가적으로, 이러한 중합체의 합성에 유용한 시약이 또한 존재할 수 있다.
- [0118] 그러나 본 개시의 핵산 서열분석에 관련된 구현예로 돌아오면, (a)(i) 광학적으로 투명한 표면을 갖는 플로우 셀, (ii) 핵산 표본, (iii) 서열분석 반응을 위한 복수의 시약, 및 (iv) 시약을 플로우 셀로 전달하기 위한 유체 시스템을 갖는 유체 카트리지를 제공하는 단계; (b)(i) 복수의 미세형광측정기 및 (ii) 표본 단을 갖는 검출 장치를 제공하는 단계; (c) 유체 카트리지를 표본 단에 전달하는 단계; 및 (d) 유체 카트리지에서 핵산 서열분석 절차의 유체 공정 및 검출 장치에서 핵산 서열분석 절차의 검출 공정을 수행하는 단계를 포함하는 서열분석 방법을 추가로 제공하며, 여기서 각각의 미세형광측정기는 x 및 y 차원의 이미지 면에서 넓은 시야의 이미지 검출을 위해 배치된 대물렌즈를 포함하고, 광학적으로 투명한 표면은 이미지 면에 배치되고, (i) 시약은 유체 시스템에 의해 플로우 셀로 전달되고, (ii) 핵산 특징은 복수의 미세형광측정기에 의해 검출된다.
- [0119] 본원에 기재된 임의의 다양한 검출 장치 및/또는 유체 카트리지는 상기 방법에서 이용될 수 있다. 본원에 나타낸 장치의 특정 장점은 단일 검출 장치를 이용하여 상이한 표본의 편리한 서열분석을 허용하는 모듈성이다. 본원에서 앞에 나타낸 바와 같이, 전체 서열분석 절차를 위해 충분한 표본(들), 시약 및 유체 하드웨어는 서열분석 절차를 위해 검출 장치에 전달될 수 있는 유체 카트리지에 자체 함유될 수 있다. 일단 서열분석 절차가 완료되면, 유체 카트리지는 검출 장치가 또 다른 서열분석 수행을 위해 준비되도록 제거될 수 있다. 검출 장치 및 유체 시스템을 별도의 모듈로 분리함으로써, 본 발명의 시스템은 검출 장치 및 유체 시스템이 영구 통합된 기존 시스템에서 일어나는 표본 간 교차 오염의 위험성을 배제하면서 상이한 다중 표본이 서열분석될 수 있도록 한다. 또한, 검출 구성요소가 상대적으로 고가이고 기술적으로 조립하기 어려운 구현예에서, 본원에 나타낸 모듈성은 전형적으로 더 낮은 가격이고 사출 버튼을 누르는 것처럼 단순할 수 있는 행동에 의해 유체 구성요소 대체 또는 폐기되어 조립하기 더 쉬우면서 검출 장치가 반복 이용을 위해 유지될 수 있도록 함으로써 비용을 절감을 위해 제공된다.
- [0120] 따라서 서열분석 방법에는 (a)(i) 광학적으로 투명한 표면을 갖는 플로우 셀, (ii) 핵산 표본, (iii) 서열분석 반응을 위한 복수의 시약, 및 (iv) 시약을 플로우 셀로 전달하기 위한 유체 시스템을 갖는 유체 카트리지를 제공하는 단계; (b)(i) 복수의 미세형광측정기, 및 (ii) 표본 단을 갖는 검출 장치를 제공하는 단계; (c) 유체 카트리지를 표본 단에 전달하는 단계; (d) 유체 카트리지에서 핵산 서열분석 절차의 유체 공정 및 검출 장치에서 핵산 서열분석 절차의 검출 공정을 수행하는 단계; (e) 유체 카트리지를 표본 단에서 제거하는 단계; (f) 제2 유체 카트리지를 표본 단에 전달하는 단계; 및 (g) 제2 유체 카트리지에서 핵산 서열분석 절차의 유체 공정 및 검출 장치에서 핵산 서열분석 절차의 검출 공정을 수행하는 단계가 포함될 수 있고, 여기서 각각의 미세형광측정기는 x 및 y 차원의 이미지 면에서 넓은 시야의 이미지 검출을 위해 배치된 대물렌즈를 포함하고, 광학적으로 투명한 표면은 이미지 면에 배치되고, (i) 시약이 유체 시스템에 의해 플로우 셀에 전달되며, (ii) 핵산 특징은 복수의 미세형광측정기에 의해 검출된다.
- [0121] 제2 유체 카트리지에는 일반적으로 제1 유체 카트리지에서 핵산 표본과 상이한 제2 핵산 표본이 포함될 것이

다. 그러나 필요한 경우, 2개의 유체 카트리지에는, 예를 들어 통계적 분석 또는 다른 기술적 비교를 제공하기 위한 이중 표본이 포함될 수 있다. 본 개시의 서열분석 시스템 또는 방법은 여러 유체 카트리지를 위해 반복 이용될 수 있다. 예를 들어, 적어도 2, 5, 10, 50, 100, 또는 1000 또는 그 초과 유체 카트리지가 이용될 수 있음이 고려된다.

[0122] 특정 구현예에서, 복수의 채널을 함유하는 플로우 셀은 엇갈린 방식으로 유체 조작되고 광학 검출될 수 있다. 보다 구체적으로, 유체 조작은 광학 검출이 채널의 제2 서브세트에서 일어나는 동안 플로우 셀의 채널의 제1 서브세트 상에서 수행될 수 있다. 예를 들어 하나의 배치에서, 적어도 4개의 선형 채널이 플로우 셀에서 서로에 대해 평행 배치될 수 있다(예로 채널 1 내지 4는 순차적인 열로 조직될 수 있다). 유체 조작은 검출이 다른 채널(예로 채널 2 및 4)에서 일어나는 동안 2개 채널마다(예로 채널 1 및 3) 수행될 수 있다. 상기 특정 배치는 대물렌즈가 플로우 셀의 2개 채널마다를 향하도록 공간적으로 분리된 배치로 몇몇 미세형광측정기를 고정하는 관독 헤드를 이용함으로써 수용될 수 있다. 상기 경우에서, 관독 헤드는 플로우 셀에서 채널 수의 절반인 미세형광측정기의 수를 가질 수 있다. 또한, 밸브는 검출되고 있는 채널이 검출 상태에서 유지되는 동안 교대 채널로 서열분석 사이클에 대한 시약의 흐름을 보내도록 구동될 수 있다. 상기 예에서, 교대 채널의 제1 세트는 제1 서열분석 사이클의 유체 단계를 거칠 수 있고, 교대 채널의 제2 세트는 제2 서열분석 사이클의 검출 단계를 거친다. 일단 제1 사이클의 유체 단계가 종료되고 제2 사이클의 검출 단계가 종료되면, 관독 헤드는 교대 채널의 제1 세트를 건너 뛸 수 있고(예로 x 차원을 따라) 밸브는 채널의 제2 세트에 서열분석 시약을 전달하도록 구동될 수 있다. 이어서 제1 사이클에 대한 검출 단계가 종료될 수 있고(채널의 제1 세트에서) 제3 사이클에 대한 유체 단계가 일어날 수 있다(채널의 제2 세트에서). 단계는 원하는 수의 사이클이 수행될 때까지 또는 서열분석 절차가 종료될 때까지 상기 방식으로 몇 회 반복될 수 있다.

[0123] 위에서 나타난 엇갈린 유체 및 검출 단계의 장점은 보다 신속한 전반적 서열분석 수행을 제공한다는 것이다. 상기 예에서, 유체 조작에 필요한 시간이 검출에 필요한 시간과 거의 동일한 경우, 엇갈린 배치로 보다 신속한 서열분석 수행이 야기될 수 있다(모든 채널이 병렬로 유체 조작된 후 모든 채널을 병렬 검출하는 것에 비해). 물론, 검출 단계를 위한 시간이 유체 단계를 위한 시간과 동일하지 않은 구현예에서, 또 다른 채널 서브세트가 유체 단계를 거치는 동안 엇갈린 배치는 2개 채널마다에서 채널의 한 서브세트의 병렬 스캐닝을 수용하기에 보다 적절한 패턴으로 변경될 수 있다.

[0124] 상기 나타난 몇몇 구현예에 따르면, 상대적으로 컴팩트한 폼 팩터를 갖는 검출 장치가 제공된다. 일부 구현예에서, 검출 장치는 약 1평방 피트의 공간점유를 가질 수 있고, 약 1입방 피트인 부피를 점유할 수 있다. 더 작은 면적 및/또는 부피도 가능하다. 약간 더 큰 공간점유 면적 및/또는 부피도 유용하다. 본원에서 예시된 바와 같이, 장치는 이것이 완전히 기능적 상태에 있는 경우, 예를 들어 유체 카트리지를 내부적으로 수용한 후, 상대적으로 작은 공간점유를 갖고 상대적으로 작은 부피의 공간을 점유할 수 있다. 몇몇 장치는 임의의 다양한 원하는 절차를 수행할 수 있는 독립형 유닛으로서의 이들의 이용의 맥락에서 본원에 예시되었다. 그러나 이들은 제한하려는 것이 아니며, 실제로 상기 나타난 구현예의 컴팩트한 폼 팩터는 몇몇 장치가 작은 공간에 배열될 수 있도록 한다. 예를 들어, 몇몇 장치는 편리한 배치를 위해 캐비닛 또는 랙에 적층되고/되거나 배치될 수 있다. 캐비닛 또는 랙에는 각각 하나 이상의 수신 공간을 정의하는 하나 이상의 선반이 포함될 수 있고, 각각의 수신 공간이 하나 이상의 검출 장치를 수용하도록 배치될 수 있다.

[0125] 따라서 본 개시의 몇몇 검출 장치는 더 큰 시스템에서 함께 이용될 수 있고, 이에 따라 각각의 검출 장치는 시스템의 모듈 또는 노드로서 효과적으로 기능한다. 예를 들어, 몇몇 검출 장치는 랙에 물리적으로 공배치될 수 있고 전자적으로 네트워크화될 수 있다. 공배치된 장치에 대한 것이건 분리된 위치에 존재하는 장치에 대한 것이건, 전자적 네트워크화는 글로벌 데이터 분석 및/또는 기기 기능의 글로벌 제어를 허용할 수 있다. 핵산 서열분석 구현예에 있어서, 몇몇 상이한 검출 장치는, 예를 들어 동일한 표본(또는 동일한 표본의 하위분획)을 병렬로 서열분석하기 위해, 서열분석 시스템으로 기능할 수 있다. 핵산 서열분석 시스템에는 각각의 개별 검출 장치에 대한 지침을 제공하는 제어 컴퓨터가 포함될 수 있다. 이와 같이, 핵산 서열분석 시스템에서 임의의 하나의 검출 장치는 검출 장치에 대해 물리적으로 외부에 있는 제어 컴퓨터로부터 지시를 받을 수 있다. 몇몇 검출 장치로부터의 핵산 서열 데이터는 제어 컴퓨터 상에서 및/또는 별도의 분석 컴퓨터 상에서 분석될 수 있다. 따라서 중앙 컴퓨터는 네트워크화된 시스템에서 몇몇 상이한 검출 장치로부터 핵산 서열 데이터의 글로벌 분석을 위해 이용될 수 있다.

[0126] 피드백 기전은 더 큰 시스템에서의 모듈을 형성하는 몇몇 검출 장치의 제어에서 이용될 수 있다. 예를 들어, 품질 제어 피드백 루프는 핵산 서열 데이터 품질의 결정 또는 진단 파라미터를 관찰하는데 이용될 수 있고, 적절한 대응 행동이 취해질 수 있다. 본 개시의 모듈형 서열분석 시스템에서 이용하기 쉽게 채택될 수 있는 예시

적인 피드백 루프는, 예를 들어 본원에 참조로 도입된 US 7,835,871에 기재된다. 제어 컴퓨터는 검출 장치의 네트워크에 있어서 출력 품질(예로 서열 데이터의 품질)을 제어하기 위해 이러한 파라미터 및 반응에 기반하여 피드백 루프를 포함하도록 프로그래밍될 수 있다.

[0127] 시스템에서 모듈 또는 노드로서 기능하는 하나 이상의 검출 장치에서 취득되는 핵산 서열 데이터는 실시간 분석될 수 있다. 서열 데이터는, 예를 들어 실시간 확보된 핵산 서열을 표준 서열과 비교하여 파라미터에 대해 평가될 수 있다. 비교 결과에 근거하여, 하나 이상의 검출 장치에서 서열분석 절차를 진행할지 하지 않을지에 대한 결정을 수행할 수 있다. 예를 들어, 환경 표본 또는 병태 표본이 서열분석 시스템에서 몇몇 모듈을 이용하여 서열분석될 수 있고, 모듈로부터의 데이터 출력이 추정되는 오염물 또는 병원체에 대해 공지된 서열과 비교될 수 있다. 일단 특정 오염물 또는 병원체의 존재 또는 부재를 결정하기 위해 충분한 데이터가 수집되면, 하나 이상의 모듈에서 서열분석이 정지될 수 있다. 본 개시의 네트워크화된 시스템에 채택될 수 있는 실시간 분석을 위해 예시적인 프로토콜은 본원에 참조로 도입된 US 2011/0246084 A1에 기재된다. 상기 예시된 데이터 분석 및 결정 절차는 인간의 개입 없이 전적으로 자동화된 방식으로 수행될 수 있다. 예를 들어, 절차는 본원에 나타난 네트워크화 시스템의 일부인 제어 컴퓨터 또는 다른 컴퓨터 상에서 수행될 수 있다.

[0128] 전자적으로 네트워크화되는 것에 대안적으로 또는 부가적으로, 랙에서 물리적으로 함께 위치하는 몇몇 검출 장치는 표본 및/또는 시약의 전달에 대해 네트워크화될 수 있다. 예를 들어, 카트리지는 자동부하기 또는 로봇 장치를 이용하여 적절한 검출 장치로 전달될 수 있다. 구체적으로, 유체 카트리지는 보관 위치에서 적절한 검출 장치로 자동 제거될 수 있다. 자동 전달은 서열분석 시스템에 네트워크화된 제어 컴퓨터 또는 다른 컴퓨터의 지시(들) 하에 있을 수 있다. 또한, 일부 구현예에서, 핵산 서열분석 공정에서 이용되는 시약의 전부가 서열분석 시스템에서 이용되는 유체 카트리지에 함유되어야 하는 것은 아니다. 오히려 몇몇 검출 장치는 벌크 시약을 함유하는 하나 이상의 저장소와 유체 소통할 수 있다. 상기 경우에서, 시약은, 예를 들어 중앙 유체 전달 시스템을 이용하여, 중앙 유체 보관 장소로부터 몇몇 검출 장치로 전달될 수 있다. 시약의 전달은 중앙 유체 전달 시스템에 네트워크화되거나 서열분석 시스템에서 개별 검출 장치에 네트워크화된 제어 컴퓨터 또는 다른 컴퓨터의 지시(들) 하에 있을 수 있다.

[0129] 본 발명의 몇몇 구현예를 핵산 서열분석의 맥락에서 또는 핵산 서열분석 적용을 예로서 이용하여 본원에 나타내었다. 그러나 본원에 나타난 장치 및 방법은 핵산 서열분석 적용에 제한되지 않는다. 다른 유형의 핵산 분석, 예컨대 광학적으로 검출되는 표지를 이용하는 것들을 비제한적으로 포함하는 다른 적용도 유용하다. 2개의 예는 핵산 어레이 상에서 수행되는 발현 분석 및 핵산 어레이 상에서 수행되는 유전형 분석이다. 어느 경우에서도, 본원에 나타난 미세형광측정기, 판독 헤드 또는 검출 장치가 어레이의 검출을 위해 이용될 수 있다. 또한, 어레이는 본원에 나타난 유체 카트리지 및 방법의 적절한 개질에 의해 유체 카트리지에 포함되고 유체 조작될 수 있다. 본 개시의 장치 및 방법과 사용하기 위해 개질될 수 있는 예시적인 어레이-기반 방법에는, 예를 들어 각각 본원에 참조로 도입된 US 2003/0108900, US 2003/0215821 또는 US 2005/0181394에 기재된 것들이 포함된다.

[0130] 어레이 상이나 멀티웰 기재에서 수행되는 다른 고상 분석, 예컨대 효소 연관 면역흡착 분석(ELISA)도 본원에 나타난 방법 및 장치에서 이용될 수 있다. 형광 표지를 이용하는 포맷은 표지가 상기 나타난 미세형광측정기, 판독 헤드 또는 검출 장치를 이용해서 검출될 수 있으므로 특히 유용하다. 또한, ELISA 또는 다른 고상 분석에서 이용되는 시약은 본원에 나타난 것과 유사한 유체 카트리지에서 처리될 수 있다.

[0131] 본원에 나타난 방법 및 장치는 또한 광학적으로 검출가능한 분자 또는 광학적으로 검출가능한 시약, 중간체 또는 부산물을 이용하여 제조되는 분자의 합성을 모니터링하는데 유용할 수 있다. 순환 반응을 거치는 중합체성 분자가 특히 적용가능하다. 예를 들어, 핵산 또는 폴리펩티드의 합성은 모두 본원에 나타난 미세형광측정기, 판독 헤드 또는 검출 장치를 이용하여 검출될 수 있는 광학적으로 검출가능한 차단기 또는 중간체를 이용한다. 합성 프로토콜에 관여되는 유체 단계는 본원에 나타난 것과 유사한 유체 카트리지에서 수행될 수 있다.

[0132] 본원에 나타난 방법 및 장치의 또 다른 유용한 적용은 물체, 예컨대 생물학적 표본의 현미경 이미지화이다. 특히 매우 적합한 표본은 조직 또는 세포이다. 표본은 핵산 어레이에 대해 본원에 예시된 바와 같이 기재 상에 제시되고 검출될 수 있다. 물체, 예컨대 생물학적 표본의 형광 특성의 이미지화는 본원에 나타난 방법 및 장치에 특히 적용가능하다. 미세형광측정기는 이러한 적용을 위해 이용될 수 있고 선택적으로, 예를 들어 형광 표지된 시약, 예컨대 표적 분자에 대한 형광 태그를 도입하기 위한 유체 조작이 수행될 수 있다.

[0133] 본 출원에 걸쳐, 다양한 공보, 특허 및 특허 출원이 참조되었다. 이들 문헌의 개시는 본 발명이 속하는 분야의 상태를 보다 상세히 설명하기 위해, 이들의 전문이 여기에 본 출원의 참조로 도입된다.

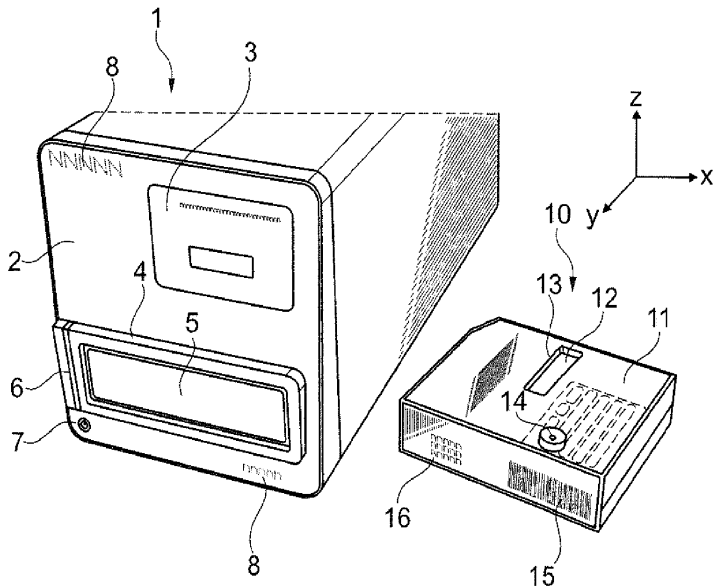
[0134] 용어 "포함하는"은 본원에서 언급된 요소뿐만 아니라 임의의 추가적인 요소를 추가로 포괄하는 개방형인 것을 의미한다.

[0135] 본원에서 이용되는 용어 "각각"은 항목 집합을 참조하여 이용되는 경우, 문맥 상 명확히 달리 나타내지 않는 한 집합에서의 개별 항목을 나타내기 위한 것이지만, 집합에서의 모든 항목을 반드시 나타낼 필요는 없다.

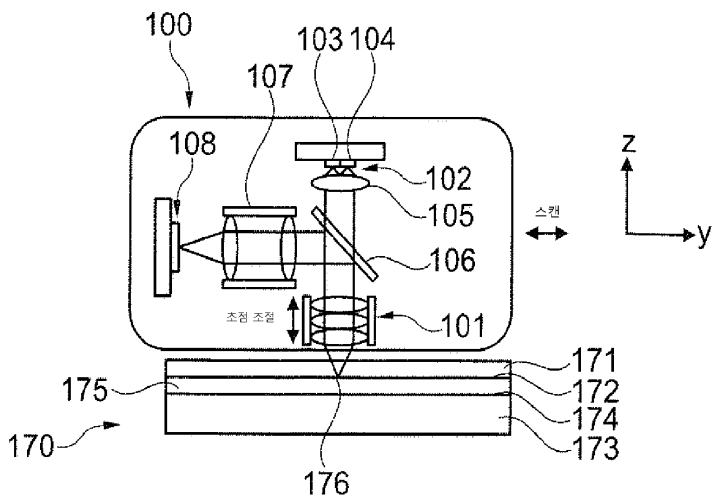
[0136] 본 발명은 상기 제공된 실시예를 참조로 기재되었으나, 다양한 개질이 본 발명에서 벗어나지 않고 수행될 수 있음이 이해되어야 한다. 따라서 본 발명은 특허청구범위에 의해서만 제한된다.

도면

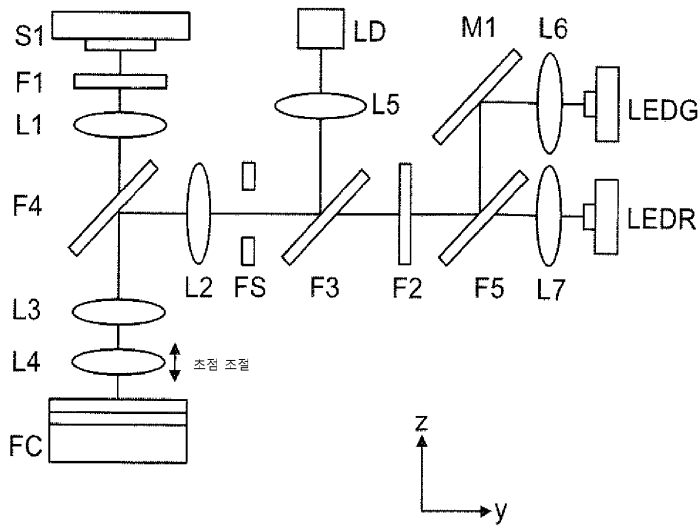
도면1



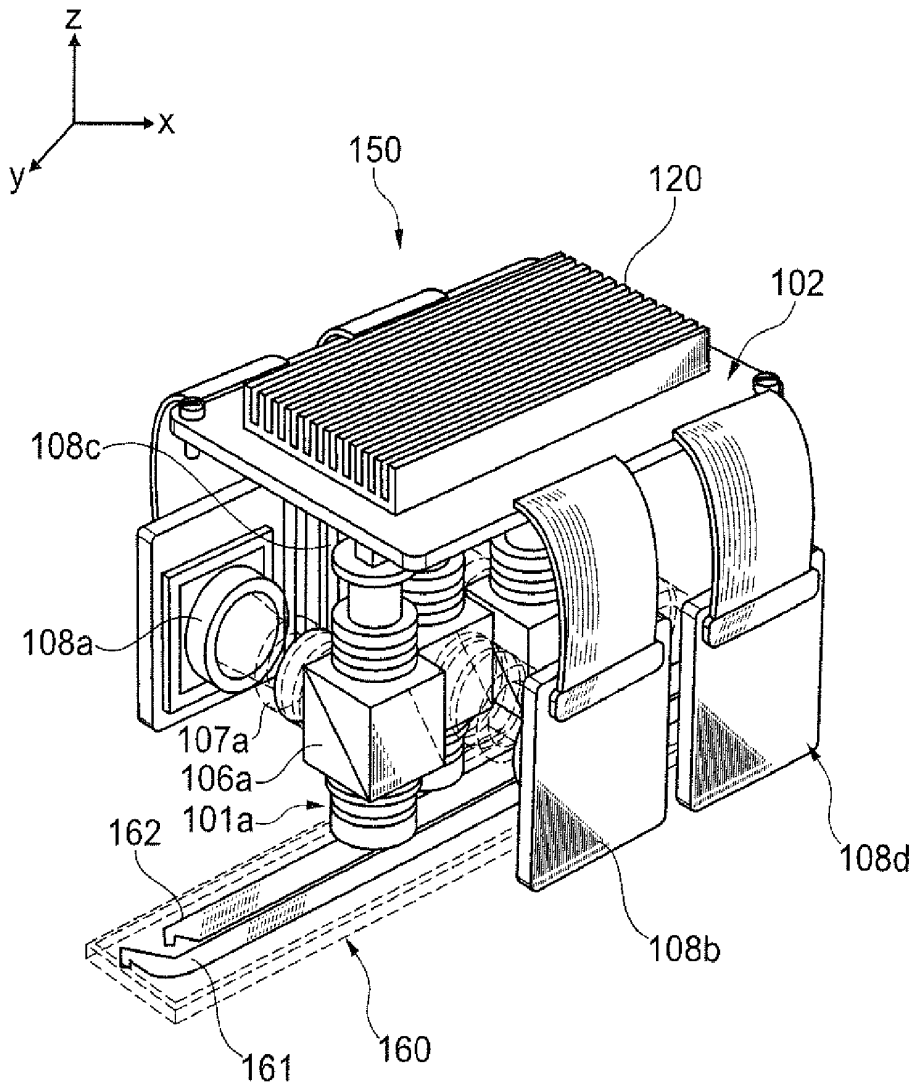
도면2



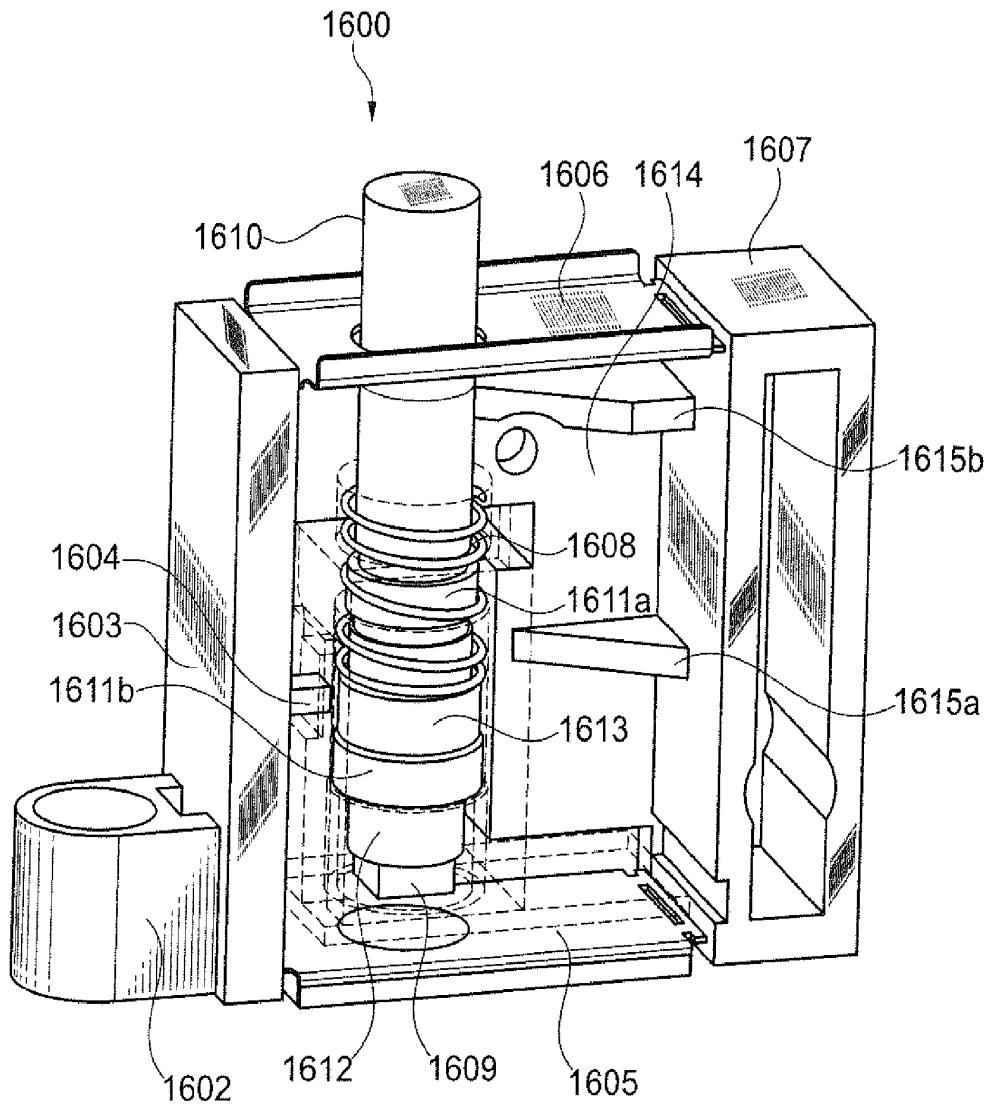
도면3



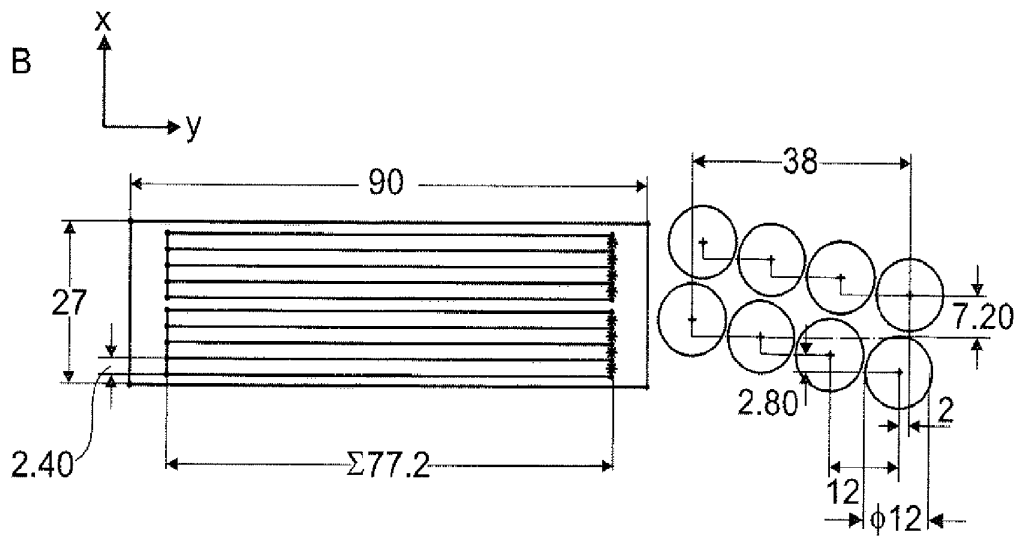
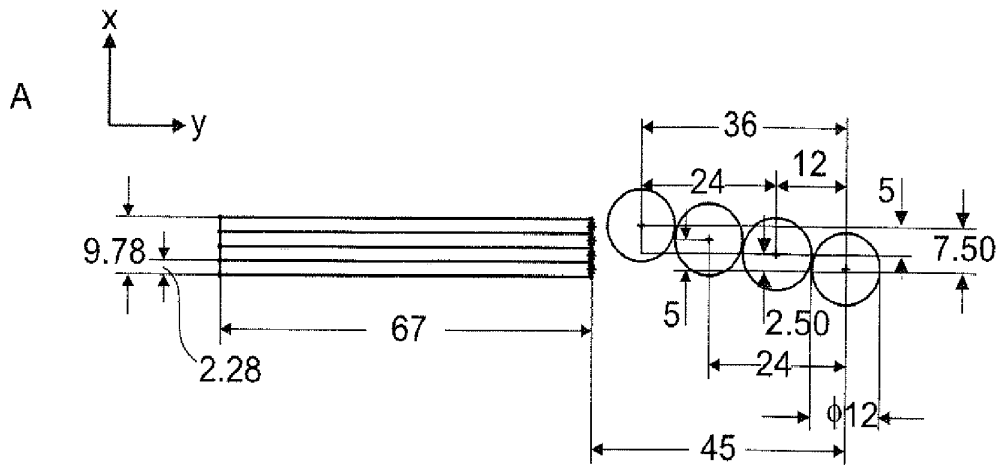
도면4



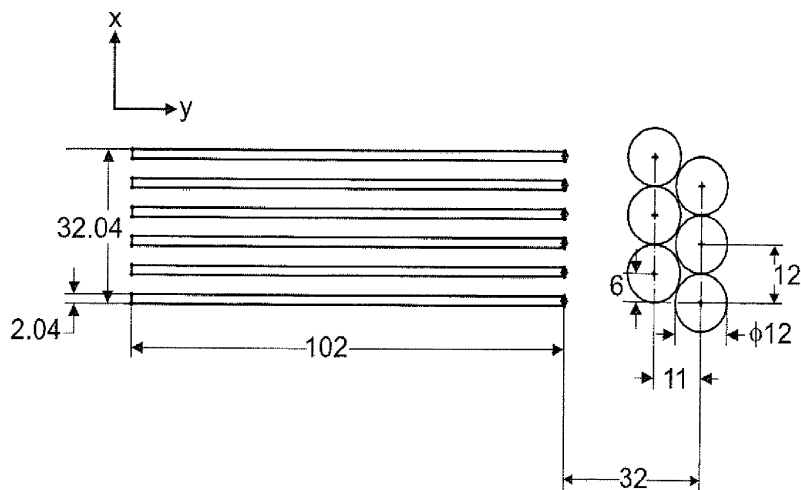
도면5



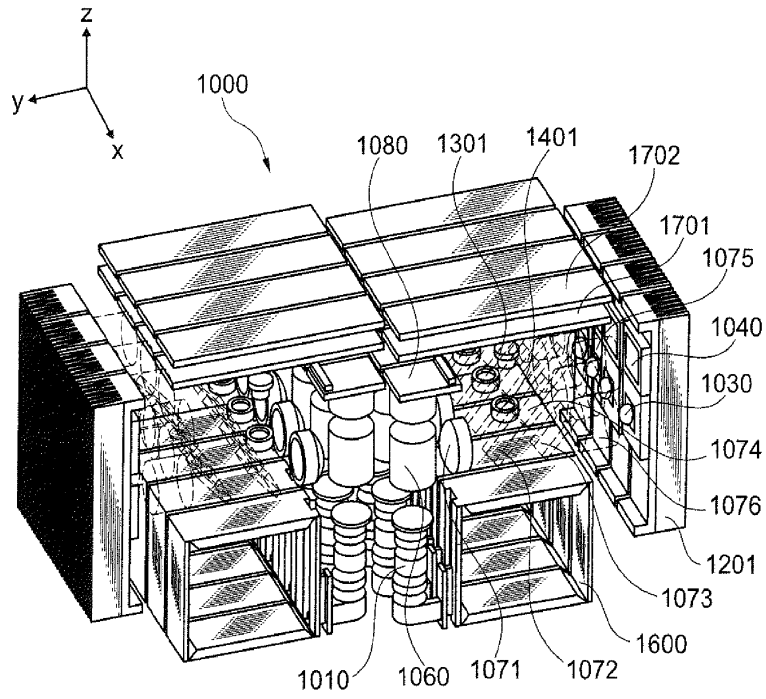
도면6



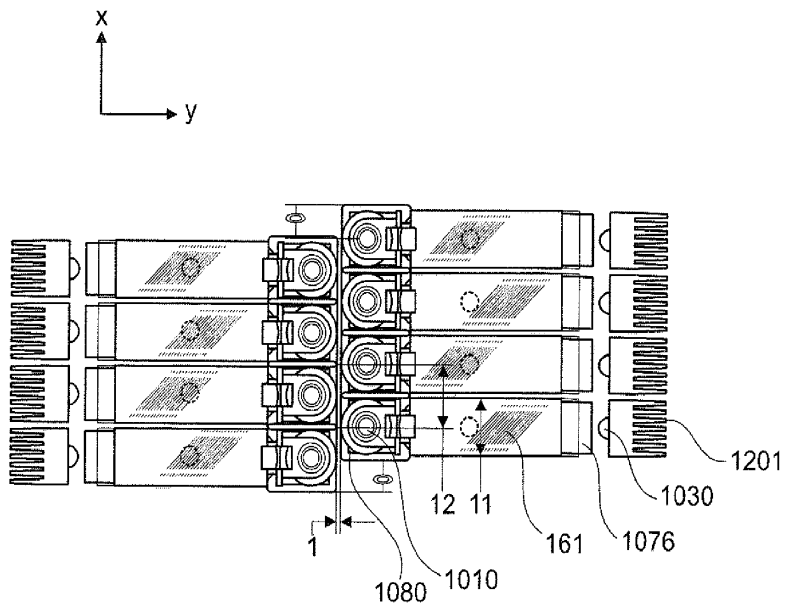
도면7



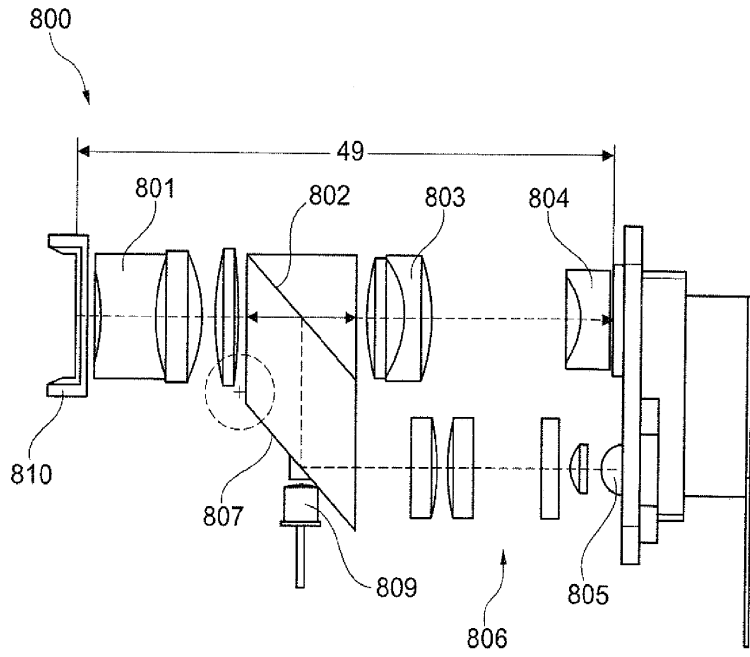
도면8



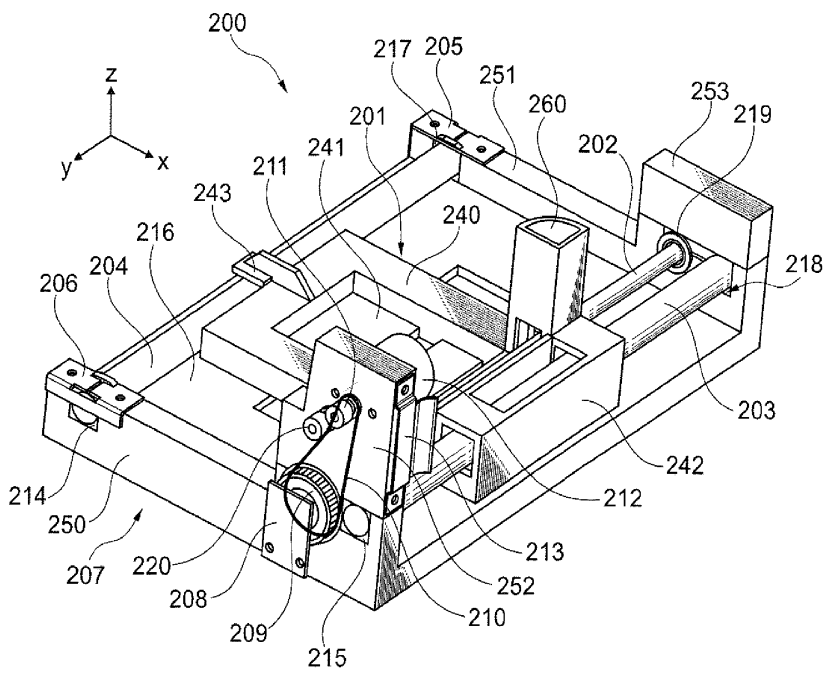
도면9



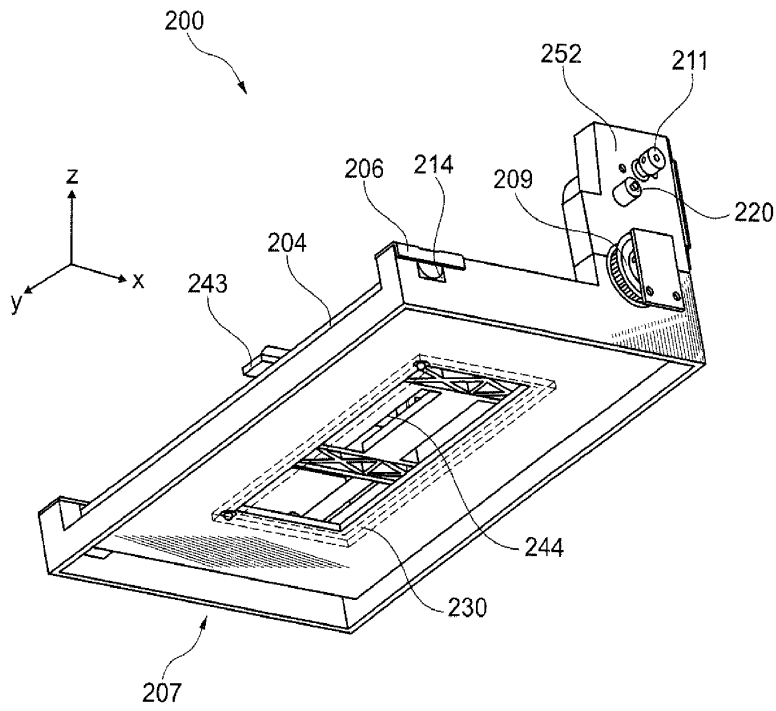
도면10



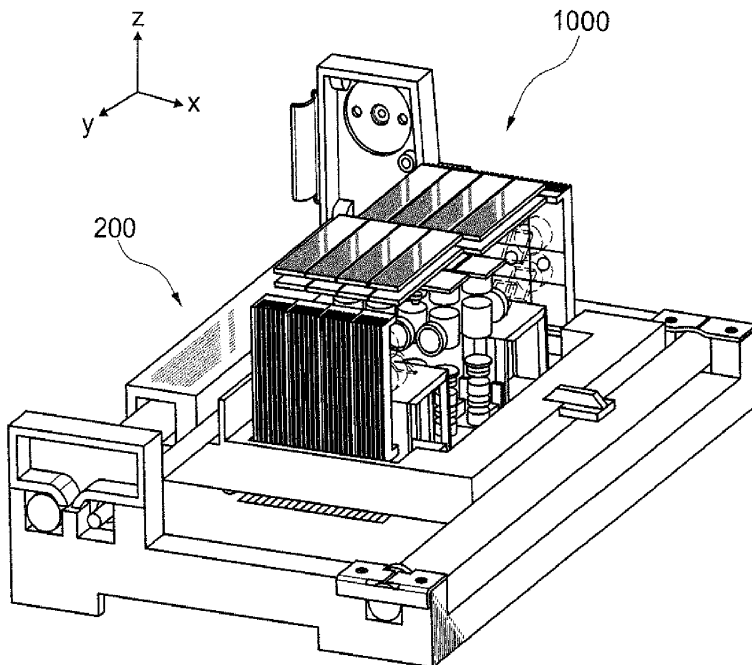
도면11



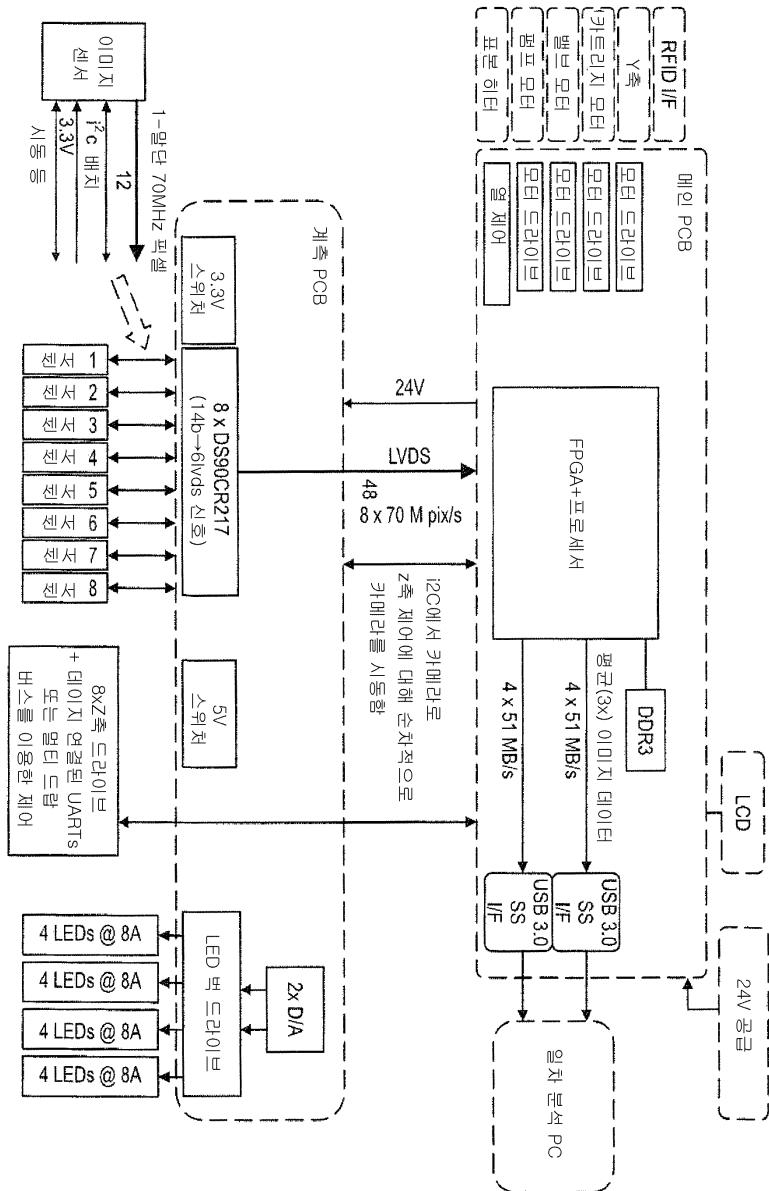
도면12



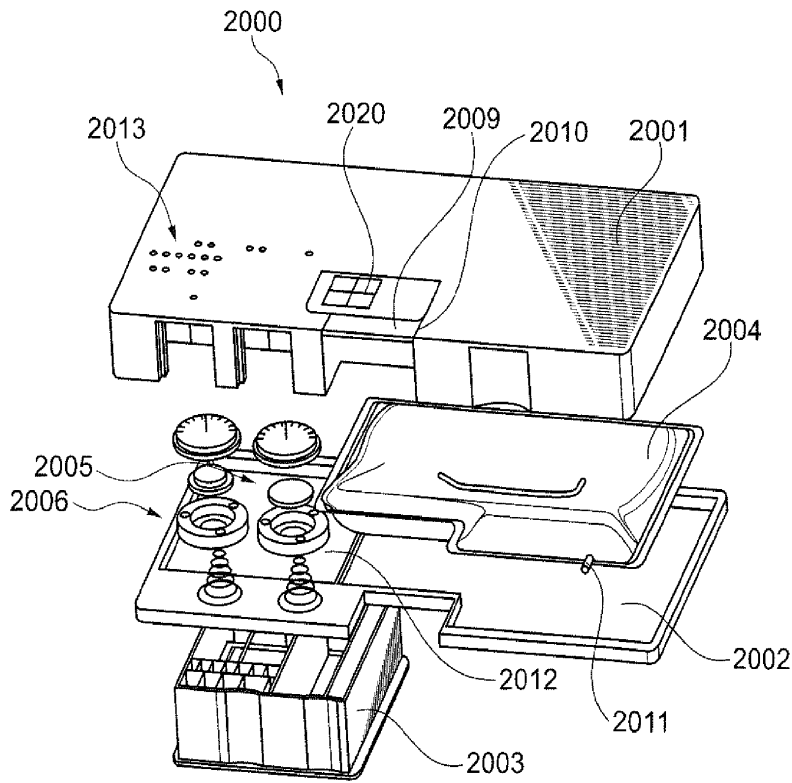
도면13



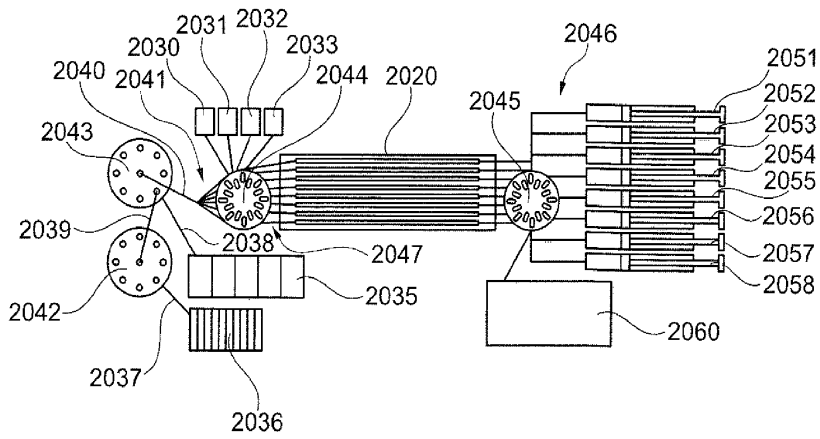
도면14



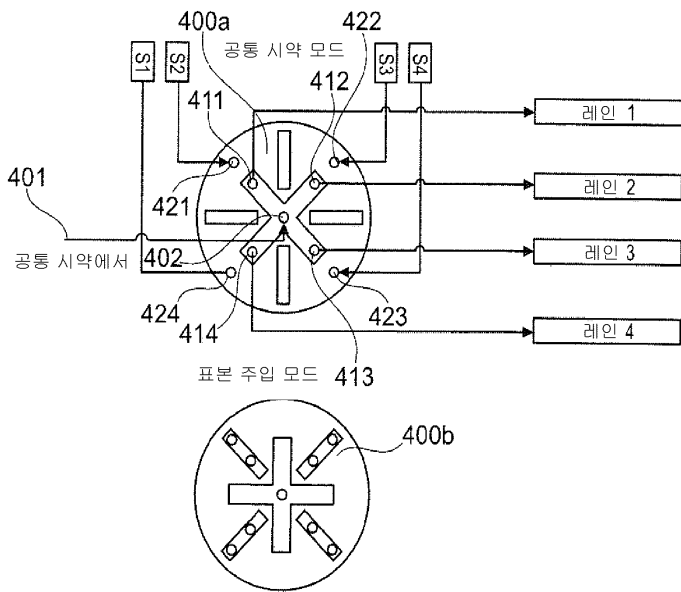
도면15



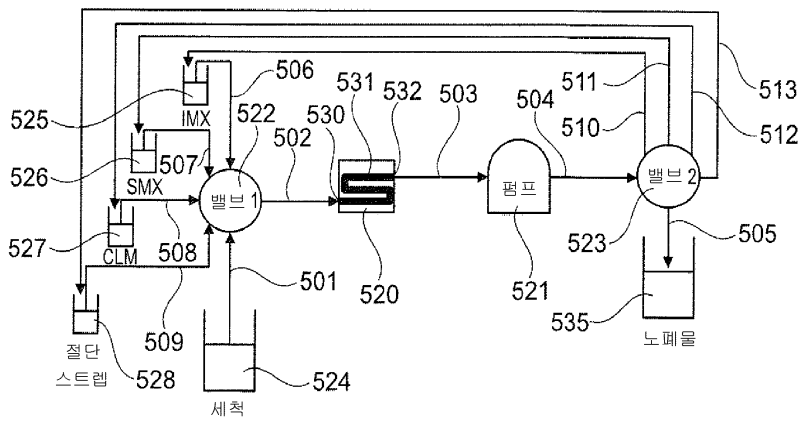
도면16



도면17



도면18



도면19

