



(12) 发明专利申请

(10) 申请公布号 CN 103736346 A

(43) 申请公布日 2014. 04. 23

(21) 申请号 201310607760. 4

A61L 9/16(2006. 01)

(22) 申请日 2013. 11. 26

(71) 申请人 南通四通林业机械制造安装有限公司

地址 226361 江苏省南通市通州区平潮镇平西村刘坝路

(72) 发明人 陆新明 王建清 李金炎 朱玲

(74) 专利代理机构 南京经纬专利商标代理有限公司 32200

代理人 张惠忠

(51) Int. Cl.

B01D 50/00(2006. 01)

B01D 53/02(2006. 01)

B01D 53/18(2006. 01)

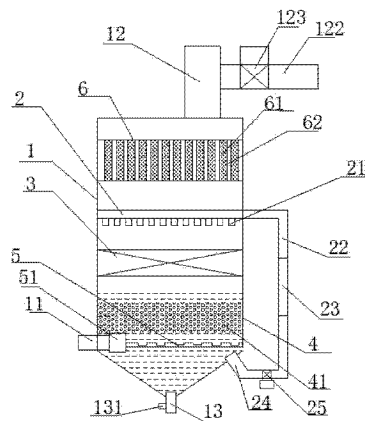
权利要求书1页 说明书3页 附图1页

(54) 发明名称

一种气体净化高温杀菌装置

(57) 摘要

本发明涉及一种气体净化高温杀菌装置,属于气体净化技术领域。包括除尘室,所述除尘室内由上到下依次设置有高温杀菌仓、喷射器、吸附层、清洗层;所述除尘室的顶部设置有出风管,所述出风管至出风口之间设置有抽风机,而底部设置有排污管,所述排污管与除尘室之间设置有排污阀门;同时所述除尘室上设置有进风管,所述进风管的开口端设置于除尘室外,而另一端通过气体分支管接头连接有气体分支管网;所述除尘室底部还设置有循环水出口;所述循环水出口与喷水管网通过循环管连通;所述循环管上还设置有抽水泵,还包括砂砾层,所述砂砾层设置于清洗层内。本发明不仅结构简单,使用方便而且能够净化气体和对气体杀菌,同时其净化率高。



1. 一种气体净化高温杀菌装置,其特征在于:包括除尘室,所述除尘室内部由上到下依次设置有高温杀菌仓、喷射器、吸附层、清洗层;所述高温杀菌仓由加热棒组成,所述加热棒与加热棒之间设置有气流通道;所述喷射器包括喷水管网和喷头,所述喷头设置于喷水管网上;所述吸附层包括由上到下的第一网层、第二网层、第三网层,所述第一网层、第二网层、第三网层的网格直径依次递增;所述清洗层内设置有清洗液;所述除尘室的顶部设置有出风管,所述出风管至出风口之间设置有抽风机,而底部设置有排污管,所述排污管与除尘室之间设置有排污阀门;同时所述除尘室上设置有进风管,所述进风管的开口端设置于除尘室外,而另一端通过气体分支管接头连接有气体分支管网,所述气体分支管网由一侧开设有出气孔的分支管组成,所述气体分支管网设置于清洗层内,且所述出气孔的出气方向指向排污管,同时所述出气孔与喷头相对应;还包括砂砾层,所述砂砾层设置于清洗层内,且位于气体分支管网之上,所述砂砾层的间隙远小于出气孔的直径;所述除尘室底部还设置有循环水出口,所述循环水出口位于排污管和气体分支管网之间;所述循环水出口与喷水管网通过循环管连通;所述循环管上设置有观察管,所述观察管为透明管;所述循环管上还设置有抽水泵,所述抽水泵位于循环水出口与观察管之间。

2. 根据权利要求1所述气体净化高温杀菌装置,其特征在于:所述观察管由透明塑料制成。

3. 根据权利要求1所述气体净化高温杀菌装置,其特征在于:所述气体分支管网位于清洗层上清洗层厚度的20%至80%处。

4. 根据权利要求1所述气体净化高温杀菌装置,其特征在于:所述排污阀门为电磁阀门。

一种气体净化高温杀菌装置

技术领域

[0001] 本发明涉及一种净化气体的装置,属于气体净化技术领域。

背景技术

[0002] 目前,锅炉、发电机组等排放的黑烟,以及厨房、炉灶排烟、烹饪烟雾等已成为城市大气污染的重要来源。其烟雾中含有大量的颗粒、油雾以及其他有毒气体,这些烟雾大多数都没有经过处理,直接向大气中排放,因此导致大气低空污染严重,尤其处在餐馆、厨房等的排污口,其污染更严重,导致了许多的社会问题。目前现有的气体净化装置的产品,其在净化烟雾时不能对烟雾中的病菌进行灭杀消毒,其直接净化完之后,直接向天空排放,容易感染呼吸道疾病,因此不符合安全卫生要求。

发明内容

[0003] 本发明针对上述问题的不足,提出一种结构简单、使用方便而且能够净化气体同时其净化率高并能够杀菌的的气体净化高温杀菌装置。

[0004] 本发明为解决上述技术问题提出的技术方案是:一种气体净化高温杀菌装置,包括除尘室,所述除尘室内部由上到下依次设置有高温杀菌仓、喷射器、吸附层、清洗层;所述高温杀菌仓由加热棒组成,所述加热棒与加热棒之间设置有气流通道;所述喷射器包括喷水管网和喷头,所述喷头设置于喷水管网上;所述吸附层包括由上到下的第一网层、第二网层、第三网层,所述第一网层、第二网层、第三网层的网格直径依次递增;所述清洗层内设置有清洗液;所述除尘室的顶部设置有出风管,所述出风管至出风口之间设置有抽风机,而底部设置有排污管,所述排污管与除尘室之间设置有排污阀门;同时所述除尘室上设置有进风管,所述进风管的开口端设置于除尘室外,而另一端通过气体分支管接头连接有气体分支管网,所述气体分支管网由一侧开设有出气孔的分支管组成,所述气体分支管网设置于清洗层内,且所述出气孔的出气方向指向排污管,同时所述出气孔与喷头相对应;还包括砂砾层,所述砂砾层设置于清洗层内,且位于气体分支管网之上,所述砂砾层的间隙远小于出气孔的直径;所述除尘室底部还设置有循环水出口,所述循环水出口位于排污管和气体分支管网之间;所述循环水出口与喷水管网通过循环管连通;所述循环管上设置有观察管,所述观察管为透明管;所述循环管上还设置有抽水泵,所述抽水泵位于循环水出口与观察管之间。

[0005] 优选的:所述观察管由透明塑料制成。

[0006] 优选的:所述气体分支管网位于清洗层上清洗层厚度的 20% 至 80% 处。

[0007] 优选的:所述排污阀门为电磁阀门。

[0008] 本发明的气体净化高温杀菌装置,相比现有技术,具有以下有益效果:1. 由于所述除尘室内部由上到下依次设置有喷射器、吸附层、清洗层,因此使用时,废气通过进风口进入到除尘室内,通过气体分支管网时,废气向下排放,经过清洗层内的清洗液的洗涤,大部分颗粒、油雾以及有毒物质被洗去,然后由于抽风机的作用,气体向上扩散,喷射器喷淋

清洗液,使得废气通过吸附层时,得到进一步的洗涤,最后通过出风管排出干净的气体。

2. 由于所述砂砾层设置于清洗层内,且位于气体分支管网之上,所述砂砾层的间隙远小于出气孔的直径;因此当气体从出气孔中出来时,由于砂砾层的间隙远小于出气孔的直径,因此能够进一步的对该气体进行净化,同时由于砂砾层的间隙远小于出气孔的直径,因此气体在砂砾层中停留时间长,并且产生的气泡小,因此能够更进一步的对气体进行净化,因而提高了气体的净化率。

3. 由于所述出气孔与喷头相对应,因此在吸附层时,气体收到的喷头喷洒的清洗液均匀,因而其净化更干净,因而能够进一步的提高其净化率。

4. 由于设置有高温杀菌仓,当气体进入到高温杀菌仓内的气流通道时,由于加热棒的加热,因此能够对其进入的气体进行高温杀菌消毒,因此环保卫生。因此本发明能够净化气体和对气体进行高温杀菌并且其净化率高,同时其结构简单,使用方便。

附图说明

[0009] 图 1 是本发明实施例的结构示意图;

其中:1 为除尘室,11 为进风口,12 为出风管,122 为出风口,123 为抽风机,13 为排污管,131 为排污阀门,2 为喷射器,21 为喷头,22 为循环管,23 为观察管,24 为循环水出口,25 为抽水泵,3 为吸附层,4 为清洗层,41 为砂砾层,5 为气体分支管网,51 为气体分支管接头;6 为高温杀菌仓,61 为加热棒,62 为气流通道。

具体实施方式

[0010] 附图非限制性地公开了本发明一个优选实施例的结构示意图,以下将结合附图详细地说明本发明的技术方案。

实施例

[0011] 本实施例的一种气体净化高温杀菌装置,如图 1 所示,包括除尘室,所述除尘室内部由上到下依次设置有高温杀菌仓、喷射器、吸附层、清洗层;所述高温杀菌仓由加热棒组成,所述加热棒与加热棒之间设置有气流通道;所述喷射器包括水管网和喷头,所述喷头设置于水管网上;所述吸附层包括由上到下的第一网层、第二网层、第三网层,所述第一网层、第二网层、第三网层的网格直径依次递增;所述清洗层内设置有清洗液;所述除尘室的顶部设置有出风管,所述出风管至出风口之间设置有抽风机,而底部设置有排污管,所述排污管与除尘室之间设置有排污阀门;同时所述除尘室上设置有进风管,所述进风管的开口端设置于除尘室外,而另一端通过气体分支管接头连接有气体分支管网,所述气体分支管网由一侧开设有出气孔的分支管组成,所述气体分支管网设置于清洗层内,且所述出气孔的出气方向指向排污管,同时所述出气孔与喷头相对应;还包括砂砾层,所述砂砾层设置于清洗层内,且位于气体分支管网之上,所述砂砾层的间隙远小于出气孔的直径;所述除尘室底部还设置有循环水出口,所述循环水出口位于排污管和气体分支管网之间;所述循环水出口与水管网通过循环管连通;所述循环管上设置有观察管,所述观察管为透明管;所述循环管上还设置有抽水泵,所述抽水泵位于循环水出口与观察管之间。

[0012] 所述观察管由透明塑料制成。

[0013] 所述气体分支管网位于清洗层上清洗层厚度的 20% 至 80% 处。

[0014] 所述排污阀门为电磁阀门。

[0015] 上面结合附图所描述的本发明优选具体实施例仅用于说明本发明的实施方式，而不是作为对前述发明目的和所附权利要求内容和范围的限制，凡是依据本发明的技术实质对以上实施例所做的任何简单修改、等同变化与修饰，均仍属本发明技术和权利保护范畴。

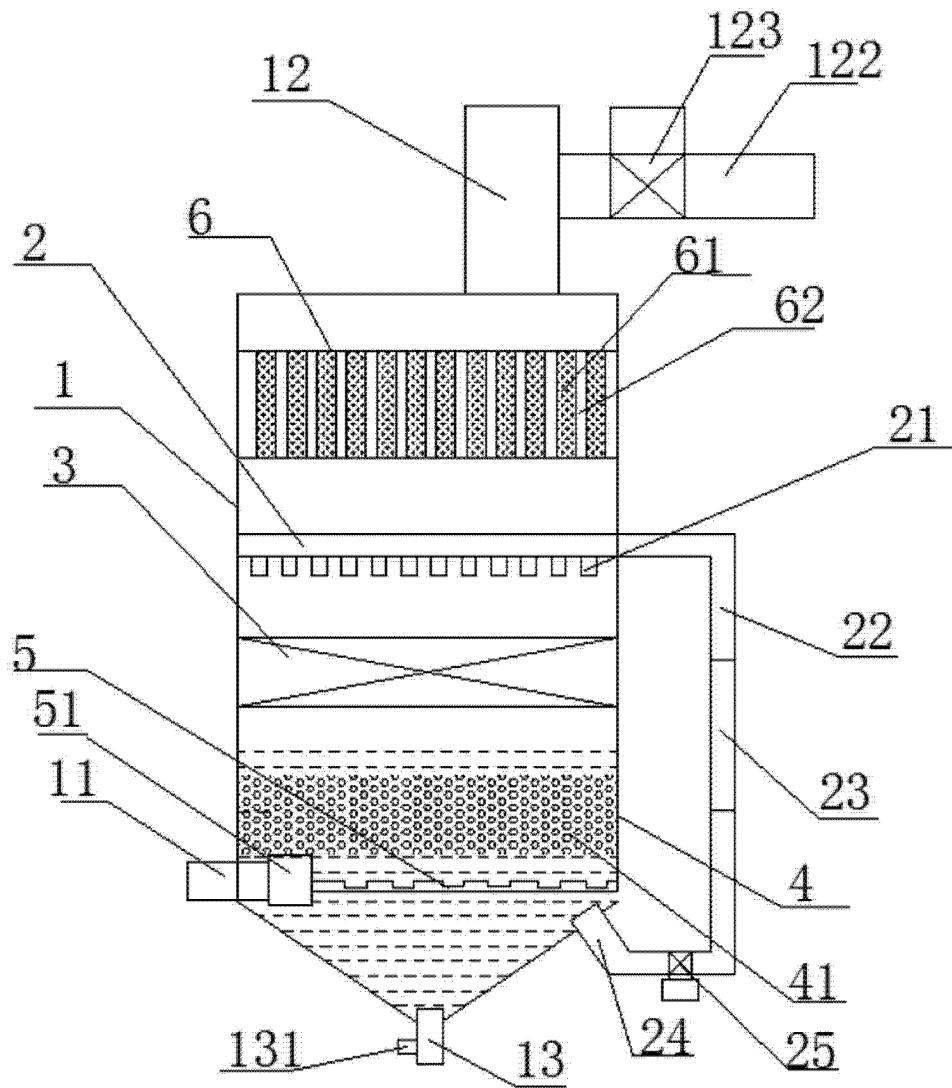


图 1