



Patent dodatkowy  
do patentu \_\_\_\_\_

Zgłoszono: 16.VII.1966 (P 115 647)

Pierwszeństwo: \_\_\_\_\_

Opublikowano: 18.IV.1968

Kl. 70 b, 5/20

MKP B 43 K, 1/08

UKD

Twórca wynalazku  
i  
właściciel patentu:

Antoni Zybert, Warszawa (Polska)

## Końcówka pióra kulkowego

1  
Przedmiotem wynalazku jest końcówka pióra kulkowego, która oprócz obracającej się kulki nanoszącej atrament względnie tusz na papier, posiada zawór w kształcie kulki dociskanej sprężynką zabezpieczoną pierścieniem.

Znane dotychczas końcówki piór kulkowych są tak skonstruowane, że posiadają jedną kulkę metalową nanoszącą tusz na papier, która w miarę używania powoduje powiększenie otworu gniazodka w wymiaku czego, tusz znajdujący się w zbiorniku nadmiernie wycieka, powodując plamienie garderoby.

Końcówka pióra kulkowego według wynalazku zapobiega wyżej omawianym wadom dzięki zastosowaniu oprócz znanej już obracającej się kulki, zaworu w postaci drugiej kulki albo walca, stożka czy też kołka o dowolnym kształcie, dociskanych sprężynką, która jest zabezpieczona przed wysunięciem się — pierścieniem.

Przedmiot wynalazku jest uwidoczniiony w przykładzie wykonania na rysunku, na którym fig. 1 przedstawia zwykłą końcówkę bez zaworu, fig. 2 końcówkę z zastosowanym zaworem, fig. 3 przekrój osiowy końcówki z zaworem w momencie dopływu atramentu względnie tuszu podczas pisania.

Końcówka według wynalazku składa się z korpusu, w którym osadzona jest kulka 1 oraz kulka — zawór 2 dociskana sprężynką 5 opierającą

2  
się o pierścień 6, przy czym kulka — zawór 2 spoczywa w łożysku 4.

Pomiędzy kulką 1 i kulką — zaworem 2 znajduje się komora 3.

5 Działanie końcówki pióra kulkowego jest następujące: w momencie dotknięcia kulki 1 do papieru, następuje minimalne jej przesunięcie w kierunku kulki — zaworu 2 powodując otwarcie komory 3 co umożliwia dopływ atramentu lub tuszu do kulki 1.

10 W chwili oderwania pióra od papieru następuje automatyczne zamknięcie dopływu atramentu względnie tuszu przez docisnięcie kulki — zaworu 2 do łożyska 4 sprężynką 5. Pierścień 6 stanowi jedynie zabezpieczenie sprężynki 5 przed jej wysunięciem z końcówki pióra.

### Zastrzeżenia patentowe

- 20
1. Końcówka pióra kulkowego, piszącego atramentem, tuszem kreślarskim lub tuszem długopisowym zaopatrzona w obracającą się kulkę nanoszącą atrament lub tusz na papier **znamienna tym**, że posiada osadzony w łożysku (4) zawór (2) w kształcie kulki dociskanej sprężynką (5) opierającą się o pierścień (6).
  2. Końcówka według zastrz. 1 **znamienna tym**, że posiada zawór w kształcie walca lub stożka.
- 25

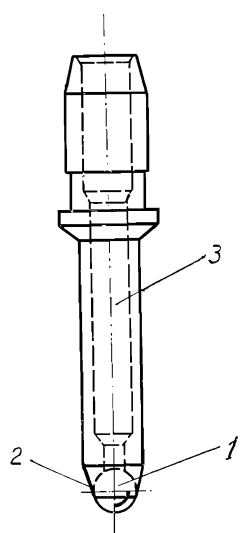


fig. 1

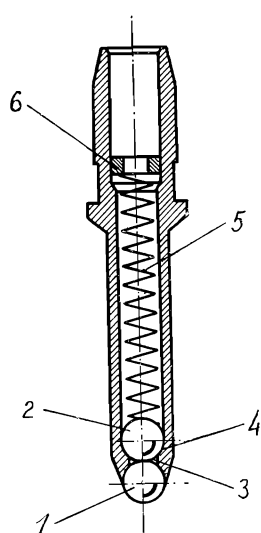


fig. 2

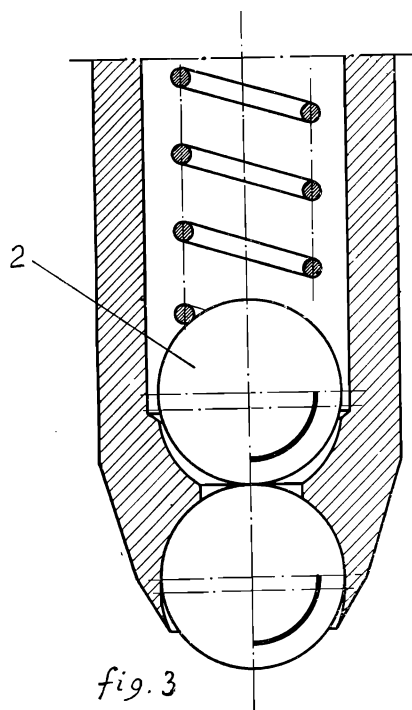


fig. 3