



(12) 实用新型专利

(10) 授权公告号 CN 201577837 U

(45) 授权公告日 2010.09.15

(21) 申请号 200920170197.8

(22) 申请日 2009.08.31

(73) 专利权人 南通芯迎设计服务有限公司

地址 226006 江苏省南通市崇川区跃龙路
179 号崇川区科技创业园内

(72) 发明人 徐剑 曹璐

(51) Int. Cl.

A47C 3/02(2006.01)

A47C 3/029(2006.01)

A47C 4/02(2006.01)

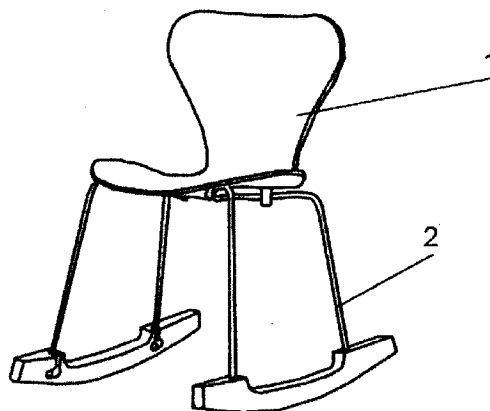
权利要求书 1 页 说明书 2 页 附图 1 页

(54) 实用新型名称

一种可拆卸摇椅

(57) 摘要

一种可拆卸摇椅,具有椅面、椅背、和四个椅腿;其特征在于:所述可拆卸摇椅还具有两个分别固定在左右两对椅腿上的弧形底座,所述弧形底座上具有凹槽,所述四个椅腿的末端具有能够插入到所述凹槽中、与所述凹槽相配合的凸起,本实用新型所述的可拆卸摇椅,在需要使用摇椅休息休闲时,可将弧形底座装上,则可摇晃进行休息,而要将摇椅变为普通椅子使用时,仅需拆卸下弧形底座,就能作为普通椅子使用了,本实用新型结构简单,不占空间,能够极大的节约占地面积。



1. 一种可拆卸摇椅,具有椅面、椅背、和四个椅腿;其特征在于:所述可拆卸摇椅还具有两个分别固定在左右两对椅腿上的弧形底座,所述弧形底座上具有凹槽,所述四个椅腿的末端具有能够插入到所述凹槽中、与所述凹槽相配合的凸起。

2. 根据权利要求1所述的可拆卸摇椅,其特征在于:所述弧形底座上在所述凹槽上还设置有能够将所述凸起固定的卡扣装置。

3. 根据权利要求1所述的可拆卸摇椅,其特征在于:所述椅面与椅背一体成型,所述椅腿为固定在所述椅面上焊接在一起的四根钢管。

4. 根据权利要求1所述的可拆卸摇椅,其特征在于:所述两个弧形底座之间具有连接装置。

一种可拆卸摇椅

技术领域：

[0001] 本实用新型涉及一种摇椅，尤其是涉及一种可拆卸摇椅，属于家具技术领域。

背景技术：

[0002] 椅子是一种家具，主要功能是供人坐下休息或登高。

[0003] 椅子的分类按材料通常可分为竹椅、木椅、石椅、塑料椅、玻璃椅等；按型式通常可分为方椅、圆椅、长条椅（板椅）、T 字椅、工字椅、折叠椅、Z 型椅等。

[0004] 在坐具当中，凳子是最早出现的，是椅子的前身，在凳子上加一个靠背就衍变成了椅子。

[0005] 椅子用料简单，用途广泛，所以流传的数量大。椅子的形状很丰富，出现的早期是长方形，一直延续到明代，到了清代变成方形，还出现扇面形、梅花形、六角形的椅子。

[0006] 最初作为坐具的椅子，到了明清两代有了更多用途。放在床的两侧作为脚椅；摆在柜子旁，兼有花几的作用，摆放盆花、盆景。至于家中高大的顶墙柜旁，登高取物用。在寺庙中，作为打禅的坐具，因此这里的椅子坐面一般宽又矮，造型则素雅简洁。农家使用的椅子则粗犷、质朴，椅腿一般较粗，看上去质朴坚固。

[0007] 目前，摇椅由于其使用的舒适性，在家庭中广泛被采用，以作休闲休息之用，但是摇椅由于其是弧形底座，在使用时会前后晃动，因此仅能作为休闲之用，在吃饭、办公或者会见客人时往往不合适乘坐摇椅，还得另备其它椅子，现今人们的生活空间本来就比较狭小，这更增加了住房空间的紧张。

实用新型内容：

[0008] 本实用新型要解决的技术问题是：现有技术中，摇椅由于其使用的舒适性，在家庭中广泛被采用，以作休闲休息之用，但是摇椅由于其是弧形底座，在使用时会前后晃动，因此仅能作为休闲之用，在吃饭、办公或者会见客人时往往不合适乘坐摇椅，还得另备其它椅子，现今人们的生活空间本来就比较狭小，这更增加了住房空间的紧张。

[0009] 为解决上述技术问题，本实用新型公开了一种新型的可拆卸摇椅，具体内容如下：

[0010] 一种可拆卸摇椅，具有椅面、椅背、和四个椅腿；其特征在于：所述可拆卸摇椅还具有两个分别固定在左右两对椅腿上的弧形底座，所述弧形底座上具有凹槽，所述四个椅腿的末端具有能够插入到所述凹槽中、与所述凹槽相配合的凸起。

[0011] 优选的，所述弧形底座上在所述凹槽上还设置有能够将所述凸起固定的卡扣装置。

[0012] 优选的，所述椅面与椅背一体成型，所述椅腿为固定在所述椅面上焊接在一起的四根钢管。

[0013] 优选的，所述两个弧形底座之间具有连接装置，将其连接起来能增加强度。

[0014] 本实用新型所述的可拆卸摇椅，在需要使用摇椅休息休闲时，可将弧形底座装上，

则可摇晃进行休息,而要将摇椅变为普通椅子使用时,仅需拆卸下弧形底座,就能作为普通椅子使用了,本实用新型结构简单,不占空间,能够极大的节约占地面积。

[0015] 附图说明:

[0016] 图 1 是指本实用新型所述的可拆卸摇椅在装上弧形底座时的示意图;

[0017] 图 2 是指本实用新型所述的可拆卸摇椅在没有装上弧形底座时的示意图;

[0018] 图 3 是指本实用新型所述的弧形底座的示意图

[0019] 其中附图标记 1- 可拆卸摇椅,2- 椅腿,3- 弧形底座,4- 凸起,5- 凹槽。

[0020] 具体实施方式:

[0021] 现结合附图将本实用新型做进一步的说明。

[0022] 如图 1-3 所示,一种可拆卸摇椅,具有椅面、椅背、和四个椅腿 2;其特征在于:所述可拆卸摇椅 1 还具有两个分别固定在左右两对椅腿 2 上的弧形底座 3,所述弧形底座 3 上具有凹槽 5,所述四个椅腿 2 的末端具有能够插入到所述凹槽 5 中、与所述凹槽 5 相配合的凸起 4。

[0023] 优选的,所述弧形底座 3 上在所述凹槽 5 上还设置有能够将所述凸起 4 固定的卡扣装置。

[0024] 优选的,所述椅面与椅背一体成型,所述椅腿 2 为固定在所述椅面上焊接在一起的四根钢管。

[0025] 优选的,所述两个弧形底座 3 之间具有连接装置,将其连接起来能增加强度。

[0026] 本实用新型所述的可拆卸摇椅 1,在需要使用摇椅休息休闲时,可将弧形底座装上,则可摇晃进行休息,而要将摇椅变为普通椅子使用时,仅需拆卸下弧形底座,就能作为普通椅子使用了,本实用新型结构简单,不占空间,能够极大的节约占地面积。

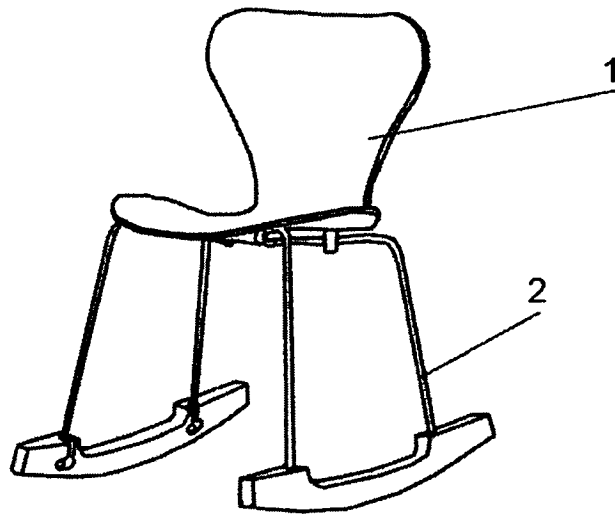


图 1

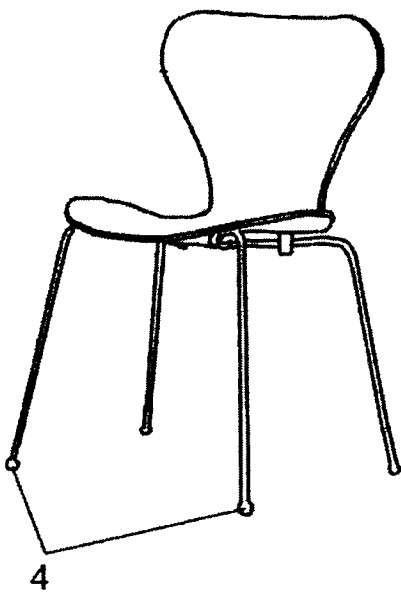


图 2

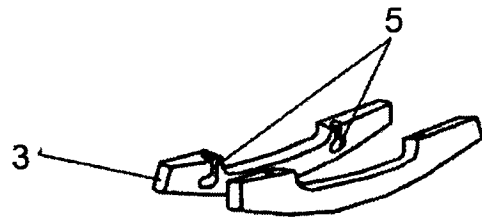


图 3