

RZECZPOSPOLITA  
POLSKA



Urząd Patentowy  
Rzeczypospolitej Polskiej

(12) **OPIS OCHRONNY**  
**WZORU UŻYTKOWEGO** (19) **PL** (11) **70320**

(21) Numer zgłoszenia: **125530**

(13) **Y1**

(51) Int.Cl.  
**A01G 9/02 (2006.01)**

(22) Data zgłoszenia: **31.08.2016**

(54)

**Doniczka wisząca**

(43) Zgłoszenie ogłoszono:

**12.03.2018 BUP 06/18**

(45) O udzieleniu prawa ochronnego ogłoszono:

**30.11.2018 WUP 11/18**

(73) Uprawniony z prawa ochronnego:

**PROSPERPLAST 1 SPÓŁKA Z OGRANICZONĄ  
ODPOWIEDZIALNOŚCIĄ, Rybarzowice, PL**

(72) Twórca(y) wzoru użytkowego:

**PAWEŁ MRÓZEK, Buczkowice, PL**

**PL 70320 Y1**

## Opis wzoru

Przedmiotem wzoru użytkowego jest doniczka wisząca, zwłaszcza do uprawiania roślin ozdobnych.

Znane są różne rodzaje doniczek wiszących. Doniczki te mają podstawki lub ich nie posiadają. Doniczki wiszące są różnych kształtów i deseni. Doniczki wiszące posiadają zawiesie z uchwytem. Zawiesiem tym są wieszane do sufitu, na ścianach czy też na pergolach. Zawiesia doniczki wiszącej mocowane są do uchwytów lub kołnierza doniczki. W czasie transportu doniczki oraz zawiesia pakowane są osobno. Co utrudnia ich transportu, gdyż są to dwa osobno pakowane elementy.

Celem wzoru jest opracowanie doniczki, w której logistyka transportu będzie łatwiejsza.

Doniczka wisząca z podstawką według wzoru użytkowego o różnym kształcie posiada w górnym obrzeżu trzy uchwyty równomiernie oddalone od siebie do zawieszenia zawiesia. Po wewnętrznej stronie jednej połowy obrzeża doniczki wewnątrz znajdują się trzy prowadnice na klipsy. Korzystnie środkowa prowadnica jest umiejscowiona pośrodku odległości pomiędzy uchwytami. Klipsy mają kształt litery S o wydłużonej dolnej podstawie, którą mocowane są w prowadnicach doniczki. Łącznik litery S klipsa od strony dolnej podstawy posiada co najmniej trzy wypusty mocujące, które blokują na doniczkce klips o rant obrzeża doniczki. Górna podstawa litery S klipsa wewnątrz ma haczyk mocujący zawiesie wewnątrz klipsa. W czasie transportu zawiesie przymocowane są do powierzchni zewnętrznej bocznej doniczki za pomocą klipsów wsuniętych w prowadnice po wewnętrznej stronie obrzeża doniczki. Zawiesie wsuwa się pomiędzy górną podstawę a łącznik litery S klipsa, poza haczyk mocujący.

Taka konstrukcja doniczki wiszącej, że doniczka wisząca wraz z zawiesiem pakowana jest jako jeden element. Zastosowanie klipsa, powoduje że zawiesie przymocowane są do powierzchni zewnętrznej bocznej doniczki za pomocą niego w czasie transportu nie ulega zniszczeniu. Równocześnie zmniejsza się powierzchnia potrzebna do transportu tych elementów.

Przedmiot wzoru użytkowego jest uwidoczniony na rysunku, na którym fig. 1 przedstawia doniczkę z zawiesiem w widoku ogólnym, a fig. 2 – doniczkę z zawiesiem w widoku z góry, fig. 3 – doniczkę z zawiesiem w widoku z przodu, a fig. 4 – klips w widoku z przodu.

P r z y k ł a d. Doniczka 1 wisząca z podstawką 2 o różnym kształcie posiada w górnym obrzeżu 3 trzy uchwyty 4 równomiernie oddalone od siebie do zawieszenia zawiesia 5. Po wewnętrznej stronie jednej połowy obrzeża 3 doniczki 1 wewnątrz znajdują się trzy prowadnice 6 na klipsy 7. Przy czym środkowa prowadnica 6 jest umiejscowiona pośrodku odległości pomiędzy uchwytami 4. Klipsy 7 mają kształt litery S o wydłużonej dolnej podstawie 8, którą mocowane są w prowadnicach 6 doniczki 1. Łącznik 9 litery S klipsa od strony dolnej podstawy 8 posiada co najmniej trzy wypusty 10 mocujące, które blokują na doniczkce 1 klips o rant obrzeża 3 doniczki 1. Górna podstawa 11 litery S klipsa 7 wewnątrz ma haczyk 12 mocujący zawiesie 5 wewnątrz klipsa 7. W czasie transportu zawiesie przymocowane są do powierzchni zewnętrznej bocznej doniczki 1 za pomocą klipsów 7 wsuniętych w prowadnice 6 po wewnętrznej stronie obrzeża 3 doniczki 1. Zawiesie 5 wsuwa się pomiędzy górną podstawę 11 a łącznik 9 litery S klipsa 7, poza haczyk 12 mocujący.

## Zastrzeżenia ochronne

1. Doniczka wisząca z podstawką o różnym kształcie posiada w górnym obrzeżu trzy uchwyty równomiernie oddalone od siebie do zawieszenia zawiesia, **znamienna tym**, że po wewnętrznej stronie jednej połowy obrzeża 3 doniczki 1 wewnątrz znajdują się trzy prowadnice 6 na klipsy 7, a klipsy 7 mają kształt litery S o wydłużonej dolnej podstawie 8, natomiast łącznik 9 litery S klipsa od strony dolnej podstawy 8 posiada co najmniej trzy wypusty 10 mocujące, górna podstawa 11 litery S klipsa 7 wewnątrz ma haczyk 12.
2. Doniczka według zastrz. 1, **znamienna tym**, że środkowa prowadnica 6 jest umiejscowiona pośrodku odległości pomiędzy uchwytami 4.
3. Doniczka według zastrz. 1, **znamienna tym**, że trzy wypusty 10 mocujące blokują na doniczkce 1 klips o rant obrzeża 3 doniczki 1.
4. Doniczka według zastrz. 1, **znamienna tym**, że haczyk 12 mocuje zawiesie 5 wewnątrz klipsa 7.

Rysunki

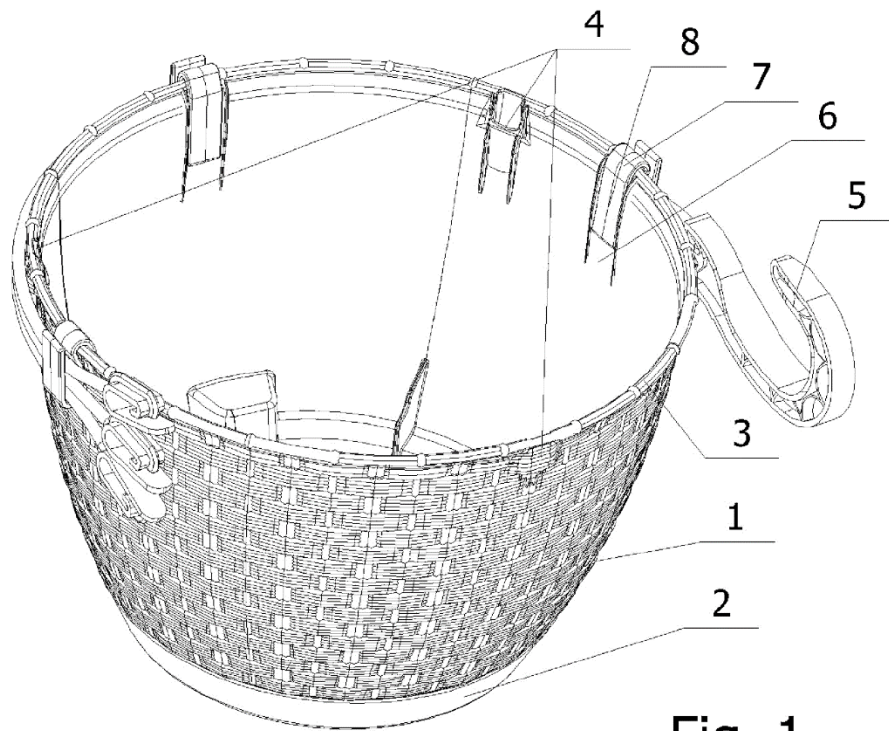


Fig. 1

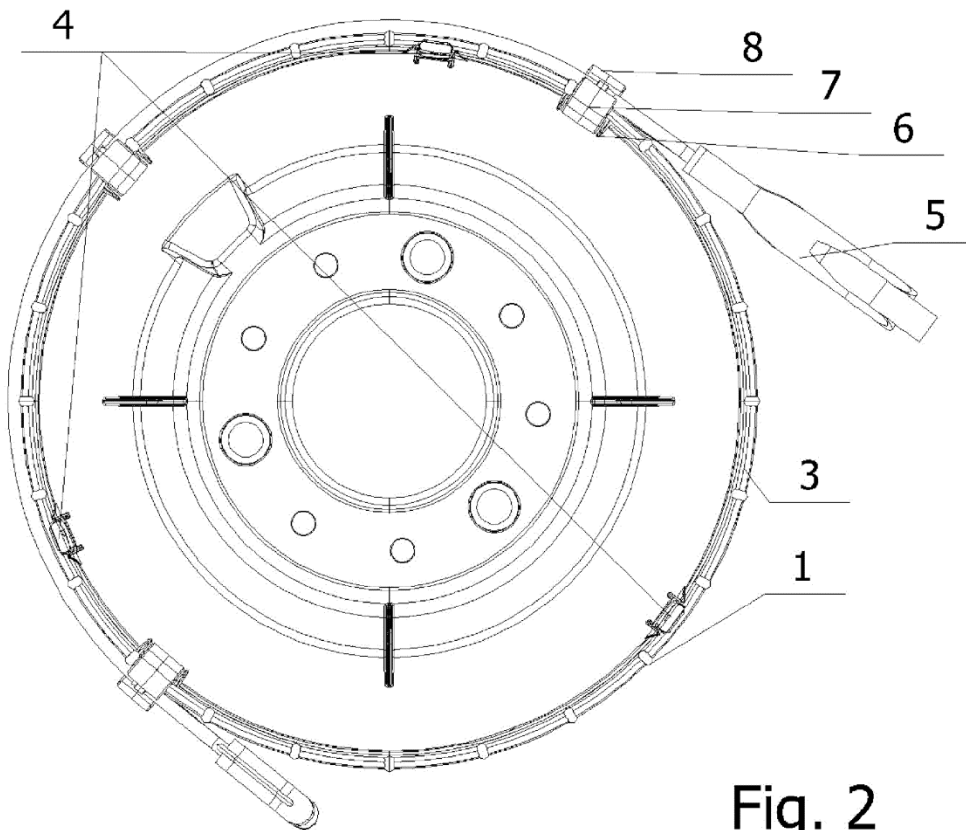


Fig. 2

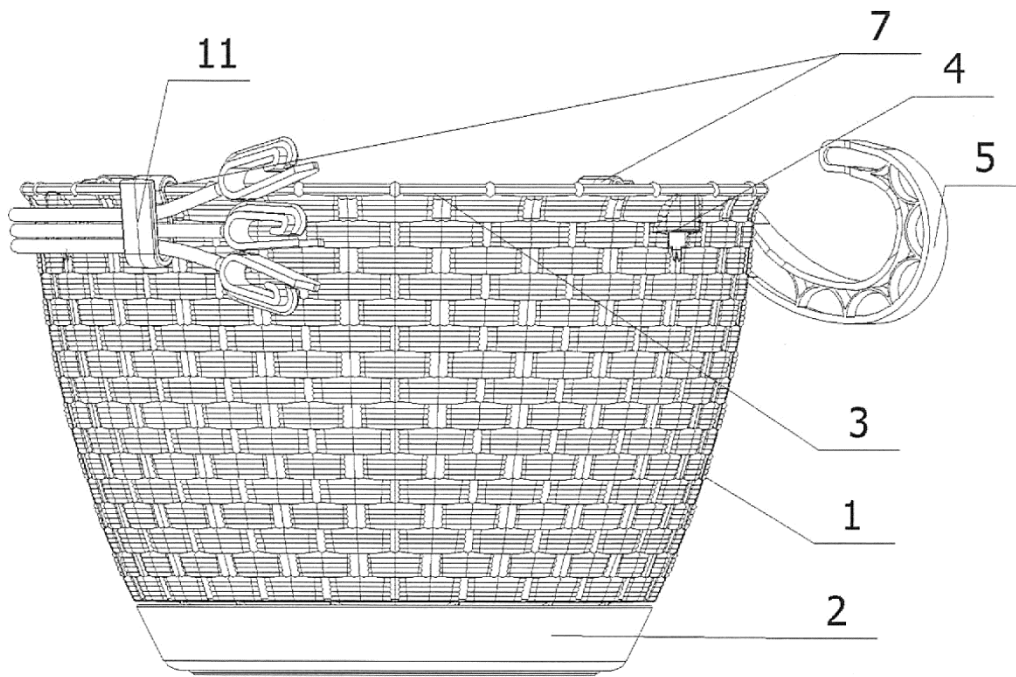


Fig. 3

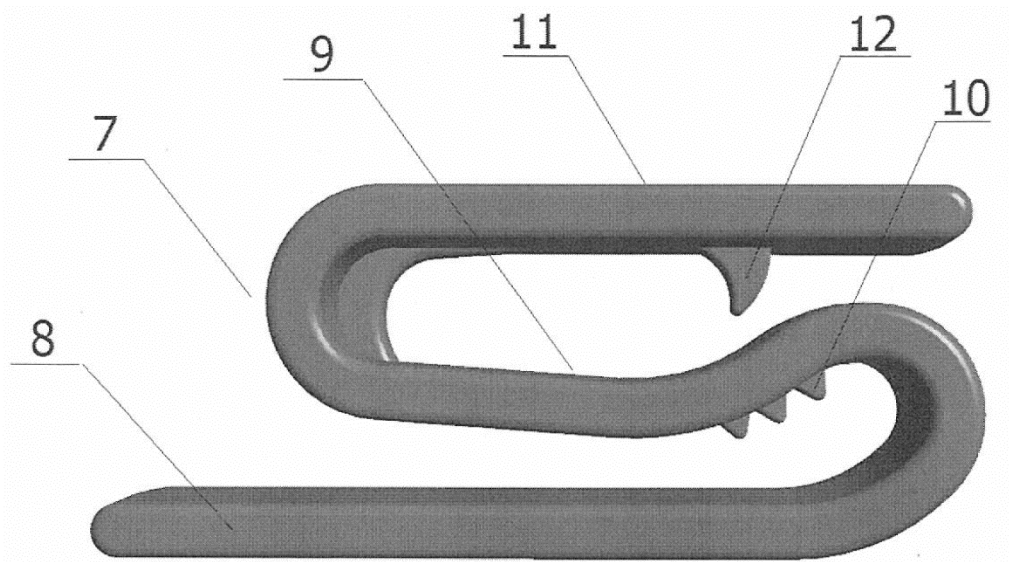


Fig. 4