



# (12) 发明专利申请

(10) 申请公布号 CN 104626009 A

(43) 申请公布日 2015. 05. 20

(21) 申请号 201510039831. 4

(22) 申请日 2015. 01. 27

(71) 申请人 张汉桥

地址 545000 广西壮族自治区柳州市柳南区  
柳太路 10 号

(72) 发明人 赖卫华 张汉桥

(74) 专利代理机构 北京中恒高博知识产权代理  
有限公司 11249

代理人 乔会霞

(51) Int. Cl.

B25B 11/00(2006. 01)

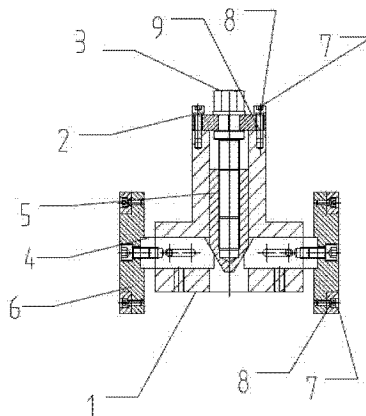
权利要求书1页 说明书2页 附图2页

## (54) 发明名称

一种快速对中装置

## (57) 摘要

本发明公开一种快速对中装置,包括对中定位座和对中压紧块,所述对中压紧块分别位于所述对中定位座两侧,所述对中定位座和对中压紧块之间分别通过对中顶紧块定位连接,所述对中定位座中部设有一个空腔用于放置中间顶紧块,所述对中定位座顶端设有定位压板,所述定位压板与中间顶紧块之间通过压紧螺杆压紧。本发明可结构简单,操作方便,对中精度高,误差小,给工作人员带来很多便利,提高了工作效率。



1. 一种快速对中装置,其特征在于,包括对中定位座和对中压紧块,所述对中压紧块分别位于所述对中定位座两侧,所述对中定位座和对中压紧块之间分别通过对中顶紧块定位连接,所述对中定位座中部设有一个空腔用于放置中间顶紧块,所述对中定位座顶端设有定位压板,所述定位压板与中间顶紧块之间通过压紧螺杆压紧。

2. 根据权利要求 1 所述的快速对中装置,其特征在于,所述对中顶紧块一端嵌入所述对中定位座内,一端通过螺栓与所述对中压紧块固定连接。

3. 根据权利要求 1 或 2 所述的快速对中装置,其特征在于,所述对中定位座中部的空腔底端为锥形结构,所述中间顶紧块的端部也为锥形结构。

4. 根据权利要求 1 或 2 所述的快速对中装置,其特征在于,所述定位压板与所述对中定位座之间设置弹簧和弹簧垫圈,并通过螺钉连接固定。

5. 根据权利要求 1 或 2 所述的快速对中装置,其特征在于,所述对中压紧块上分别设有弹簧垫圈,并用螺钉固定。

## 一种快速对中装置

[0001]

### 技术领域

[0002] 本发明涉及一种对中装置。

### 背景技术

[0003] 在机械领域,常常需要对零部件进行对中处理,目前很多对中装置结构复杂,不容易操作,还容易出现误差大的问题。

### 发明内容

[0004] 为了解决现有技术中存在的问题,本发明提供一种快速对中装置。

[0005] 本发明的技术方案是:一种快速对中装置,包括对中定位座和对中压紧块,所述对中压紧块分别位于所述对中定位座两侧,所述对中定位座和对中压紧块之间分别通过对中顶紧块定位连接,所述对中定位座中部设有一个空腔用于放置中间顶紧块,所述对中定位座顶端设有定位压板,所述定位压板与中间顶紧块之间通过压紧螺杆压紧。

[0006] 优选地,所述对中顶紧块一端嵌入所述对中定位座内,一端通过螺栓与所述对中压紧块固定连接。

[0007] 优选地,所述对中定位座中部的空腔底端为锥形结构,所述中间顶紧块的端部也为锥形结构。

[0008] 优选地,所述定位压板与所述对中定位座之间设置弹簧和弹簧垫圈,并通过螺钉连接固定。

[0009] 优选地,所述对中压紧块上分别设有弹簧垫圈,并用螺钉固定。

[0010] 本发明的有益效果:本发明可结构简单,操作方便,对中精度高,误差小,给工作人员带来很多便利,提高了工作效率。

### 附图说明

[0011] 图1为本发明快速对中装置的结构示意图;

图2为图1的侧视图;

图3为图1的仰视图;

图中:1 对中定位座,2 定位压板,3 压紧螺杆,4 对中顶紧块,5 中间顶紧块,6 对中压紧块,7 螺钉,8 弹簧垫圈,9 弹簧。

[0012]

### 具体实施方式

[0013] 结合附图对本发明提供的实施方式作进一步详细的说明:

如图1-3所示,一种快速对中装置,包括对中定位座1和对中压紧块6,所述对中压紧

块 6 分别位于所述对中定位座 1 两侧,所述对中定位座 1 和对中压紧块 6 之间分别通过对中顶紧块 4 定位连接,所述对中定位座 1 中部设有一个空腔用于放置中间顶紧块 5,所述对中定位座 1 顶端设有定位压板,所述定位压板 2 与中间顶紧块 5 之间通过压紧螺杆 3 压紧。

[0014] 优选地,所述对中顶紧块 4 一端嵌入所述对中定位座 1 内,一端通过螺栓与所述对中压紧块 6 固定连接。

[0015] 优选地,所述对中定位座 1 中部的空腔底端为锥形结构,所述中间顶紧块 5 的端部也为锥形结构。

[0016] 优选地,所述定位压板 2 与所述对中定位座 1 之间设置弹簧 9 和弹簧垫圈 8,并通过螺钉 7 连接固定。

[0017] 优选地,所述对中压紧块 6 上分别设有弹簧垫圈 8,并用螺钉 7 固定。

[0018] 本发明的有益效果:本发明可结构简单,操作方便,对中精度高,误差小,给工作人员带来很多便利,提高了工作效率。

[0019] 在此说明书中,本发明已参照其特定的实施例作了描述。但是,很显然仍可以做出各种修改和变换而不背离本发明的精神和范围。因此,说明书和附图应被认为是说明性的而非限制性的。

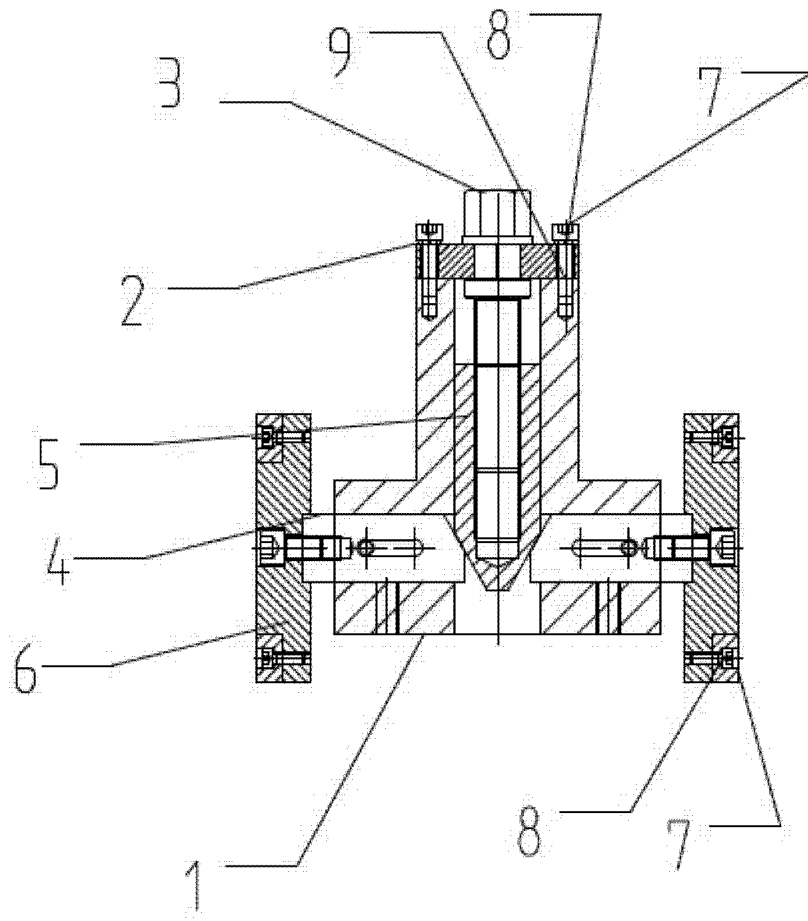


图 1

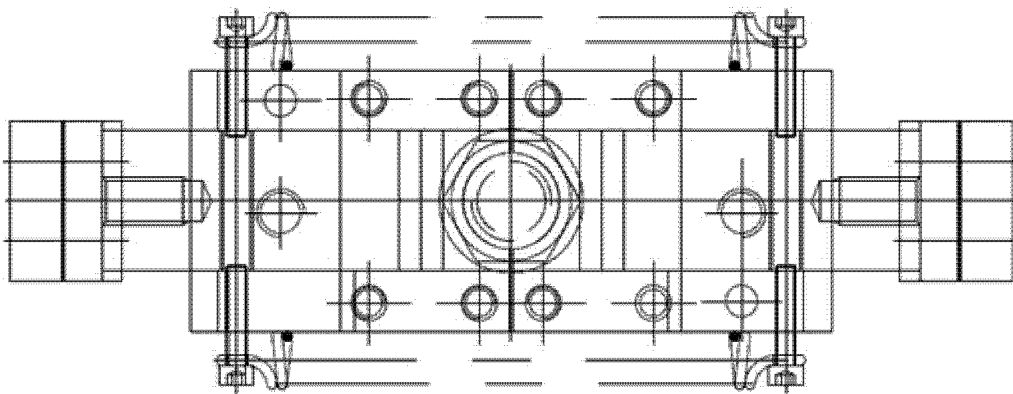


图 2

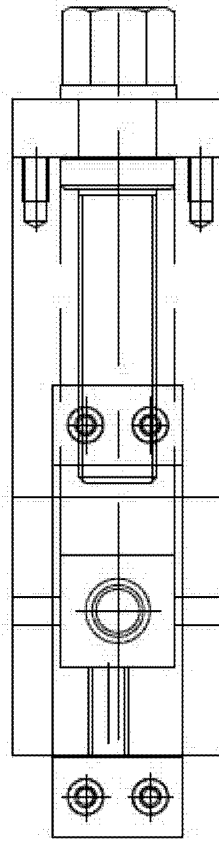


图 3