

①9 RÉPUBLIQUE FRANÇAISE
INSTITUT NATIONAL
DE LA PROPRIÉTÉ INDUSTRIELLE
PARIS

①1 N° de publication :
(à n'utiliser que pour les
commandes de reproduction)

2 586 009

②1 N° d'enregistrement national : **85 12364**

⑤1 Int Cl⁴ : B 65 D 65/46, 71/00; A 23 C 9/156; A 23 G 1/00; B 65 B 21/26.

①2

DEMANDE DE BREVET D'INVENTION

A1

②2 Date de dépôt : 12 août 1985.

③0 Priorité :

④3 Date de la mise à disposition du public de la demande : BOPI « Brevets » n° 7 du 13 février 1987.

⑥0 Références à d'autres documents nationaux apparentés :

⑦1 Demandeur(s) : *CHOCOLATERIE ABTEY S.A. — FR.*

⑦2 Inventeur(s) : Odette Beck.

⑦3 Titulaire(s) :

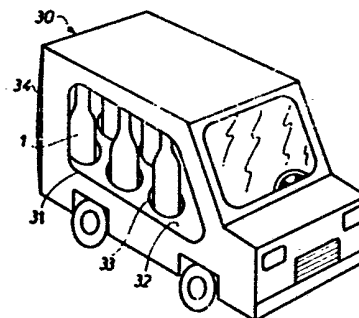
⑦4 Mandataire(s) : Cabinet Roland Nithardt.

⑤4 Procédé de conditionnement de produits alimentaires à base de lait, et article alimentaire comportant une ou plusieurs portions individuelles à base de lait.

⑤7 L'invention concerne un procédé de conditionnement de produits alimentaires à base de lait, sous forme de portions individuelles dont l'emballage produit peu ou pas de déchets.

On introduit chaque portion individuelle dans une bouteille en chocolat 1 remplie par le fond, que l'on scelle de manière étanche par un bouchon en chocolat. De préférence, on enveloppe ensuite chaque bouteille dans une feuille d'emballage portant une indication du contenu de la bouteille. Plusieurs bouteilles 1 contenant des produits aromatisés différemment sont groupées en un assortiment, dans un emballage protecteur 30 muni de logements individuels 33 pour les bouteilles. Cet emballage 30 peut présenter la forme d'un camion de livraison de lait.

L'invention est utilisable notamment pour conditionner des portions de lait concentré sucré aromatisé.



FR 2 586 009 - A1

D

PROCEDE DE CONDITIONNEMENT DE PRODUITS ALIMENTAIRES A
BASE DE LAIT, ET ARTICLE ALIMENTAIRE COMPORTANT UNE OU
PLUSIEURS PORTIONS INDIVIDUELLES A BASE DE LAIT

La présente invention concerne un procédé de conditionnement de produits alimentaires liquides ou pâteux à base de lait, sous forme de portions individuelles. L'invention concerne également un article alimentaire comportant une ou plusieurs portions individuelles de produits alimentaires liquides ou pâteux à base de lait.

On connaît déjà des conditionnements de produits lactés, notamment des boissons, sous forme de portions individuelles, par exemple pour faciliter leur distribution ou leur consommation sans avoir à faire usage d'un autre récipient que le contenant initial de la portion. Pour ce faire, on utilise généralement des récipients scellés, réalisés en matière synthétique ou en carton revêtu intérieurement d'une couche imperméable. Toutefois, ces emballages sont souvent gênants, car ils doivent être évacués une fois vidés et constituent des déchets relativement encombrants. En outre, le consommateur a souvent des difficultés pour les ouvrir. Les emballages de ce type présentent donc des inconvénients qui réduisent l'attrait exercé par ce genre d'article sur le consommateur.

La présente invention a pour but de remédier à ces inconvénients en fournissant un conditionnement commode et attrayant pour le consommateur, grâce au fait que le produit à base de lait est renfermé dans un récipient qui est comestible et dont le goût est assorti à celui du contenu.

Dans ce but, le procédé selon l'invention est caractérisé en ce que l'on introduit chaque portion individuelle dans une bouteille en chocolat, et en ce que l'on scelle cette bouteille de manière étanche. De préférence, on enveloppe ensuite chaque bouteille dans un emballage individuel portant une indication du contenu de la bouteille.

L'article alimentaire selon l'invention est caractérisé en ce que chaque portion individuelle est contenue dans une bouteille comestible réalisée en chocolat. De préférence, chaque bouteille en chocolat est enveloppée

dans une feuille d'un matériau d'emballage portant une indication du contenu.

5 Le produit à base de lait utilisé dans la présente invention peut être notamment du lait concentré sucré aromatisé, par exemple avec des arômes de fruits.

10 Selon une forme de réalisation préférée, l'article alimentaire selon l'invention comprend un assortiment de portions individuelles qui sont groupées dans un emballage protecteur commun. Cet assortiment peut comporter des portions de plusieurs produits de même nature qui sont aromatisés différemment les uns des autres.

15 Cet emballage protecteur comporte, de préférence, des fenêtres permettant de voir les bouteilles de l'extérieur de l'emballage. Il peut également comporter des logements individuels pour maintenir les bouteilles en position.

20 Selon une forme de réalisation particulièrement attrayante, l'emballage protecteur est une boîte en carton ayant la forme d'un camion de livraison de lait, à échelle réduite.

25 La présente invention sera mieux comprise à l'aide de la description de diverses formes de réalisation, en référence aux dessins annexés, dans lesquels :

La figure 1 est une vue en perspective d'une bouteille en chocolat renfermant une portion individuelle,

30 La figure 2 est une vue en perspective d'une première forme d'assortiment de portions dans un emballage protecteur,

La figure 3 est une vue en perspective d'une deuxième forme d'assortiment de portions dans un emballage protecteur, et

35

La figure 4 est une vue en perspective d'une troisième forme d'assortiment

de portions dans un emballage protecteur.

La fig. 1 montre, en perspective, une bouteille en chocolat désignée globalement par la référence 1 et utilisée, dans la présente invention, pour
5 contenir une portion individuelle d'un produit à base de lait. La bouteille 1 est constituée de deux pièces assemblées, à savoir un corps 2 et un bouchon 3 qui sont tous deux en chocolat. Le corps 2 affecte la forme extérieure d'une bouteille de vin ou d'autres boissons, à une échelle réduite. Cependant, elle comporte une ouverture circulaire 4 à la place du
10 fond, tandis que l'extrémité de son goulot 5 est fermée. Une telle bouteille peut être fabriquée de manière connue par moulage en position renversée, notamment avec centrifugation.

Le produit à base de lait à conditionner dans cette bouteille se présente
15 sous une forme liquide ou sous une forme pâteuse coulante. Le corps 2 de la bouteille étant maintenu en position renversée, on y verse le produit par l'ouverture 4 jusqu'à remplissage de la bouteille, que l'on scelle ensuite de manière étanche en plaçant le bouchon en chocolat 3 dans cette ouverture. Le bouchon 3 peut être fabriqué séparément à l'avance, puis collé
20 dans l'ouverture 4 du corps 2 par fusion des surfaces de contact ou au moyen d'une substance comestible appropriée, mais il peut aussi être coulé directement dans l'ouverture 4 après le remplissage, en particulier si le produit lacté est relativement consistant. Dès que le chocolat assurant le scellement est suffisamment refroidi, la bouteille 1 peut être redressée
25 et posée sur son fond.

De cette manière, ladite portion de produit à base de lait est conditionnée d'une manière particulièrement commode, puisque son contenant est essentiellement comestible et ne laisse donc pas de déchets. En outre,
30 ce conditionnement est particulièrement attrayant du fait que le goût du chocolat, par nature, est bien assorti aux produits lactés, notamment aux produits sucrés et/ou aromatisés, pour constituer un article particulièrement savoureux. Dans l'exemple décrit ici, la bouteille 1 est remplie de lait concentré sucré parfumé ou aromatisé aux fruits ou à d'autres goûts tels que
35 la vanille. Toutefois, d'autres préparations à base de lait peuvent être conditionnées de cette manière, notamment des préparations contenant du

yogourt ou de la crème.

Afin d'assurer une protection hygiénique du chocolat, on enveloppe ensuite la bouteille 1 dans un emballage individuel qui est constitué ici par une
5 mince feuille d'aluminium 6. Cette feuille comporte avantageusement, sur sa face extérieure, une indication imprimée identifiant le contenu de la bouteille, par exemple le nom de l'arôme utilisé ou le symbole d'un fruit. Bien entendu, la feuille 6 peut être en tout matériau d'emballage approprié, par exemple en matière synthétique ou en papier.

10

On décrira ci-dessous, en référence aux fig. 2 à 4, différentes formes de réalisations; dans lesquelles on a constitué des assortiments formés de plusieurs bouteilles 1 du type décrit ci-dessus, qui renferment toutes du lait concentré sucré aromatisé, mais avec une série d'arômes différents.

15

Dans le cas de la fig. 2, l'assortiment comprend cinq bouteilles 1, dont chacune est enveloppée dans une feuille d'aluminium et renferme un produit lacté liquide d'un arôme différent. Cet arôme est identifié par une étiquette 8 collée sur la feuille d'aluminium de la bouteille correspondante.
20 L'assortiment de bouteilles 1 est rangé dans un support 10 en matière synthétique thermoformée, appelé communément un "blister" et recouvert par un couvercle 11 en matière synthétique transparente. Le support 10 comporte cinq cavités 12 constituant des logements individuels pour les bouteilles 1. Un tel emballage assure en même temps une bonne protection
25 des bouteilles en chocolat et une présentation avantageuse de l'assortiment, tout en étant très peu coûteux.

La fig. 3 illustre une autre forme de présentation d'un assortiment de bouteilles 1, dans laquelle les bouteilles sont rangées à l'intérieur d'un casier
30 en bois 20 qui reproduit, à une échelle réduite, une caisse ordinaire pour des bouteilles de vin ou d'autres boissons. Le casier 20 constitue un excellent emballage protecteur et comporte, notamment sur ses côtés, des fenêtres 21 qui laissent apparaître la partie centrale des bouteilles 1, afin qu'on puisse reconnaître, sur l'emballage individuel de chaque bouteille,
35 un symbole 22 représentant un fruit et identifiant l'arôme du contenu de chaque bouteille. Le casier 20 peut avantageusement être recouvert d'un

couvercle en matière synthétique transparente du type du couvercle 11 mentionné ci-dessus.

La fig. 4 montre une forme particulièrement attrayante d'un emballage
5 d'un assortiment de bouteilles en chocolat selon l'invention. Cet emballage est constitué par une boîte en carton 30 dont la forme et les dessins imprimés reproduisent en miniature un camion de livraison de lait grâce à un pliage approprié. Sur les côtés, la boîte 30 comporte des fenêtres 31 laissant apparaître son contenu. Un support en carton 32, pourvu d'ori-
10 fices circulaires 33, est disposé dans la partie inférieure de la boîte 30, de manière à constituer des logements individuels pour les bouteilles 1. Celles-ci peut être retirées de la boîte 30 par le consommateur après ouverture d'un couvercle 34 disposé sur la face arrière de la boîte 30. Il est évident que les fenêtres ménagées dans la boîte 30 peuvent être obturées
15 par une feuille de matière transparente, par exemple de cellophane.

La description qui précède démontre que la présente invention permet de réaliser de façon avantageuse un article alimentaire comprenant une ou plusieurs portions individuelles de produits liquides ou pâteux à base de
20 lait selon un conditionnement qui est très pratique, qui permet une présentation attrayante et qui assure une bonne durée de conservation, pouvant atteindre plusieurs semaines ou plusieurs mois selon les produits conditionnés et la qualité de chocolat utilisée. En outre, le consommateur peut débiller chaque portion d'une manière très facile, sans aucun instrument ou
25 accessoire et sans devoir éliminer, après avoir consommé une portion, un emballage individuel encombrant.

En plus des exemples spécifiques décrits ci-dessus, ce procédé s'étend à toute modification ou variante évidente pour l'homme de l'art, sans sor-
30 tir du cadre de la présente invention.

Revendications

1. Procédé de conditionnement de produits alimentaires liquides ou pâteux à base de lait, sous forme de portions individuelles, caractérisé en ce que l'on introduit chaque portion individuelle dans une bouteille en chocolat, et en ce que l'on scelle cette bouteille de manière étanche.
- 5 2. Procédé selon la revendication 1, caractérisé en ce que l'on enveloppe ensuite chaque bouteille dans un emballage individuel portant une indication du contenu de la bouteille.
- 10 3. Article alimentaire comportant une ou plusieurs portions individuelles de produits alimentaires liquides ou pâteux à base de lait, caractérisé en ce que chaque portion individuelle est contenue dans une bouteille comestible (1) réalisée en chocolat.
- 15 4. Article alimentaire selon la revendication 3, caractérisé en ce que chaque bouteille en chocolat (1) est enveloppée dans une feuille (6) d'un matériau d'emballage portant une indication du contenu de la bouteille.
- 20 5. Article alimentaire selon la revendication 3 ou 4, caractérisé en ce que ledit produit à base de lait est du lait concentré sucré aromatisé.
- 25 6. Article alimentaire selon l'une quelconque des revendications 3 à 5, caractérisé en ce qu'il comprend un assortiment de portions individuelles qui sont groupées dans un emballage protecteur commun (10, 20, 30).
- 30 7. Article alimentaire selon la revendication 6, caractérisé en ce que ledit assortiment comprend des portions de plusieurs produits de même nature qui sont aromatisés différemment les uns des autres.
8. Article alimentaire selon la revendication 6, caractérisé en ce que ledit emballage protecteur comporte des fenêtres (21, 31) permettant de voir les bouteilles (1) de l'extérieur de l'emballage.
9. Article alimentaire selon l'une quelconque des revendications 6 à 8,

caractérisé en ce que ledit emballage protecteur comporte des logements individuels (12, 33) pour maintenir les bouteilles en position.

10. Article alimentaire selon l'une quelconque des revendications 6 à 9,
5 caractérisé en ce que ledit emballage protecteur est une boîte en carton
(30) ayant la forme d'un camion de livraison de lait, à une échelle réduite.

