

①9 RÉPUBLIQUE FRANÇAISE
INSTITUT NATIONAL
DE LA PROPRIÉTÉ INDUSTRIELLE
COURBEVOIE

①1 N° de publication :
(à n'utiliser que pour les
commandes de reproduction)

3 073 540

②1 N° d'enregistrement national : 17 60580

⑤1 Int Cl⁸ : E 04 H 14/00 (2018.01), A 63 B 71/00

①2 DEMANDE DE BREVET D'INVENTION

A1

②2 Date de dépôt : 10.11.17.

③0 Priorité :

④3 Date de mise à la disposition du public de la
demande : 17.05.19 Bulletin 19/20.

⑤6 Liste des documents cités dans le rapport de
recherche préliminaire : *Se reporter à la fin du
présent fascicule*

⑥0 Références à d'autres documents nationaux
apparentés :

○ Demande(s) d'extension :

⑦1 Demandeur(s) : BRISSON PIERRE — FR.

⑦2 Inventeur(s) : BRISSON PIERRE.

⑦3 Titulaire(s) : BRISSON PIERRE.

⑦4 Mandataire(s) : INPUT IP.

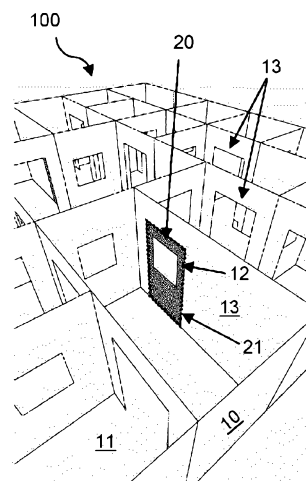
⑤4 STRUCTURE GONFLABLE.

⑤7 L'invention concerne une structure gonflable (100)
comprenant

- une enveloppe périphérique (10),
- un sol (11),
- un toit (60), et
- un ensemble de cloisons ajourées (13) comprenant au
moins un évidement (12), et inamovibles.

Elle est essentiellement caractérisée en ce qu'elle com-
prend en outre au moins l'un parmi

- des moyens d'accrochage (21) disposés sur une partie
au moins de la périphérie d'un évidement (12) et configurés
pour coopérer avec des moyens d'accrochage d'un pan-
neau mobile (20), et
- des moyens d'accrochage (31) disposés sur l'enve-
loppe périphérique (10) et configurés pour coopérer avec
des moyens d'accrochage d'un sas (30),
- des moyens d'accrochage (41) disposés sur l'enve-
loppe périphérique (10) et configurés pour coopérer avec
des moyens d'accrochage d'un local technique (40), et
- des moyens d'accrochage (51) disposés sur l'enve-
loppe périphérique (10) et configurés pour coopérer avec
des moyens d'accrochage d'une cloison de soufflerie (50).



FR 3 073 540 - A1



STRUCTURE GONFLABLE.

DOMAINE DE L'INVENTION

5 La présente invention concerne le domaine des structures gonflables qui reproduisent un bâtiment d'habitation sur un seul niveau, que ce soit pour une utilisation ludique, par exemple pour un jeu de marquage laser (tir de loisir), ou une utilisation professionnelle, par exemple pour un entraînement de service civil (pompiers, police) ou militaire ; et ci-après « arène gonflable » par concision.

10 Une arène gonflable classique est une structure mobile qui se gonfle à l'aide d'un souffleur. L'ensemble de la structure gonflée mesure par exemple environ 9 m de long et 9 m de large pour une hauteur de 2m, et peut peser environ 250 Kg.

15 L'arène gonflable est composée par un assemblage de bâches, typiquement en PVC pour des questions notamment d'étanchéité à l'eau et à l'air, et cousues avec une double couture.

20 Une structure gonflable comprend typiquement une enveloppe périphérique, un sol relié à l'enveloppe périphérique, un toit relié à l'enveloppe périphérique, et un ensemble de cloisons inamovibles reliées au sol et au toit et disposées selon un agencement prédéfini.

25 L'enveloppe périphérique comprend classiquement au moins un orifice d'entrée / sortie et un orifice de ventilation pour permettre d'introduire de l'air dans la structure gonflable. L'orifice d'entrée / sortie est typiquement une ouverture linéaire verticale faite dans l'enveloppe périphérique et équipée d'un dispositif d'ouverture / fermeture, notamment une fermeture à crémaillère.

30 L'enveloppe périphérique gonflée permet d'assurer la stabilité de la structure, elle est solidaire du sol et du toit, le sol et le toit étant tous les deux le plus souvent les matériaux souples, et également en bâches PVC.

35 Classiquement, les cloisons sont également réalisées à partir de matériau souple (PVC), elles sont solidaires du sol et du toit par collage ou par couture. Certaines cloisons peuvent comprendre un évidement, à l'instar d'une porte ou d'une fenêtre ouverte.

Une fois gonflée, la structure gonflable comprend donc un ensemble de pièces entre lesquelles il est possible de se déplacer en passant à travers l'un des évidements. Par exemple,

l'intérieur de l'arène gonflable est composé d'une dizaine de pièces où les utilisateurs, joueurs ou professionnels peuvent évoluer.

5 Toutefois, l'inconvénient de telles structures gonflables classiques réside notamment ce que la disposition des cloisons est figée. Par conséquent il n'est pas possible de simuler différents environnements avec une même arène gonflable.

La présente invention vise à résoudre ce problème.

10 RESUME DE L'INVENTION

Plus précisément, l'invention concerne une structure gonflable de type arène (100) comprenant :

- une enveloppe périphérique (10),
- 15 - un sol (11) solidaire de l'enveloppe périphérique (10),
- un toit (60) solidaire de l'enveloppe périphérique (10), et
- un ensemble de cloisons ajourées (13) comprenant au moins un évidement (12), et inamovibles, solidaires du sol (11) et du toit (60).

20 Elle est essentiellement caractérisée en ce qu'elle comprend en outre au moins l'un parmi :

- des moyens d'accrochage (21) disposés sur une partie au moins de la périphérie d'un évidement (12) d'une cloison ajourée (13) et configurés pour coopérer avec des moyens d'accrochage complémentaires d'un panneau au moins partiellement mobile (20), et
- 25 - des moyens d'accrochage (31) disposés sur l'enveloppe périphérique (10) et configurés pour coopérer avec des moyens d'accrochage complémentaires d'un sas (30),
- des moyens d'accrochage (41) disposés sur l'enveloppe périphérique (10) et configurés pour coopérer avec des moyens d'accrochage complémentaires d'un local technique (40), et
- 30 - des moyens d'accrochage (51) disposés sur l'enveloppe périphérique (10) et configurés pour coopérer avec des moyens d'accrochage complémentaires d'une cloison de soufflerie (50).

Dans un mode de réalisation, elle comprend en outre au moins l'un parmi :

- 35 - un panneau (20) au moins partiellement mobile, comprenant des moyens d'accrochage complémentaires des moyens d'accrochage (21) d'une cloison ajourée (13),
- un sas (30), amovible et comprenant des moyens d'accrochage complémentaires des moyens d'accrochage (31) de l'enveloppe périphérique,

- un local technique (40), amovible et comprenant des moyens d'accrochage complémentaires des moyens d'accrochage (41) de l'enveloppe périphérique (10), et
- une cloison de soufflerie (50), amovible et comprenant des moyens d'accrochage complémentaires des moyens d'accrochage (51) de l'enveloppe périphérique (10).

5

On peut prévoir qu'au moins un panneau (20) au moins partiellement mobile est :

- au moins partiellement solidaire d'une cloison ajourée (13), ou
- amovible.

10

On peut prévoir qu'au moins deux panneaux (20) mobiles sont interchangeables.

On peut prévoir qu'au au moins deux sas (30) sont amovibles et interchangeables.

On peut prévoir au moins un local technique (40) et au moins un sas (30), et qu'au moins un sas (30) et au moins un local technique (40) sont interchangeables.

15

On peut prévoir au moins un local technique (40) et au moins une cloison de soufflerie (50), et qu'au moins un local technique (40) et au moins une cloison de soufflerie (50) sont interchangeables.

20

On peut prévoir qu'au moins un sas (30) et au moins une cloison de soufflerie (50), et qu'au moins un sas (30) et au moins une cloison de soufflerie (50) sont interchangeables.

On peut prévoir en outre une structure tubulaire (90) démontable et configurée pour maintenir la forme d'un sas (30) lorsque ladite structure est montée à l'intérieur dudit sas.

25

On peut prévoir que le toit comprend :

- une face extérieure (EXT) est une face intérieure (INT),
- un ensemble d'au moins un évidement (61),

30

- un ensemble d'au moins un manchon (70), chaque manchon étant configuré pour coopérer avec un évidement respectif et présentant :

- o une extrémité distale (71) faisant saillie à l'extérieur du toit de la structure gonflable,
- o une extrémité proximale (72) disposée sur le toit (60) ou faisant saillie à l'intérieur du

toit de la structure gonflable, et

35

o une lumière (73) entre l'extrémité proximale et l'extrémité distale, permettant d'accéder à l'intérieur de l'arène gonflable à travers l'évidement du toit (60),

- la face intérieure (INT) du toit (60) comprenant optionnellement en outre un ensemble de fixations (80) servant de support.

D'autres caractéristiques et avantages de la présente invention apparaîtront plus clairement à la lecture de la description suivante donnée à titre d'exemple illustratif et non limitatif et faite en référence aux figures annexées.

5

DESCRIPTIF DES DESSINS

- la figure 1 illustre une vue de trois-quarts, par-dessus d'un mode de réalisation d'une structure gonflable selon l'invention,
- 10 - la figure 2 illustre une face interne d'un évidement de toit d'un mode de réalisation d'une structure gonflable selon l'invention,
- la figure 3 illustre une vue de trois-quarts, par-dessus, partiellement éclatée d'un mode de réalisation d'une structure gonflable selon l'invention,
- la figure 4A illustre en vue partiellement éclatée l'intérieur d'un mode de réalisation
15 d'une structure gonflable selon l'invention,
- la figure 4B illustre la figure 4A dans laquelle un panneau mobile a été positionné sur une cloison ajourée,
- la figure 5A illustre une vue de trois-quarts partiellement éclatée d'un mode de réalisation d'une structure gonflable selon l'invention, dans laquelle l'enveloppe
20 périphérique présente un évidement,
- la figure 5B illustre la figure 5A dans laquelle un panneau mobile d'entrée/sortie est positionné sur l'évidement de l'enveloppe périphérique,
- la figure 6A illustre une vue de trois-quarts partiellement éclatée d'un mode de réalisation d'une structure gonflable selon l'invention, dans laquelle l'enveloppe
25 périphérique présente un évidement,
- la figure 6B illustre la figure 6A dans laquelle un sas est positionné sur l'évidement de l'enveloppe périphérique,
- la figure 7 illustre une pluralité de structures gonflables selon l'invention reliée deux à deux par une paire de sas,
- 30 - la figure 8A illustre une vue partielle d'un évidement d'une enveloppe périphérique selon l'invention,
- la figure 8B illustre la figure 8A dans laquelle un local technique est positionné sur l'évidement de l'enveloppe périphérique,
- la figure 8C illustre une vue éclatée d'un mode de réalisation d'un local technique
35 selon l'invention,
- la figure 9 illustre une vue éclatée d'un mode de réalisation d'une structure tubulaire selon l'invention,

- la figure 10A illustre une vue partielle d'un évidement d'une enveloppe périphérique selon l'invention,
- la figure 10B illustre la figure 10A dans laquelle une cloison de soufflerie est positionnée sur l'évidement de l'enveloppe périphérique.

5

DESCRIPTION DETAILLEE

Une structure gonflable, en l'espèce une arène gonflable 100 (figure 1), comprend une enveloppe périphérique 10, un toit 60, un sol 11, et un ensemble de cloisons inamovibles dont certaines comprennent un évidement, par exemple un évidement en forme de porte ou en forme de fenêtre. Au sens de la présente invention on appelle une telle cloison : « cloison ajourée » 13.

Une cloison (ajourée ou non ajourée) est cousue ou collée à l'un au moins parmi : l'enveloppe périphérique 10, une autre cloison, le toit 60 et le sol 11, elle est donc inamovible.

20

Il est proposé ici d'augmenter la modularité d'une telle arène gonflable 100, grâce à un ensemble d'au moins un panneau au moins partiellement mobile, ci-après appelé « panneau mobile » 20 par concision.

Panneau mobile

25

Un panneau mobile 20 est un panneau de forme prédéterminée, de préférence souple, ce qui permet par exemple de le rouler sur lui-même ou de le plier, de préférence de même matériau que celui de l'enveloppe périphérique 10, et en l'espèce en PVC.

30

Les dimensions d'un panneau mobile 20 sont variables, elles peuvent correspondre par exemple à un pan de l'enveloppe préiphérique, une porte intérieure ou une fenêtre d'une cloison ajourée (figure 3).

De préférence, un panneau mobile 20 présente les mêmes propriétés d'étanchéité qu'une cloison de l'arène gonflable 100.

Un panneau mobile 20 est mobile en ce qu'il peut être par exemple roulé ou replié sur lui-même, ou sur temporairement solidarisé ou désolidarisé de l'arène gonflable 100, comme décrit ultérieurement, auquel cas il est également amovible.

Un panneau mobile 20 exerce une fonction d'obturation physique et/ou optique. À ce titre, un panneau mobile 20 peut être au moins partiellement transparent, au moins partiellement translucide, ou au moins partiellement opaque.

- 5 Il peut comprendre au moins l'un parmi :
- un ensemble d'au moins un évidement (trou),
 - un ensemble d'au moins un hublot, c'est à dire un évidement comblé par un matériau translucide ou transparent, typiquement en plastique.

10 On peut prévoir que l'un moins des évidements d'un panneau mobile 20 se présente sous la forme d'une ou plusieurs fentes refermables grâce un dispositif de fermeture, en particulier des moyens de fermeture rapide. Par exemple, on prévoit une fermeture à glissière, une fermeture à crémaillère, c'est à dire toute fermeture de type Zip (nom déposé), une fermeture auto-agrippante, typiquement une fermeture à crochets et boucles textile, connue notamment

15 sous la marque déposée « Velcro », une fermeture de type boutons pressions, etc.

Un panneau mobile 20 comprend des moyens d'accrochage (non illustrés), par exemple un dispositif de fermeture tel que défini ci-dessus, de préférence sur une partie au moins de sa périphérie, lesdits moyens d'accrochage étant configurés pour coopérer avec des moyens

20 d'accrochage complémentaires disposés dans l'arène gonflable 100 et décrit ultérieurement, ce qui permet audit panneau d'être mobile, voire au moins partiellement amovible.

Un panneau mobile 20 peut être installé en complément d'une cloison ou dans l'enveloppe périphérique 10, comme décrit ci-après.

25

Cloisons ajourées

Une cloison ajourée 13 comprend un évidement généralement polygonal, le plus souvent rectangulaire, illustrant une porte ou une fenêtre (figure 4A).

30

On propose ici d'équiper une partie au moins de la périphérie d'un évidement 12 d'une cloison ajourée 13 de moyens d'accrochage 21, configurés pour coopérer avec des moyens d'accrochage complémentaires d'un panneau mobile 20 (figure 4B).

35

Par exemple, les moyens d'accrochage 21 et les moyens d'accrochage complémentaires comprennent des moyens de fermeture, en particulier des moyens de fermeture rapide. Par exemple, on prévoit une fermeture à glissière, une fermeture à crémaillère, c'est à dire toute fermeture de type Zip (nom déposé), une fermeture auto-agrippante, typiquement une

fermeture à crochets et boucles textile, connue notamment sous la marque déposée « Velcro », une fermeture de type boutons pressions, un ensemble de crochets éventuellement refermables configurés pour coopérer avec un ensemble d'oeillets correspondant, etc.

5 Typiquement, pour une fermeture à glissière ou une fermeture à crémaillère, on prévoit que les moyens d'accrochage 21 comprennent un brin de la fermeture rapide, disposé sur la cloison ajourée, et que les moyens d'accrochage complémentaires comprennent l'autre brin de la fermeture rapide disposé sur le panneau mobile 20 ; pour une fermeture à crochets et boucles textile, on prévoit que les moyens d'accrochage 21 comprennent des crochets et les
10 moyens d'accrochage complémentaires comprennent des boucles, ou inversement.

Plus généralement, les moyens d'accrochage du panneau mobile 20 peuvent être de tout type connu et sont configurés pour coopérer avec les moyens d'accrochage de la cloison ajourée 13.

15 Par exemple, les moyens d'accrochage peuvent être l'une quelconque des variantes évoquée ici, ou toute combinaison de celles-ci.

Les moyens d'accrochage 21 sont disposés de préférence sur au moins une partie de la
20 périphérie de l'évidement d'une cloison ajourée 13 ; de préférence à une distance prédéterminée, constante, de celle-ci.

En fonction des dimensions du panneau mobile 20 au regard des dimensions d'un évidement 12 de cloison ajourée 13, un panneau mobile 20 peut obturer tout ou partie dudit
25 évidement 12.

À titre d'exemple illustratif, cela permet par exemple pour une cloison ajourée 13 comprenant un évidement 12 représentant une porte ouverte (c'est-à-dire représentant juste le dormant de la porte) d'obturer au moins partiellement celle-ci avec un panneau mobile 20. Le
30 panneau mobile 20 peut lui aussi comprendre un évidement ou un hublot, ce qui permet par exemple de réduire la section de passage ou la transmission optique de l'évidement de la cloison ajourée 13.

Par exemple, une cloison ajourée 13 présente un évidement 12 en forme de rectangle. Le
35 panneau mobile 20 présente de préférence une forme de rectangle complémentaire, dont l'un des côtés est solidaire (par exemple cousu ou collé) le long de l'un des côtés de l'évidement de la cloison ajourée 13. Il peut par exemple adopter sélectivement deux positions : une position de repli dans laquelle le panneau mobile 20 est roulé sur lui-même le long dudit côté, et une

position d'obturation dans laquelle le panneau mobile 20 recouvre au moins partiellement l'évidement de la cloison ajourée 13. On peut donc prévoir que les moyens d'accrochage 21 comprennent la couture ou le collage d'une partie seulement du panneau mobile 20 sur une cloison ajourée 13. Le panneau mobile 20 est alors partiellement solidaire de la cloison ajourée 13. Le panneau mobile 20 est dans ce cas mobile (par sa souplesse intrinsèque) mais inamovible.

On peut prévoir qu'un même panneau mobile 20 peut être utilisé sur divers évidements de plusieurs cloisons ajourées, ce qui est par exemple le cas pour les évidements représentant une porte. Il est ainsi possible de changer très facilement et très rapidement la configuration de l'espace interne de l'arène gonflable 100, ce qui permet par exemple de reconfigurer un espace jeu / d'entraînement, de créer des animations (par exemple avec un panneau mobile 20 de type miroir ou à thème), ou encore de communiquer (par exemple avec un panneau mobile 20 comprenant un logo, une marque, une représentation graphique, des instructions, etc.).

Réciproquement, on peut prévoir que plusieurs panneaux mobiles différents peuvent être accrochés sélectivement à un même évidement d'une cloison ajourée 13 donnée. Certains panneaux mobiles peuvent être interchangeables.

On peut aussi prévoir un panneau mobile 20 dont la forme et la dimension sont conçues pour recouvrir toute forme et toute dimension d'évidement, les moyens d'accrochage de la cloison ajourée 13 sont alors positionnés en conséquence, ce qui permet un accrochage simple et rapide puisqu'un même panneau mobile 20 est alors accrochable à tout type d'évidement.

Un panneau mobile 20 est au moins temporairement solidaire de la cloison ajourée 13 grâce aux moyens d'accrochage.

De préférence, la forme du panneau mobile 20 coopère au moins localement avec celle de l'évidement (ou de la partie de l'évidement) pour lequel il est conçu.

De préférence la forme du panneau mobile 20 est complémentaire de celle de l'évidement pour lequel il est conçu. Par exemple, pour un évidement en forme de disque, le panneau mobile 20 est préférentiellement lui aussi en forme de disque. De la même manière pour un évidement de forme polygonale.

Enveloppe périphérique

On peut prévoir que l'enveloppe périphérique 10 comprend un ensemble d'au moins un panneau mobile 20.

Comme décrit précédemment pour les cloisons ajourées, on propose ici de réaliser au moins un évidement 14 dans l'enveloppe périphérique 10, de préférence de forme rectangulaire, et d'équiper une partie au moins de la périphérie dudit évidement 14 de moyens d'accrochage, représentés en pointillés sur la figure 5A.

En particulier, on peut prévoir que les moyens d'accrochage comprennent des moyens d'accrochage tels que décrits précédemment.

Une telle configuration permet par exemple de modifier à loisir la disposition de l'entrée/sortie par laquelle les utilisateurs entrent ou sortent de l'arène gonflable 100 en remplaçant par exemple un panneau mobile 20 plein ou équipé d'un hublot par un panneau mobile 20 équipé d'une fente refermable (figure 5B) qui permet l'entrée ou la sortie des utilisateurs. On peut donc ainsi équiper une arène d'une ou plusieurs entrées/sorties.

De tels panneaux mobiles en entrée /sortie comprennent une fente refermable décrite ci-avant, dont l'ouverture permet l'entrée ou la sortie d'un utilisateur et dont la fermeture permet de maintenir l'air soufflé à l'intérieur de l'arène gonflable 100.

Avantageusement, de tels panneaux mobiles en entrée /sortie peuvent être remplacés très facilement et rapidement, indépendamment de l'arène gonflable 100, par exemple au cas où le dispositif de fermeture dudit panneau d'entrée, sollicité par des va et vient nombreux d'utilisateurs, devient inutilisable (blocage, casse).

Sas

Alternativement ou en combinaison, on peut prévoir que l'enveloppe périphérique 10 comprend un évidement généralement polygonal, le plus souvent rectangulaire, illustrant une porte ou une fenêtre (figure 6A).

On propose ici d'équiper une partie au moins de la périphérie d'un évidement 14 de l'enveloppe périphérique 10 de moyens d'accrochage 31, configurés pour coopérer avec des moyens d'accrochage complémentaires d'un sas 30 (figure 6B).

On peut prévoir que les moyens d'accrochage 21 et les moyens d'accrochage 31 sont les mêmes.

Par exemple, le sas 30 présente une forme parallélépipédique rectangle dont une face et équipée de moyens d'accrochage complémentaires aux moyens d'accrochage 31 de l'enveloppe périphérique 10, et dont une autre face, de préférence la face opposée, comprend soit une fente d'entrée/sortie comme décrit précédemment, soit d'autres moyens d'accrochage 31 complémentaire aux moyens d'accrochage de l'enveloppe périphérique 10.

Équiper deux faces d'un sas 30 de moyens d'accrochage complémentaires aux moyens d'accrochage 31 de l'enveloppe périphérique 10 permet par exemple de pouvoir accrocher le sas 30 indistinctement par l'une ou l'autre des deux faces, comme de pouvoir relier une première enveloppe périphérique 10 à une deuxième enveloppe périphérique 10 d'une autre arène gonflable par l'intermédiaire dudit sas 30 et augmenter ainsi le volume utile tout en simplifiant le transport, chaque enveloppe périphérique 10 pouvant être transporté indépendamment de l'autre.

Plusieurs enveloppes périphériques peuvent ainsi être reliées les unes aux autres par l'intermédiaire de sas 30 (figure 7).

De préférence, le sas 30 est en matériau identique ou similaire au matériau de l'enveloppe périphérique 10, et en l'espèce en bâche PVC.

La forme parallélépipédique du sas 30 peut être maintenue grâce à une structure tubulaire démontable, en l'espèce en PVC, qui comprend un ensemble de tubes, en l'espèce un tube par arrête, soit 12 tubes au total, reliés les uns aux autres par un ensemble de T à trois branches, en l'espèce un T à 3 branches par coin, soit 8 au total (figure 9).

De préférence, les sas 30 sont amovibles et interchangeables selon la configuration des lieux.

30 **Local technique 40**

De manière similaire au sas 30 précédemment décrit, et alternativement ou en combinaison avec les modes de réalisation précédemment décrits, on peut prévoir de réaliser au moins un évidement 14 dans l'enveloppe périphérique 10, de préférence de forme rectangulaire, et d'équiper une partie au moins de la périphérie dudit évidement de moyens d'accrochage 41 (figure 8A), configurés pour coopérer avec des moyens d'accrochage complémentaires d'un local technique 40 (figure 8B).

Par exemple, le local technique 40 présente une forme globalement parallélépipédique rectangle dont une face est équipée de moyens d'accrochage complémentaires aux moyens d'accrochage de l'enveloppe périphérique 10, et dont une autre face comprend une tubulure, également appelée « chaussette », permettant par exemple un raccordement électrique.

5

Les dimensions de la face d'un local technique 40 accrochable à l'enveloppe périphérique 10 peuvent être identique aux dimensions de la face d'un sas 30 accrochable à l'enveloppe périphérique 10. L'un et autre peuvent alors être interchangeables.

10 Le local technique 40 permet par exemple d'y intégrer une machine à fumée ou une climatisation à l'arène gonflable 100, ce qui permet de ne pas obstruer l'arène par ladite machine ou la climatisation, ce qui rend l'espace plus sûr. La fumée dans l'arène gonflable 100 permet par exemple d'obstruer la vision de l'utilisateur et de rendre l'espace de jeu plus palpitant / proche du réel (simulation de feu). La climatisation est un élément utile car l'arène
15 gonflable 100 est un lieu fermé où la bâche PVC absorbe rapidement la chaleur par beau temps.

Le local technique 40 possède une chaussette 42 pour le passage d'un câble électrique et une chaussette pour la sortie du tuyau du climatiseur.

20

A l'instar du sas 30, le local technique 40 est de préférence supporté par une structure tubulaire démontable, ce qui permet un encombrement réduit pour le transport. La forme parallélépipédique de la structure tubulaire démontable du sas 30 peut être la même que celle de la structure tubulaire du local technique 40, ce pourquoi elles sont représentées par une
25 même figure 9.

De préférence, le local technique 40 est composé de bâches PVC ignifugées.

On peut prévoir que le local technique 40 comprend une fente refermable, en particulier
30 arrondie, telle que décrite précédemment, ce qui permet d'accéder facilement et rapidement au contenu dudit local technique 40 (figure 8C).

Cloison soufflerie

35 De manière similaire au sas 30 ou au local technique 40 précédemment décrits, et alternativement ou en combinaison avec les modes de réalisation précédemment décrits, on peut prévoir de réaliser au moins un évidement 14 dans l'enveloppe périphérique 10, de préférence de forme rectangulaire, et d'équiper une partie au moins de la périphérie dudit

évidement de moyens d'accrochage 51 (figure 10A), configurés pour coopérer avec des moyens d'accrochage complémentaires d'une cloison de soufflerie 50 (figure 10B).

5 Une cloison de soufflerie 50 est une cloison plane équipée d'un manchon 70 en l'espèce cylindrique dont l'axe d'élongation est perpendiculaire à la cloison.

De préférence, les dimensions de l'évidement dans l'enveloppe périphérique 10 pour le local technique 40 et les dimensions de l'évidement dans l'enveloppe périphérique 10 pour la cloison soufflerie sont les mêmes, de sorte que la position du local technique 40 et la position de la cloison soufflerie sont interchangeables, ce qui permet également d'intégrer une deuxième soufflerie en place du local technique 40.

De préférence, la cloison amovible de soufflerie est composée d'une bâche, en l'espèce PVC, ignifugée au moins pour le manchon 70.

15 Avantageusement, une telle cloison de soufflerie 50 peut être nettoyée facilement de la poussière présente sur une grille située à l'entrée de l'arène, ce qui n'est pas le cas actuellement car le manchon 70 fixé à une arène gonflable 100 conventionnelle ne permet pas d'accéder efficacement à la grille.

20 **Toit**

Le toit 60 comprend une face extérieure est une face intérieure INT.

25 On peut prévoir que le toit 60 comprend un ensemble d'au moins un manchon 70, également appelé « chaussette », disposé du côté de la face extérieure. Une extrémité du manchon 70, dite extrémité distale 71, est libre et l'autre extrémité, dite extrémité proximale 72, est solidaire du toit 60, par exemple par collage ou par couture.

30 Le toit 60 comprend un ensemble d'évidements 61, chaque évidement correspondant à un manchon 70 particulier, l'extrémité proximale 72 d'un manchon 70 aboutissant dans un évidement correspondant du toit 60.

35 Il est ainsi possible d'accéder à l'intérieur de l'arène gonflable 100 à travers la lumière 73 du manchon 70 grâce à l'évidement, en l'espèce circulaire, pratiqué dans le toit 60 de l'arène gonflable 100, et d'y faire passer par exemple un ensemble de câbles électriques, notamment pour alimenter en énergie électrique des haut-parleurs ou des éclairages, ce qui permet de protéger l'intérieur de l'arène gonflable 100 de la pluie. En effet, actuellement les passages de

câbles et le placement des lumières s'effectuent via une poche située sur le toit 60 de l'arène et lorsqu'il pleut, la poche se remplit et pénètre à l'intérieur de l'arène gonflable 100.

On peut également prévoir que la face intérieure INT du toit 60 comprend un ensemble de fixations 80, en l'espèce cousues au toit 60, servant de support, en l'espèce pour des lumières 73 ou des haut-parleurs. En l'espèce, on prévoit deux fixations 80 par manchon 70 du toit 60, disposés de part et d'autre d'un évidement 61 du toit 60 (figure 2).

Les moyens d'accrochage 31, 41 et 51 de l'enveloppe périphérique 10 pour accrocher respectivement un sas 30, un local technique 40 et une cloison de soufflerie 50 peuvent être identique à l'un quelconque des moyens d'accrochage 21 d'une cloison ajourée 13 pour accrocher un panneau au moins partiellement mobile.

Typiquement, pour des moyens d'accrochage comprenant une fermeture à glissière ou une fermeture à crémaillère, on peut prévoir que les moyens d'accrochage 31, 41 ou 51 comprennent un brin de la fermeture rapide, disposé sur la cloison ajourée, et que l'autre brin de la fermeture rapide est disposé respectivement le sas 30, le local technique 40 ou la cloison de soufflerie 50.

20 Nomenclature

EXT	face extérieure
INT	face intérieure
10	enveloppe périphérique
11	sol
12	Evidement de cloison ajourée
13	cloison ajourée
14	Evidement de l'enveloppe périphérique
20	panneau au moins partiellement mobile
21	moyens d'accrochage d'une cloison ajourée pour accrocher un panneau au moins partiellement mobile
30	Sas
31	moyens d'accrochage de l'enveloppe périphérique pour accrocher un sas
40	local technique
41	moyens d'accrochage de l'enveloppe périphérique pour accrocher un local technique
42	Chaussette du local technique
50	cloison de soufflerie

51	moyens d'accrochage de l'enveloppe périphérique pour accrocher une cloison de soufflerie
60	toit
61	Evidement de toit
70	manchon
71	extrémité distale
72	extrémité proximale
73	Lumière de manchon
80	fixations servant de support
90	structure tubulaire
100	arène gonflable

REVENDEICATIONS

1. Structure gonflable de type arène (100) comprenant :

- une enveloppe périphérique (10),
- un sol (11) solidaire de l'enveloppe périphérique (10),
- 5 - un toit (60) solidaire de l'enveloppe périphérique (10), et
- un ensemble de cloisons ajourées (13) comprenant au moins un évidement (12), et inamovibles, solidaires du sol (11) et du toit (60),

caractérisée en ce qu'elle comprend en outre au moins l'un parmi :

- 10 - des moyens d'accrochage (21) disposés sur une partie au moins de la périphérie d'un évidement (12) d'une cloison ajourée (13) et configurés pour coopérer avec des moyens d'accrochage complémentaires d'un panneau au moins partiellement mobile (20), et
- des moyens d'accrochage (31) disposés sur l'enveloppe périphérique (10) et configurés pour coopérer avec des moyens d'accrochage complémentaires d'un sas (30),
- 15 - des moyens d'accrochage (41) disposés sur l'enveloppe périphérique (10) et configurés pour coopérer avec des moyens d'accrochage complémentaires d'un local technique (40), et
- des moyens d'accrochage (51) disposés sur l'enveloppe périphérique (10) et configurés pour coopérer avec des moyens d'accrochage complémentaires d'une cloison de soufflerie (50).

2. Structure selon la revendication 1, comprenant en outre au moins l'un parmi :

- un panneau (20) au moins partiellement mobile, comprenant des moyens d'accrochage complémentaires des moyens d'accrochage (21) d'une cloison ajourée (13),
- un sas (30), amovible et comprenant des moyens d'accrochage complémentaires des moyens d'accrochage (31) de l'enveloppe périphérique,
- 25 - un local technique (40), amovible et comprenant des moyens d'accrochage complémentaires des moyens d'accrochage (41) de l'enveloppe périphérique (10), et
- une cloison de soufflerie (50), amovible et comprenant des moyens d'accrochage complémentaires des moyens d'accrochage (51) de l'enveloppe périphérique (10).

3. Structure selon la revendication 2, dans laquelle au moins un panneau (20) au moins partiellement mobile est :

- au moins partiellement solidaire d'une cloison ajourée (13), ou
- amovible.

4. Structure selon l'une quelconque des revendications précédentes, comprenant au moins deux panneaux (20) mobiles interchangeables.

5. Structure selon l'une quelconque des revendications précédentes, comprenant au moins deux sas (30) amovibles et interchangeables.

6. Structure selon l'une quelconque des revendications précédentes, comprenant au moins un local technique (40) et au moins un sas (30), et dans lequel au moins un sas (30) et au moins un local technique (40) sont interchangeables.

7. Structure selon l'une quelconque des revendications précédentes, comprenant au moins un local technique (40) et au moins une cloison de soufflerie (50), et dans lequel au moins un local technique (40) et au moins une cloison de soufflerie (50) sont interchangeables.

8. Structure selon l'une quelconque des revendications précédentes, comprenant au moins un sas (30) et au moins une cloison de soufflerie (50), et dans lequel au moins un sas (30) et au moins une cloison de soufflerie (50) sont interchangeables.

9. Structure selon l'une quelconque des revendications précédentes, comprenant en outre une structure tubulaire (90) démontable et configurée pour maintenir la forme d'un sas (30) lorsque ladite structure est montée à l'intérieur dudit sas.

10. Structure selon l'une quelconque des revendications précédentes, dans laquelle le toit comprend :

- une face extérieure (EXT) est une face intérieure (INT),
- un ensemble d'au moins un évidement (61),
- un ensemble d'au moins un manchon (70), chaque manchon étant configuré pour coopérer avec un évidement respectif et présentant :
 - o une extrémité distale (71) faisant saillie à l'extérieur du toit de la structure gonflable,
 - o une extrémité proximale (72) disposée sur le toit (60) ou faisant saillie à l'intérieur du toit de la structure gonflable, et
 - o une lumière (73) entre l'extrémité proximale et l'extrémité distale, permettant d'accéder à l'intérieur de l'arène gonflable à travers l'évidement du toit (60),
- la face intérieure (INT) du toit (60) comprenant optionnellement en outre un ensemble de fixations (80) servant de support.

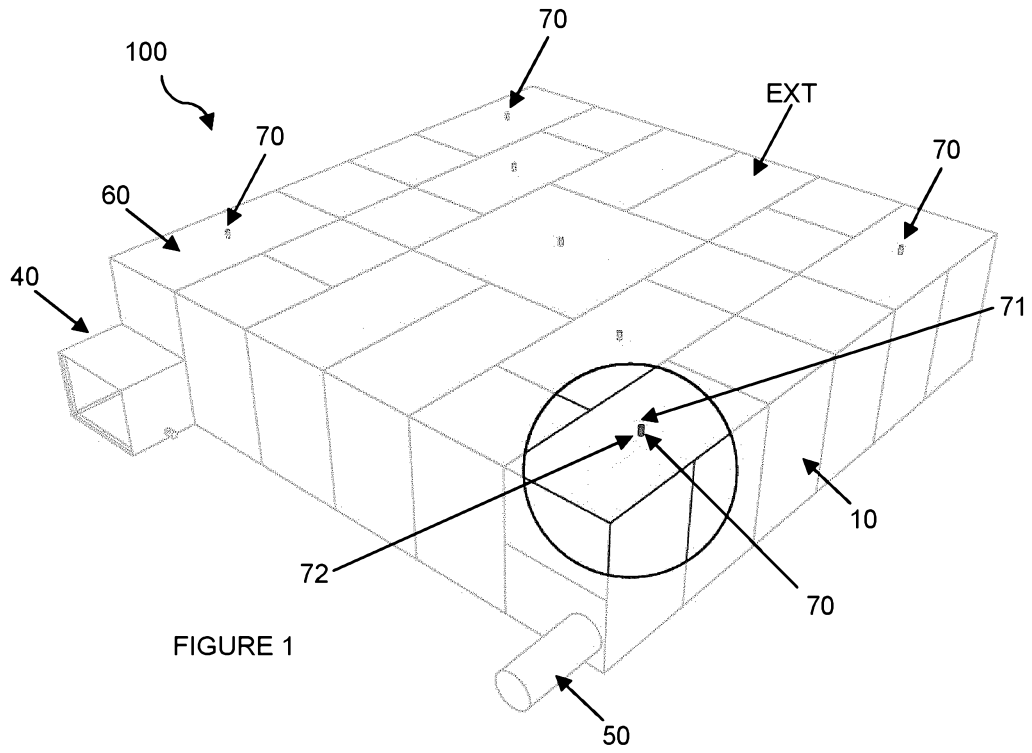


FIGURE 1

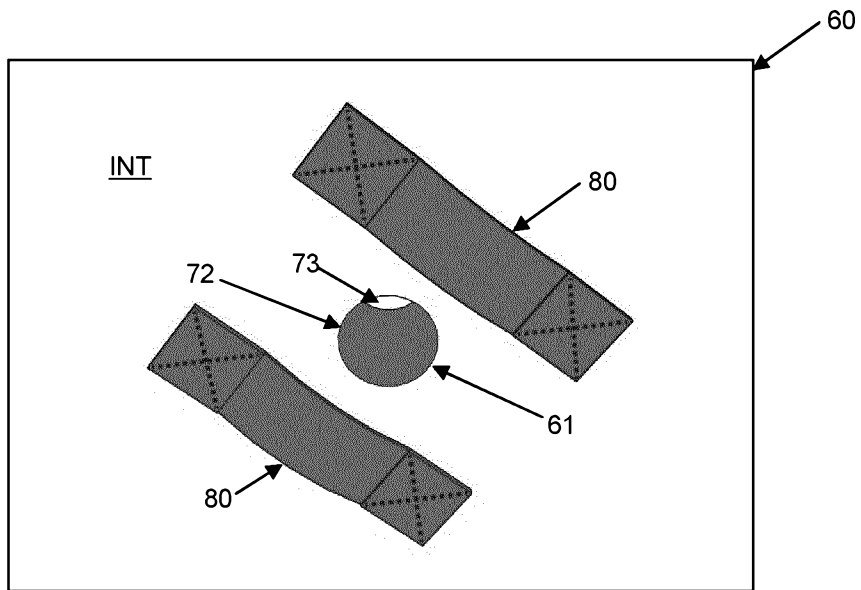


FIGURE 2

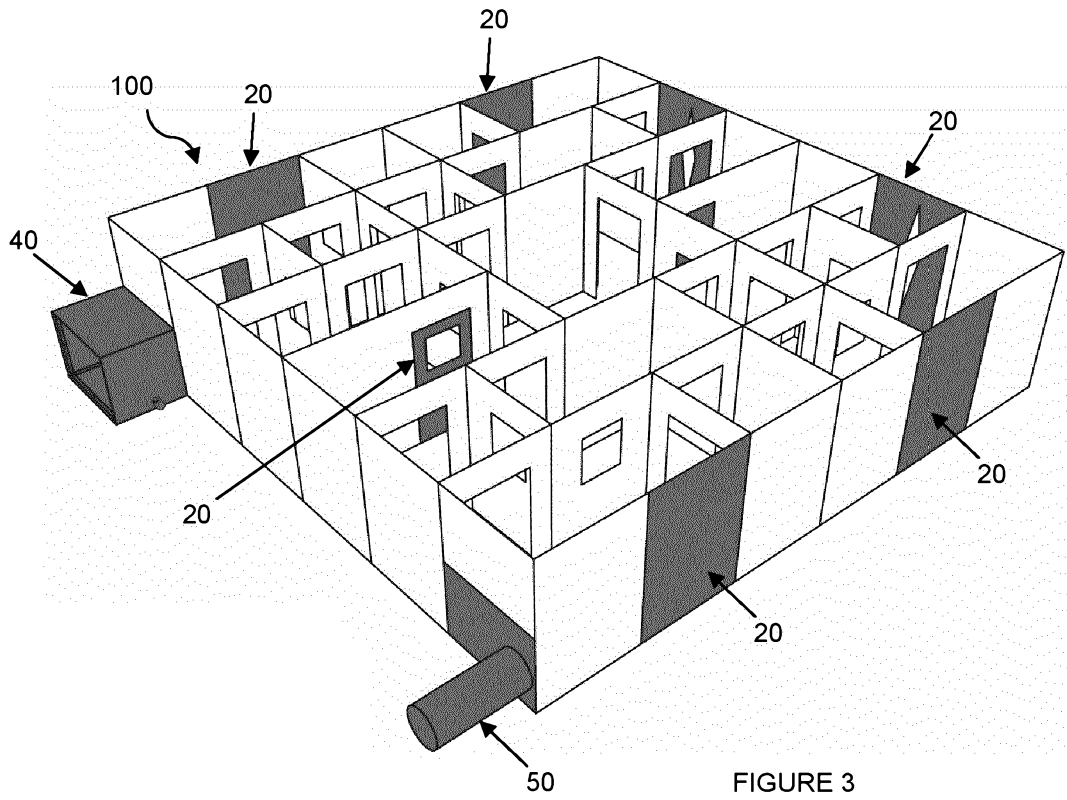


FIGURE 3

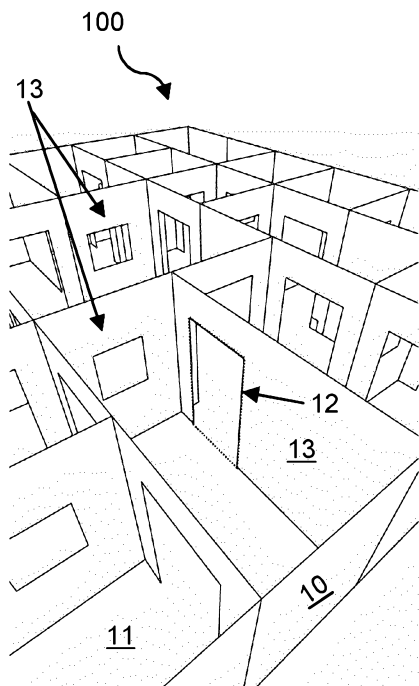


FIGURE 4A

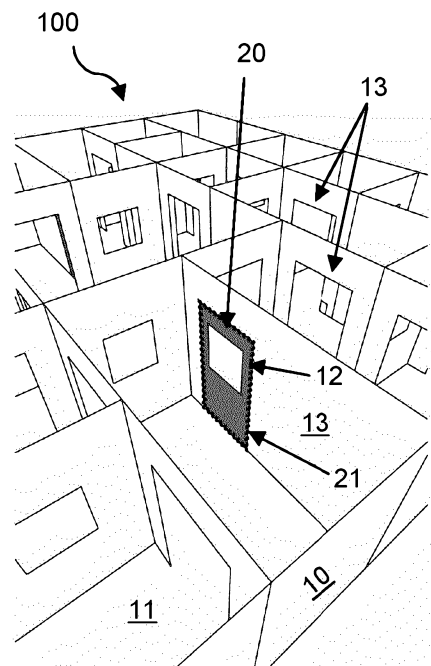


FIGURE 4B

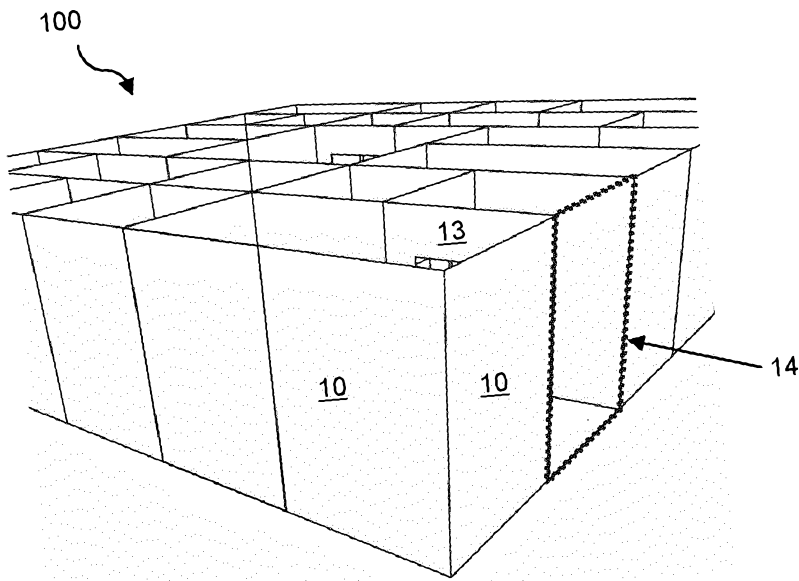


FIGURE 5A

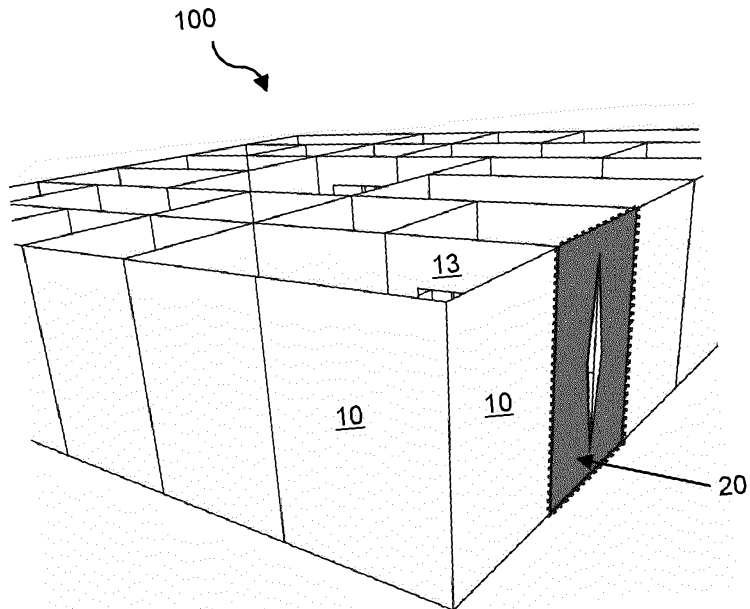


FIGURE 5B

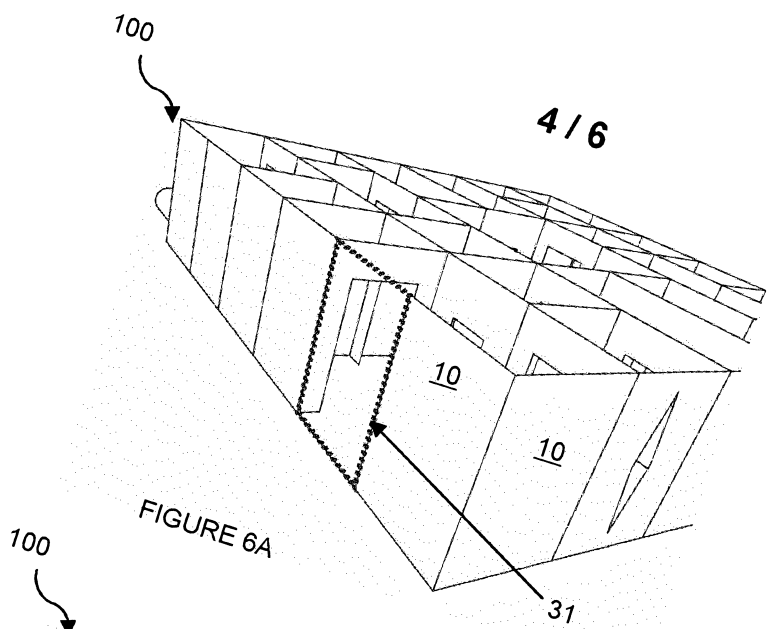


FIGURE 6A

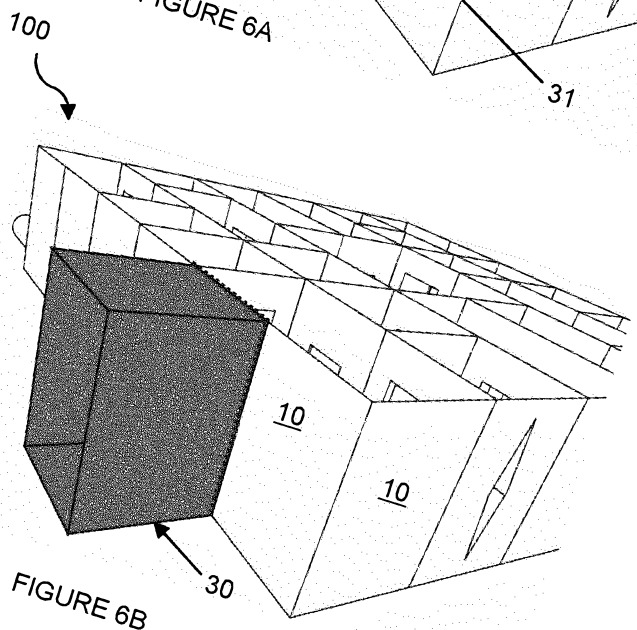


FIGURE 6B

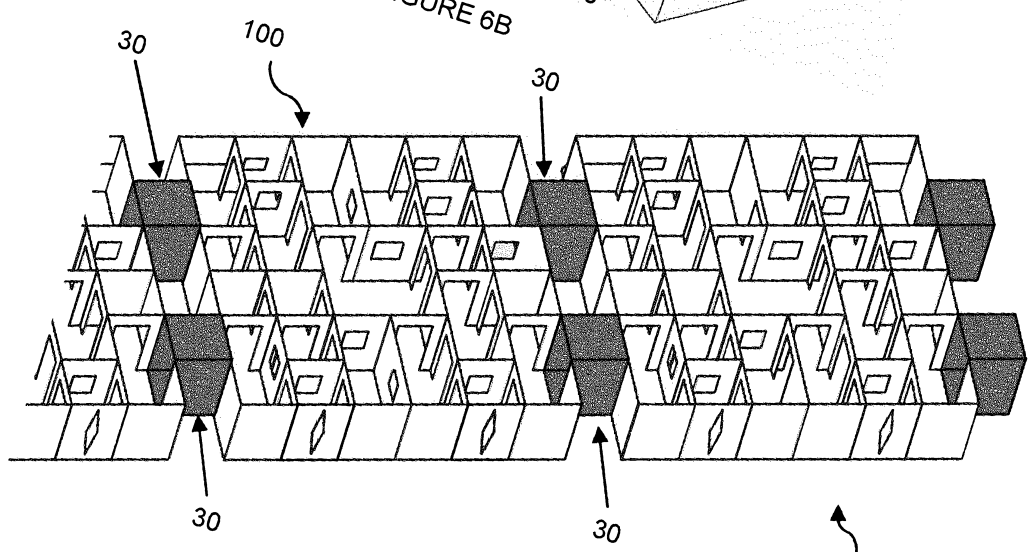


FIGURE 7

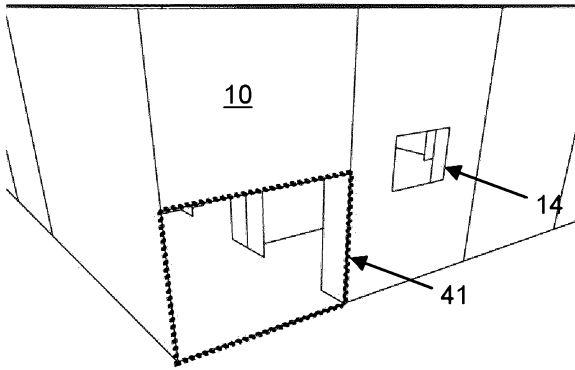


FIGURE 8A

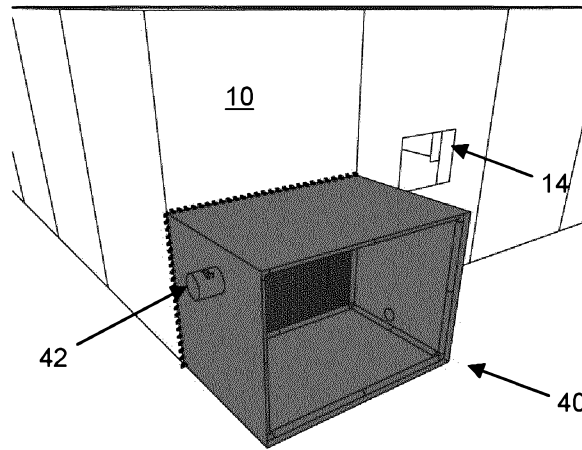


FIGURE 8B

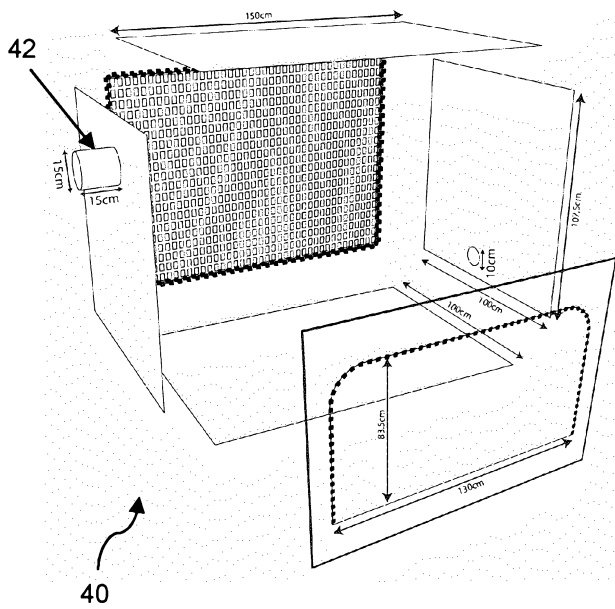


FIGURE 8C

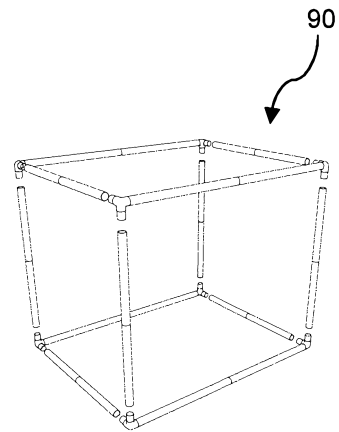


FIGURE 9

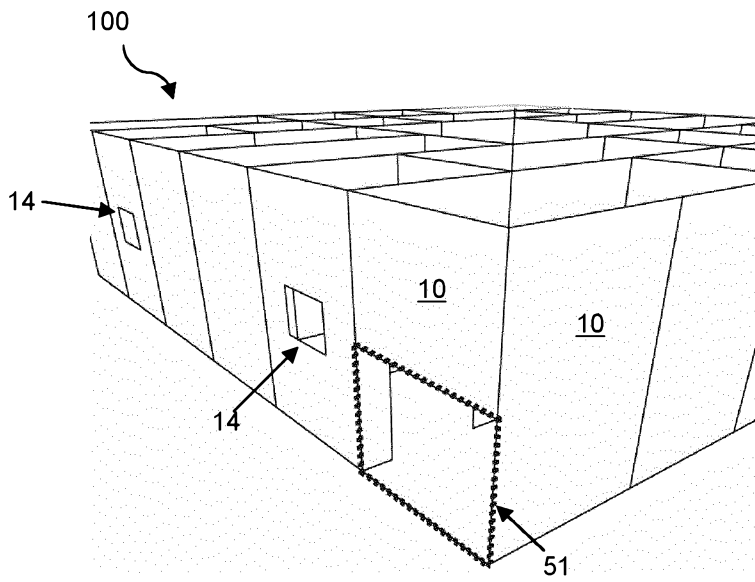


FIGURE 10A

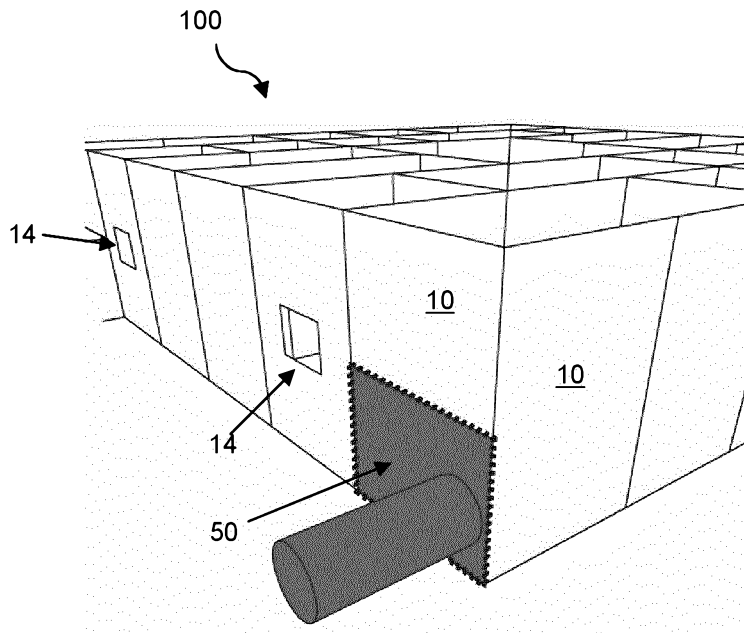


FIGURE 10B

**RAPPORT DE RECHERCHE
 PRÉLIMINAIRE PARTIEL**

 établi sur la base des dernières revendications
 déposées avant le commencement de la recherche

voir FEUILLE(S) SUPPLÉMENTAIRE(S)

N° d'enregistrement
nationalFA 847923
FR 1760580

DOCUMENTS CONSIDÉRÉS COMME PERTINENTS		Revendications concernées	Classement attribué à l'invention par l'INPI
Catégorie	Citation du document avec indication, en cas de besoin, des parties pertinentes		
X	EP 0 490 628 A1 (THOMPSON MICHAEL A [US]) 17 juin 1992 (1992-06-17)	1	E04H14/00 A63B71/00
Y	* figures 1-4 *	1-4	
A		10	
Y	----- US 6 192 633 B1 (HILBERT CLINT J [US]) 27 février 2001 (2001-02-27)	1-4	
	* figures 1,6,7, 7A-7D *		
Y	----- EP 1 318 253 A2 (FINECARD INTERNAT LTD [GB]) 11 juin 2003 (2003-06-11)	1-4	
	* figures 1-6 *		
Y	----- DE 43 39 660 A1 (GEOSYNTHEC GES FUER KUNSTSTOFF [DE]) 1 juin 1995 (1995-06-01)	1-4	
A	* figures 1-5 *	10	

			DOMAINES TECHNIQUES RECHERCHÉS (IPC)
			E04H A63B A63H A63J A63G
Date d'achèvement de la recherche		Examineur	
22 juin 2018		Decker, Robert	
CATÉGORIE DES DOCUMENTS CITES		T : théorie ou principe à la base de l'invention	
X : particulièrement pertinent à lui seul		E : document de brevet bénéficiant d'une date antérieure à la date de dépôt et qui n'a été publié qu'à cette date de dépôt ou qu'à une date postérieure.	
Y : particulièrement pertinent en combinaison avec un autre document de la même catégorie		D : cité dans la demande	
A : arrière-plan technologique		L : cité pour d'autres raisons	
O : divulgation non-écrite		
P : document intercalaire		& : membre de la même famille, document correspondant	

**ABSENCE D'UNITÉ D'INVENTION
FEUILLE SUPPLÉMENTAIRE B**

Numéro de la demande

FA 847923
FR 1760580

La division de la recherche estime que la présente demande de brevet ne satisfait pas à l'exigence relative à l'unité d'invention et concerne plusieurs inventions ou pluralités d'inventions, à savoir :

1. revendications: 3, 4(complètement); 1, 2, 10(en partie)

Structure gonflable de type arène comprenant des moyens d'accrochage disposés sur une partie au moins de la périphérie d'un évidement d'une cloison ajourée et configurés pour coopérer avec des moyens d'accrochage complémentaires d'un panneau au moins partiellement mobile

2. revendications: 5, 9(complètement); 1, 2, 6, 8, 10(en partie)

Structure gonflable de type arène comprenant des moyens d'accrochage disposés sur l'enveloppe périphérique et configurés pour coopérer avec des moyens d'accrochage complémentaires d'un sas

3. revendications: 1, 2, 6, 7, 10(toutes en partie)

Structure gonflable de type arène comprenant des moyens d'accrochage disposés sur l'enveloppe périphérique et configurés pour coopérer avec des moyens d'accrochage complémentaires d'un local technique

4. revendications: 1, 2, 7, 8, 10(toutes en partie)

Structure gonflable de type arène comprenant des moyens d'accrochage disposés sur l'enveloppe périphérique et configurés pour coopérer avec des moyens d'accrochage complémentaires d'un cloison de soufflerie

La première invention a été recherchée.

On considère qu'il existe 4 inventions couvertes par les revendications suivantes:

- 1) revendications: 1-4, 10 (toutes en partie)
Structure gonflable de type arène comprenant des moyens d'accrochage disposés sur une partie au moins de la périphérie d'un évidement d'une cloison ajourée et configurés pour coopérer avec des moyens d'accrochage complémentaires d'un panneau au moins partiellement mobile
- 2) revendications: 1, 2, 5, 6, 8-10 (toutes en partie)
Structure gonflable de type arène comprenant des moyens d'accrochage disposés sur l'enveloppe périphérique et configurés pour coopérer avec des moyens d'accrochage complémentaires d'un sas
- 3) revendications: 1, 2, 6, 7, 10 (toutes en partie)
Structure gonflable de type arène comprenant des moyens d'accrochage disposés sur l'enveloppe périphérique et configurés pour coopérer avec des moyens d'accrochage complémentaires d'un local technique
- 4) revendications: 1, 2, 7, 8, 10 (toutes en partie)

**ABSENCE D'UNITÉ D'INVENTION
FEUILLE SUPPLÉMENTAIRE B**

Numéro de la demande

FA 847923
FR 1760580

La division de la recherche estime que la présente demande de brevet ne satisfait pas à l'exigence relative à l'unité d'invention et concerne plusieurs inventions ou pluralités d'inventions, à savoir :

Structure gonflable de type arène comprenant des moyens d'accrochage disposés sur l'enveloppe périphérique et configurés pour coopérer avec des moyens d'accrochage complémentaires d'un cloison de soufflerie
Les raisons pour lesquelles les inventions ne sont pas liées entre elles de telle sorte qu'elles ne forment qu'un seul concept inventif général sont les suivantes:

L'objet commun qui lie entre elles les variantes dans le cadre de la revendication 1 est :

Structure gonflable 20 de type arène (cf. les figures et page 2, ligne 56 à la page 3, ligne 1) comprenant :

- une enveloppe périphérique 22,
- un sol solidaire de l'enveloppe périphérique (l'enveloppe est fixée au sol),
- un toit solidaire de l'enveloppe périphérique (la partie au dessus forme un tel toit), et
- un ensemble de cloisons 40-58 ajourées comprenant au moins un évidement (il faut passer d'une coté à l'autre, donc au moins un évidement est considéré implicite), et inamovibles, solidaires du sol (au moins par l'intermédiaire de l'enveloppe périphérique) et du toit (cf. les figures et page 3, lignes 11 à 17, les crochets 62)

Cet objet commun ne comprend pas un seul concept inventif général, basé sur des éléments techniques particuliers communs ou correspondants parce que il n'est pas nouveau/ inventif.

Les caractéristiques techniques des inventions 1 à 4 qui représentent la différence par rapport à l'objet commun qui n'est pas considéré comme inventif sont:

- 1) des moyens d'accrochage disposés sur une partie au moins de la périphérie d'un évidement d'une cloison ajourée et configurés pour coopérer avec des moyens d'accrochage complémentaires d'un panneau au moins partiellement mobile
- 2) des moyens d'accrochage disposés sur l'enveloppe périphérique et configurés pour coopérer avec des moyens d'accrochage complémentaires d'un sas
- 3) des moyens d'accrochage disposés sur l'enveloppe périphérique et configurés pour coopérer avec des moyens d'accrochage complémentaires d'un local technique
- 4) des moyens d'accrochage disposés sur l'enveloppe périphérique et configurés pour coopérer avec des moyens d'accrochage complémentaires d'un cloison de soufflerie

Ces caractéristiques techniques sont différents et résolvent des problèmes différents:

- 1) l'ouverture et la fermeture d'une cloison
- 2) la connexion à un sas
- 3) la connexion à un local technique
- 4) la connexion à un soufflerie pour gonfler la structure

Les problèmes techniques objectifs qui sous-tendent les objets des inventions revendiquées sont donc aussi différents, les éléments techniques particuliers des différents inventions ne sont donc pas correspondants.

Les variantes dans le cadre de la revendication 1 ne sont pas liées entre elles par une relation technique qui implique un ou plusieurs éléments

**ABSENCE D'UNITÉ D'INVENTION
FEUILLE SUPPLÉMENTAIRE B**

Numéro de la demande

FA 847923
FR 1760580

La division de la recherche estime que la présente demande de brevet ne satisfait pas à l'exigence relative à l'unité d'invention et concerne plusieurs inventions ou pluralités d'inventions, à savoir :

techniques particuliers ou équivalents, donc il manque à la présente demande un seul concept inventif général. Par conséquent, la présente demande ne satisfait pas aux exigences d'unité de l'invention.

**ANNEXE AU RAPPORT DE RECHERCHE PRÉLIMINAIRE
RELATIF A LA DEMANDE DE BREVET FRANÇAIS NO. FR 1760580 FA 847923**

La présente annexe indique les membres de la famille de brevets relatifs aux documents brevets cités dans le rapport de recherche préliminaire visé ci-dessus.

Les dits membres sont contenus au fichier informatique de l'Office européen des brevets à la date du **22-06-2018**

Les renseignements fournis sont donnés à titre indicatif et n'engagent pas la responsabilité de l'Office européen des brevets, ni de l'Administration française

Document brevet cité au rapport de recherche		Date de publication	Membre(s) de la famille de brevet(s)	Date de publication
EP 0490628	A1	17-06-1992	CA 2056160 A1	11-06-1992
			EP 0490628 A1	17-06-1992
			JP H04302670 A	26-10-1992
			US 5496033 A	05-03-1996

US 6192633	B1	27-02-2001	AUCUN	

EP 1318253	A2	11-06-2003	EP 1318253 A2	11-06-2003
			US 2003101660 A1	05-06-2003

DE 4339660	A1	01-06-1995	AUCUN	
