

B 65 F 3

Ans.nr.: 3782/85

Indleveret: 20 aug 1985

Løbedag: 20 aug 1985

Alm. tilgængelig: 22 feb 1986

Prioritet: 21 aug 1984 DE 3430643

27 jul 1985 DE 3527022

\*ZOELLER-KIPPER GMBH; Mainz-Laubenheim, DE.

Opfinder: Renate \*Wuertz; DE, Jakob \*Naab; DE.

Fuldmægtig: Dansk Patent Kontor ApS

Mekanisme til tømning af beholdere i samlebeholdere, især affaldsbeholdere i et affaldskøretøjs samlebeholder

SAMMENDRAG

3782-85

I en løfte- og vippe mekanisme til tømning af beholdere (100) og udstyret med gribeorganer (115) og modholdsorganer (116) for den til tømning bestemte beholder består det nye i, at gribeorganerne (115) og eventuelt også modholdsorganerne (116) ved hjælp af elastiske tilbageføringsorganer (120,122,123), der er indrettet til at føre de nævnte organer tilbage til en normalstilling, er anbragt med begrænset bevægelighed på en løfte- og vipperamme (109). Herved opnås, at løfte- og vippe mekanismen kan bevæge sig i forhold til beholderen, inden denne løftes op fra underlaget, henholdsvis medens den igen anbringes på dette.

Når beholderen er løftet op fra sin standplads, bringes gribeorganerne (115) og eventuelt også modholdsorganerne (116) til at indtage den nævnte normalstilling i forhold til løfte- og vipperammen (109) og arreteres i denne stilling. Arbejdsforløbet kan overvåges og eventuelt styres automatisk ved hjælp af kontakter (132-135), der aktiveres af beholderen.

3782-85

Fig. 1

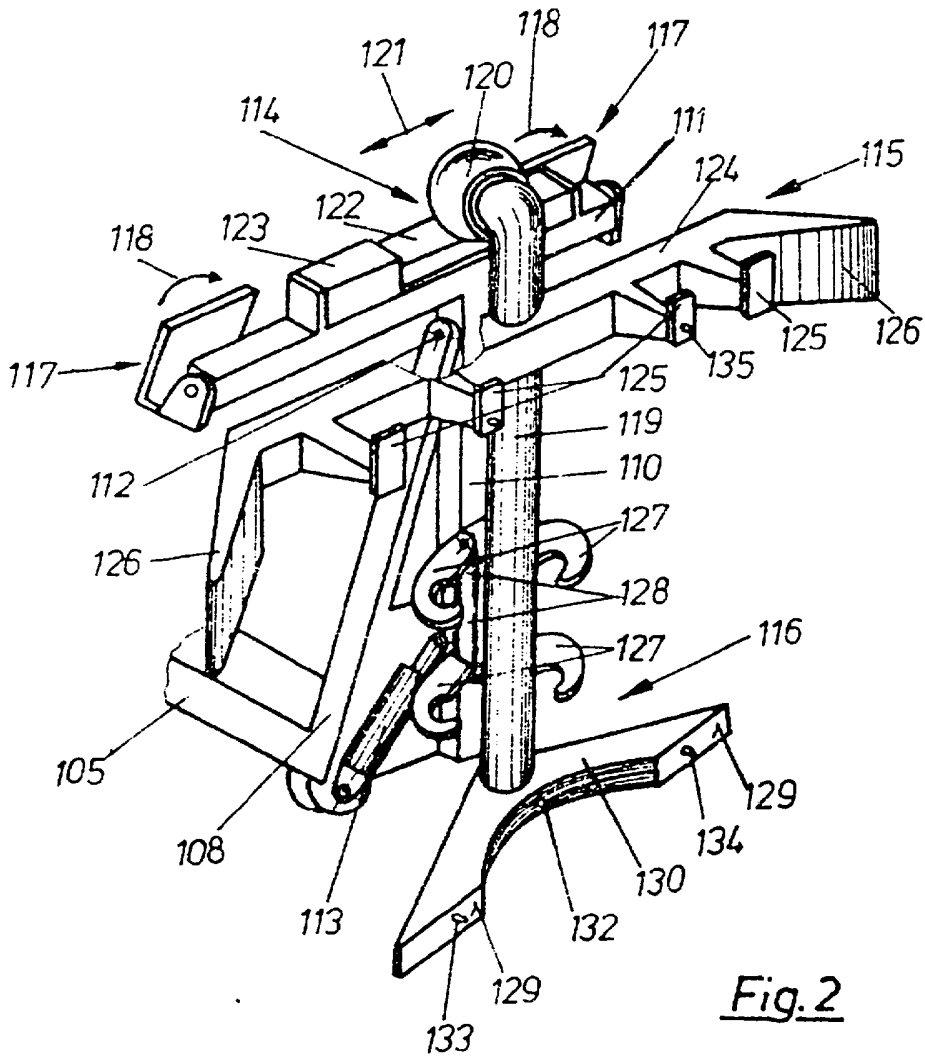
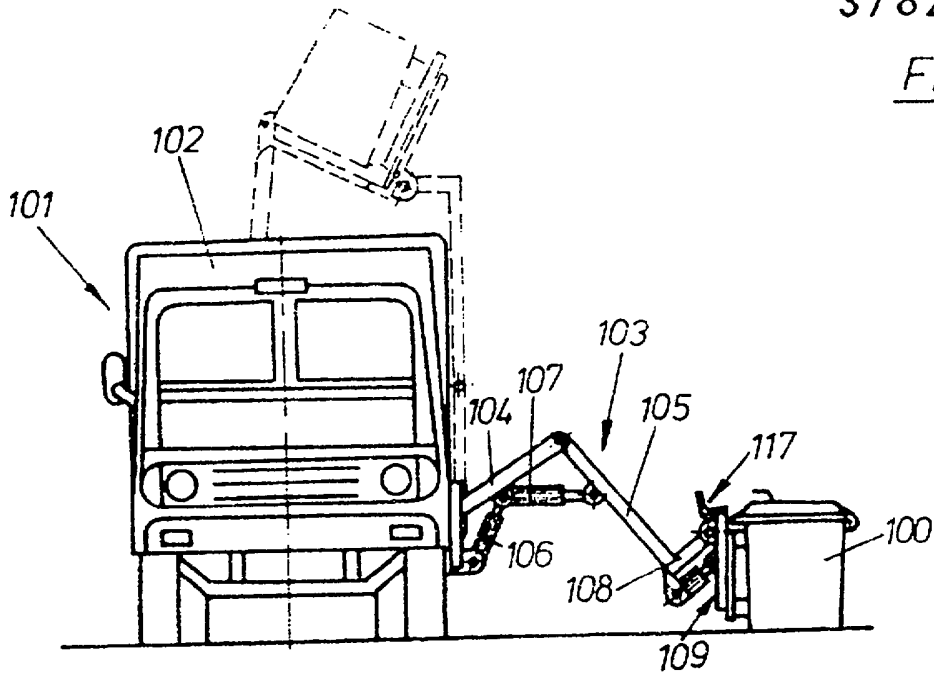


Fig. 2

