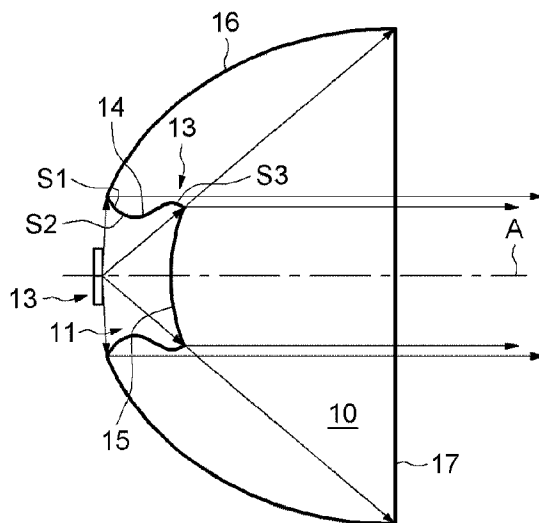




(22) Date de dépôt/Filing Date: 2015/08/26  
(41) Mise à la disp. pub./Open to Public Insp.: 2016/03/03  
(45) Date de délivrance/Issue Date: 2023/04/11  
(30) Priorité/Priority: 2014/09/03 (FR14 58 221)

(51) Cl.Int./Int.Cl. *F21V 7/04* (2006.01),  
*B64D 47/02* (2006.01), *F21V 7/06* (2006.01),  
*F21V 7/07* (2006.01)  
(72) Inventeurs/Inventors:  
TSAO, CHRISTIAN, FR;  
DE TRUCHIS, MAXIME, FR  
(73) Propriétaire/Owner:  
SAFRAN ELECTRONICS & DEFENSE COCKPIT  
SOLUTIONS, FR  
(74) Agent: ROBIC

(54) Titre : DISPOSITIF OPTIQUE POUR PROJECTEUR D'ECLAIRAGE ET/OU DE SIGNALISATION POUR AERONEF  
ET PROJECTEUR COMPRENANT UN TEL DISPOSITIF OPTIQUE  
(54) Title: OPTICAL DEVICE FOR LIGHTING AND/OR SIGNALING PROJECTOR FOR AN AIRCRAFT AND  
PROJECTOR INCLUDING SUCH AN OPTICAL DEVICE



(57) **Abrégé/Abstract:**

Ce dispositif optique pour système d'éclairage et/ou de signalisation comprend un ensemble d'au moins un collimateur (10) comprenant chacun une surface d'entrée (13) de rayons lumineux réfractant la lumière, une surface de sortie (17) de faisceaux lumineux collimatés et une surface réfléchissante (16) destinée à la réflexion de faisceaux lumineux réfractés par la surface d'entrée et apte à réfléchir les rayons selon des directions parallèles.

La surface d'entrée (13) comporte un ensemble de surfaces (S1, S2, S3) réfractant la lumière juxtaposées et aptes à diriger les rayons issus de la source vers la surface réfléchissante.

## **ABREGE DESCRIPTIF**

Ce dispositif optique pour système d'éclairage et/ou de signalisation comprend un ensemble d'au moins un collimateur (10) comprenant chacun une surface d'entrée (13) de rayons lumineux réfractant la lumière, une surface de sortie (17) de faisceaux lumineux collimatés et une surface réfléchissante (16) destinée à la réflexion de faisceaux lumineux réfractés par la surface d'entrée et apte à réfléchir les rayons selon des directions parallèles.

La surface d'entrée (13) comporte un ensemble de surfaces (S1, S2, S3) réfractant la lumière juxtaposées et aptes à diriger les rayons issus de la source vers la surface réfléchissante.

**Dispositif optique pour projecteur d'éclairage et/ou de  
signalisation pour aéronef et projecteur comprenant un tel  
dispositif optique**

5           La présente invention concerne, de manière générale, les systèmes d'éclairage et/ou de signalisation et se rapporte plus particulièrement aux systèmes d'éclairage et/ou de signalisation embarqués à bord d'aéronefs.

10           Dans un mode de réalisation particulier, l'invention concerne les systèmes d'éclairage et/ou de signalisation, notamment pour aéronef, utilisant des sources d'éclairage de type diode électroluminescente ou LED.

15           Comme on le sait, un aéronef comprend classiquement des systèmes d'éclairage extérieur pouvant chacun effectuer une ou plusieurs fonctions d'éclairage. Ces systèmes d'éclairage sont activés en fonction des phases de vol ou de roulage de l'aéronef.

20           Un aéronef comprend ainsi, notamment, des projecteurs d'atterrissage désignés par les anglo-saxons par le terme de « *landing lights* » qui sont généralement positionnés sur l'emplanture des ailes et qui sont destinés à l'éclairage de la piste d'atterrissage lorsque l'avion est en vol et en phase d'approche finale.

25           Sur les avions commerciaux, les projecteurs de décollage, également connus sous le terme anglais de « *take-off lights* », dont les caractéristiques optiques sont similaires à celles des projecteurs d'atterrissage, sont en plus prévus sur la jambe de train avant d'atterrissage de l'avion. Ces projecteurs sont destinés à l'éclairage de la piste lorsque l'avion évolue à grande vitesse au sol, lors des phases d'accélération au décollage ou de décélération à l'atterrissage.

30           Les flux lumineux fournis par les projecteurs d'atterrissage et par les projecteurs de décollage sont caractérisés par des faisceaux dont les données photométriques sont identiques. En effet, les faisceaux lumineux délivrés par les projecteurs d'atterrissage et par

les projecteurs de décollage ont des formes identiques et, en particulier, une distribution spatiale d'intensité lumineuse identique. Il s'agit de faisceaux circulaires ou oblongs à 10% du pic d'intensité. Cette distribution spatiale d'intensité est étalée selon un angle de  
5 l'ordre de 13° suivant l'axe horizontal et de 8° suivant l'axe vertical.

Toutefois, les angles de pointage des faisceaux lumineux sont différents. En effet, les projecteurs d'atterrissage (« *landing lights* ») pointent suivant la pente rectiligne de descente de l'avion. Lors de cette phase, la zone à éclairer correspond à l'endroit de la piste où  
10 l'avion doit toucher le sol. C'est en effet à cet endroit que le pilote doit porter son regard.

Au contraire, lors de l'accélération au décollage ou lors de la décélération à l'atterrissage, en particulier après que le train avant entre en contact avec le sol, les projecteurs de décollage (« *take-off lights* ») fournissent l'éclairage au sol le plus loin possible devant  
15 l'avion, leur pointage étant sensiblement parallèle au sol. La zone à éclairer correspond à l'extrémité de la piste.

Les systèmes d'éclairage et/ou de signalisation réalisés à partir de sources LED utilisent des dispositifs optiques de type dioptrique, tels que lentilles ou prismes, de type réflecteur (miroir) ou une  
20 combinaison de ces deux types de dispositifs optiques, pour la mise en forme du flux lumineux délivré par les LED. Les sources de type LED peuvent encore être associées à des systèmes catadioptriques.

Il a été constaté que les dispositifs optiques classiquement utilisés pour la mise en œuvre de systèmes d'éclairage destinés à être  
25 embarqués à bord d'aéronefs n'optimisent pas le flux issu de la source LED.

On se référera à cet égard à la figure 1 qui illustre schématiquement un système d'éclairage comprenant une source lumineuse à LED 1 et un réflecteur 2, de type miroir, réfléchissant le  
30 faisceau lumineux émis par la source lumineuse 1 pour générer des faisceaux lumineux F1 parallèles à l'axe optique A du système. Comme on le voit, les faisceaux lumineux F2 issus de la source

lumineuse 1 qui n'atteignent pas le réflecteur 2, sont perdus et ne participent pas à la fonction d'éclairage proprement dite.

5 Ainsi, une partie non négligeable, d'environ 50% du flux initial émis par la source lumineuse, traverse directement l'ouverture du miroir et est perdue en lumière directe.

10 En référence à la figure 2, lorsque l'on utilise un dispositif dioptrique 3 de type lentille, une portion du flux lumineux émis par la source à LED 1 est captée par la lentille pour générer des faisceaux utiles F3 parallèles à l'axe optique A du système d'éclairage tandis que les faisceaux lumineux F4 et F5, qui constituent une partie non négligeable du flux issu de la source lumineuse 1, ne traversent pas la lentille et sont perdus en lumière directe.

15 Lorsque l'on combine un dispositif optique de type miroir et un dispositif dioptrique de type lentille (figure 3) sur laquelle des éléments identiques à ceux des figures 1 et 2 portent les mêmes signes de référence, des interfaces et liaisons mécaniques 4 de positionnement relatifs de la lentille 3 et du réflecteur 2 créent un masquage de la source 1 par rapport aux surfaces optiques, absorbant une partie du flux issu de la source de sorte que le faisceau utile F6  
20 n'intègre pas l'ensemble du faisceau émis par la source.

25 En se référant enfin à la figure 4, qui montre un exemple de réalisation d'un système d'éclairage et/ou de signalisation utilisant un collimateur catadioptrique, il a été constaté que l'utilisation d'un tel dispositif optique permet de diminuer la perte de flux sans toutefois l'annuler complètement.

Comme on le voit sur cette figure, un collimateur catadioptrique 5 est classiquement réalisé en un matériau plein transparent à la lumière et comporte un logement 6 globalement tronconique par rapport auquel la source 1 est positionnée.

30 La surface d'entrée des faisceaux lumineux issus de la source, située dans le fond du logement 6, est adaptée pour diriger les faisceaux parallèlement à l'axe optique A du système d'éclairage (faisceau F7). Selon cet agencement, il subsiste toujours des faisceaux

non collimatés (faisceaux F8 et F9) qui ne contribuent pas aux faisceaux efficaces.

Comme le montre la figure 5, sur laquelle on a schématiquement représenté une source S, en l'espèce un projecteur d'éclairage, associée à un dispositif optique apte à générer un flux de lumière utile L1 constituée de faisceaux lumineux correctement collimatés, les faisceaux lumineux perdus en lumière directe ou non collimatés créent une gêne pour un observateur O, en l'espèce un pilote, par rétrodiffusion de la lumière sur des particules P en suspension, engendrant un gêne pour la visualisation d'un objet O'.

Le but de l'invention est donc de pallier les inconvénients précités et d'optimiser, sans perte de flux, l'efficacité d'un collimateur, notamment catadioptrique, sur l'ensemble du flux issu d'une source LED tout en redirigeant ce flux dans le faisceau lumineux utile.

Selon un premier aspect général, l'invention a pour objet un dispositif optique pour système d'éclairage et/ou de signalisation, comprenant un ensemble d'au moins trois collimateurs, chacun desdits au moins trois collimateurs comprenant une surface d'entrée de rayons lumineux réfractant des faisceaux lumineux, une surface de sortie de faisceaux lumineux collimatés et une surface réfléchissante destinée à la réflexion des faisceaux lumineux réfractés par la surface d'entrée et apte à réfléchir les faisceaux lumineux selon des directions parallèles, dans lequel la surface d'entrée de chacun desdits au moins trois collimateurs comporte un ensemble de trois surfaces réfractant les rayons lumineux, juxtaposées et aptes à diriger les rayons lumineux issus d'une source lumineuse vers la surface réfléchissante correspondante, ledit ensemble d'au moins trois collimateurs étant réalisé en une seule pièce moulée, ladite surface d'entrée desdits au moins trois collimateurs comportant un ensemble de surfaces coaxiales globalement tronconiques juxtaposées selon un axe optique général du dispositif optique, dans lequel une génératrice de chaque surface tronconique est concave, à concavité tournée alternativement vers la

5 surface réfléchissante correspondante et vers un logement de réception de la source lumineuse, et dans lequel ladite surface de sortie des faisceaux lumineux collimatés comporte des stries réparties de manière irrégulière sur ladite surface de sortie en fonction de leur position sur ladite surface de sortie, lesdites stries étant plus proches les unes des autres en une périphérie de ladite surface de sortie qu'en une portion centrale de ladite surface de sortie.

10 Selon un autre aspect, l'invention concerne un projecteur d'éclairage et/ou de signalisation pour aéronef, comportant un ou plusieurs dispositifs optiques selon la présente invention.

D'autres variantes sont décrites ci-dessous.

15 Par exemple, il est proposé un dispositif optique pour système d'éclairage et/ou de signalisation, comprenant un ensemble d'au moins un collimateur comprenant chacun une surface d'entrée de rayons lumineux réfractant la lumière, une surface de sortie de rayons lumineux collimatés et une surface réfléchissante destinée à la réflexion de faisceaux lumineux réfractés par la surface d'entrée et apte à réfléchir les rayons selon des directions parallèles.

20 La surface d'entrée comporte un ensemble de surfaces réfractant la lumière juxtaposées et aptes à diriger les rayons issus de la source vers la surface réfléchissante.

25 Réaliser la surface d'entrée à partir de plusieurs surfaces réfractant la lumière juxtaposées permet d'améliorer significativement l'efficacité lumineuse du dispositif optique et une diminution consécutive de la puissance électrique consommée et, par conséquent, la masse totale du système d'éclairage dans lequel le dispositif optique vient se monter, ce qui est un critère important dans le domaine de l'aéronautique.

Il a par ailleurs été constaté que les surfaces réfractant la lumière juxtaposées, qui sont disposées autour de l'angle solide d'émission du flux lumineux, permettent de rediriger l'ensemble du flux issu de la source à LED dans le faisceau utile lumineux. Ceci permet d'améliorer le contraste de la scène observée en supprimant la lumière parasite perdue qui crée un voile lumineux devant le champ visuel, fortement marqué dans des conditions climatiques difficiles, notamment en présence de brouillard, de pluie, de neige, ...

Avantageusement, la surface d'entrée comporte un ensemble de surfaces coaxiales globalement tronconiques juxtaposées selon l'axe optique général du dispositif optique.

Dans un mode de réalisation, la génératrice de chaque surface tronconique est concave, à concavité tournée alternativement vers la surface réfléchissante et vers un logement de réception de la source lumineuse.

Dans divers modes de réalisation, les génératrices peuvent comporter au moins une forme choisie parmi une parabole, un cercle, une hyperbole.

De même, la surface réfléchissante peut être parabolique.

Elle peut être formée d'un ensemble de surfaces coaxiales globalement tronconiques juxtaposées.

En ce qui concerne la surface de sortie, celle-ci peut être lisse ou striée.

Dans le cas de l'utilisation de stries, celles-ci peuvent présenter des caractéristiques variables en fonction de leur position dans la surface de sortie.

Selon encore une autre caractéristique du dispositif optique selon l'invention, la surface d'entrée comporte une surface d'entrée transversale circulaire.

Avantageusement, on prévoira que le diamètre de la surface d'entrée transversale circulaire est inférieur à celui de la base de la surface réfléchissante à partir de laquelle s'étend la surface d'entrée réfractant la lumière.

En outre, la surface d'entrée transversale constitue avantageusement un dioptré.

L'invention a également pour objet, selon un deuxième aspect, un projecteur d'éclairage et/ou de signalisation pour aéronef  
5 comprenant un dispositif optique tel que défini ci-dessus.

D'autres buts, caractéristiques et avantages de l'invention apparaîtront à la lecture de la description suivante, donnée uniquement à titre d'exemple non limitatif, et faite en référence aux dessins annexés sur lesquels :

10 - les figures 1 à 4, dont il a déjà été fait mention, illustrent schématiquement la structure générale de divers modes de réalisation de systèmes d'éclairage et/ou de signalisation selon l'état de la technique ;

15 - la figure 5 illustre les inconvénients de l'état de la technique ;

- la figure 6 illustre schématiquement un mode de réalisation d'un dispositif optique selon l'invention ;

- la figure 7 est une vue en perspective de dessus d'un exemple de réalisation d'un dispositif optique selon l'invention ;

20 - la figure 8 est une vue en perspective de dessous du dispositif de la figure 7 ;

- la figure 9 est une vue de profil du dispositif des figures 7 et 8 ;

25 - la figure 10 est une vue de dessus d'un autre exemple de réalisation d'un dispositif optique conforme à l'invention ;

- la figure 11 montre les résultats obtenus au moyen d'un dispositif optique conforme à l'invention ; et

30 - la figure 12 est une vue en perspective d'un projecteur d'éclairage et/ou de signalisation doté d'un dispositif optique conforme à l'invention.

On se réfère tout d'abord à la figure 6 qui illustre schématiquement un exemple de réalisation d'un dispositif optique selon l'invention.

Dans l'exemple de réalisation envisagée, il s'agit d'un dispositif optique pour projecteur d'éclairage et/ou de signalisation pour aéronef, notamment pour avions commerciaux.

5 Ce dispositif optique constitue un collimateur et est destiné à collimater l'ensemble du flux lumineux émis par une diode électroluminescente LED pour délivrer, en sortie, un ensemble de rayons collimatés qui s'étendent parallèlement à l'axe optique A du dispositif, en supprimant les flux lumineux perdus en lumière directe.

10 Dans l'exemple de réalisation représentée, le dispositif optique constitue un collimateur catadioptrique. Il est réalisé en un matériau plein, par exemple en polycarbonate ou en polyméthacrylate de méthyle (PMMA).

15 Comme on le voit sur la figure 6, le dispositif optique, désigné par la référence numérique générale 10, est globalement parabolique et comporte un logement 11 généralement cylindrique pratiqué à l'endroit du sommet du collimateur. Une source lumineuse 12, en l'espèce une diode électroluminescente LED, est positionnée à l'endroit du sommet de la parabole.

20 Le dispositif optique 10 comporte une surface d'entrée 13 des rayons lumineux dans le collimateur 10, réfractant la lumière et constituée par la surface périphérique radiale 14 et par la surface transversale 15 de fond du logement 11, une surface réfléchissante 16 parabolique destinée à la réflexion des rayons réfractés par la surface 13 d'entrée réfractant la lumière et une surface de sortie 17 des rayons  
25 lumineux collimatés.

Comme on le voit, la surface périphérique radiale 14 est formée par une succession de surfaces tronconiques juxtaposées S1, S2 et S3, ici au nombre de trois.

30 Par juxtaposées, on entend, dans le cadre de la présente description, un positionnement côte à côte des surfaces tronconiques, de manière à former une surface continue ou non.

La génératrice de chacune de ces sections coniques peut adopter une forme quelconque. Elle peut être parabolique, circulaire ou hyperbolique.

On notera toutefois que la surface périphérique 14 comporte une succession de portions concaves juxtaposées à partir du sommet de la parabole vers la surface de sortie 17 de sorte que les surfaces concaves soient alternativement à concavité tournée vers l'intérieur du logement et à concavité tournée vers la surface réfléchissante 16 parabolique.

Ces surfaces tronconiques sont conformées de sorte que les rayons soient réfractés comme s'ils étaient émis à partir du foyer de la parabole constituant la surface réfléchissante 16.

En outre, le diamètre de la surface transversale de fond est inférieur à celui de l'extrémité proximale, c'est-à-dire de la base du logement 11, au niveau de laquelle le logement est raccordé à la surface 16 parabolique.

Enfin, la surface transversale de fond constitue un dioptré assurant la collimation des faisceaux lumineux qui la traversent selon des faisceaux lumineux parallèles à l'axe optique A du dispositif.

Grâce à cet agencement, la totalité du flux lumineux issu de la source lumineuse 12 à LED est réfractée vers la surface 16 parabolique. Les sections tronconiques S1, S2 et S3 sont orientées, par rapport à l'axe optique A du dispositif, de sorte que les rayons issus de la source 12 soient réfractés vers la surface réfléchissante 16 parabolique puis réfléchis parallèlement à l'axe optique A du dispositif 10.

Ainsi, l'ensemble du flux lumineux issu de la source LED 12 forme le faisceau utile collimaté délivré en sortie du dispositif optique.

On se référera maintenant aux figures 7, 8 et 9 qui illustrent un mode de réalisation particulier d'un tel dispositif optique.

Comme on le voit, dans ce mode de réalisation, le dispositif comporte trois collimateurs identiques, réalisés chacun selon le l'agencement décrit précédemment en référence à la figure 6.

Ces trois collimateurs sont réalisés en une seule pièce moulée selon une forme à trois lobes facilitant leur imbrication dans un

projecteur et comportent des pieds 18 servant à la fixation du dispositif sur un projecteur.

5 Comme le montre la figure 7, la surface de sortie 17 des rayons collimatés est ici striée. On notera cependant que l'on ne sort pas du cadre de l'invention lorsque la surface de sortie est lisse. Comme le  
montre également la figure 10, les stries 19 peuvent être régulièrement réparties sur la surface de sortie ou être réparties de manière irrégulière, en fonction de leur position sur la surface de sortie. Ces stries sont destinées à étaler le faisceau lumineux collimaté, par  
10 exemple horizontalement ou verticalement. De même, les stries peuvent être plus marquées, c'est-à-dire plus profondes, soit au centre, soit en périphérique, en fonction des caractéristiques du faisceau lumineux à obtenir.

15 On notera que dans les exemples de réalisation qui viennent d'être décrits, la surface réfléchissante 16 est parabolique. Cette surface réfléchissante peut être réalisée sous la forme d'une succession de surfaces tronconiques juxtaposées délimitant des surfaces concaves respectives alternativement tournées vers l'intérieur du collimateur 10 et vers l'extérieur.

20 Comme indiqué précédemment, le dispositif optique qui vient d'être décrit permet de collimateur l'ensemble du flux lumineux émis par la source 12 à LED. Comme le montre la figure 11, qui montre le flux lumineux émis par une source lumineuse équipée d'un tel dispositif optique, grâce à l'invention, l'ensemble du flux lumineux  
25 émis par la source S est converti en lumière L utile, aucune rétrodiffusion gênante n'étant observée par un observateur O. Ainsi, l'ensemble du faisceau collimaté constitue une lumière utile pour l'éclairage d'un objet O', améliorant significativement l'efficacité lumineuse de l'ensemble constitué par la source LED 12 et le  
30 collimateur 10, permettant une diminution de la puissance électrique consommée et de la masse totale de l'équipement.

Comme indiqué précédemment, le dispositif optique qui vient d'être décrit est destiné à être intégré à un projecteur d'éclairage et/ou de signalisation, en particulier pour aéronef.

5 On a représenté sur la figure 12, sur laquelle seul un dispositif optique a été représenté, un exemple de réalisation nullement limitatif d'un tel projecteur. Comme on le voit, le projecteur comporte essentiellement un carter 20 comprenant intérieurement une plaque 21 de fixation mécanique et de raccordement électrique d'un ensemble d'un ou de plusieurs dispositifs optiques 10 tels que décrits précédemment en référence aux figures 7 à 10, une glace de protection 22, ici localement striée, recouvrant l'ensemble des dispositifs optiques.

## REVENDEICATIONS

1. Dispositif optique pour système d'éclairage et/ou de signalisation, comprenant un ensemble d'au moins trois collimateurs, chacun desdits au moins trois collimateurs comprenant une surface d'entrée de rayons lumineux réfractant des faisceaux lumineux, une surface de sortie de faisceaux lumineux collimatés et une surface réfléchissante destinée à la réflexion des faisceaux lumineux réfractés par la surface d'entrée et apte à réfléchir les faisceaux lumineux selon des directions parallèles, dans lequel la surface d'entrée de chacun desdits au moins trois collimateurs comporte un ensemble de trois surfaces réfractant les rayons lumineux, juxtaposées et aptes à diriger les rayons lumineux issus d'une source lumineuse vers la surface réfléchissante correspondante, ledit ensemble d'au moins trois collimateurs étant réalisé en une seule pièce moulée, ladite surface d'entrée desdits au moins trois collimateurs comportant un ensemble de surfaces coaxiales globalement tronconiques juxtaposées selon un axe optique général du dispositif optique, dans lequel une génératrice de chaque surface tronconique est concave, à concavité tournée alternativement vers la surface réfléchissante correspondante et vers un logement de réception de la source lumineuse, et dans lequel ladite surface de sortie des faisceaux lumineux collimatés comporte des stries réparties de manière irrégulière sur ladite surface de sortie en fonction de leur position sur ladite surface de sortie, lesdites stries étant plus proches les unes des autres en une périphérie de ladite surface de sortie qu'en une portion centrale de ladite surface de sortie.

2. Dispositif optique selon la revendication 1, dans lequel les génératrices comportent au moins une forme choisie parmi une parabole, un cercle, une hyperbole.

3. Dispositif optique selon la revendication 1 ou 2, dans lequel la surface réfléchissante de chacun desdits au moins trois collimateurs est parabolique.

4. Dispositif optique selon l'une quelconque des revendications 1 à 3, dans lequel la surface réfléchissante de chacun desdits au moins trois collimateurs comporte un ensemble de surfaces coaxiales globalement tronconiques juxtaposées.

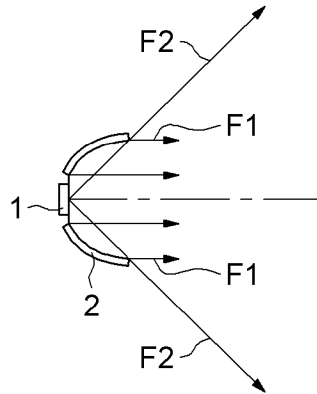
5. Dispositif optique selon l'une quelconque des revendications 1 à 4, dans lequel la surface d'entrée de chacun desdits au moins trois collimateurs comporte une surface d'entrée transversale circulaire.

6. Dispositif optique selon la revendication 5, dans lequel un diamètre de la surface d'entrée transversale circulaire est inférieur à un diamètre d'une base de la surface réfléchissante correspondante à partir de laquelle s'étend la surface d'entrée.

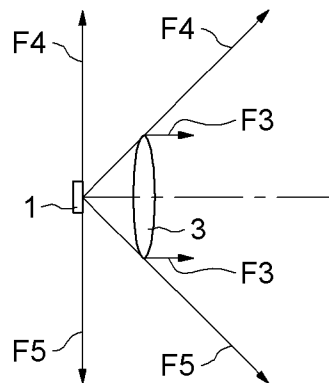
7. Dispositif optique selon la revendication 5 ou 6, dans lequel la surface d'entrée transversale circulaire constitue un dioptré.

8. Projecteur d'éclairage et/ou de signalisation pour aéronef, comportant un ou plusieurs dispositifs optiques selon l'une quelconque des revendications 1 à 7.

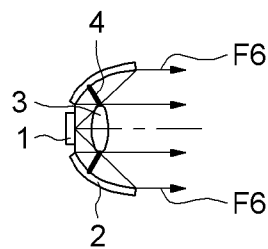
1/5  
**FIG.1** (État de la technique)



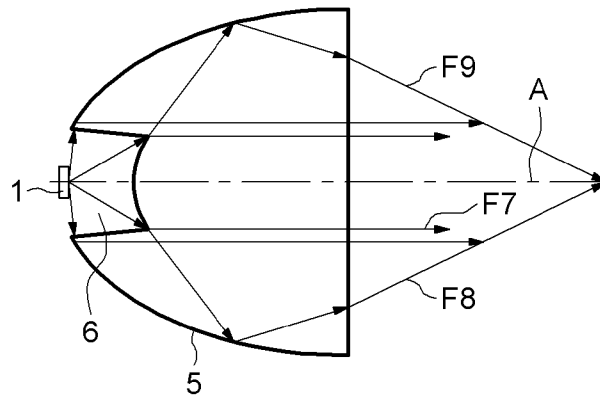
**FIG.2** (État de la technique)



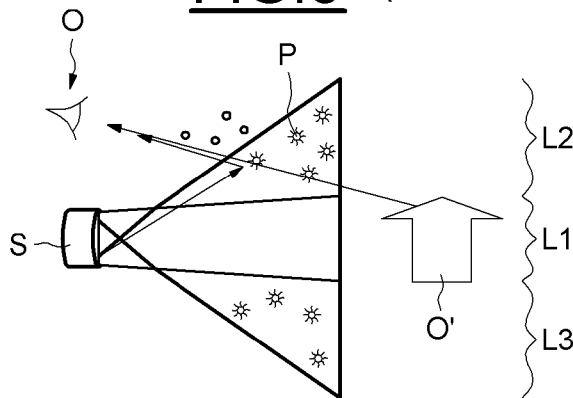
**FIG.3** (État de la technique)



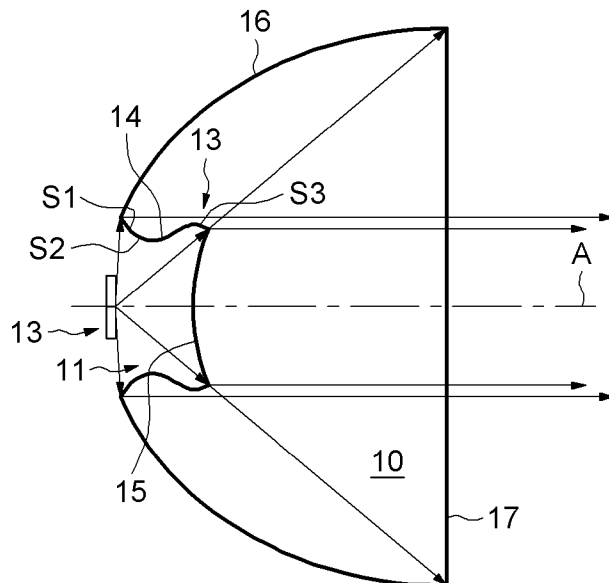
2/5  
**FIG.4** (État de la technique)



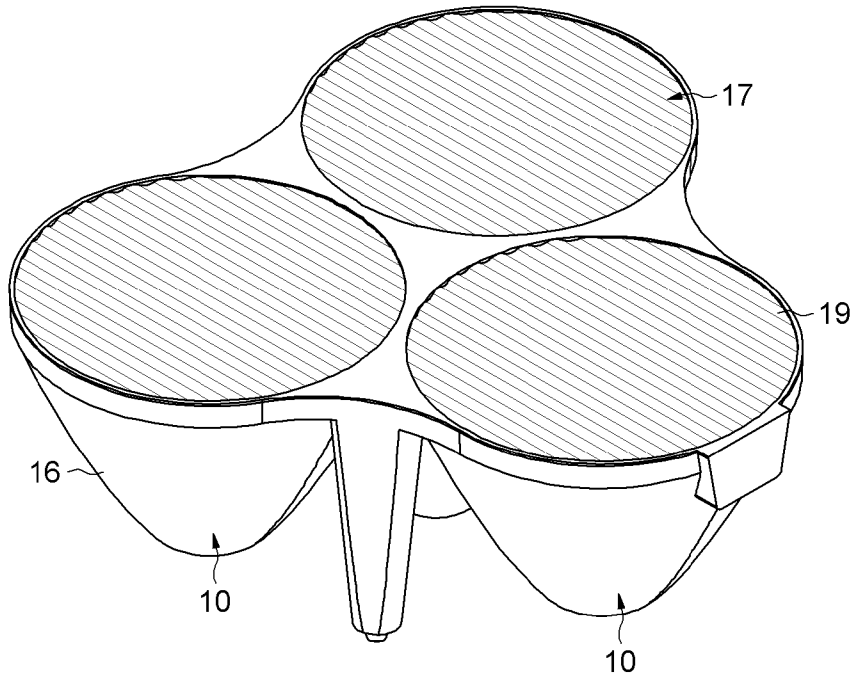
**FIG.5** (État de la technique)



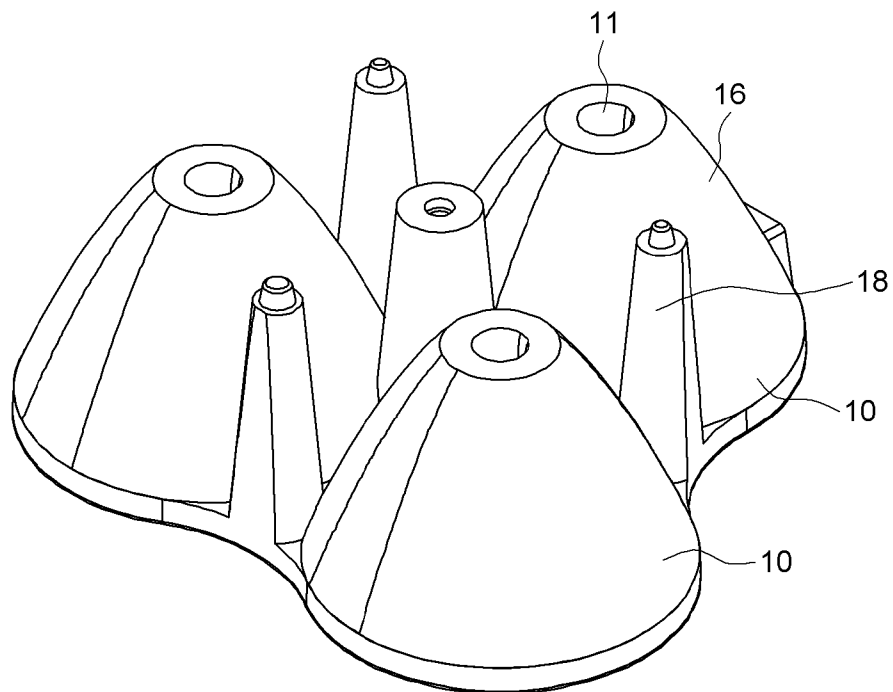
**FIG.6**



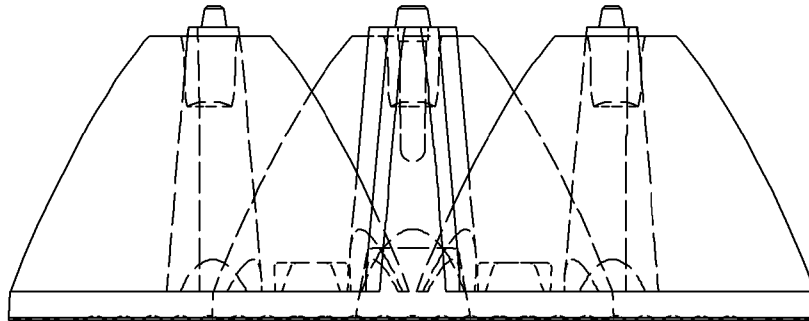
3/5  
**FIG.7**



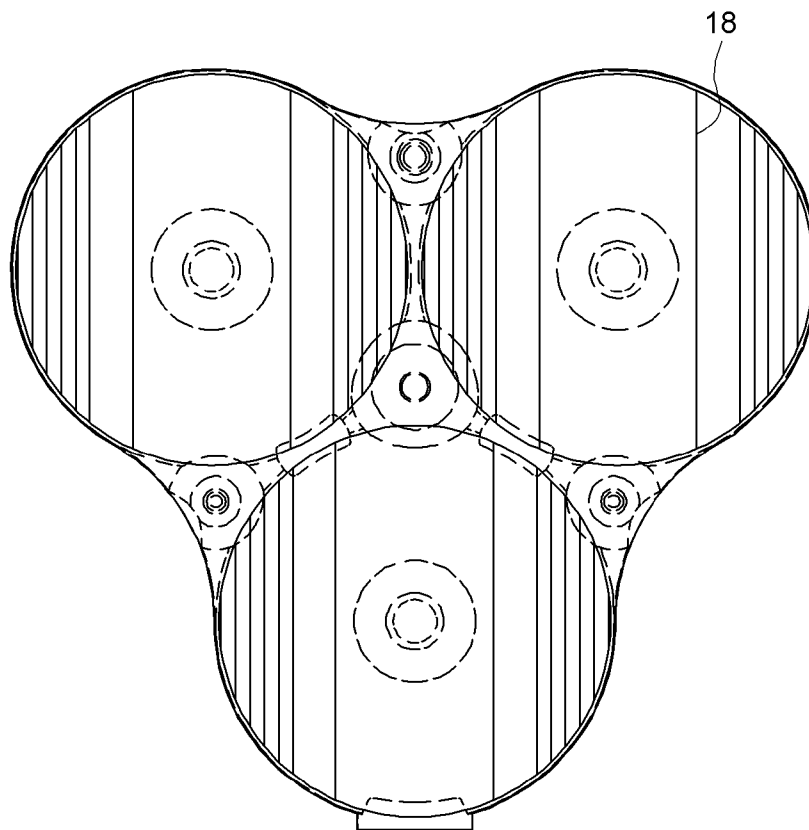
**FIG.8**



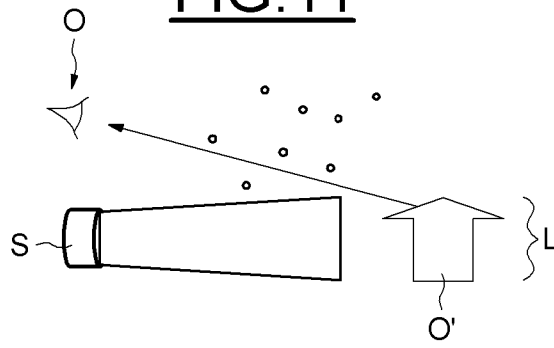
4/5  
**FIG. 9**



**FIG. 10**



5/5  
**FIG.11**



**FIG.12**

