



(12)实用新型专利

(10)授权公告号 CN 208030355 U

(45)授权公告日 2018. 11. 02

(21)申请号 201820295506.3

(22)申请日 2018.03.03

(73)专利权人 王勃暄

地址 100054 北京市西城区新街口西里一
区一号楼底商1-8

(72)发明人 王勃暄

(51)Int.Cl.

A41D 19/015(2006.01)

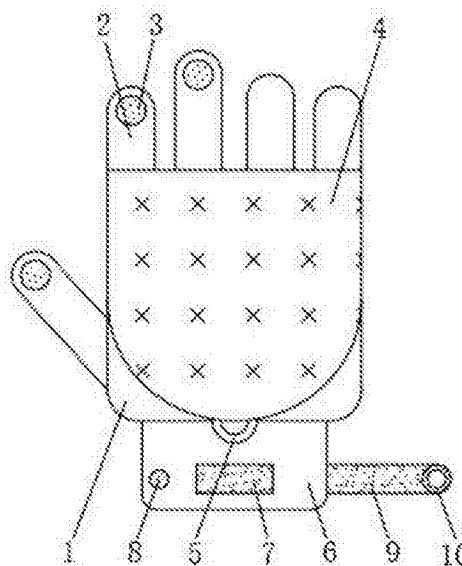
权利要求书1页 说明书3页 附图4页

(54)实用新型名称

一种多功能电加热手套

(57)摘要

本实用新型公开了一种多功能电加热手套，包括手套布面与内布面，所述手套布面的上端外表面设有指套，且手套布面的上端外表面靠近指套的前端设有触屏指尖，所述手套布面的前端外表面活动安装有可动式布面，且可动式布面的下端外表面固定安装有扣带，所述手套布面的下端外表面设有护腕，且手套布面的下端外表面靠近护腕的前端固定安装有一号魔术贴，所述内布面与手套布面活动连接。本实用新型所述的一种多功能电加热手套，设有触屏指尖、拉链、组合式发热片与吸水海绵，能够方便使用者使用手机，进行手套的拆开清洗和晾晒，提高手套加热的均匀性，并能减少手部出汗带来的不适感，适用不同工作状况，带来更好的使用前景。



CN 208030355 U

1. 一种多功能电加热手套,包括手套布面(1)与内布面(11),其特征在于:所述手套布面(1)的上端外表面设有指套(2),且手套布面(1)的上端外表面靠近指套(2)的前端设有触屏指尖(3),所述手套布面(1)的前端外表面活动安装有可动式布面(4),且可动式布面(4)的下端外表面固定安装有扣带(5),所述手套布面(1)的下端外表面设有护腕(6),且手套布面(1)的下端外表面靠近护腕(6)的前端固定安装有一号魔术贴(7),所述护腕(6)的前端外表面靠近一号魔术贴(7)的一侧固定安装有按扣(8),且护腕(6)的一侧外表面活动安装有二号魔术贴(9),所述二号魔术贴(9)的外表面远离护腕(6)的一端固定安装有扣锁(10),所述内布面(11)与手套布面(1)活动连接,且内布面(11)与手套布面(1)之间固定安装有拉链(12),所述手套布面(1)的前端外表面中间位置处固定安装有控制器(13),且控制器(13)的外表面固定安装有太阳能电板(14),所述控制器(13)的前端外表面偏下位置处设有电源开关(15),所述控制器(13)的后端内表面固定安装有组合式发热片(16),所述手套布面(1)的前端外表面与内布面(11)的下端外表面之间固定安装有拉头(17),且拉头(17)的下端外表面活动安装有拉片(18),所述指套(2)的外表面与手套布面(1)的内表面之间设有吸水海绵(19),且吸水海绵(19)的外表面上端设有海绵取用口(20)。

2. 根据权利要求1所述的一种多功能电加热手套,其特征在于:所述触屏指尖(3)与指套(2)之间的连接方式为胶接,且触屏指尖(3)的数量为三组。

3. 根据权利要求1所述的一种多功能电加热手套,其特征在于:所述组合式发热片(16)由五组发热片共同组成,且五组发热片之间的通电方式为串联。

4. 根据权利要求1所述的一种多功能电加热手套,其特征在于:所述扣锁(10)的外直径小于按扣(8)的内直径,且按扣(8)与护腕(6)之间的连接方式为线接。

5. 根据权利要求1所述的一种多功能电加热手套,其特征在于:所述太阳能电板(14)的输入端与控制器(13)的输出端之间电性连接,且太阳能电板(14)的外表面设有玻璃纸贴膜。

6. 根据权利要求1所述的一种多功能电加热手套,其特征在于:所述扣带(5)的后端外表面与手套布面(1)的外表面之间设有纽扣,且扣带(5)的整体结构为弹性结构。

一种多功能电加热手套

技术领域

[0001] 本实用新型涉及电加热手套领域,特别涉及一种多功能电加热手套。

背景技术

[0002] 电加热手套,是指通过电力作用使得手套在具备原有的功能上提高手套的保暖度,使其使用起来更加方便温暖的一种手套类型,其具有制作简单、成本低、使用范围较广等特点;现有的电加热手套在使用时存在一定的弊端,手套一般不具有触屏功能,导致使用者在佩戴手套的情况下无法使用手机,较为麻烦,电加热的温度散布不均匀,导致手指感受的温度不同,造成使用者使用过程的不舒适感,此外,有时候使用者在佩戴手套的过程中手部出现出汗情况,导致佩戴较为不适,给使用者的使用带来了一定的影响,为此,我们提出一种多功能电加热手套。

实用新型内容

[0003] 本实用新型的主要目的在于提供一种多功能电加热手套,可以有效解决背景技术中的问题。

[0004] 为实现上述目的,本实用新型采取的技术方案为:

[0005] 一种多功能电加热手套,包括手套布面与内布面,所述手套布面的上端外表面设有指套,且手套布面的上端外表面靠近指套的前端设有触屏指尖,所述手套布面的前端外表面活动安装有可动式布面,且可动式布面的下端外表面固定安装有扣带,所述手套布面的下端外表面设有护腕,且手套布面的下端外表面靠近护腕的前端固定安装有一号魔术贴,所述护腕的前端外表面靠近一号魔术贴的一侧固定安装有按扣,且护腕的一侧外表面活动安装有二号魔术贴,所述二号魔术贴的外表面远离护腕的一端固定安装有扣锁,所述内布面与手套布面活动连接,且内布面与手套布面之间固定安装有拉链,所述手套布面的前端外表面中间位置处固定安装有控制器,且控制器的外表面固定安装有太阳能电板,所述控制器的前端外表面偏下位置处设有电源开关,所述控制器的后端内表面固定安装有组合式发热片,所述手套布面的前端外表面与内布面的下端外表面之间固定安装有拉头,且拉头的下端外表面活动安装有拉片,所述指套的外表面与手套布面的内表面之间设有吸水海绵,且吸水海绵的外表面上端设有海绵取用口。

[0006] 优选的,所述触屏指尖与指套之间的连接方式为胶接,且触屏指尖的数量为三组。

[0007] 优选的,所述组合式发热片由五组发热片共同组成,且五组发热片之间的通电方式为串联。

[0008] 优选的,所述扣锁的外直径小于按扣的内直径,且按扣与护腕之间的连接方式为线接。

[0009] 优选的,所述太阳能电板的输入端与控制器的输出端之间电性连接,且太阳能电板的外表面设有玻璃纸贴膜。

[0010] 优选的,所述扣带的后端外表面与手套布面的外表面之间设有纽扣,且扣带的整

体结构为弹性结构。

[0011] 与现有技术相比,本实用新型具有如下有益效果:该多功能电加热手套,采用触屏指尖,能够方便使用者在佩戴手套的时候使用手机,提高手套的实用性,采用拉链,能够将手套拆开,方便其日常清洗和减少晾晒所需的时间,采用组合式发热片,能够提高手套加热的均匀性和使用者手部的舒适度,采用吸水海绵,能够减少使用者手部出汗带来的不适感,整个手套结构简单,操作方便,使用的效果相对于传统方式更好。

附图说明

[0012] 图1为本实用新型一种多功能电加热手套的整体结构示意图。

[0013] 图2为本实用新型一种多功能电加热手套的局部视图。

[0014] 图3为本实用新型一种多功能电加热手套的内部放大视图。

[0015] 图4为本实用新型一种多功能电加热手套图2中A的内部放大视图。

[0016] 图中:1、手套布面;2、指套;3、触屏指尖;4、可动式布面;5、扣带;6、护腕;7、一号魔术贴;8、按扣;9、二号魔术贴;10、扣锁;11、内布面;12、拉链;13、控制器;14、太阳能电板;15、电源开关;16、组合式发热片;17、拉头;18、拉片;19、吸水海绵;20、海绵取用口。

具体实施方式

[0017] 为使本实用新型实现的技术手段、创作特征、达成目的与功效易于明白了解,下面结合具体实施方式,进一步阐述本实用新型。

[0018] 如图1-4所示,一种多功能电加热手套,包括手套布面1与内布面11,手套布面1的上端外表面设有指套2,且手套布面1的上端外表面靠近指套2的前端设有触屏指尖3,手套布面1的前端外表面活动安装有可动式布面4,且可动式布面4的下端外表面固定安装有扣带5,手套布面1的下端外表面设有护腕6,且手套布面1的下端外表面靠近护腕6的前端固定安装有一号魔术贴7,护腕6的前端外表面靠近一号魔术贴7的一侧固定安装有按扣8,且护腕6的一侧外表面活动安装有二号魔术贴9,二号魔术贴9的外表面远离护腕6的一端固定安装有扣锁10,内布面11与手套布面1活动连接,且内布面11与手套布面1之间固定安装有拉链12,手套布面1的前端外表面中间位置处固定安装有控制器13,且控制器13的外表面固定安装有太阳能电板14,控制器13的前端外表面偏下位置处设有电源开关15,控制器13的后端内表面固定安装有组合式发热片16,手套布面1的前端外表面与内布面11的下端外表面之间固定安装有拉头17,且拉头17的下端外表面活动安装有拉片18,指套2的外表面与手套布面1的内表面之间设有吸水海绵19,且吸水海绵19的外表面上端设有海绵取用口20。

[0019] 触屏指尖3与指套2之间的连接方式为胶接,且触屏指尖3的数量为三组;组合式发热片16由五组发热片共同组成,且五组发热片之间的通电方式为串联;扣锁10的外直径小于按扣8的内直径,且按扣8与护腕6之间的连接方式为线接;太阳能电板14的输入端与控制器13的输出端之间电性连接,且太阳能电板14的外表面设有玻璃纸贴膜;扣带5的后端外表面与手套布面1的外表面之间设有纽扣,且扣带5的整体结构为弹性结构。

[0020] 需要说明的是,本实用新型为一种多功能电加热手套,在使用时,使用者将手部放入手套布面1内部的内布面11里面,通过指套2表面的触屏指尖3能够进行手机的使用,通过可动式布面4能够增加手套的厚度,当其不使用时,通过扣带5能够进行可动式布面4的固

定,护腕6起到保护使用者腕部的效果,通过一号魔术贴7和二号魔术贴9之间的粘连可以调节护腕6的大小,再通过扣锁10和按扣8之间的契合可以进行二号魔术贴9多余部分的固定,在指套2的外表面设置的吸水海绵19能够吸收汗液,提高使用者佩戴过程的舒适度,当其需要更换时,通过海绵取用口20可以进行吸水海绵19的取出和更换,打开控制器13表面的电源开关15,组合式发热片16为手套提供热量,保护使用者的手部在冬季不被冻伤,太阳能电板14能够为控制器13提供电力保证其正常使用,提高自然资源的利用率,通过拉头17下端的拉片18能够将手套布面1和内布面11连接处的拉链12打开,从而方便手套的清洗和晾晒,较为实用。

[0021] 以上显示和描述了本实用新型的基本原理和主要特征和本实用新型的优点。本行业的技术人员应该了解,本实用新型不受上述实施例的限制,上述实施例和说明书中描述的只是说明本实用新型的原理,在不脱离本实用新型精神和范围的前提下,本实用新型还会有各种变化和改进,这些变化和改进都落入要求保护的本实用新型范围内。本实用新型要求保护范围由所附的权利要求书及其等效物界定。

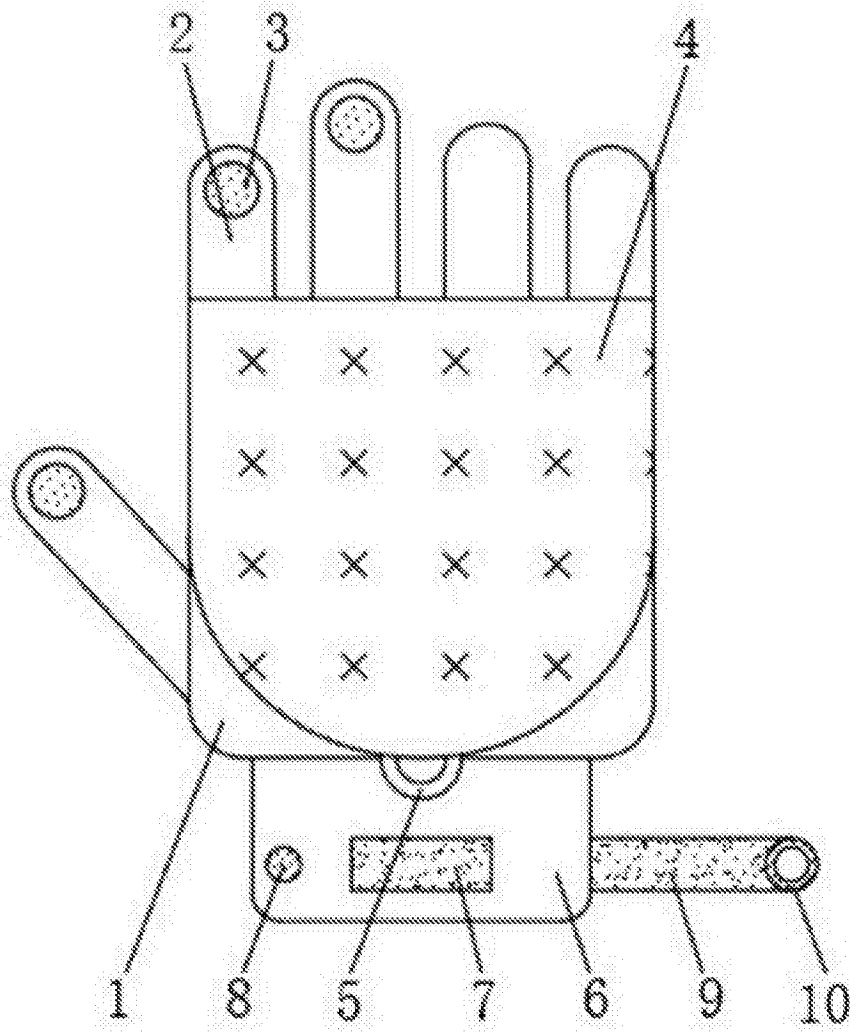


图1

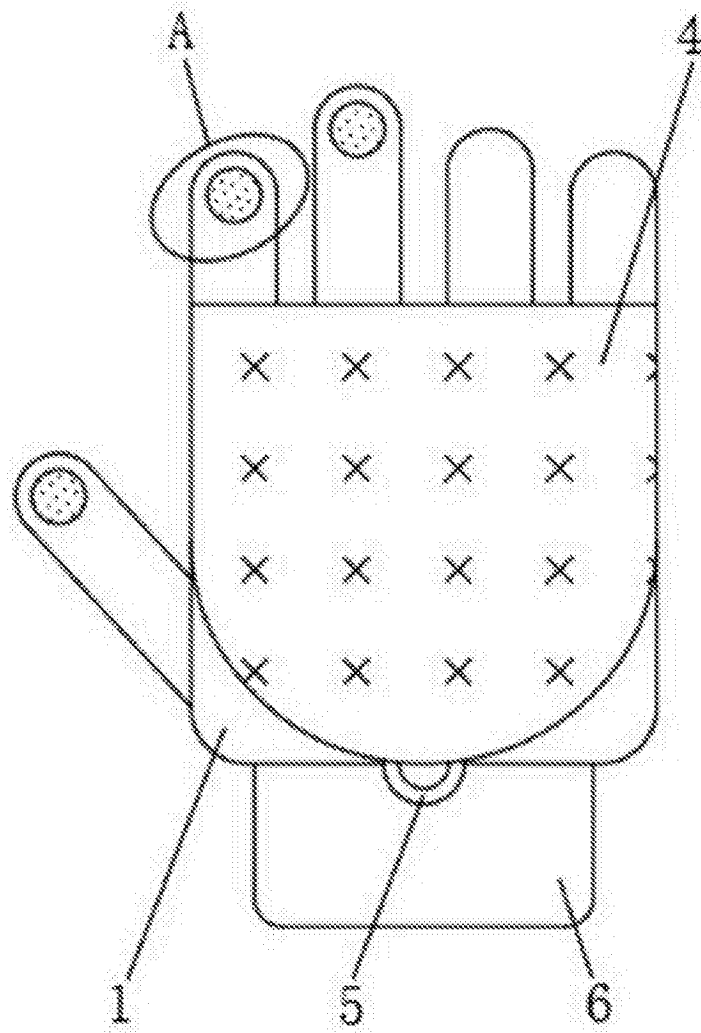


图2

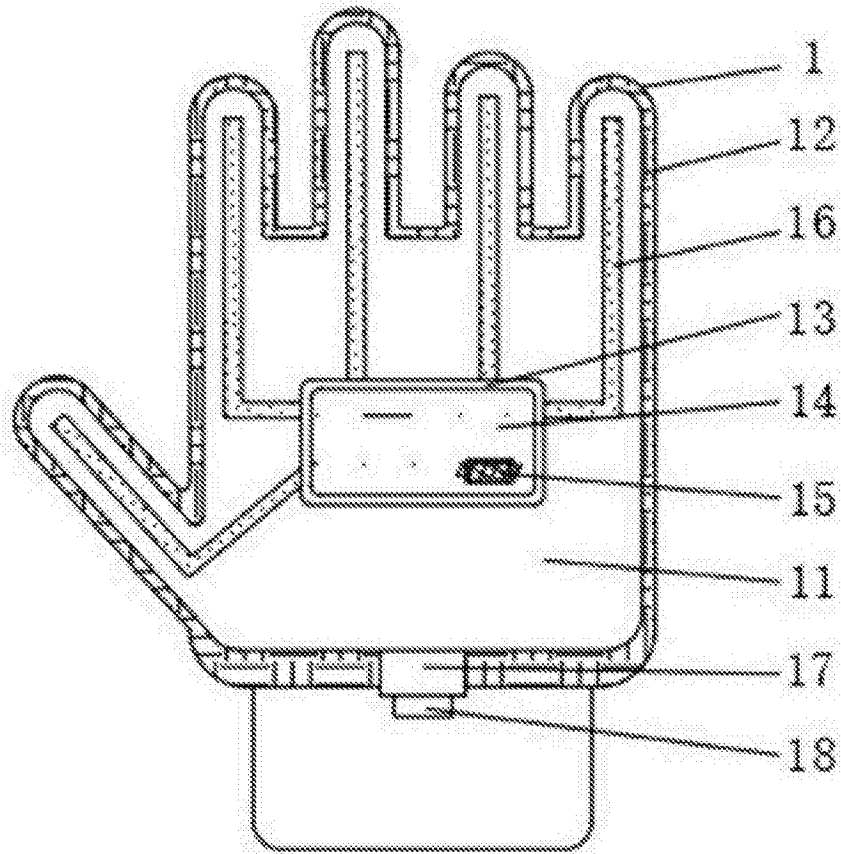


图3

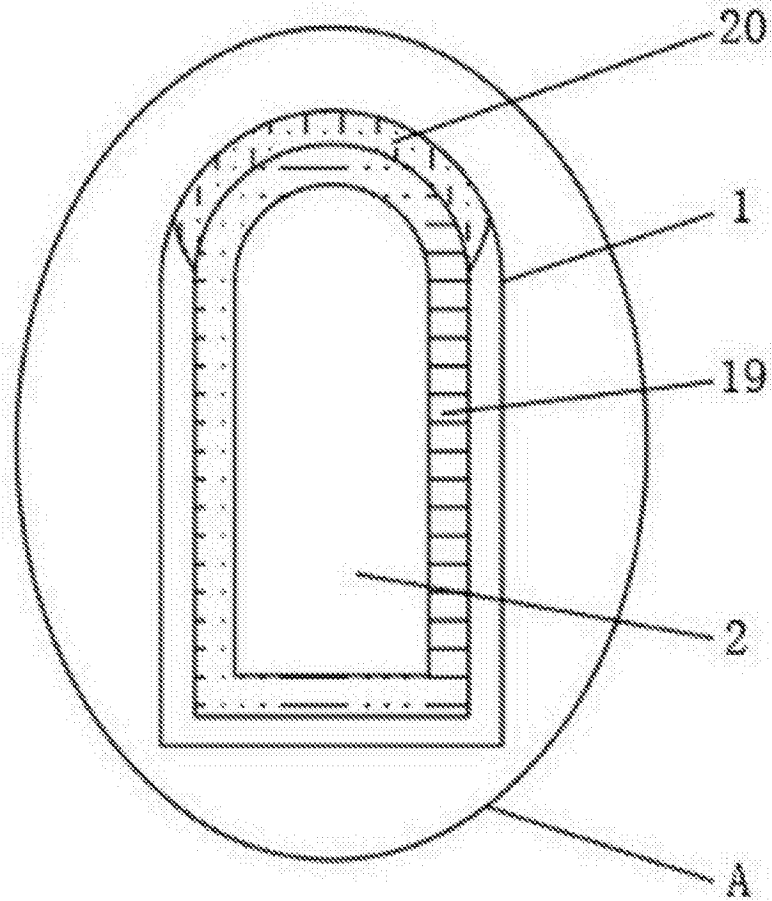


图4