



(12) 实用新型专利

(10) 授权公告号 CN 202497399 U

(45) 授权公告日 2012. 10. 24

(21) 申请号 201220126348. 1

(22) 申请日 2012. 03. 29

(73) 专利权人 单玉云

地址 222100 江苏省连云港市赣榆县人民医院

(72) 发明人 单玉云

(74) 专利代理机构 青岛发思特专利商标代理有限公司 37212

代理人 董宝铎

(51) Int. Cl.

A61G 13/12(2006. 01)

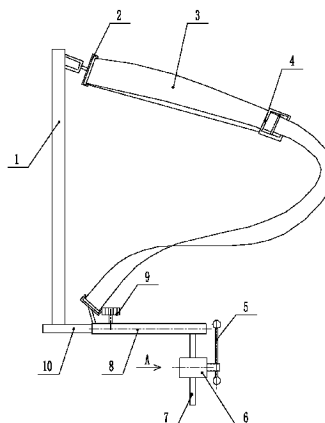
权利要求书 1 页 说明书 2 页 附图 2 页

(54) 实用新型名称

可调式侧卧位麻醉体位固定架

(57) 摘要

本实用新型公开了一种可调式侧卧位麻醉体位固定架,它属于医疗辅助器械领域。其克服了现有技术中患者摆麻醉体位时存在姿势摆放不标准,而且难以长时间维持的缺陷。其技术方案要点是:一种可调式侧卧位麻醉体位固定架,包括调节杆、档杆、固定带和固定装置,所述调节杆包括内杆和外杆,所述内杆与外杆活动连接,所述档杆垂直固定在内杆一端,固定带固定连接在档杆和外杆之间。本实用新型主要应用于对患者进行椎管内麻醉手术中。



1. 一种可调式侧卧位麻醉体位固定架,其特征在于:包括调节杆、挡杆(1)、固定带(3)和固定装置,所述调节杆包括内杆(10)和外杆(8),所述内杆(10)与外杆(8)活动连接,所述挡杆(1)垂直固定在内杆(10)一端,所述固定带固定连接在挡杆(1)和外杆(8)之间。

2. 根据权利要求1所述的可调式侧卧位麻醉体位固定架,其特征在于:所述外杆(8)上设有锁紧旋钮(9)。

3. 根据权利要求1或2所述的可调式侧卧位麻醉体位固定架,其特征在于:所述颈部固定带(3)上设有调节扣(4)。

4. 根据权利要求1或2所述的可调式侧卧位麻醉体位固定架,其特征在于:所述固定装置包括固定连接在外杆(8)上的短杆(7)和活动连接在短杆(7)上的滑块(6),所述滑块(6)端面设有固定螺丝孔(11)。

可调式侧卧位麻醉体位固定架

技术领域

[0001] 本实用新型属于一种医疗辅助器械,具体地说,尤其涉及一种可调式侧卧位麻醉体位固定架。

背景技术

[0002] 椎管内麻醉为常用麻醉方法,穿刺时患者一般取侧卧位或坐位,临床以侧卧位最常见,侧卧位时病人要双手抱膝,头尽量向胸前屈曲,使腰背部向后弓成弧形,同时背部与床面垂直。实际临床操作中病人配合存在难度,达不到标准,增加了巡回护士的工作强度。目前,还没有标准的麻醉体位固定装置应用到临床。

发明内容

[0003] 本实用新型的目的是提供一种可调式侧卧位麻醉体位固定架,以克服现有技术中患者摆麻醉体位时存在姿势摆放不标准,而且难以长时间维持的缺陷。

[0004] 本实用新型采用了以下技术方案:一种可调式侧卧位麻醉体位固定架,包括调节杆、挡杆、固定带和固定装置,所述调节杆包括内杆和外杆,所述内杆与外杆活动连接,所述挡杆垂直固定在内杆一端,所述固定带固定连接在挡杆和外杆之间。

[0005] 所述外杆上最好设有锁紧旋钮,以固定调节杆的长度。

[0006] 所述固定带上最好设有调节固定带长短的调节扣。

[0007] 所述固定装置包括固定连接在外杆上的短杆和活动连接在短杆上的滑块,所述滑块端面设有固定螺丝孔。

[0008] 与现有技术相比,本实用新型的有益效果:本实用新型具有制作简单、操作灵活、经济耐用的优点,并且可根据病人的体态、胖瘦随意调节,体位固定稳定可靠;使用本实用新型可协助椎管内麻醉患者摆放固定体位,增加了病人的安全舒适度,减轻了护士的劳动强度,并有效提高了麻醉师穿刺的成功率。

附图说明

[0009] 图 1 是本实用新型的结构示意图;

[0010] 图 2 是图 1 的 A 向局部放大视图;

[0011] 图 3 是本实用新型的使用状态图。

[0012] 图中:1、挡杆;2、连接扣;3、固定带;4、调节扣;5、手柄;6、滑块;7、短杆;8、外杆;9、锁紧旋钮;10、内杆;11、固定螺丝孔;12、手术台。

具体实施方式

[0013] 下面结合附图对本实用新型作进一步说明。

[0014] 在图 1、图 2、图 3 所示的实施例中,一种可调式侧卧位麻醉体位固定架,包括调节杆、挡杆 1、固定带 3 和固定装置,所述调节杆包括内杆 10 和外杆 8,外杆 8 为空心杆,所述

外杆 8 套在内杆 10 上并与内杆 10 活动连接,在外杆 8 上外杆 8 与内杆 10 连接端设有一个锁紧旋钮 9,锁紧旋钮 9 作用是在必要时限制外杆 8 和内杆 10 之间的相对运动,所述挡杆 1 垂直固定在内杆 10 一端,固定带 3 连接在挡杆 1 和外杆 8 之间,固定带 3 采用加宽的柔软坚韧的材料制成,以尽量减少紧固患者体位带来的不舒适感,固定带 3 上设有调节其长短的调节扣 4,用以满足不同身材的的患者体位的固定;所述固定装置包括固定连接在外杆 8 上的短杆 7,短杆 7 上活动连接有滑块 6,所述滑块 6 端面设有固定螺丝孔 11,滑块 6 通过固定螺丝孔 11 与手术台 12 固定连接,为实现本实用新型在手术台 12 上的高度可调的目的,滑块 6 上设有一个手柄 5,手柄 5 连接螺丝,通过扳动手柄 5 旋转螺丝将滑块 6 锁紧在短杆 7 上,需要调节高度时,只需扳动手柄 5 松开滑块,调节好高度再次锁紧即可。

[0015] 在使用过程中可根据病人体态、胖瘦和身高调整调节杆和固定带 3 的长短,使用时先将本实用新型的滑块 6 固定于手术台 12 的边缘,患者呈侧卧位并且后背背对本实用新型,将双膝关节绕过挡杆 1 屈曲摆放,患者臀部靠在调节杆上,固定带 3 绕过病人肩膀并收紧固定在病人肩颈部位,使患者始终保持侧卧前屈弓形体位,从而保持患者脊柱前屈呈屈曲状态,进而便于麻醉师对其进行麻醉穿刺手术。

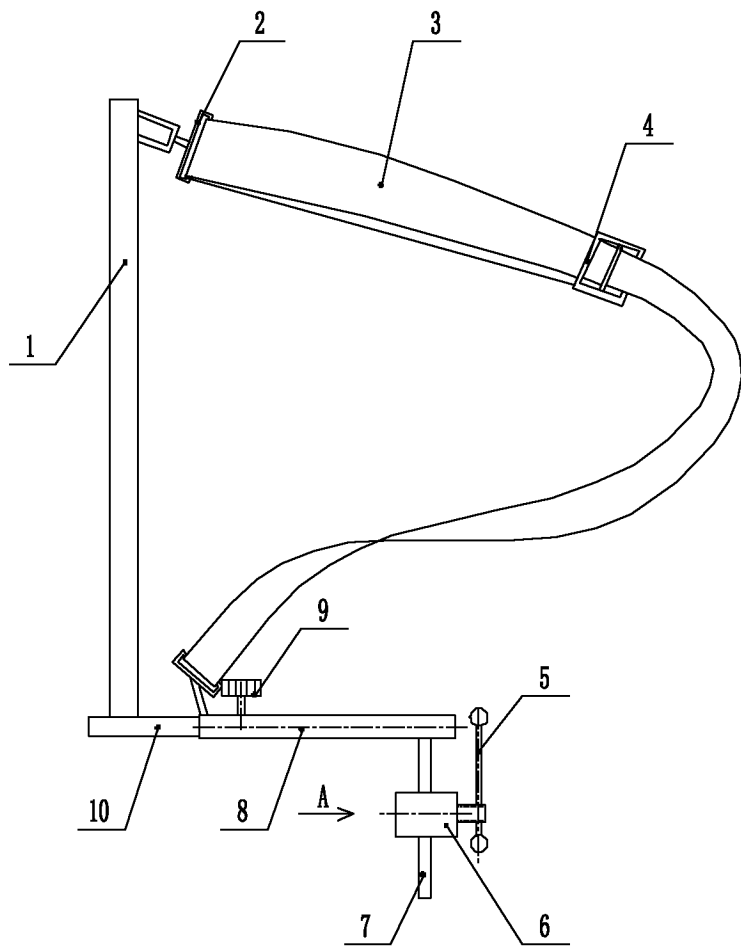


图 1

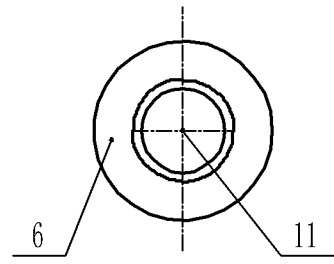


图 2

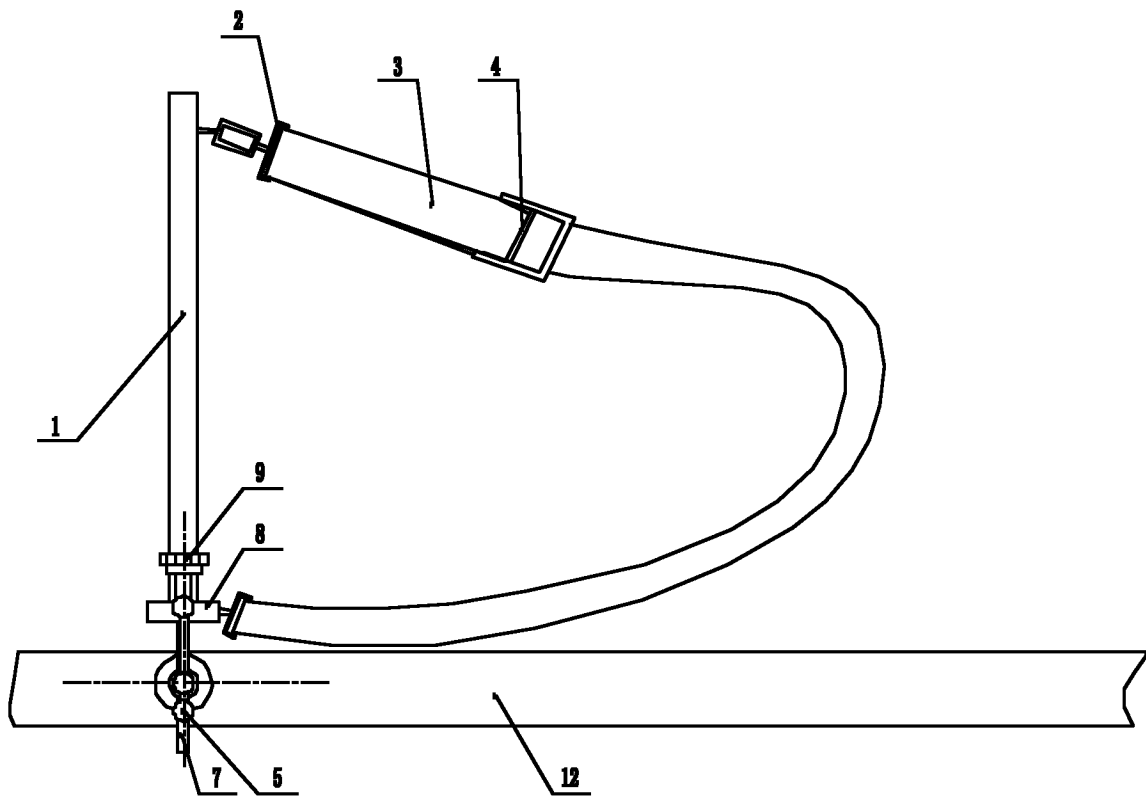


图 3