

POPIS VYNÁLEZU K AUTORSKÉMU OSVEDČENIU

236647
(11) (B1)



URAD PRO VYNÁLEZY
A OBJEVY

(22) Prihlásené 28 12 83
(21) [PV 10 029-83]

(51) Int. Cl.³
B 65 G 65/30
B 65 D 88/56

(40) Zverejnené 17 09 84

(45) Vydané 15 02 87

(75)

Autor vynálezu

JANÁK ŠTEFAN ing., MARIANEK VOJTECH dipl. tech., BRATISLAVA

(54) Vyklápacia paleta na prepravu sypkých materiálov a oceľových triesok

1

Zariadenie je určené na dopravu sypkých materiálov, oceľových a drevených triesok a kusového odpadu do veľkokapacitných kontajnerov pomocou vysokozdvížneho vozíka bez použitia akéhokoľvek adaptéru. Vynálezom sa znižuje fyzická námaha a zvyšuje produktivita práce.

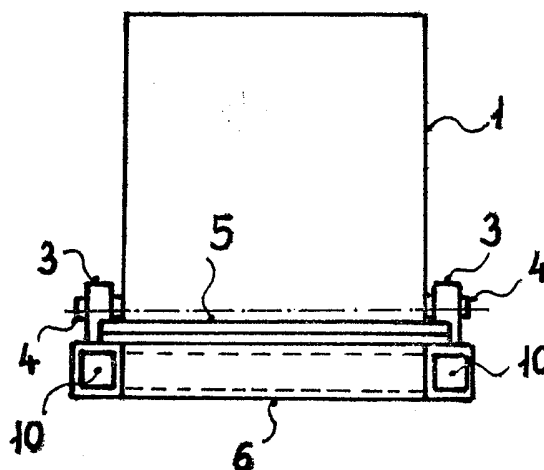
Po vsunutí vidlíc vysokozdvížneho vozíka do štvorhranných otvorov sa paleta zdvihne do takej výšky, aby doraz, ktorý sa vlastnou váhou vysunie zo šmykových konzol na prednej šikmej stene palety, nezadial o podlahu.

Stabilita je zabezpečená umiestnením otočných čapov v dvoch tretinách od zadnej rovnej steny palety.

Vysypanie sa uskutoční tým spôsobom, že paleta sa zdvihne do takej výšky, aby sa vysunutý doraz mohol oprieť o hornú obrubu veľkokapacitného kontajnera a posuvom vozíka dopredu sa paleta preklopí, pričom sa jej obsah vysype.

2

Obr. 2



Vynález sa týka vyklápacej palety na prepravu sypkých materiálov do veľkokapacitných kontajnerov.

Paleta je zvlášť prispôsobená na prepravu oceľových a drevených triesok a kusového odpadového materiálu do veľkokapacitných kontajnerov.

V súčasnej dobe sa v menších obrobniach kovové a drevené triesky ako aj odpadový materiál dopravuje na skládku alebo do veľkokapacitných kontajnerov v obyčajných debnách alebo ohradových paletách na ručnom alebo hydraulickom vozíku. Debny sa vyprázdňujú tým spôsobom, že sa ručne prevrátia dnom nahor a ručne naložia späť na dopravný vozík. Veľké obrobne u nás i v zahraničí majú túto dopravu mechanizovanú rôznymi dopravníkmi, ktoré by v malých obrobniach neboli využité.

Uvedené nedostatky odstraňuje vyklápacia paleta, ktorá sa skladá z palety, ku ktorej sú pripevnené čapy, doraz a na prednom šikmom čele šmykové konzoly podľa vynálezu, ktorého podstata je v tom, že sa skladá z dvoch nosníkov s vnútorným otvorom štvorhranného tvaru pevne spojených priečkou, na ktorých sú vo vzdialenosti dvoch tretín od zadného rovního čela pripevnené dve konzoly a v šmykových konzolách na prednom šikmom čele vsunutý doraz.

Vynálezom sa odstraňuje fyzická námaha a zvyšuje produktivita práce.

Na pripojenom výkrese je znázornená vyklápacia paleta položená na podlahe pri zdrojoch vznikajúceho odpadu, pričom obr.

1 znázorňuje pohľad z boku, obr. 2 znázorňuje pohľad smerom S a obr. 3 znázorňuje pohľad zhora.

Vyklápacia paleta sa skladá z palety 1, ku ktorej sú pripevnené čapy 4, doraz 5 a na prednom šikmom čele šmykové konzoly 8 a 9.

Ďalej sa skladá z dvoch nosníkov 2 s vnútorným otvorom štvorhranného prierezu 10, spojených priečkou 6, na ktorých sú vo vzdialenosti dvoch tretín od zadného čela palety 1 pripevnené dve konzoly 3 a v šmykových konzolách 8 a 9 na prednom šikmom čele vsunutý doraz 7.

S vyklápacou paletou sa pracuje nasledovne:

Naplnená vyklápacia paleta 1 sa prepravuje vysokozdvížným vozíkom, a to tým spôsobom, že jeho zdvižné vidlice sa vsunú do štvorhranných otvorov 10 a paleta 1 sa zdvihne do takej výšky, aby doraz 7, ktorý sa pritom vlastnou váhou vysunie do spodnej polohy, nezadiera o podlahu. Stabilita palety 1 je zabezpečená tým, že konzoly 3 a čapy 4 sú umiestené v dvoch tretinách od zadnej rovnej steny palety 1, čiže má prevahu dozadu a jej polohu zabezpečuje doraz 5, ktorý sa opiera o nosníky 2.

Vysypanie sa vykoná tým spôsobom, že sa paleta 1 zdvihne do takej výšky, aby doraz 7 sa ešte mohol oprieť o hornú obrubu veľkokapacitného kontajnera a posuvom vozíka dopredu sa paleta 1 preklopí, pričom sa z nej obsah vysype.

PREDMET VYNÁLEZU

Vyklápacia paleta na prepravu sypkých materiálov a oceľových triesok, ktorá sa skladá z palety opatrenej čapmi, dorazom, nosníkmi a na prednom šikmom čele šmykovými konzolami vyznačujúca sa tým, že v nosníkoch (2) spojených priečkou (6) sú ot-

vory štvorhranného prierezu (10) a vo vzdialenosti dvoch tretín od zadného čela palety (1) sú na nich upevnené konzoly (3) a v šmykových konzolách (8, 9) je vsunutý doraz (7).

