



# (12)发明专利申请

(10)申请公布号 CN 106879495 A

(43)申请公布日 2017.06.23

(21)申请号 201510916610.0

(22)申请日 2015.12.10

(71)申请人 重庆华楷水产养殖有限公司

地址 402469 重庆市荣昌县龙集镇老店子社区

(72)发明人 黄昭伟

(51)Int.Cl.

A01K 61/10(2017.01)

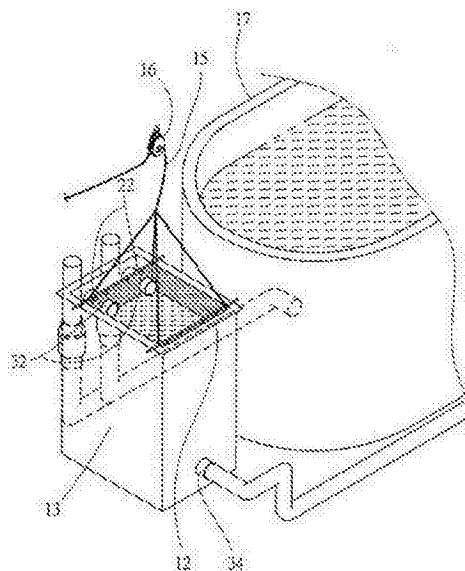
权利要求书1页 说明书1页 附图2页

## (54)发明名称

一种鱼类受精卵收集箱

## (57)摘要

本发明公开了一种鱼类受精卵收集箱,包括箱体(13),所述箱体(13)内设置有收集架(14);所述收集架(14)上放置有收集网(12);所述收集网(12)的下部开口(24)与收集腔(26)连接;所述收集网(12)的上部与吊绳(15)连接;所述收集网(12)的上部设置有进水口(22);所述箱体(13)的下部设置有出水口(34)。本发明结构简单、操作方便,并且不易对鱼卵和鱼苗产生伤害。



1. 一种鱼类受精卵收集箱,包括箱体(13),其特征是:所述箱体(13)内设置有收集架(14);所述收集架(14)上放置有收集网(12);所述收集网(12)的下部开口(24)与收集腔(26)连接;所述收集网(12)的上部与吊绳(15)连接;所述收集网(12)的上部设置有进水口(22);所述箱体(13)的下部设置有出水口(34)。

## 一种鱼类受精卵收集箱

### 技术领域

[0001] 本发明涉及一种收集鱼类受精卵的装置。

### 背景技术

[0002] 很多鱼所产的卵为漂浮性的,在人工水域或天然水域收集漂浮鱼卵通常采用网来捞取,或者在一个溢流口收集。这将导致受精卵或幼鱼的机械性伤害,从而降低受精卵的孵化率和幼苗存活率降低,也会影响鱼的产卵过程。另一方面,现有的收集装置体积大,不易操作。

[0003] 因此本领域技术人员致力于开发一种便于收集鱼类受精卵的装置。

### 发明内容

[0004] 有鉴于现有技术的上述缺陷,本发明所要解决的技术问题是提供一种便于收集鱼类受精卵的装置。

[0005] 为实现上述目的,本发明提供了一种鱼类受精卵收集箱,包括箱体,所述箱体内设置有收集架;所述收集架上放置有收集网;所述收集网的下部开口与收集腔连接;所述收集网的上部与吊绳连接;所述收集网的上部设置有进水口;所述箱体的下部设置有出水口。

[0006] 本发明的有益效果是:本发明结构简单、操作方便,并且不易对鱼卵和鱼苗产生伤害。

### 附图说明

[0007] 图1是本发明一具体实施方式的结构示意图。

[0008] 图2是本发明中收集架的结构示意图。

### 具体实施方式

[0009] 下面结合附图和实施例对本发明作进一步说明:

[0010] 如图1和图2所示,一种鱼类受精卵收集箱,包括箱体13,箱体13内设置有收集架14;收集架14上放置有收集网12;收集网12的下部开口24与收集腔26连接;收集网12的上部与吊绳15连接;收集网12的上部设置有进水口22;箱体13的下部设置有出水口34。

[0011] 将吊绳15绕过定滑轮16,进水口22和出水口34与产卵槽17通过管路连接。

[0012] 由于进水口22和出水口34与产卵槽17连通,因此产卵槽17内的水与收集箱13形成水路循环。鱼卵从进水口22、32流入收集网12中,经收集网12过滤保存在收集网12上。收集到一定量后,拉到绳索15的末端,从而吊起收集网12,收集受精卵。

[0013] 以上详细描述了本发明的较佳具体实施例。应当理解,本领域的普通技术人员无需创造性劳动就可以根据本发明的构思作出诸多修改和变化。因此,凡本技术领域中技术人员依本发明的构思在现有技术的基础上通过逻辑分析、推理或者有限的实验可以得到的技术方案,皆应在由权利要求书所确定的保护范围内。

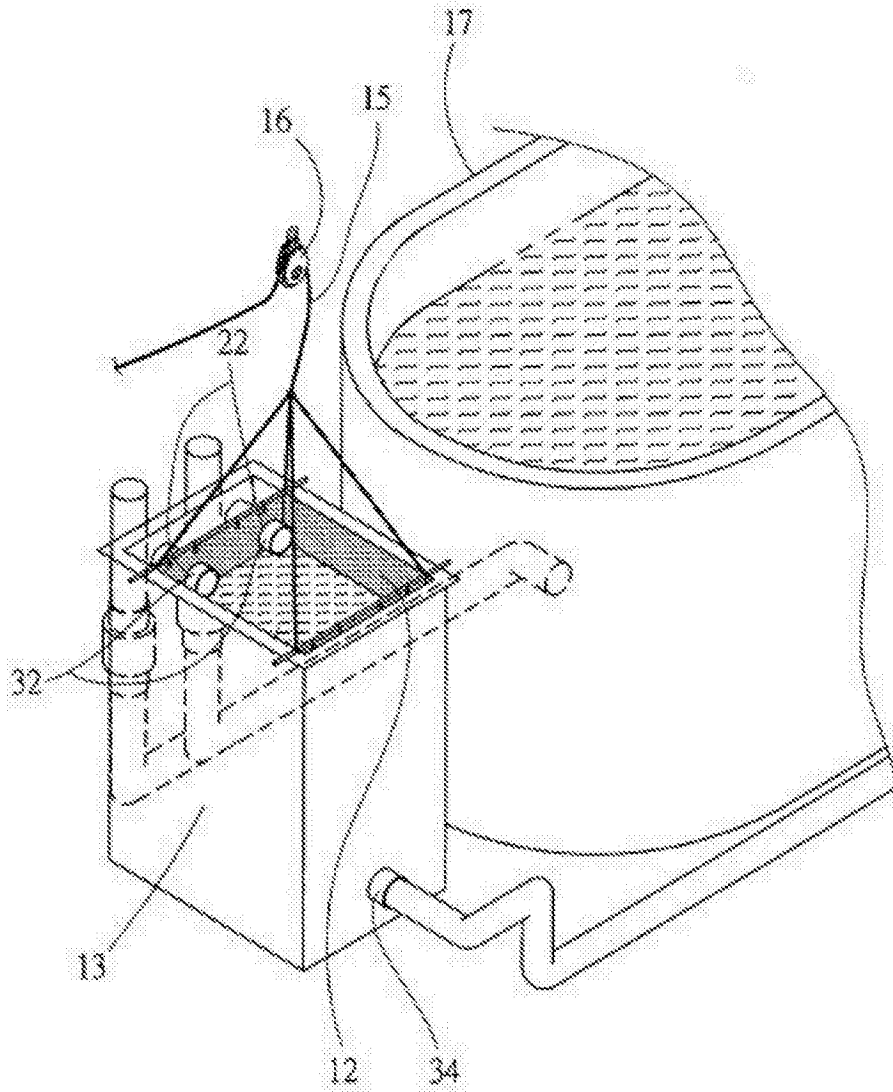


图1

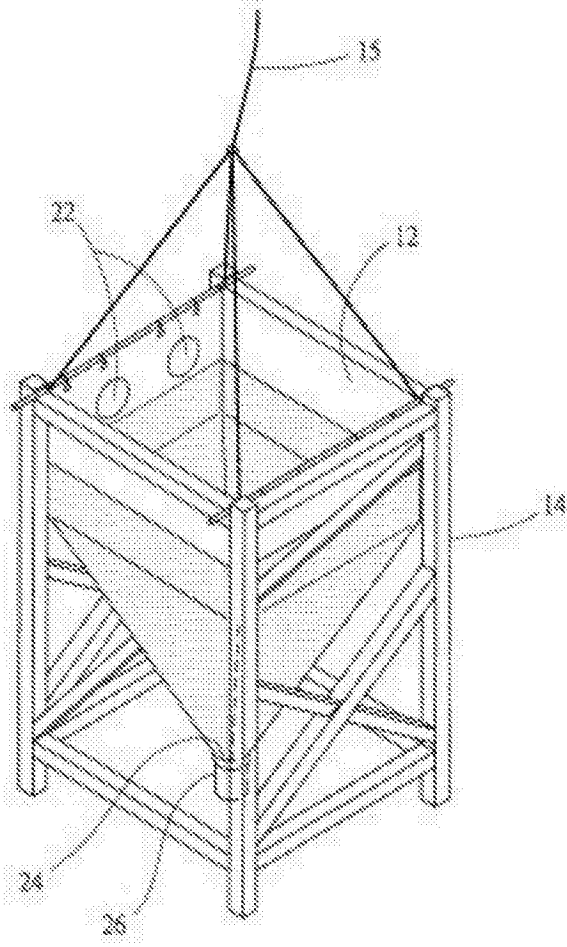


图2