



(12) 实用新型专利

(10) 授权公告号 CN 212918870 U

(45) 授权公告日 2021.04.09

(21) 申请号 202021087938.9

B24B 55/06 (2006.01)

(22) 申请日 2020.06.14

B24B 41/00 (2006.01)

B24B 47/12 (2006.01)

(73) 专利权人 盛世瑶兰(深圳)科技有限公司

地址 518000 广东省深圳市罗湖区桂园街
道大塘龙社区笋岗东路2121号华凯大
厦618

(72) 发明人 不公告发明人

(74) 专利代理机构 深圳市凯卓盛世知识产权代
理事务所(特殊普通合伙)
44672

代理人 曹明兰

(51) Int. Cl.

B24B 27/033 (2006.01)

B24B 27/02 (2006.01)

B24B 41/02 (2006.01)

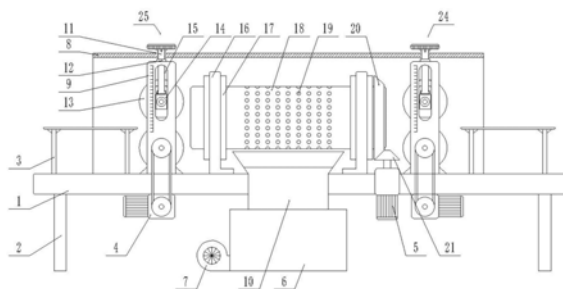
权利要求书1页 说明书3页 附图2页

(54) 实用新型名称

一种建筑用钢筋除锈装置

(57) 摘要

本实用新型属于钢筋除锈技术领域,尤其为一种建筑用钢筋除锈装置,包括支撑台,所述支撑台的顶部设置有第一调节装置和第二调节装置,所述第一调节装置和第二调节装置的结构相同,所述第一调节装置包括支撑板,所述支撑板的数量为两个,两个所述支撑板对称设置在支撑台的顶部两侧,两个所述支撑板的相对面下部设置有辊压轮,所述支撑板的侧面开设有滑槽;本实用新型,通过设置第一电机、支撑板、和两个辊压轮,能够便于对钢筋进行压紧可推动前进,通过设置第二电机、第一锥形齿轮、第二锥形齿轮和转筒,并配合钢丝刷,能够对穿过转筒的钢筋进行除锈,便于进行钢筋的四周进行除锈,提高了除锈效果和工作效率。



1. 一种建筑用钢筋除锈装置,包括支撑台(1),其特征在于:所述支撑台(1)的顶部设置有第一调节装置(24)和第二调节装置(25),所述第一调节装置(24)和第二调节装置(25)的结构相同,所述第一调节装置(24)包括支撑板(9),所述支撑板(9)的数量为两个,两个所述支撑板(9)对称设置在支撑台(1)的顶部两侧,两个所述支撑板(9)的相对面下部设置有辊压轮(13),所述支撑板(9)的侧面开设有滑槽(15),所述滑槽(15)内滑动连接有滑块(14),所述滑块(14)的侧面活动连接有另一个辊压轮(13),所述支撑板(9)的顶部设置有螺母(12),所述螺母(12)内螺纹连接有丝杆(11),所述丝杆(11)的底端与滑块(14)的顶部活动连接,所述支撑台(1)的顶部设置有两个固定板(16),两个固定板(16)的侧面均设置有轴承(17),轴承(17)内活动穿设有转筒(18),所述转筒(18)的内壁设置有钢丝刷(23),所述转筒(18)的表面一端设置有第一锥形齿轮(20),所述支撑台(1)的底部设置有第二电机(5),所述第二电机(5)的输出轴表面设置有第二锥形齿轮(21),所述第一锥形齿轮(20)和第二锥形齿轮(21)相互啮合,所述支撑台(1)的顶部设置有保护罩(8),所述保护罩(8)的正面设置有控制器(22)。

2. 根据权利要求1所述的一种建筑用钢筋除锈装置,其特征在于:所述支撑板(9)下方的辊压轮(13)轴端设置有皮带轮,所述支撑台(1)的底部设置有第一电机(4),所述第一电机(4)的输出轴表面设置有皮带轮,两个皮带轮通过皮带传动连接。

3. 根据权利要求1所述的一种建筑用钢筋除锈装置,其特征在于:所述转筒(18)的表面均匀开设有若干通孔(19),所述支撑台(1)的顶部两侧均设置有支撑架(3)。

4. 根据权利要求1所述的一种建筑用钢筋除锈装置,其特征在于:所述支撑台(1)的顶部设置有抽风罩(10),所述抽风罩(10)的底部连通有除尘箱(6),所述除尘箱(6)的侧面连通有抽风机(7)。

5. 根据权利要求1所述的一种建筑用钢筋除锈装置,其特征在于:所述支撑台(1)的底部设置有支腿(2),所述支腿(2)的数量为四个,四个所述支腿(2)均匀分布在支撑台(1)的底部四周。

6. 根据权利要求1所述的一种建筑用钢筋除锈装置,其特征在于:所述控制器(22)通过导线分别与第一调节装置(24)的第一电机(4)、第二调节装置(25)的第一电机(4)、第二电机(5)和抽风机(7)电性连接。

一种建筑用钢筋除锈装置

技术领域

[0001] 本实用新型属于钢筋除锈技术领域,具体涉及一种建筑用钢筋除锈装置。

背景技术

[0002] 钢筋是指钢筋混凝土用和预应力钢筋混凝土用钢材,其横截面为圆形,有时为带有圆角的方形,在建筑工地上,钢件有一般为批量采购,然后进行使用,在存放的过程中,钢筋的表面会出现铁锈,若不进行处理,会影响到钢筋的使用,现有的除锈方法一般为人工除锈,费事费力,且效率不高,现有的钢筋除锈装置结构复杂,不便与操作。

实用新型内容

[0003] 为解决上述背景技术中提出的问题。本实用新型提供了一种建筑用钢筋除锈装置,具有结构简单,便于使用的特点。

[0004] 为实现上述目的,本实用新型提供如下技术方案:一种建筑用钢筋除锈装置,包括支撑台,所述支撑台的顶部设置有第一调节装置和第二调节装置,所述第一调节装置和第二调节装置的结构相同,所述第一调节装置包括支撑板,所述支撑板的数量为两个,两个所述支撑板对称设置在支撑台的顶部两侧,两个所述支撑板的相对面下部设置有辊压轮,所述支撑板的侧面开设有滑槽,所述滑槽内滑动连接有滑块,所述滑块的侧面活动连接有另一个辊压轮,所述支撑板的顶部设置有螺母,所述螺母内螺纹连接有丝杆,所述丝杆的底端与滑块的顶部活动连接,所述支撑台的顶部设置有两个固定板,两个固定板的侧面均设置有轴承,轴承内活动穿设有转筒,所述转筒的内壁设置有钢丝刷,所述转筒的表面一端设置有第一锥形齿轮,所述支撑台的底部设置有第二电机,所述第二电机的输出轴表面设置有第二锥形齿轮,所述第一锥形齿轮和第二锥形齿轮相互啮合,所述支撑台的顶部设置有保护罩,所述保护罩的正面设置有控制器。

[0005] 优选的,所述支撑板下方的辊压轮轴端设置有皮带轮,所述支撑台的底部设置有第一电机,所述第一电机的输出轴表面设置有皮带轮,两个皮带轮通过皮带传动连接。

[0006] 优选的,所述转筒的表面均匀开设有若干通孔,所述支撑台的顶部两侧均设置有支撑架。

[0007] 优选的,所述支撑台的顶部设置有抽风罩,所述抽风罩的底部连通有除尘箱,所述除尘箱的侧面连通有抽风机。

[0008] 优选的,所述支撑台的底部设置有支腿,所述支腿的数量为四个,四个所述支腿均匀分布在支撑台的底部四周。

[0009] 优选的,所述控制器通过导线分别与第一调节装置的第一电机、第二调节装置的第一电机、第二电机和抽风机电性连接。

[0010] 与现有技术相比,本实用新型的有益效果是:

[0011] 本实用新型,通过设置第一电机、支撑板、和两个辊压轮,能够便于对钢筋进行压紧可推动前进,通过设置第二电机、第一锥形齿轮、第二锥形齿轮和转筒,并配合钢丝刷,能

够对穿过转筒的钢筋进行除锈,便于进行钢筋的四周进行除锈,提高了除锈效果和工作效率。

附图说明

[0012] 附图用来提供对本实用新型的进一步理解,并且构成说明书的一部分,与本实用新型的实施例一起用于解释本实用新型,并不构成对本实用新型的限制。在附图中:

[0013] 图1为本实用新型的正视剖面结构示意图;

[0014] 图2为本实用新型的正视结构示意图;

[0015] 图3为本实用新型中转筒的剖面结构示意图;

[0016] 图中:1、支撑台;2、支腿;3、支撑架;4、第一电机;5、第二电机;6、除尘箱;7、抽风机;8、保护罩;9、支撑板;10、抽风罩;11、丝杆;12、螺母;13、辊压轮;14、滑块;15、滑槽;16、固定板;17、轴承;18、转筒;19、通孔;20、第一锥形齿轮;21、第二锥形齿轮;22、控制器;23、钢丝刷;24、第一调节装置;25、第二调节装置。

具体实施方式

[0017] 下面将结合本实用新型实施例中的附图,对本实用新型实施例中的技术方案进行清楚、完整地描述,显然,所描述的实施例仅仅是本实用新型一部分实施例,而不是全部的实施例。基于本实用新型中的实施例,本领域普通技术人员在没有做出创造性劳动前提下所获得的所有其他实施例,都属于本实用新型保护的范围。

[0018] 实施例

[0019] 请参阅图1-3,本实用新型提供以下技术方案:一种建筑用钢筋除锈装置,包括支撑台1,所述支撑台1的顶部设置有第一调节装置24和第二调节装置25,所述第一调节装置24和第二调节装置25的结构相同,所述第一调节装置24包括支撑板9,所述支撑板9的数量为两个,两个所述支撑板9对称设置在支撑台1的顶部两侧,两个所述支撑板9的相对面下部设置有辊压轮13,所述支撑板9的侧面开设有滑槽15,所述滑槽15内滑动连接有滑块14,所述滑块14的侧面活动连接有另一个辊压轮13,所述支撑板9的顶部设置有螺母12,所述螺母12内螺纹连接有丝杆11,所述丝杆11的底端与滑块14的顶部活动连接,通过设置第一电机4、支撑板9、和两个辊压轮13,能够便于对钢筋进行压紧可推动前进,所述支撑台1的顶部设置有两个固定板16,两个固定板16的侧面均设置有轴承17,轴承17内活动穿设有转筒18,所述转筒18的内壁设置有钢丝刷23,所述转筒18的表面一端设置有第一锥形齿轮20,所述支撑台1的底部设置有第二电机5,所述第二电机5的输出轴表面设置有第二锥形齿轮21,所述第一锥形齿轮20和第二锥形齿轮21相互啮合,所述支撑台1的顶部设置有保护罩8,所述保护罩8的正面设置有控制器22,通过设置第二电机5、第一锥形齿轮20、第二锥形齿轮21和转筒18,并配合钢丝刷23,能够对穿过转筒18的钢筋进行除锈,便于进行钢筋的四周进行除锈,提高了除锈效果和工作效率。

[0020] 具体的,所述支撑板9下方的辊压轮13轴端设置有皮带轮,所述支撑台1的底部设置有第一电机4,所述第一电机4的输出轴表面设置有皮带轮,两个皮带轮通过皮带传动连接。

[0021] 具体的,所述转筒18的表面均匀开设有若干通孔19,所述支撑台1的顶部两侧均设

置有支撑架3。

[0022] 具体的,所述支撑台1的顶部设置有抽风罩10,所述抽风罩10的底部连通有除尘箱6,所述除尘箱6的侧面连通有抽风机7,通过设置抽风罩10、抽风机7和除尘箱6,能够对打磨产生的灰尘进行过滤,减少对环境的污染。

[0023] 具体的,所述支撑台1的底部设置有支腿2,所述支腿2的数量为四个,四个所述支腿2均匀分布在支撑台1的底部四周。

[0024] 具体的,所述控制器22通过导线分别与第一调节装置24的第一电机4、第二调节装置25的第一电机4、第二电机5和抽风机7电性连接。

[0025] 本实用新型的工作原理及使用流程:本实用新型使用时,将控制柜接通外接电源,根据钢筋的直径分别调节第一调节装置24和第二调节装置25的辊压轮13间距,调节时,首先拧动丝杆11,丝杆11带动滑块14在滑槽15内移动,从而带动辊压轮13上下移动,从而达到调节辊压轮13间距的目的,然后通过控制器22打开整个装置,将钢筋放置在支撑架3上向前推动,第一电机4通过皮带轮和皮带驱动一个辊压轮13转动,当钢筋接触到旋转的辊压轮13时,被辊压轮13不断的向前推动,第二电机5通过第一锥形齿轮20和第二锥形齿轮21带动转筒18转动,当钢筋被推入转筒18内时,转筒18内转动的钢丝刷23能够对钢筋的表面进行打磨除锈,同时,抽风机7工作,通过抽风罩10将打磨产生的灰尘吸入除尘箱6内,对灰尘进行过滤。

[0026] 最后应说明的是:以上所述仅为本实用新型的优选实施例而已,并不用于限制本实用新型,尽管参照前述实施例对本实用新型进行了详细的说明,对于本领域的技术人员来说,其依然可以对前述各实施例所记载的技术方案进行修改,或者对其中部分技术特征进行等同替换。凡在本实用新型的精神和原则之内,所作的任何修改、等同替换、改进等,均应包含在本实用新型的保护范围之内。

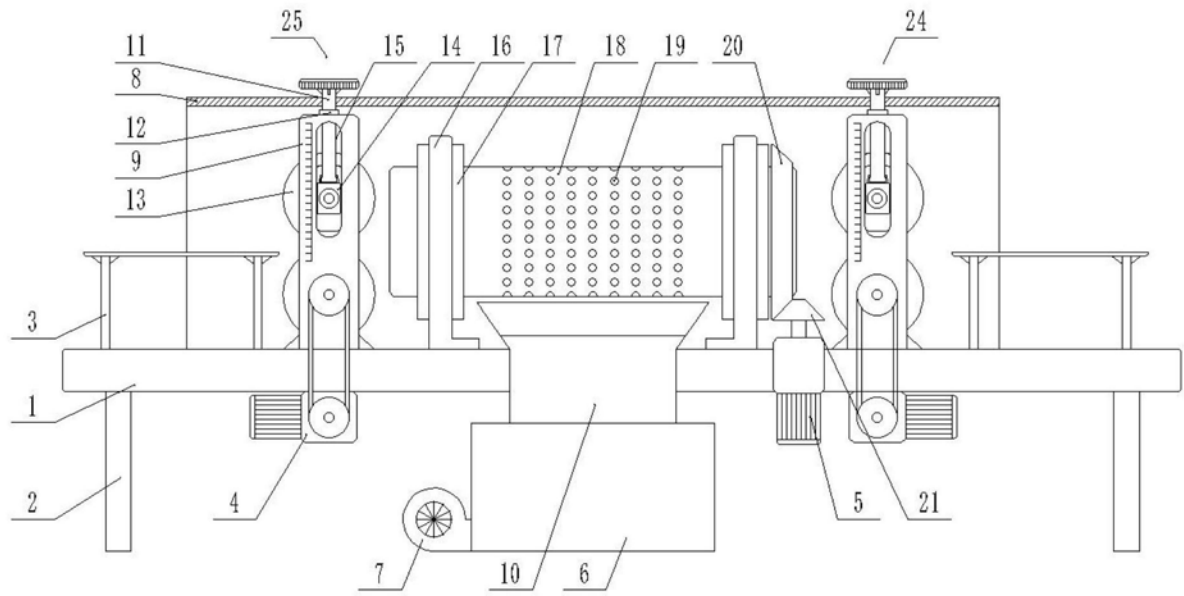


图1

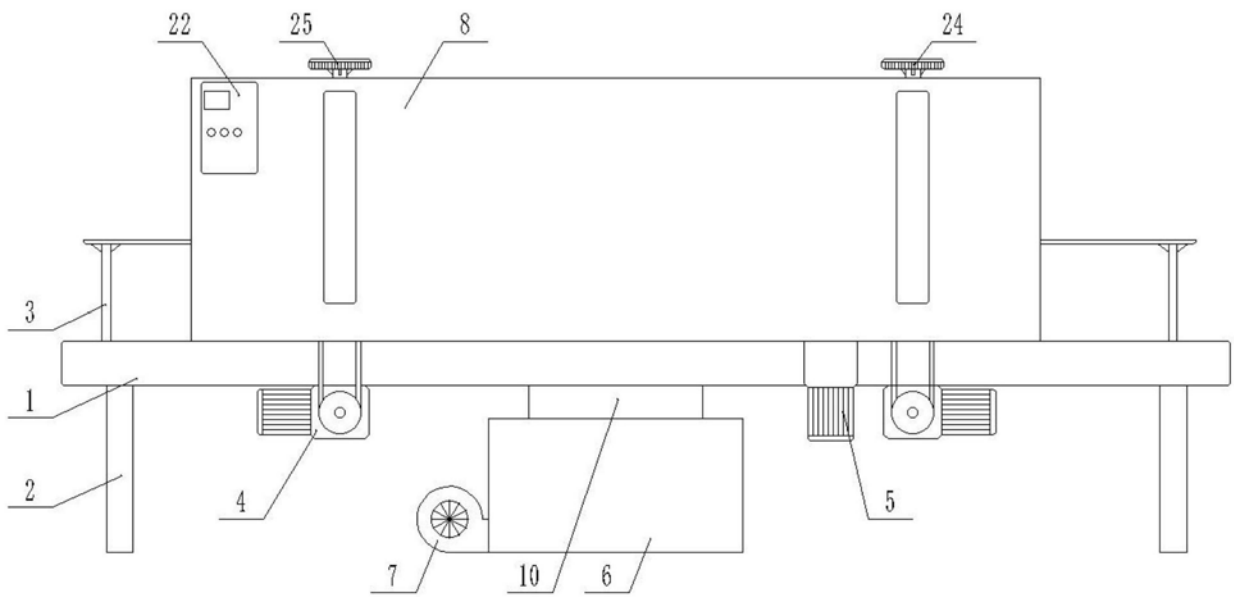


图2

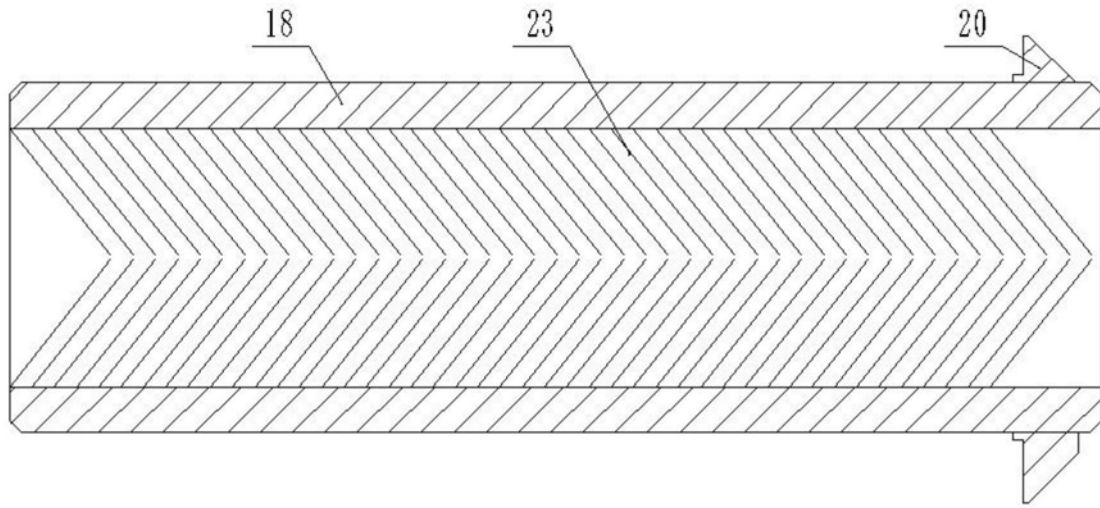


图3