

(12) NACH DEM VERTRAG ÜBER DIE INTERNATIONALE ZUSAMMENARBEIT AUF DEM GEBIET DES PATENTWESENS (PCT) VERÖFFENTLICHTE INTERNATIONALE ANMELDUNG

(19) Weltorganisation für geistiges Eigentum

Internationales Büro

(43) Internationales Veröffentlichungsdatum

11. Oktober 2012 (11.10.2012)



W I P O I P C T



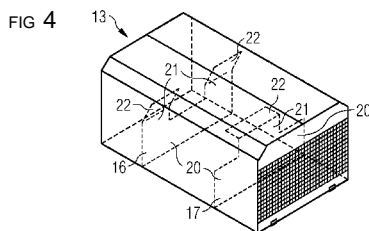
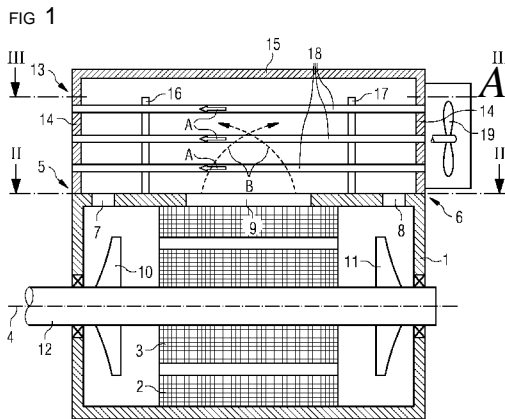
(10) Internationale Veröffentlichungsnummer  
**WO 2012/136453 A3**

- (51) **Internationale Patentklassifikation:**  
H02K 9/18 (2006.01)
- (21) **Internationales Aktenzeichen:** PCT/EP2012/054391
- (22) **Internationales Anmeldedatum:**  
13. März 2012 (13.03.2012)
- (25) **Einreichungssprache:** Deutsch
- (26) **Veröffentlichungssprache:** Deutsch
- (30) **Angaben zur Priorität:**  
10 201 1 006 844.9 6. April 201 1 (06.04.201 1) DE
- (71) **Anmelder (für alle Bestimmungsstaaten mit Ausnahme von US):** **SIEMENS AKTIENGESELLSCHAFT** [DE/DE]; Wittelsbacherplatz 2, 80333 München (DE).
- (72) **Erfinder; und**
- (75) **Erfinder/Anmelder (nur für US):** **NOACK, Felix** [DE/DE]; Kranichstr. 15A, 90427 Nürnberg (DE). **WEISS, Sebastian** [DE/DE]; Egerer Straße 13, 90522 Oberasbach (DE). **WILLEMS, Patric** [DE/DE]; Moltkestr. 20, 90429 Nürnberg (DE). **ZWACK, Josef** [DE/DE]; Haidzinger Straße 45, 94060 Pöcking (DE).
- (74) **Gemeinsamer Vertreter:** **SIEMENS AKTIENGESELLSCHAFT**; Postfach 22 16 34, 80506 München (DE).
- (81) **Bestimmungsstaaten (soweit nicht anders angegeben, für jede verfügbare nationale Schutzrechtsart):** AE, AG, AL, AM, AO, AT, AU, AZ, BA, BB, BG, BH, BR, BW, BY, BZ, CA, CH, CL, CN, CO, CR, CU, CZ, DE, DK, DM, DO, DZ, EC, EE, EG, ES, FI, GB, GD, GE, GH, GM, GT, HN, HR, HU, ID, IL, IN, IS, JP, KE, KG, KM, KN, KP, KR, KZ, LA, LC, LK, LR, LS, LT, LU, LY, MA, MD, ME, MG, MK, MN, MW, MX, MY, MZ, NA, NG, NI, NO, NZ, OM, PE, PG, PH, PL, PT, QA, RO, RS, RU, RW, SC, SD, SE, SG, SK, SL, SM, ST, SV, SY, TH, TJ, TM, TN, TR, TT, TZ, UA, UG, US, UZ, VC, VN, ZA, ZM, ZW.
- (84) **Bestimmungsstaaten (soweit nicht anders angegeben, für jede verfügbare regionale Schutzrechtsart):** ARIPO (BW, GH, GM, KE, LR, LS, MW, MZ, NA, RW, SD, SL, SZ, TZ, UG, ZM, ZW), eurasisches (AM, AZ, BY, KG, KZ, MD, RU, TJ, TM), europäisches (AL, AT, BE, BG, CH, CY, CZ, DE, DK, EE, ES, FI, FR, GB, GR, HR, HU, IE, IS, IT, LT, LU, LV, MC, MK, MT, NL, NO, PL, PT, RO,

[Fortsetzung auf der nächsten Seite]

(54) **Title:** ELECTRIC MACHINE

(54) **Bezeichnung :** ELEKTRISCHE MASCHINE



(57) **Abstract:** The invention relates to an electric machine comprising a housing (1) in which a stator (2) is arranged and a rotor (3) is rotationally supported about an axis of rotation (4). The housing (1) extends in the direction of the axis of rotation (4) as seen from a front end (5) toward a rear end (6). Said housing comprises a front/rear air inlet opening (7,8) on a top face in the vicinity of the front/rear end (5,6) and an air outlet opening (9) therebetween. The electric machine comprises a front/rear air conveying element (10, 11) by means of which air is drawn into the air inlet openings (7,8) and discharged from the air outlet opening (9) during operation. An auxiliary cooler (13) is mounted on the top face of the housing (1), covering the air inlet openings (7,8) and the air outlet opening (9) in a hood-like manner, such that the air discharged at the air outlet opening (9) is fed back to the air inlet openings (7,8). The auxiliary cooler (13) comprises a front/rear auxiliary partition (16,17), which is arranged between the air outlet opening (9) and the corresponding air inlet opening (7,8) and extends upward from the top face of the housing (1). Air guiding elements (22 to 24, 27 to 29) are arranged in the housing (1) and/or in the auxiliary cooler (13), by means of which the air discharged at the region of the air outlet opening (9) facing the respective air inlet opening (7,8) is fed at least partially to the respective other air inlet opening (8,7).

(57) **Zusammenfassung:**

[Fortsetzung auf der nächsten Seite]

WO 2012/136453 A3



# INTERNATIONAL SEARCH REPORT

International application No  
PCT/EP2012/054391

**A. CLASSIFICATION OF SUBJECT MATTER**  
 INV. H02K9/18  
 ADD.  
 According to International Patent Classification (IPC) or to both national Classification and IPC

**B. FIELDS SEARCHED**  
 Minimum documentation searched (Classification System followed by Classification Symbols)  
 H02K

Documentation searched other than minimum documentation to the extent that such documents are included in the fields searched

Electronic data base consulted during the international search (name of data base and, where practicable, search terms used)  
 EPO-Internal , WPI Data

**C. DOCUMENTS CONSIDERED TO BE RELEVANT**

Category*	Citation of document, with indication, where appropriate, of the relevant passages	Relevant to Claim No.
Y	JP 58 195447 A (HITACHI LTD) 14 November 1983 (1983-11-14) abstract; figure 1 -----	1-4,8
Y	EP 0 299 908 A1 (SIEMENS AG [DE]) 18 January 1989 (1989-01-18) column 5, line 41 - column 7, line 53; figures 1,2 -----	1-4,8
A	DE 29 44 751 A1 (LICENTIA GMBH [DE]) 14 May 1981 (1981-05-14) the whole document -----	1
A	JP 10 174369 A (MEIDENSHA ELECTRIC MFG CO LTD) 26 June 1998 (1998-06-26) abstract; figure 1 -----	1

Further documents are listed in the continuation of Box C.       See patent family annex.

\* Special categories of cited documents :

<p>"A" document defining the general State of the art which is not considered to be of particular relevance</p> <p>"E" earlier application or patent but published on or after the international filing date</p> <p>"L" document which may throw doubts on priority claim(s) or which is cited to establish the publication date of another citation or other special reason (as specified)</p> <p>"O" document referring to an oral disclosure, use, exhibition or other means</p> <p>"P" document published prior to the international filing date but later than the priority date claimed</p>	<p>"T" later document published after the international filing date or priority date and not in conflict with the application but cited to understand the principle or theory underlying the invention</p> <p>"X" document of particular relevance; the claimed invention cannot be considered novel or cannot be considered to involve an inventive step when the document is taken alone</p> <p>"Y" document of particular relevance; the claimed invention cannot be considered to involve an inventive step when the document is combined with one or more other such documents, such combination being obvious to a person skilled in the art</p> <p>"&amp;" document member of the same patent family</p>
---	---

Date of the actual completion of the international search  <b>24 April 2013</b>	Date of mailing of the international search report  <b>06/05/2013</b>
---	---

Name and mailing address of the ISA/ European Patent Office, P.B. 5818 Patentlaan 2 NL - 2280 HV Rijswijk Tel. (+31-70) 340-2040, Fax: (+31-70) 340-3016	Authorized officer  <b>Türk, Severi n</b>
--	---

# INTERNATIONAL SEARCH REPORT

Information on patent family members

International application No

PCT/EP2012/054391

Patent document cited in search report	Publication date	Patent family member(s)	Publication date
JP 58195447	A	14-11-1983	-----
EP 0299908	AI	18-01-1989	CA 1284166 C 14-05-1991
			DE 3724186 AI 26-01-1989
			EP 0299908 AI 18-01-1989
			JP S6430440 A 01-02-1989
			US 4845394 A 04-07-1989
			-----
DE 2944751	AI	14-05-1981	NONE
			-----
JP 10174369	A	26-06-1998	-----

**A. KLASSIFIZIERUNG DES ANMELDUNGSGEGENSTANDES**  
 INV. H02K9/18  
 ADD.

Nach der Internationalen Patentklassifikation (IPC) oder nach der nationalen Klassifikation und der IPC

**B. RECHERCHIERTE GEBIETE**

Recherchierter Mindestprüfstoff (Klassifikationssystem und Klassifikationssymbole )  
 H02K

Recherchierte, aber nicht zum Mindestprüfstoff gehörende Veröffentlichungen, soweit diese unter die recherchierten Gebiete fallen

Während der internationalen Recherche konsultierte elektronische Datenbank (Name der Datenbank und evtl. verwendete Suchbegriffe)

EPO-Internal , WPI Data

**C. ALS WESENTLICH ANGESEHENE UNTERLAGEN**

Kategorie*	Bezeichnung der Veröffentlichung, soweit erforderlich unter Angabe der in Betracht kommenden Teile	Betr. Anspruch Nr.
Y	JP 58 195447 A (HITACHI LTD) 14. November 1983 (1983-11-14) Zusammenfassung; Abbi l dung 1 -----	1-4,8
Y	EP 0 299 908 AI (SI EMENS AG [DE] ) 18. Januar 1989 (1989-01-18) Spal te 5, Zei le 41 - Spal te 7, Zei le 53; Abbi l dungen 1,2 -----	1-4,8
A	DE 29 44 751 AI (LICENTIA GMBH [DE] ) 14. Mai 1981 (1981-05-14) das ganze Dokument -----	1
A	JP 10 174369 A (MEIDENSHA ELECTRIC MFG CO LTD) 26. Juni 1998 (1998-06-26) Zusammenfassung; Abbi l dung 1 -----	1



Weitere Veröffentlichungen sind der Fortsetzung von Feld C zu entnehmen



Siehe Anhang Patentfamilie

\* Besondere Kategorien von angegebenen Veröffentlichungen :

"A" Veröffentlichung, die den allgemeinen Stand der Technik definiert, aber nicht als besonders bedeutsam anzusehen ist

"E" frühere Anmeldung oder Patent, die bzw. das jedoch erst am oder nach dem internationalen Anmeldedatum veröffentlicht worden ist

"L" Veröffentlichung, die geeignet ist, einen Prioritätsanspruch zweifelhaft er-scheinen zu lassen, oder durch die das Veröffentlichungsdatum einer anderen im Recherchenbericht genannten Veröffentlichung belegt werden soll oder die aus einem anderen besonderen Grund angegeben ist (wie ausgeführt)

"O" Veröffentlichung, die sich auf eine mündliche Offenbarung, eine Benutzung, eine Ausstellung oder andere Maßnahmen bezieht

"P" Veröffentlichung, die vor dem internationalen Anmeldedatum, aber nach dem beanspruchten Prioritätsdatum veröffentlicht worden ist

"T" Spätere Veröffentlichung, die nach dem internationalen Anmeldedatum oder dem Prioritätsdatum veröffentlicht worden ist und mit der Anmeldung nicht kollidiert, sondern nur zum Verständnis des der Erfindung zugrundeliegenden Prinzips oder der ihr zugrundeliegenden Theorie angegeben ist

"X" Veröffentlichung von besonderer Bedeutung; die beanspruchte Erfindung kann allein aufgrund dieser Veröffentlichung nicht als neu oder auf erfinderischer Tätigkeit beruhend betrachtet werden

"Y" Veröffentlichung von besonderer Bedeutung; die beanspruchte Erfindung kann nicht als auf erfinderischer Tätigkeit beruhend betrachtet werden, wenn die Veröffentlichung mit einer oder mehreren Veröffentlichungen dieser Kategorie in Verbindung gebracht wird und diese Verbindung für einen Fachmann naheliegend ist

"&" Veröffentlichung, die Mitglied derselben Patentfamilie ist

Datum des Abschlusses der internationalen Recherche

24. April 2013

Absenddatum des internationalen Recherchenberichts

06/05/2013

Name und Postanschrift der Internationalen Recherchenbehörde

Europäisches Patentamt, P.B. 5818 Patentlaan 2  
 NL - 2280 HV Rijswijk  
 Tel. (+31-70) 340-2040,  
 Fax: (+31-70) 340-3016

Bevollmächtigter Bediensteter

Türk, Severi n

# INTERNATIONALER RECHERCHENBERICHT

Angaben zu Veröffentlichungen, die zur selben Patentfamilie gehören

Internationales Aktenzeichen

PCT/EP2012/054391

Im Recherchenbericht angeführtes Patentdokument	Datum der Veröffentlichung	Mitglied(er) der Patentfamilie	Datum der Veröffentlichung
JP 58195447	A	14-11-1983	-----
EP 0299908	AI	18-01-1989	-----
		CA 1284166	C 14-05-1991
		DE 3724186	AI 26-01-1989
		EP 0299908	AI 18-01-1989
		JP S6430440	A 01-02-1989
		US 4845394	A 04-07-1989
-----	-----	-----	-----
DE 2944751	AI	14-05-1981	KEINE
-----	-----	-----	-----
JP 10174369	A	26-06-1998	-----