



# (12) 实用新型专利

(10) 授权公告号 CN 205095373 U

(45) 授权公告日 2016. 03. 23

(21) 申请号 201520596301. 5

(22) 申请日 2015. 08. 10

(73) 专利权人 邹建东

地址 450000 河南省郑州市郑东新区农业东路 100 号(省交通运输厅财务处)

专利权人 邹淦

(72) 发明人 邹建东 邹淦

(74) 专利代理机构 郑州市华翔专利代理事务所  
(普通合伙) 41122

代理人 马鹏鹞

(51) Int. Cl.

A63B 67/04(2006. 01)

(ESM) 同样的发明创造已同日申请发明专利

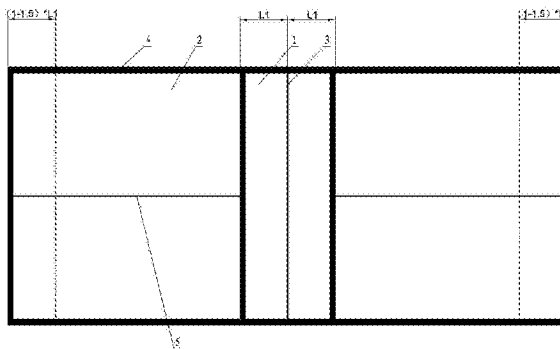
权利要求书1页 说明书2页 附图2页

## (54) 实用新型名称

进攻型乒乓球桌

## (57) 摘要

一种进攻型乒乓球桌,包括桌面、桌腿、球网,球网位于桌面中间垂直于桌面并将桌面分成对称的两部分,所述的桌面上球网的两侧对称设有与球网平行布置的发球控制线,发球控制线与球网之间的区域为发球禁区,其他区域为非发球禁区,该发球控制线与球网之间的距离为  $L_1$ ;桌面的长度比现用标准球桌长 2-3 倍  $L_1$  的长度;所述的球网上边沿距离桌面的距离比现用标准球网距离桌面的距离高出  $L_2$ 。该进攻型乒乓球桌,在球网两侧设置了发球禁区,并同时加高了球网,同时加长了桌面的长度,这样在进行运动时,就不可能出现贴近球网比较近的发球,发出的球的弹跳长度就变长,对方就好接球,利于拉开双方对战的距离,不至于三两个回合就分胜负,必然就带来好的观赏性。



1. 一种进攻型乒乓球桌,包括桌面、桌腿、球网,球网位于桌面中间垂直于桌面并将桌面分成对称的两部分,其特征是:所述的桌面上球网的两侧对称设有与球网平行布置的发球控制线,发球控制线与球网之间的区域为发球禁区,其他区域为非发球禁区,该发球控制线与球网之间的距离为 $L_1$ ,所述的 $10\text{厘米} \leq L_1 \leq 30\text{厘米}$ ;所述进攻型乒乓球桌桌面的长度比现用标准乒乓球桌桌面的长度长2-3倍 $L_1$ 的长度;所述进攻型乒乓球桌的球网上边沿距离进攻型乒乓球桌桌面的距离比现用标准乒乓球桌的球网上边沿距离现用标准乒乓球桌桌面的距离高出的距离为 $L_2$ ,所述的 $1\text{厘米} \leq L_2 \leq 6\text{厘米}$ 。

2. 根据权利要求1所述的进攻型乒乓球桌,其特征是:所述的桌面四周设有边线,桌面沿长度方向设有与球网垂直的中线,中线的内端到发球控制线截止,发球禁区内无中线。

3. 根据权利要求1所述的进攻型乒乓球桌,其特征是:所述的桌面到地面的距离比现用标准球桌到地面距离高出 $L_3$ 。

4. 根据权利要求3所述的进攻型乒乓球桌,其特征是:所述的 $2\text{厘米} \leq L_3 \leq 9\text{厘米}$ 。

## 进攻型乒乓球桌

### 技术领域

[0001] 本发明主要涉及乒乓球运动器材的技术领域,具体是一种进攻型乒乓球桌。

### 背景技术

[0002] 乒乓球作为我们的国球,自从引进中国到现在为止,一直被国人所热爱,乒乓球桌作为打乒乓球的主要器材,已经早被标准化,现行的标准球桌为:长2740毫米,宽1525毫米,高760毫米,网上边沿距离桌面152.5毫米,在桌面四边涂上20毫米宽的白线,台面中间应有一条3毫米宽与球台长边平行的中线。

[0003] “节奏慢、回合多、有观众”,历来是国际乒联追求的目标。现有的球桌由于中间球网高度低,另外由于球桌短,球员们都是在偏重技巧型训练,在进行比赛时,往往把精力集中在发球和发球后的头两三个回合,发出的球往往比较贴近球网,弹跳高度低,并且带旋转,对方很难接球,这样在乒乓球比赛的观赏性就不可能提高,观众会越来越少,影响该运动项目的继续推广。

[0004] 另一个原因是随着国民体质的提升,平均身高越来越高,现行标准乒乓球的尺寸与现代人的身高臂长出现不协调的问题。

[0005] 也有人在现有桌面的基础上对乒乓球桌进行拼接来加长球桌的,但是进行拼接加长桌面往往存在拼接缝隙,破坏了桌面的平整性,影响比赛,不是十分实用。

### 发明内容

[0006] 为了解决上述问题,本发明提出一种进攻型乒乓球桌。

[0007] 本发明的技术方案是:一种进攻型乒乓球桌,包括桌面、桌腿、球网,球网位于桌面中间垂直于桌面并将桌面分成对称的两部分,其特征是:所述的桌面上球网的两侧对称设有与球网平行布置的发球控制线,发球控制线与球网之间的区域为发球禁区,其他区域为非发球禁区,该进攻型乒乓球桌发球控制线与球网之间的距离为 $L_1$ ;所述进攻型乒乓球桌桌面的长度比现用标准乒乓球桌桌面的长度长2-3倍 $L_1$ 的长度;所述进攻型乒乓球桌的球网上边沿距离进攻型乒乓球桌桌面的距离比现用标准乒乓球桌的球网上边沿距离现用标准乒乓球桌桌面的距离高出的距离为 $L_2$ 。

[0008] 优选的,所述的 $10\text{厘米} \leq L_1 \leq 30\text{厘米}$ ,所述的 $1\text{厘米} \leq L_2 \leq 6\text{厘米}$ 。

[0009] 优选的,所述的桌面四周设有边线,桌面沿长度方向设有与球网垂直的中线,中线的内端到发球控制线截止,发球禁区内无中线。

[0010] 优选的,所述的桌面到地面的距离比现用标准球桌到地面距离高出 $L_3$ 。

[0011] 优选的,所述的 $2\text{厘米} \leq L_3 \leq 9\text{厘米}$ 。

[0012] 本发明的技术效果是:

[0013] 该进攻型乒乓球桌,在球网两侧设置了发球禁区,并同时加高了球网,以协助实现发球禁区的作用,同时又加长了桌面的长度,这样在进行运动时,就不可能出现贴近球网比较近的发球,发出的球的弹跳长度就变长,对方就好接球,利于拉开双方对战的距离,不至

于三两个回合就分胜负,必然就带来好的观赏性。

### 附图说明

- [0014] 图1为实施例一中的进攻型乒乓球桌的俯视结构示意图;  
[0015] 图2为图1的仰视结构示意图;  
[0016] 图3为图2的局部放大示意图;  
[0017] 图中1-发球禁区、2-非发球禁区、3-球网、4-边线、5-中线。

### 具体实施方式

[0018] 实施例一:参见图1-3,一种进攻型乒乓球桌,包括桌面、桌腿、球网,球网位于桌面中间垂直于桌面并将桌面分成对称的两部分,所述的桌面上球网的两侧对称设有与球网平行布置的发球控制线,发球控制线与球网之间的区域为发球禁区,其他区域为非发球禁区,该进攻型乒乓球桌发球控制线与球网之间的距离为 $L_1$ ;所述进攻型乒乓球桌桌面的长度比现用标准乒乓球桌桌面的长度长2-3倍 $L_1$ 的长度;所述进攻型乒乓球桌的球网上边沿距离进攻型乒乓球桌桌面的距离比现用标准乒乓球桌的球网上边沿距离现用标准乒乓球桌桌面的距离高出的距离为 $L_2$ ,这样通过设置发球禁区来控制球员发短球,并且球网能够配个这个发球禁区来实现控制发短球,这样就能解决现行标准球桌的问题,使发球长度变长,增加回合数和,扩展了对战空间,提升观赏性。所述的 $10\text{厘米} \leq L_1 \leq 30\text{厘米}$ ,所述的 $1\text{厘米} \leq L_2 \leq 6\text{厘米}$ 。所述的桌面四周设有边线,桌面沿长度方向设有与球网垂直的中线,中线的内端到发球控制线截止,发球禁区内无中线。所述的桌面到地面的距离比现用标准球桌到地面距离高出 $L_3$ 。所述的 $2\text{厘米} \leq L_3 \leq 9\text{厘米}$ 。

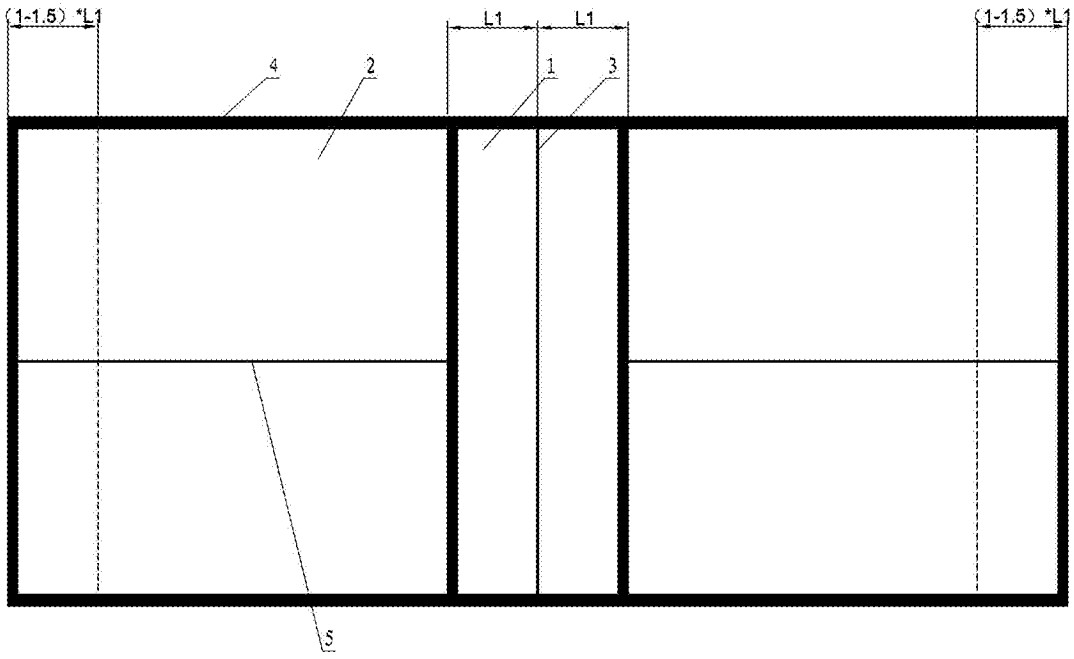


图 1

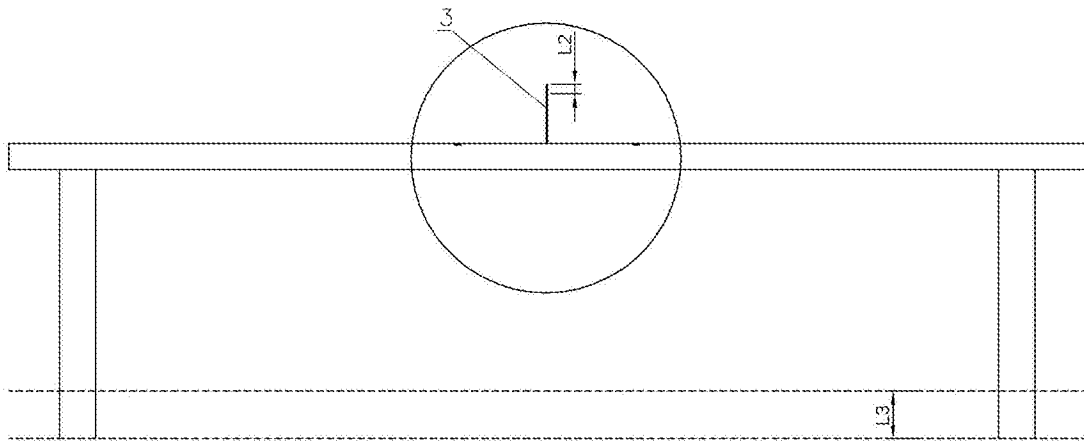


图 2

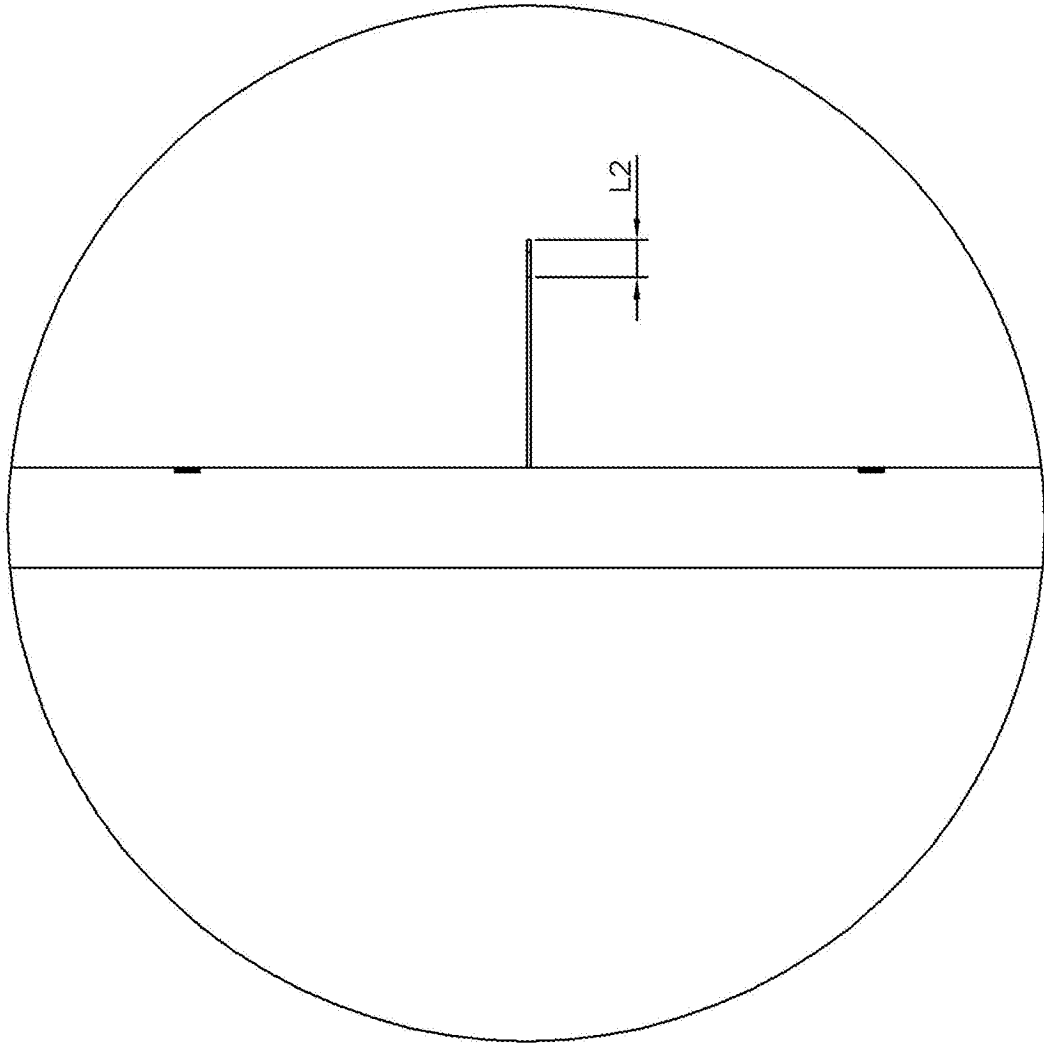


图 3