



(12) 实用新型专利

(10) 授权公告号 CN 220493132 U

(45) 授权公告日 2024. 02. 13

(21) 申请号 202322101365.0

(22) 申请日 2023.08.04

(73) 专利权人 深圳市音煌电子科技有限公司  
地址 518000 广东省深圳市宝安区航城街  
道黄麻布社区簕竹角骏丰科技物流园  
B栋厂房3层

(72) 发明人 连信洲

(74) 专利代理机构 深圳市前瞻聚才专利代理有  
限公司 441024  
专利代理师 李鸿超

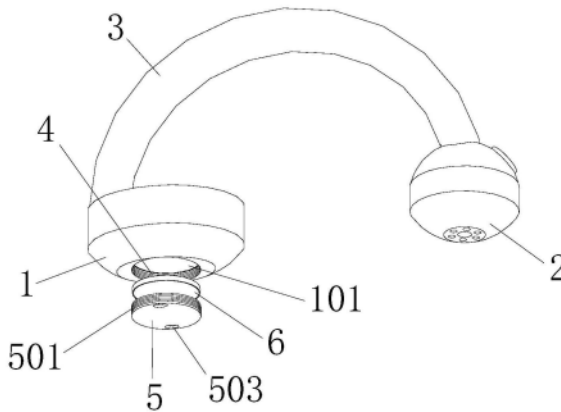
(51) Int. Cl.  
H04R 1/10 (2006.01)

权利要求书1页 说明书3页 附图2页

(54) 实用新型名称  
一种夹耳式耳机

(57) 摘要

本实用新型公开了一种夹耳式耳机,包括腰端,腰端的两端分别固定连接第一头端和第二头端,第一头端的底部开设有安装槽,安装槽的内部螺纹连接有放置壳体,放置壳体的顶部开设有放置腔,放置腔的内部放置有铭牌,且放置壳体的底部对称开设有凹槽,通过设置安装槽、放置壳体、放置腔和铭牌的作用,用户可以将个人的相关信息填写在铭牌上,且使得铭牌填写有相关信息的一面朝向放置腔内壁的底面,然后将放置壳体螺纹安装在安装槽内,当耳机意外遗失被行人失拾取到后,可通过铭牌上的相关信息联系失主,从而使得失主可快速找到遗失的耳机,降低失主的损失。



1. 一种夹耳式耳机,包括腰端(3),所述腰端(3)的两端分别固定连接有第一头端(1)和第二头端(2),其特征在于:所述第一头端(1)的底部开设有安装槽(101),所述安装槽(101)的内部螺纹连接有放置壳体(5),所述放置壳体(5)的顶部开设有放置腔(502),所述放置腔(502)的内部放置有铭牌(6),且所述放置壳体(5)的底部对称开设有凹槽(503)。

2. 根据权利要求1所述的一种夹耳式耳机,其特征在于:所述安装槽(101)的形状呈圆形,且所述安装槽(101)的内壁设有内螺纹(4)。

3. 根据权利要求1所述的一种夹耳式耳机,其特征在于:所述放置壳体(5)的外壁开设有外螺纹(501),且所述放置壳体(5)的形状呈圆柱形,所述放置壳体(5)直径与安装槽(101)的直径相对应。

4. 根据权利要求1所述的一种夹耳式耳机,其特征在于:所述铭牌(6)的俯视投影呈圆形,且所述铭牌(6)的半径与放置腔(502)的半径相对应。

5. 根据权利要求1所述的一种夹耳式耳机,其特征在于:所述凹槽(503)的仰视投影呈椭圆形。

6. 根据权利要求1所述的一种夹耳式耳机,其特征在于:所述第一头端(1)和第二头端(2)的外壁均套接有硅胶套,且所述第二头端(2)的底部开设有出音孔。

## 一种夹耳式耳机

### 技术领域

[0001] 本实用新型涉及夹耳式耳机技术领域,尤其涉及一种夹耳式耳机。

### 背景技术

[0002] 现有的TWS(TrueWirelessStereo,真正无线立体声)耳机大多是入耳式耳机、耳塞式耳机、挂耳式耳机等,佩戴时间过长或运动过程中容易从耳朵上脱落,影响用户的使用体验,为了解决上述易脱落的问题,目前市面上出现了一种夹耳式耳机,该夹耳式耳机能够夹持在人耳的耳廓上,不容易脱落;

[0003] 但目前的装置仍存在以下不足,由于目前市面上常见的夹耳式耳机一般由于体积较小,当用户在携带的过程中意外出现掉落而未能及时发现而造成意外丢失时,拾取到的人难以有效快速的将拾取到的耳机进行快速的归还,故而通常用户意外丢失后的夹耳式耳机难以被找回,因此存在一定的不足。

### 实用新型内容

[0004] 本实用新型的目的在于为了解决现有技术中存在的缺点,而提出的一种夹耳式耳机。

[0005] 为了实现上述目的,本实用新型采用了如下技术方案:

[0006] 一种夹耳式耳机,包括腰端,腰端的两端分别固定连接有第一头端和第二头端,进一步的,第一头端、第二头端和腰端的组成结构与中国已授权专利(公开号:CN218976808U)中提及的第一头端、第二头端和腰端的组成结构相同,且蓝牙耳机的相关组成结构为现有技术,在此不过多赘述,第一头端的底部开设有安装槽,安装槽的内部螺纹连接有放置壳体,放置壳体的顶部开设有放置腔,放置腔的内部放置有铭牌,且放置壳体的底部对称开设有凹槽,进一步的,铭牌上撰写用户的联系方式等个人信息。

[0007] 优选的,安装槽的形状呈圆形,且安装槽的内壁设有内螺纹。

[0008] 优选的,放置壳体的外壁开设有外螺纹,且放置壳体的形状呈圆柱形,放置壳体直径与安装槽的直径相对应。

[0009] 优选的,铭牌的俯视投影呈圆形,且铭牌的半径与放置腔的半径相对应。

[0010] 优选的,凹槽的仰视投影呈椭圆形。

[0011] 优选的,第一头端和第二头端的外壁均套接有硅胶套,且第二头端的底部开设有出音孔。

[0012] 本实用新型具有以下有益效果:

[0013] 1、通过设置安装槽、放置壳体、放置腔和铭牌的作用,用户可以将个人的相关信息填写在铭牌上,且使得铭牌填写有相关信息的一面朝向放置腔内壁的底面,然后将放置壳体螺纹安装在安装槽内,当耳机意外遗失被行人拾取到后,可通过铭牌上的相关信息联系失主,从而使得失主可快速找到遗失的耳机,降低失主的损失;

[0014] 2、通过在放置壳体的底部对称设置凹槽,使得用户便于将放置壳体从安装槽内拧

下,将铭牌从放置腔内取出进行相关信息的填写。

### 附图说明

[0015] 图1为本实用新型提出的主视结构示意图;

[0016] 图2为本实用新型提出的仰视结构示意图;

[0017] 图3为本实用新型提出的装配结构示意图;

[0018] 图4为本实用新型提出的铭牌的装配结构示意图。

[0019] 图中:1、第一头端;101、安装槽;2、第二头端;3、腰端;4、内螺纹;5、放置壳体;501、外螺纹;502、放置腔;503、凹槽;6、铭牌。

### 具体实施方式

[0020] 下面将结合本实用新型实施例中的附图,对本实用新型实施例中的技术方案进行清楚、完整地描述,显然,所描述的实施例仅仅是本实用新型一部分实施例,而不是全部的实施例。

[0021] 实施例一:

[0022] 参照图1-4,一种夹耳式耳机,包括腰端3,腰端3的两端分别固定连接有第一头端1和第二头端2,第一头端1的底部开设有安装槽101,安装槽101的内部螺纹连接有放置壳体5,放置壳体5的顶部开设有放置腔502,放置腔502的内部放置有铭牌6,且放置壳体5的底部对称开设有凹槽503。

[0023] 本实施例中,如图1所示,安装槽101的形状呈圆形,且安装槽101的内壁设有内螺纹4。

[0024] 本实施例中,如图1、图2和图4所示,放置壳体5的外壁开设有外螺纹501,且放置壳体5的形状呈圆柱形,放置壳体5直径与安装槽101的直径相对应。

[0025] 本实施例中,如图1和图4所示,铭牌6的俯视投影呈圆形,且铭牌6的半径与放置腔502的半径相对应。

[0026] 本实施例中,如图1所示,凹槽503的仰视投影呈椭圆形。

[0027] 本实施例中,如图1、图2和图3所示,第一头端1和第二头端2的外壁均套接有硅胶套,且第二头端2的底部开设有出音孔。

[0028] 实施例二:

[0029] 参照图1-4,一种夹耳式耳机,包括腰端3,腰端3的两端分别固定连接有第一头端1和第二头端2,第一头端1的底部开设有安装槽101,安装槽101的内部螺纹连接有放置壳体5,放置壳体5的顶部开设有放置腔502,放置腔502的内部放置有装饰饰品,且放置壳体5的底部对称开设有凹槽503。

[0030] 本实用新型的使用方法和优点:该种夹耳式耳机在使用时,工作过程如下:

[0031] 如图1、图2、图3和图4所示,在使用本装置时,用户在购入该产品时,通过握住放置壳体5底部的两个凹槽503并逆向转动放置壳体5,进而可使得放置壳体5从安装槽101内部螺旋转出,即可实现放置壳体5从安装槽101内取出,接着用户将铭牌6从凹槽503内取出后将个人联系方式等相关信息填写在铭牌6上,将铭牌6重新放入至凹槽503内且使得填写有个人信息的一面朝下,然后将放置壳体5以顺时针的方向将放置壳体5重新拧入安装槽101

内,即通过设置安装槽101、放置壳体5、放置腔502和铭牌6的作用,用户可以将个人的相关信息填写在铭牌6上,且使得铭牌6填写有相关信息的一面朝向放置腔502内壁的底面,然后将放置壳体5螺纹安装在安装槽101内,当耳机意外遗失被行人拾取到后,可通过铭牌6上的相关信息联系失主,从而使得失主可快速找到遗失的耳机,降低失主的损失。

[0032] 且通过在放置壳体5的底部对称设置凹槽503,使得用户便于将放置壳体5从安装槽101内拧下,将铭牌6从放置腔502内取出进行相关信息的填写。

[0033] 以上所述,仅为本实用新型较佳的具体实施方式,但本实用新型的保护范围并不局限于此,任何熟悉本技术领域的技术人员在本实用新型揭露的技术范围内,根据本实用新型的技术方案及其实用新型构思加以等同替换或改变,都应涵盖在本实用新型的保护范围之内。

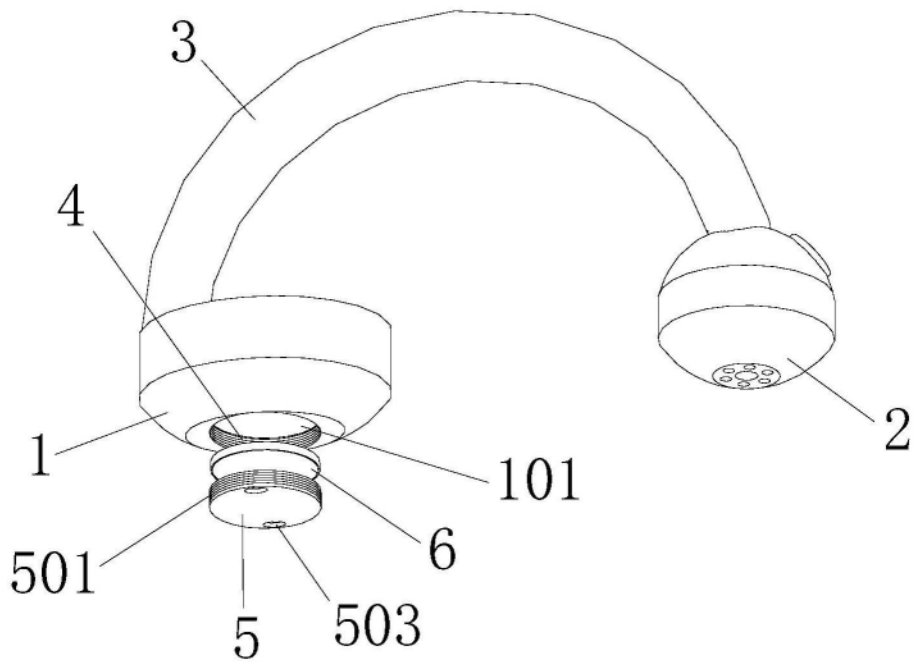


图1

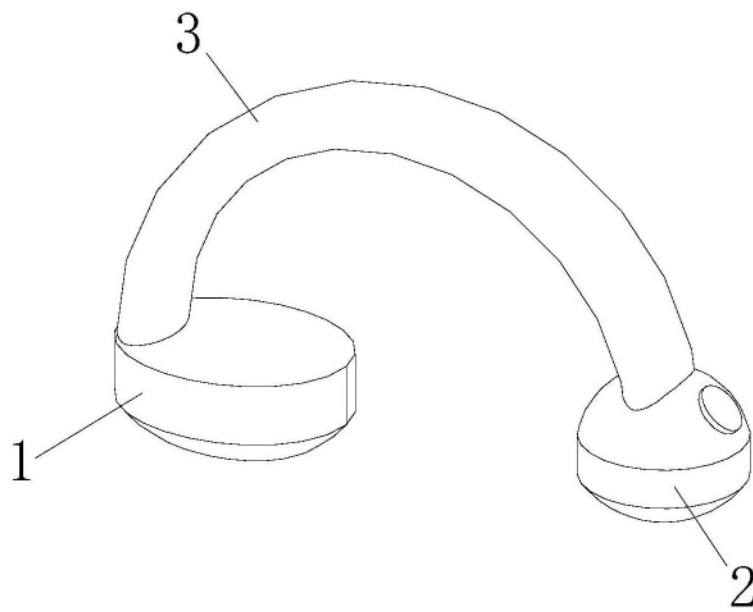


图2

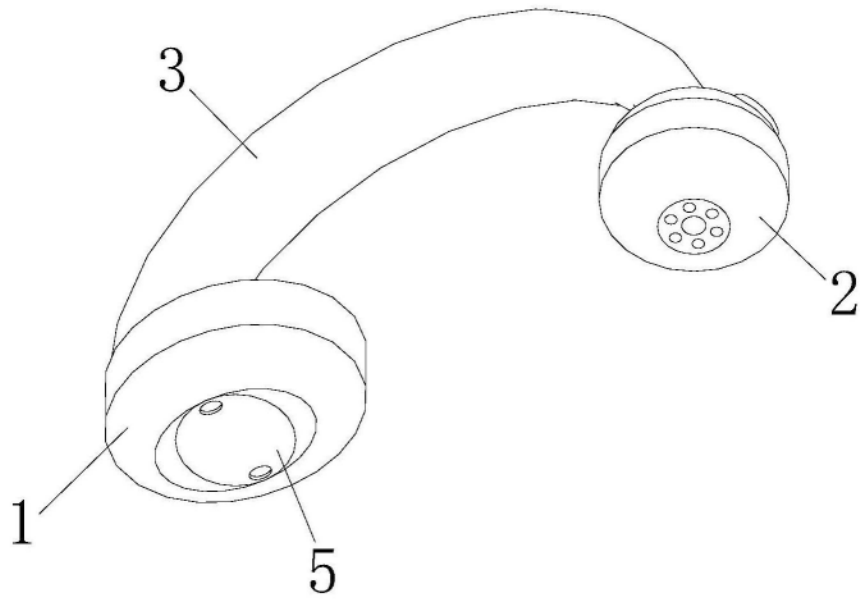


图3

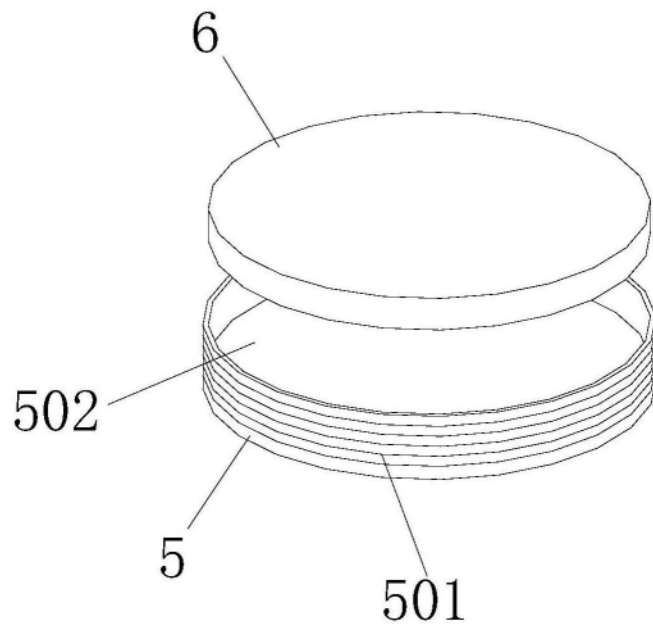


图4