



(19)中華民國智慧財產局

(12)設計說明書公告本

(11)證書號數：TW D232011 S

(45)公告日：中華民國 113 (2024) 年 07 月 01 日

(21)申請案號：112301542

(22)申請日：中華民國 112 (2023) 年 03 月 31 日

(51)LOC.(13)Cl.：15-04

(30)優先權：2022/10/06 日本

2022-021632

(71)申請人：日商三菱工程塑膠股份有限公司(日本) MITSUBISHI ENGINEERING-PLASTICS CORPORATION (JP)

日本

日商三菱化學股份有限公司(日本) MITSUBISHI CHEMICAL CORPORATION

(JP)

日本

(72)設計人：田尻敏之 TAJIRI, TOSHIYUKI (JP)

(74)代理人：林志剛

(56)參考文獻：

TW D191302

KR 3007867470001

KR 3008822900000

KR 3008958860000

KR 3020090000410

US D865822

US D927254

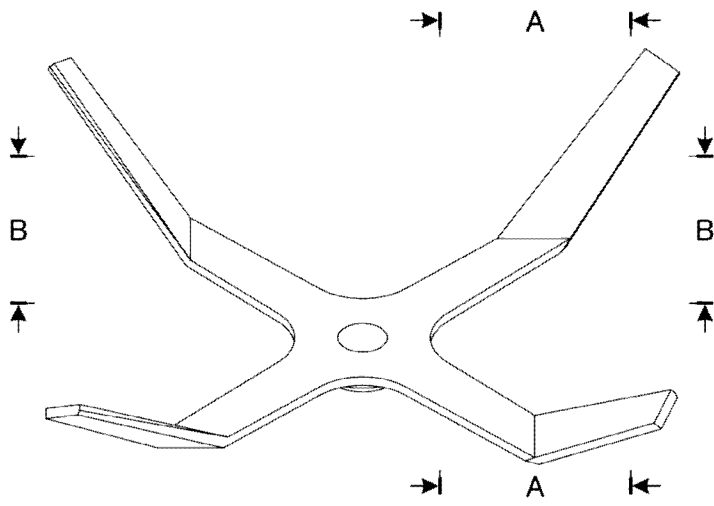
審查人員：黃少瑜

圖式數：10 共 8 頁

(54)名稱

攪拌翼

代表圖：



【立體圖1】



公告本

【設計說明書】

D232011

【中文設計名稱】攪拌翼

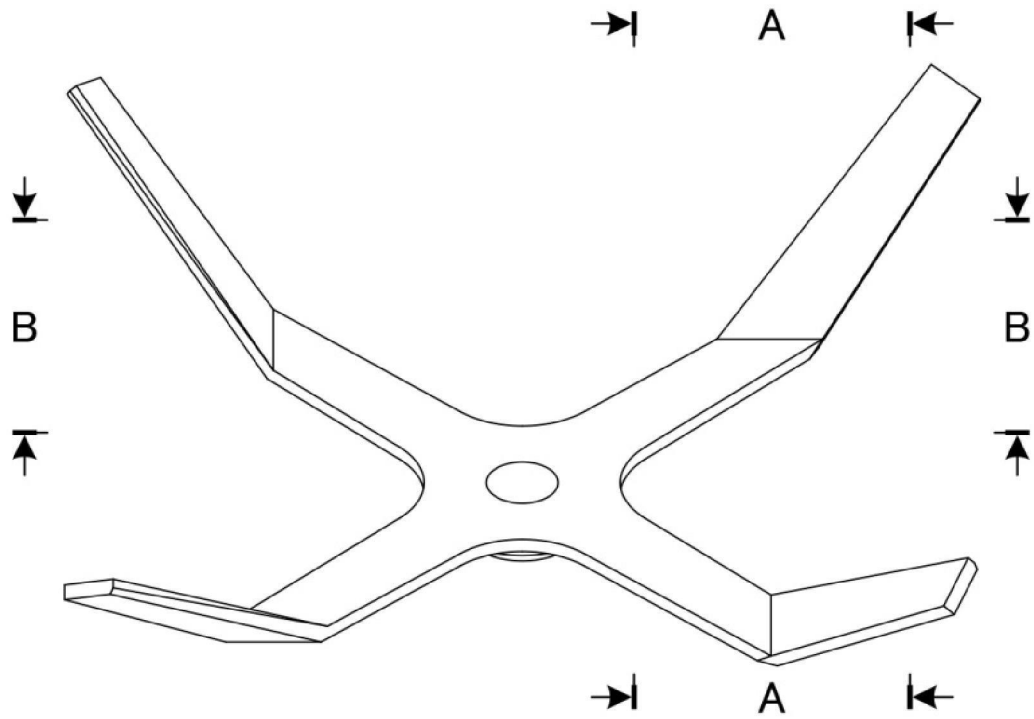
【物品用途】

【0001】本設計的物品之攪拌翼，是使用在原料供給裝置的攪拌翼。

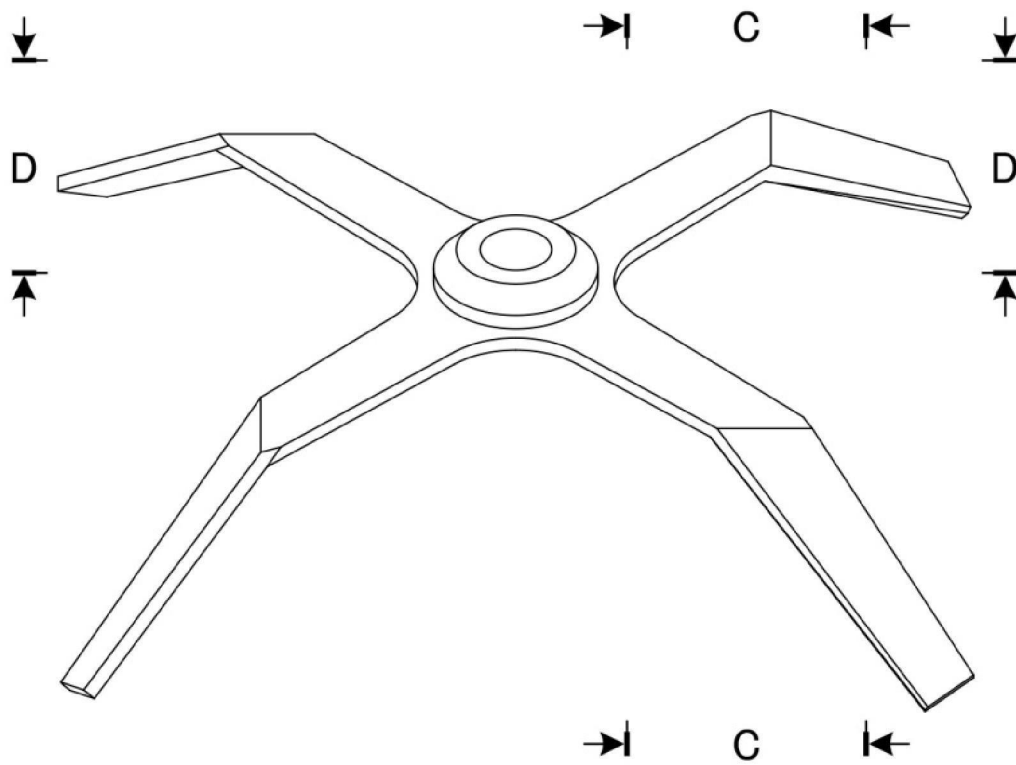
【設計說明】

【0002】原料供給裝置是將樹脂原料、纖維原料等以定量供給到各種生產設備。本物品係在該原料供給裝置的料斗內很有效率地將前述原料進行攪拌，之後將原料穩定地供給到前述各種生產設備。

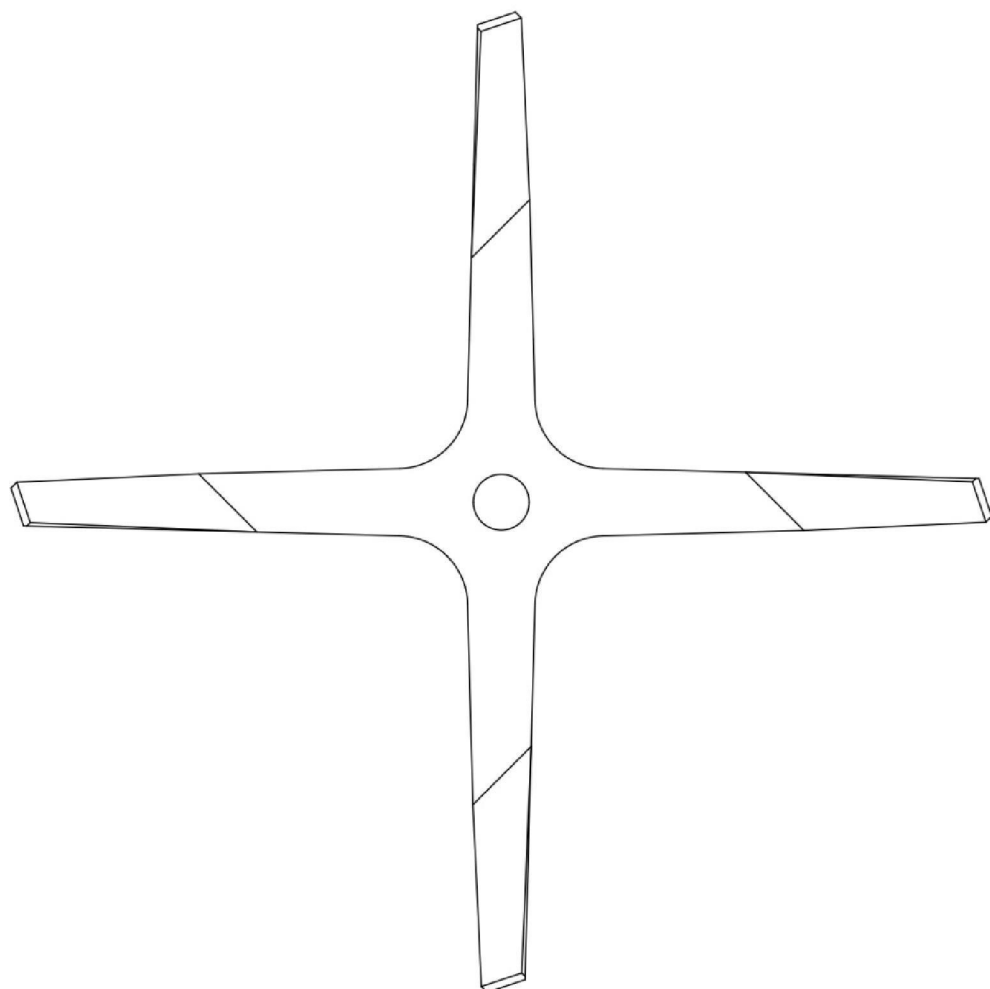
【設計圖式】
(指定代表圖)



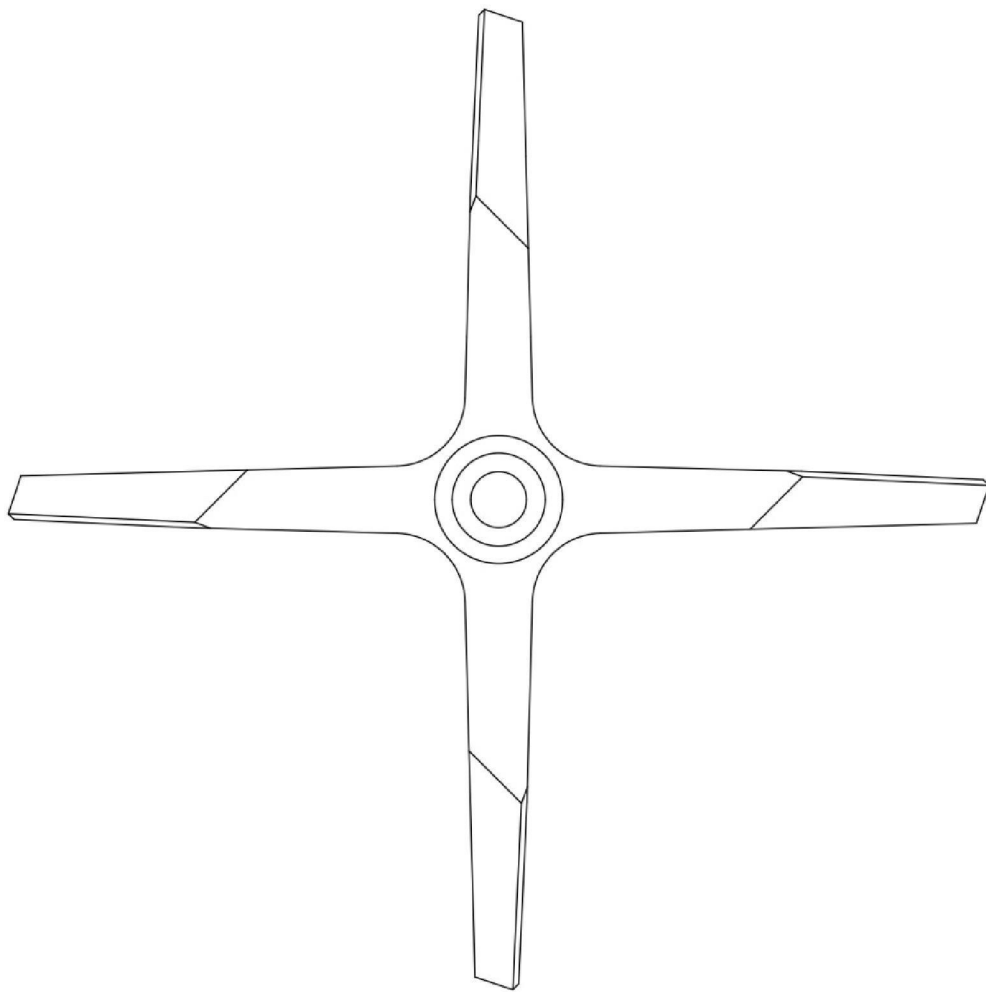
【立體圖 1】



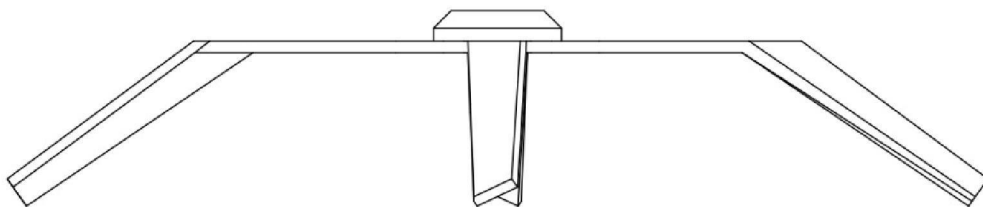
【立體圖 2】



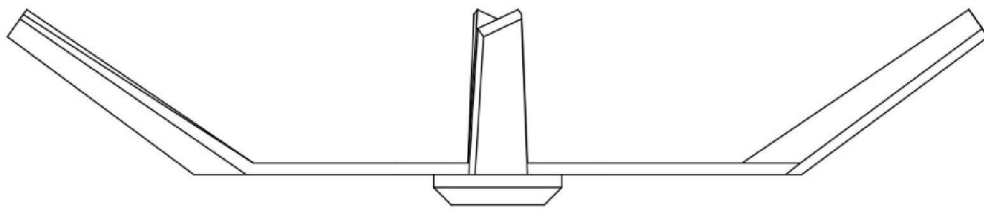
【前視圖】



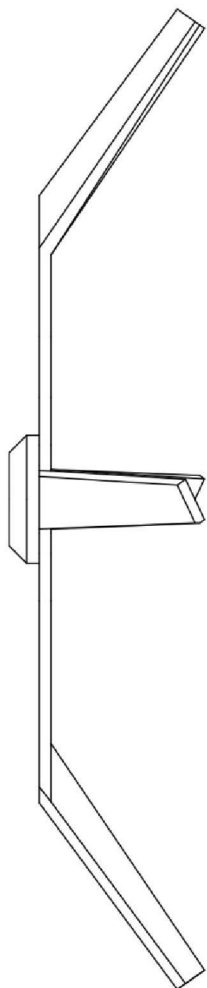
【後視圖】



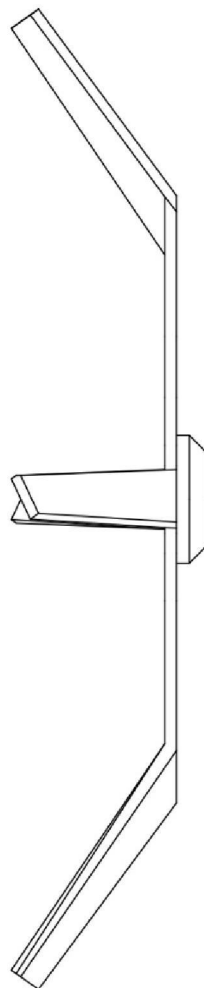
【俯視圖】



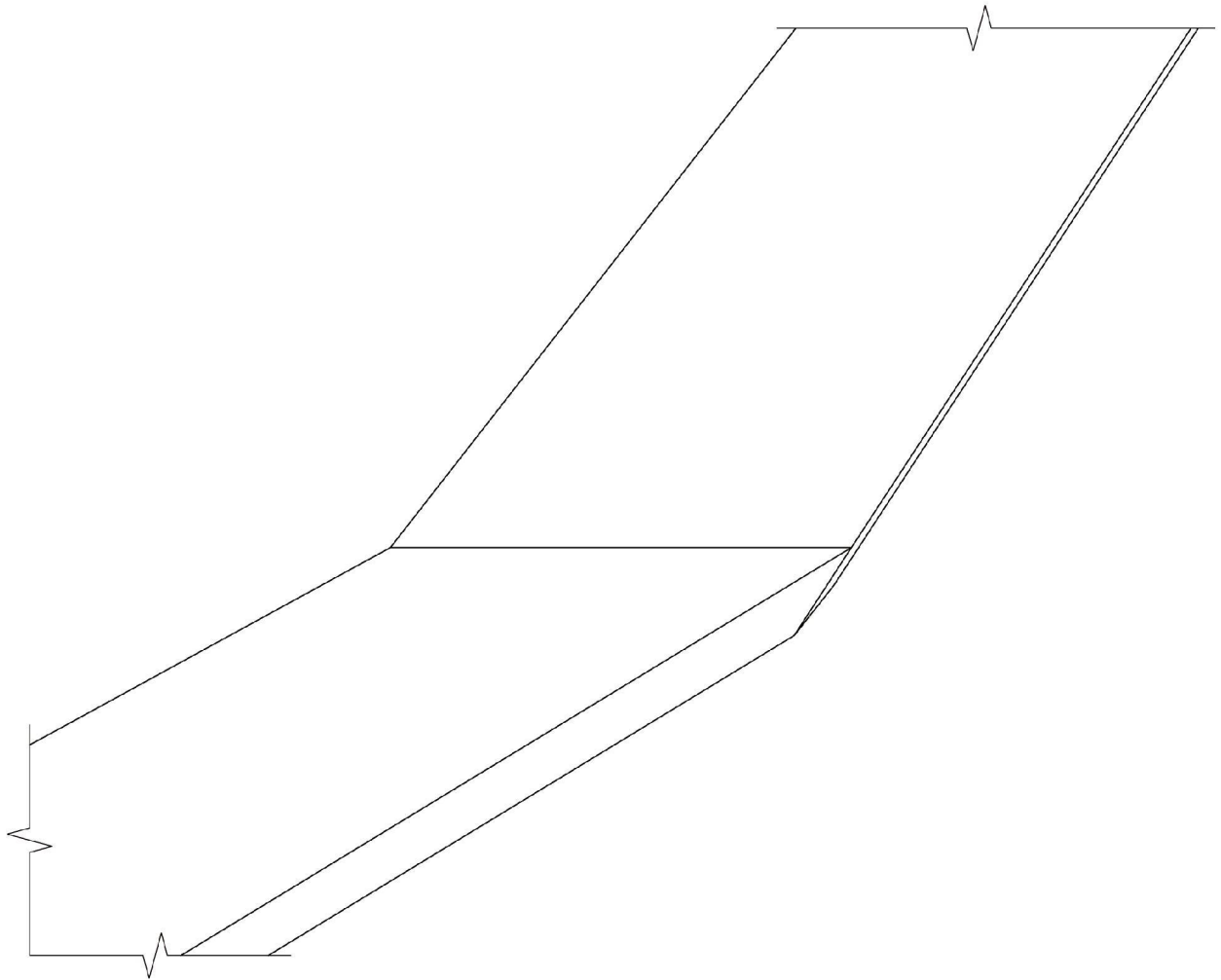
【仰視圖】



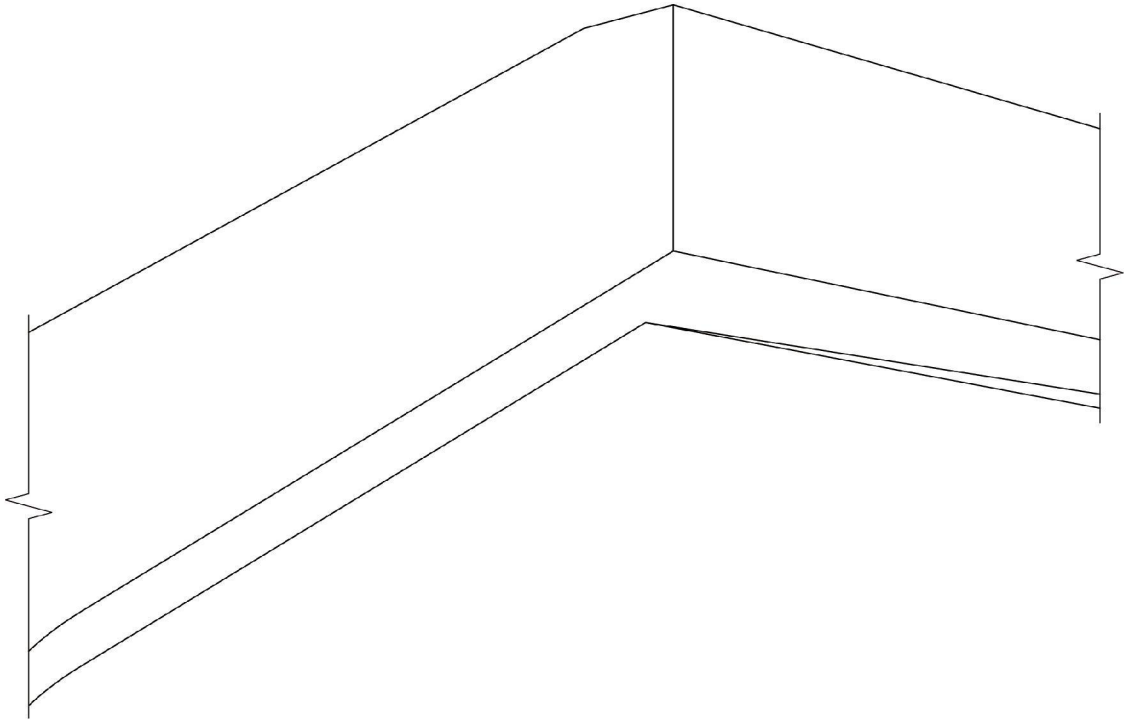
【左側視圖】



【右側視圖】



【A-A、B-B部分放大圖】



【C-C、D-D部分放大圖】