



(12) 发明专利申请

(10) 申请公布号 CN 104296640 A

(43) 申请公布日 2015. 01. 21

(21) 申请号 201410549583. 3

(22) 申请日 2014. 10. 16

(71) 申请人 安徽中鼎金亚汽车管件制造有限公司

地址 242300 安徽省宣城市宁国经济技术开发区河沥园区梅村路 1 号

(72) 发明人 张培勇 唐之胜 陈小勇 方平
赵永浩 郑建军

(51) Int. Cl.

G01B 5/20 (2006. 01)

G01B 5/00 (2006. 01)

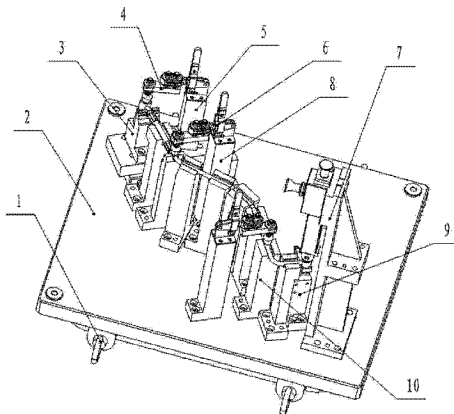
权利要求书1页 说明书3页 附图4页

(54) 发明名称

一种汽车油管检具

(57) 摘要

本发明涉及一种汽车油管检具,包括底座,所述底座前后两侧面各设有两个吊环,所述吊环关于底座对称,所述底座上方设有 4-6 个颈部定位块、头部检测块和尾部检测块,所述头部检测块和尾部检测块位于所述颈部定位块两侧,所述尾部检测块侧面设有辅助块,所述辅助块上方通过螺栓固定有二号 L 型夹持部。本发明可对油管的总成和弯曲度进行检测,防止因加工失误造成油管安装使用的不便;本发明通过保证检测油管与实际使用状态的一致性,从而保证了油管检测的准确性,防止了检测过程中的误判造成产品的浪费,检测过程通过一号 L 型夹持部和二号 L 型夹持部的固定和定位,可快速完成油管的校验,检测效率高。



1. 一种汽车油管检具,包括底座,其特征在于:所述底座前后两侧面各设有两个吊环,所述吊环关于底座对称,所述底座上方设有4-6个颈部定位块、头部检测块和尾部检测块,所述颈部定位块、头部检测块和尾部检测块通过螺栓与底座固连,所述头部检测块和尾部检测块位于所述颈部定位块两侧,所述颈部定位块之间设有基准块,所述基准块上方设有一号L型夹持部,所述尾部检测块侧面设有辅助块,所述辅助块上方通过螺栓固定有二号L型夹持部。

2. 根据权利要求1所述的一种汽车油管检具,其特征在于:所述头部检测块上方设有油管支撑台,所述头部检测块侧面设有固定支架,所述固定支架上方设有固定板,所述固定板上设有矩形通孔,所述固定板侧面设有固定螺杆,立块通过所述固定板上的矩形通孔,所述立块通过所述固定螺杆固定定位,所述立块底部设有顶块。

3. 根据权利要求2所述的一种汽车油管检具,其特征在于:所述立块顶部设有把手。

4. 根据权利要求1所述的一种汽车油管检具,其特征在于:所述一号L型夹持部和二号L型夹持部包括由连接杆、手柄、定位臂和固定座依次连接构成的四连杆机构以及夹紧块,所述的定位臂为中间设有长条形开口的U形结构,所述的开口中设有用于连接夹紧块的定位螺栓。

一种汽车油管检具

技术领域

[0001] 本发明涉及检测装置技术领域,具体涉及一种汽车油管检具。

背景技术

[0002] 目前用于汽车上的油管总成,通常包括有主管以及通气管等支管构成,其形状不规则,因此通常需要使用三坐标测量仪进行测量。在进行检测时定位点基准的选择是一大难题,由于检验基准的不确定性经常会导致测量误差,而且采用三坐标测量仪测量每个加油管总成所耗费的测量时间较长,导致测量效率低下。

[0003] 中国专利一种车辆加油管总成检验工装(专利号:201320177305.0)公开了一种利用汽车油管的检具,包括检测台,所述检测台的一角上设有主管头部基准块以及与主管头部基准块对应的夹紧结构,在检测台的另一角上设有主管尾部基准块,所述的主管头部基准块和主管尾部基准块之间设有主管中部基准块以及与主管中部基准块对应的定位结构,该专利技术提供了一种能快捷精确的检测汽车加油管多个尺寸参数、提高检测效率的汽车加油管总成检具。但由于该专利技术对油管的精度要求较高,当油管由于多次弯曲造成立即误差时,该检具判定该油管为不合格产品,而在实际使用过程中,油管由于紧固和固定的作用,油管被挤压变形可达到使用要求,因此造成产品报废率高等问题,增加了油管的制造成本和制造难度。

发明内容

[0004] 本发明所要解决的技术问题在于克服现有的技术缺陷,提供一种检测效率高、误判率低的一种汽车油管检具。

[0005] 本发明所要解决的技术问题采用以下的技术方案来实现:

本发明涉及一种汽车油管检具,包括底座,其特征在于:所述底座前后两侧面各设有两个吊环,所述吊环关于底座对称,所述底座上方设有4-6个颈部定位块、头部检测块和尾部检测块,所述颈部定位块、头部检测块和尾部检测块通过螺栓与底座固连,所述头部检测块和尾部检测块位于所述颈部定位块两侧,所述颈部定位块之间设有基准块,所述基准块上方设有一号L型夹持部,基准块的数量与油管实际安装时的固定部位数量一致,所述一号L型夹持部工作时固定油管的部位与油管实际安装使用时的固定部位一致,从而保证了检测油管与实际使用的一致性,从而保证了油管检测的准确性,防止了检测过程中的误判造成产品的浪费,所述尾部检测块侧面设有辅助块,所述辅助块上方通过螺栓固定有二号L型夹持部。

[0006] 作为优选方式,所述头部检测块上方设有油管支撑台,所述头部检测块侧面设有固定支架,所述固定支架上方设有固定板,所述固定板上设有矩形通孔,所述固定板侧面设有固定螺杆,立块通过所述固定板上的矩形通孔,所述立块通过所述固定螺杆固定定位,所述立块底部设有顶块,通过顶块的挤压作用,将油管一端有效的固定,防止油管松动造成检测误判。

[0007] 作为优选方式,所述立块顶部设有把手,便于提拉把手,从而将油管从检具中取出。

[0008] 作为优选方式,所述一号 L 型夹持部和二号 L 型夹持部结构相同,包括由连接杆、手柄、定位臂和固定座依次连接构成的四连杆机构以及夹紧块,所述的定位臂为中间设有长条形开口的 U 形结构,所述的开口中设有用于连接夹紧块的定位螺栓。转动手柄,利用连接杆、手柄、定位臂和固定座依次连接形成的四连杆机构,定位臂也旋转,从而将夹紧块与工件接触并压紧。

[0009] 本发明的有益效果为:本发明可对油管的总成和弯曲度进行检测,防止因加工失误造成油管安装使用的不便;所述颈部定位块之间设有基准块,所述基准块上方设有一号 L 型夹持部,基准块的数量与油管实际安装时的固定部位数量一致,所述一号 L 型夹持部工作时固定油管的部位与油管实际安装使用时的固定部位一致,从而保证了检测油管与实际使用的一致性,从而保证了油管检测的准确性,防止了检测过程中的误判造成产品的浪费,检测过程通过一号 L 型夹持部和二号 L 型夹持部的固定和定位,可快速完成油管的校验,检测效率高。

附图说明

[0010] 下面结合附图和实施例对本发明进一步说明。

[0011] 图 1 为本发明的结构示意图;

图 2 为本发明另一方向结构示意图;

图 3 为图 2 中 A 处局部放大图;

图 4 为二号 L 型夹持部结构示意图;

图 5 为油管结构示意图。

[0012] 图中:1、吊环,2、底座,3、尾部检测块,4、二号 L 型夹持部,5、辅助块,6、一号 L 型夹持部,7、固定支架,8、基准块,9、头部检测块,10、颈部定位块,91、油管支撑台,92、固定螺杆,93、把手,94、固定板,95、立块,96、顶块,171、手柄,172、连接杆,173、固定座,174、夹紧块,175、定位臂,176、开口,177、定位螺栓。

具体实施方式

[0013] 为了使本发明实现的技术手段、创作特征、达成目的与功效易于明白了解,下面结合具体图示,进一步阐述本发明。

[0014] 如图 1 及图 2 及图 5 所示,一种汽车油管检具,包括底座 2,其特征在于:所述底座 2 前后两侧面各设有两个吊环 1,所述吊环 1 关于底座 2 对称,所述底座 2 上方设有 4-6 个颈部定位块 10、头部检测块 9 和尾部检测块 3,所述颈部定位块 10、头部检测块 9 和尾部检测块 3 通过螺栓与底座 2 固连,所述头部检测块 9 和尾部检测块 3 位于所述颈部定位块 10 两侧,所述颈部定位块 10 之间设有基准块 8,所述基准块 8 上方设有一号 L 型夹持部 6,基准块 8 的数量与油管实际安装时的固定部位数量一致,所述一号 L 型夹持部 6 工作时固定油管的部位与油管实际安装使用时的固定部位一致,从而保证了检测油管与实际使用的一致性,从而保证了油管检测的准确性,防止了检测过程中的误判造成产品的浪费,所述尾部检测块 3 侧面设有辅助块 5,所述辅助块 5 上方通过螺栓固定有二号 L 型夹持部 4。

[0015] 如图 3 所示,所述头部检测块 9 上方设有油管支撑台 91,所述头部检测块 9 侧面设有固定支架 7,所述固定支架 7 上方设有固定板 94,所述固定板 94 上设有矩形通孔,所述固定板 94 侧面设有固定螺杆 92,立块 95 通过所述固定板 94 上的矩形通孔,所述立块 95 通过所述固定螺杆 92 固定定位,所述立块 95 底部设有顶块 96,通过顶块 96 的挤压作用,将油管一端有效的固定,防止油管松动造成检测误判;所述立块 95 顶部设有把手 93,便于提拉把手 93,从而将油管从检具中取出。

[0016] 如图 4 所示,所述一号 L 型夹持部 6 和二号 L 型夹持部 4 包括由连接杆 172、手柄 171、定位臂 175 和固定座 173 依次连接构成的四连杆机构以及夹紧块 174,所述的定位臂 175 为中间设有长条形开口 176 的 U 形结构,所述的开口 176 中设有用于连接夹紧块 174 的定位螺栓 177。转动手柄 171,利用连接杆 172、手柄 171、定位臂 175 和固定座 173 依次连接形成的四连杆机构,定位臂 175 也旋转,从而将夹紧块 174 与工件接触并压紧。

[0017] 以上显示和描述了本发明的基本原理和主要特征和本发明的优点。本行业的技术人员应该了解,本发明不受上述实施例的限制,上述实施例和说明书中描述的只是说明本实用的原理,在不脱离本发明精神和范围的前提下,本发明还会有各种变化和改进,这些变化和改进都落入要求保护的本发明范围内。本发明要求保护范围由所附的权利要求书及其等效物界定。

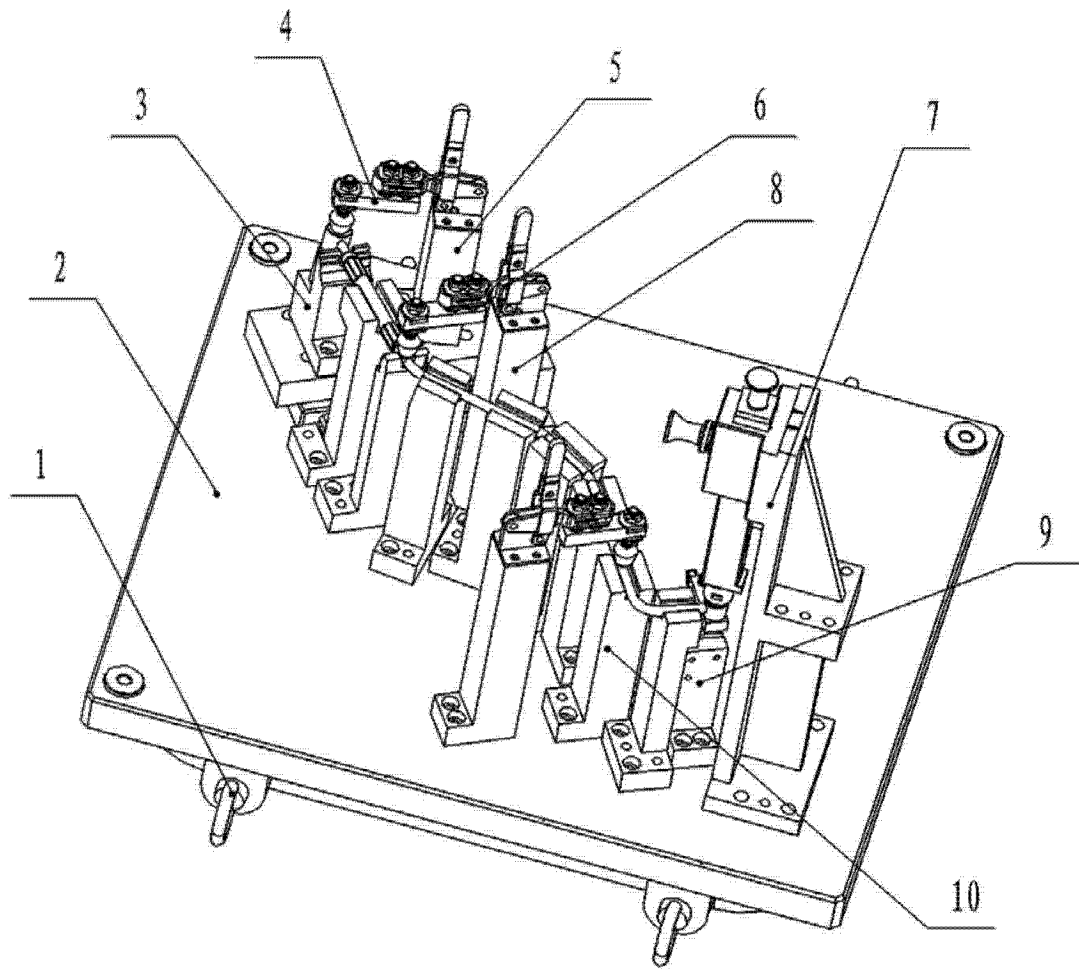


图 1

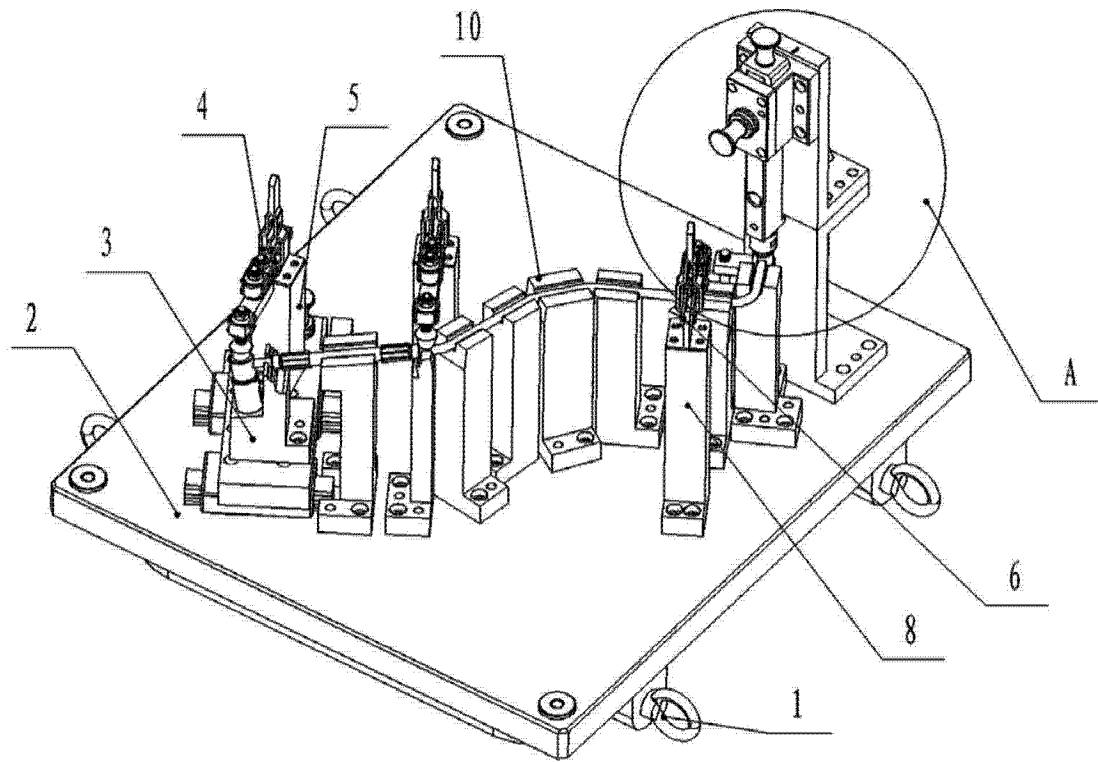


图 2

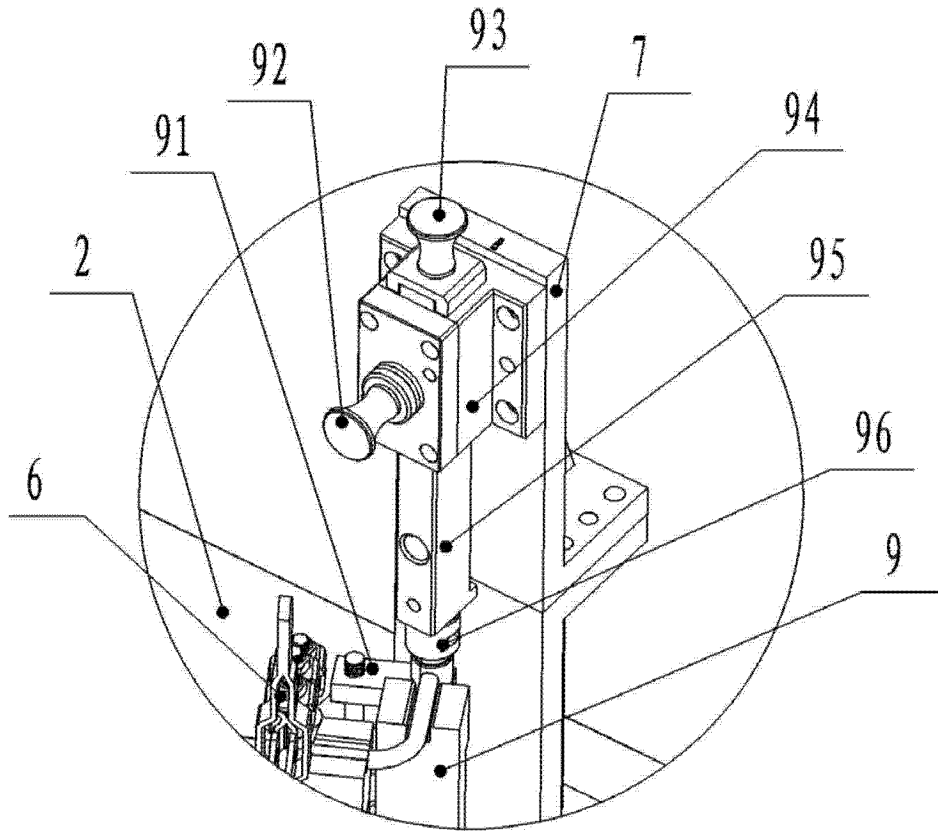


图 3

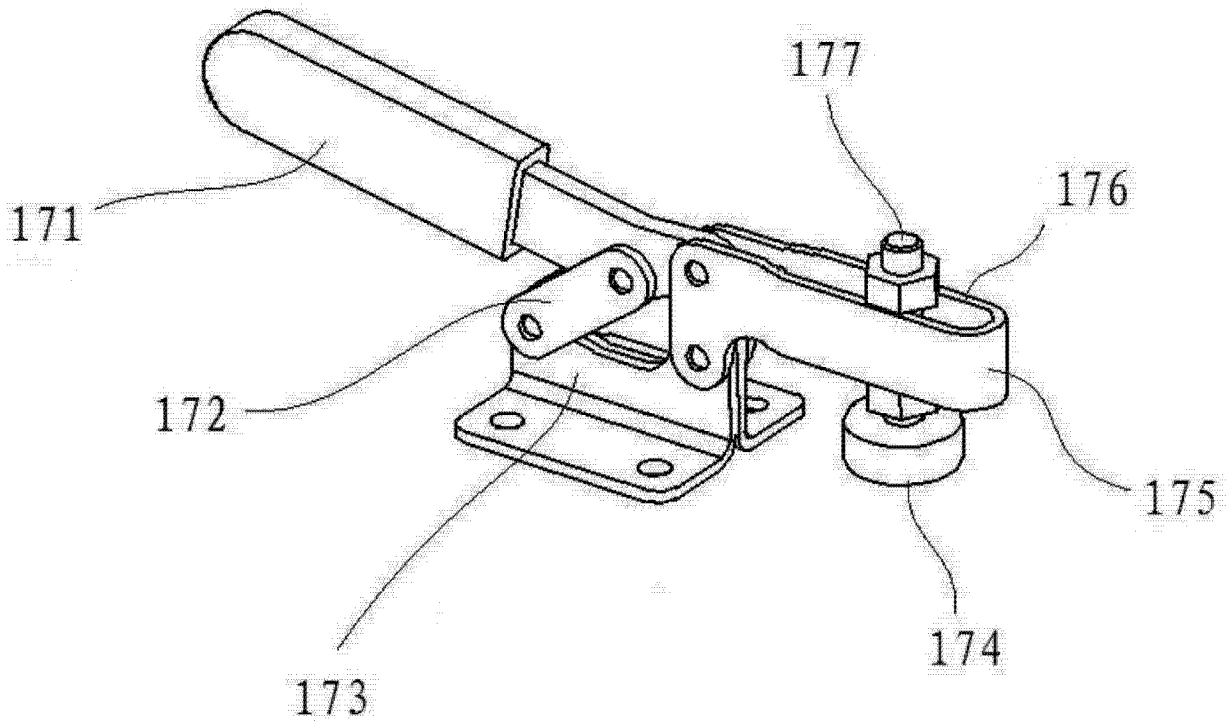


图 4

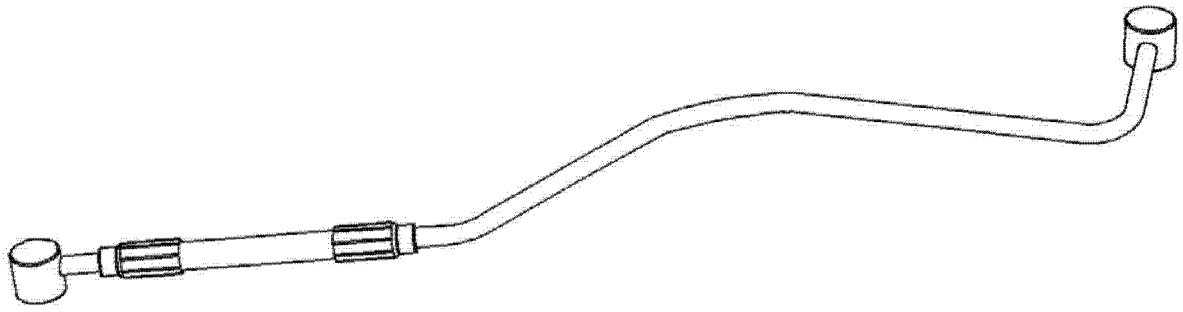


图 5