



(12) 实用新型专利

(10) 授权公告号 CN 204245030 U

(45) 授权公告日 2015. 04. 08

(21) 申请号 201420584866. 7

(22) 申请日 2014. 10. 11

(73) 专利权人 天津市食新食异食品有限公司

地址 301700 天津市武清区石各庄镇石各庄中心街

(72) 发明人 王凤军

(74) 专利代理机构 天津市鼎和专利商标代理有限公司 12101

代理人 崔立增

(51) Int. Cl.

A23B 4/03(2006. 01)

(ESM) 同样的发明创造已同日申请发明专利

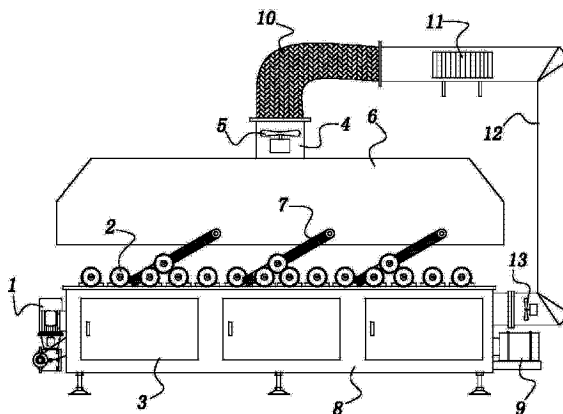
权利要求书1页 说明书2页 附图1页

(54) 实用新型名称

翻转式蔬果烘干机

(57) 摘要

本实用新型涉及一种翻转式蔬果烘干机。包括顶端敞口的箱体，在其侧壁上固接有热风机，其热风出口连通至箱体的内腔；在箱体前侧壁和后侧壁的顶部边缘分别设有多个等间距设置的主动齿轮和等间距设置的支撑轴辊，在箱体的侧壁上设有驱动各主动齿轮转动的减速机；还包括用于夹紧原料的夹持筛网，夹持筛网包括两块筛网板，两者在一侧边缘采用铰链连接、另一侧采用锁扣连接，在其中一个筛网板前侧边缘和后侧边缘的中部均设有转轴，在其中一侧的转轴端部设有从动齿轮；还包括扣设在箱体上的升降罩，在升降罩的顶部设有带有第一轴流风机的烟囱；还包括带有排湿装置的回风管道，其上端采用软管连接至烟囱、下端连接至开设在箱体侧壁上的回风口。



1. 一种翻转式蔬果烘干机,其特征在于:包括顶端敞口的箱体(8),在其侧壁上固接有热风机(9),其热风出口连通至箱体(8)的内腔;在箱体(8)前侧壁和后侧壁的顶部边缘分别设有多个等间距设置的主动齿轮(2)和等间距设置的支撑轴辊,在箱体(8)的侧壁上设有驱动各主动齿轮(2)转动的减速机(1);还包括用于夹紧原料的夹持筛网(7),夹持筛网(7)包括两块筛网板(7-3),两者在一侧边缘采用铰链(7-2)连接、另一侧采用锁扣(7-4)连接,在其中一个筛网板(7-3)前侧边缘和后侧边缘的中部均设有转轴(7-1),在其中一侧的转轴(7-1)端部设有从动齿轮(7-5);还包括扣设在箱体(8)上的升降罩(6),在升降罩(6)的顶部设有带有第一轴流风机(5)的烟囱(4);还包括带有排湿装置(11)的回风管道(12),其上端采用软管(10)连接至烟囱(4)、下端连接至开设在箱体(8)侧壁上的回风口。

2. 如权利要求1所述的翻转式蔬果烘干机,其特征在于:所述排湿装置(11)包括与回风管道(12)贯通的壳体以及设于该壳体内的、通有冷却介质的冷却盘管,在壳体的底部设有排水管。

3. 如权利要求1或2所述的翻转式蔬果烘干机,其特征在于:在箱体(8)的前侧壁设有多个箱门(3)。

翻转式蔬果烘干机

技术领域

[0001] 本实用新型属于食品加工设备技术领域,尤其涉及一种翻转式蔬果烘干机。

背景技术

[0002] 在食品加工行业,通常涉及到对食品原料的烘干干燥,如蔬果、干果的深度干燥等,上述干燥加工一般在干燥机上进行。现有的干燥机一般为网带式干燥机,待烘干的原料经由输送网带输送向前,经过热风区域完成烘干。上述结构的干燥机存在如下缺陷:在原料移动的过程中由于缺少翻动效果而导致干燥不充分,在需要深度烘干加工时就不得不进行多次烘干,这降低了加工的效率而且较为耗费能源。

实用新型内容

[0003] 本实用新型为解决公知技术中存在的技术问题而提供一种结构简单、节省能源、干燥彻底的翻转式蔬果烘干机。

[0004] 本实用新型为解决公知技术中存在的技术问题所采取的技术方案是:翻转式蔬果烘干机包括顶端敞口的箱体,在其侧壁上固接有热风机,其热风出口连通至箱体的内腔;在箱体前侧壁和后侧壁的顶部边缘分别设有多个等间距设置的主动齿轮和等间距设置的支撑轴辊,在箱体的侧壁上设有驱动各主动齿轮转动的减速机;还包括用于夹紧原料的夹持筛网,夹持筛网包括两块筛网板,两者在一侧边缘采用铰链连接、另一侧采用锁扣连接,在其中一个筛网板前侧边缘和后侧边缘的中部均设有转轴,在其中一侧的转轴端部设有从动齿轮;还包括扣设在箱体上的升降罩,在升降罩的顶部设有带有第一轴流风机的烟囱;还包括带有排湿装置的回风管道,其上端采用软管连接至烟囱、下端连接至开设在箱体侧壁上的回风口。

[0005] 本实用新型的优点和积极效果是:本实用新型提供了一种结构设计简单合理的用于食品加工的干燥设备,由夹持筛网夹持的蔬果、干果等原料在减速机的驱动下匀速缓慢转动,扣合在箱体上方的升降罩与下方的箱体形成一个烘干的空间,由热风机产生的热风进入箱体内腔再向上穿过夹持筛网对原料进行烘干,再由烟囱排出,持续翻转的夹持筛网使原料的干燥效果更充分,干燥速度更快,因此更节省能源。排湿装置和回风管道的设置使热风参与循环并及时取出热风中的水分,提升了节能效果。

[0006] 优选地:所述排湿装置包括与回风管道贯通的壳体以及设于该壳体内的、通有冷却介质的冷却盘管,在壳体的底部设有排水管。

[0007] 优选地:在箱体的前侧壁设有多个箱门。

附图说明

[0008] 图1是本实用新型的主视结构示意图;

[0009] 图2是图1中夹持筛网的俯视结构示意图。

[0010] 图中:1、减速机;2、主动齿轮;3、箱门;4、烟囱;5、第一轴流风机;6、升降罩;7、夹

持筛网 ;7-1、转轴 ;7-2、铰链 ;7-3、筛网板 ;7-4、锁扣 ;7-5、从动齿轮 ;8、箱体 ;9、热风机 ;10、软管 ;11、排湿装置 ;12、回风管道 ;13、第二轴流风机。

具体实施方式

[0011] 为能进一步了解本实用新型的发明内容、特点及功效,兹例举以下实施例详细说明如下:

[0012] 请参见图 1,本实用新型包括顶端敞口的箱体 8,在其侧壁上固接有热风机 9,其热风出口连通至箱体 8 的内腔,向箱体 8 内持续供应干燥热风。

[0013] 在箱体 8 前侧壁和后侧壁的顶部边缘分别设有多个等间距设置的主动齿轮 2 和等间距设置的支撑轴辊,在箱体 8 的侧壁上设有驱动各主动齿轮 2 转动的减速机 1。

[0014] 还包括用于夹紧原料的夹持筛网 7,请参见图 2,夹持筛网 7 包括两块筛网板 7-3,两者在一侧边缘采用铰链 7-2 连接、另一侧采用锁扣 7-4 连接,在其中一个筛网板 7-3 前侧边缘和后侧边缘的中部均设有转轴 7-1,在其中一侧的转轴 7-1 端部设有从动齿轮 7-5。两个筛网板 7-3 通过锁扣 7-4 打开或闭合,完成待烘干原料的装载和卸载。整个夹持筛网 7 通过转轴 7-1 架设在箱体 8 顶部边缘的主动齿轮 2 与支撑轴辊之间,从动齿轮 7-5 落入相邻两个主动齿轮 2 之间,夹持筛网 7 作匀速缓慢转动。上述结构的夹持筛网 7 十分便于原料的装载卸载,同样十分便于向主动齿轮 2 和支撑轴辊上的装载卸载。

[0015] 还包括扣设在箱体 8 上的升降罩 6,在升降罩 6 的顶部设有带有第一轴流风机 5 的烟囱 4。实际搭建中,需要为升降罩 6 配置升降系统,如气缸、液压缸构成的升降装置等,在上料前控制升降罩 6 升起,开始烘干进程后控制升降罩 6 落下与箱体 8 构成一个烘干的空间。

[0016] 本实施例中,为了提升干燥机的节能效果,设置热风参与循环。在烟囱 4 的出口与开设在箱体 8 上的回风口之间设有回风管道 12,在回风管道 12 内设有排湿装置 11。考虑到升降罩 6 升降动作的特性,烟囱 4 与回风管道 12 采用软管 10 连接。由烟囱 4 送出的潮湿热气进入回风管道 12,经过排湿装置 11 时,热气中的水分被去除,重新形成干燥热风。本实施例中,排湿装置 11 包括与回风管道 12 贯通的壳体以及设于该壳体内的、通有冷却介质的冷却盘管,在壳体的底部设有排水管。热气中的水分遇冷却盘管液化,经排水管排出。

[0017] 为了提升热气在回风管道 12 内的流动性,本实施例中,在回风管道 12 内设置作为引风机的第二轴流风机 13。

[0018] 本实施例中,为了便于对箱体 8 的内腔进行清洁,及时清除掉落在内腔的蔬果、干果等原料,在箱体 8 的前侧壁设有多个箱门 3。

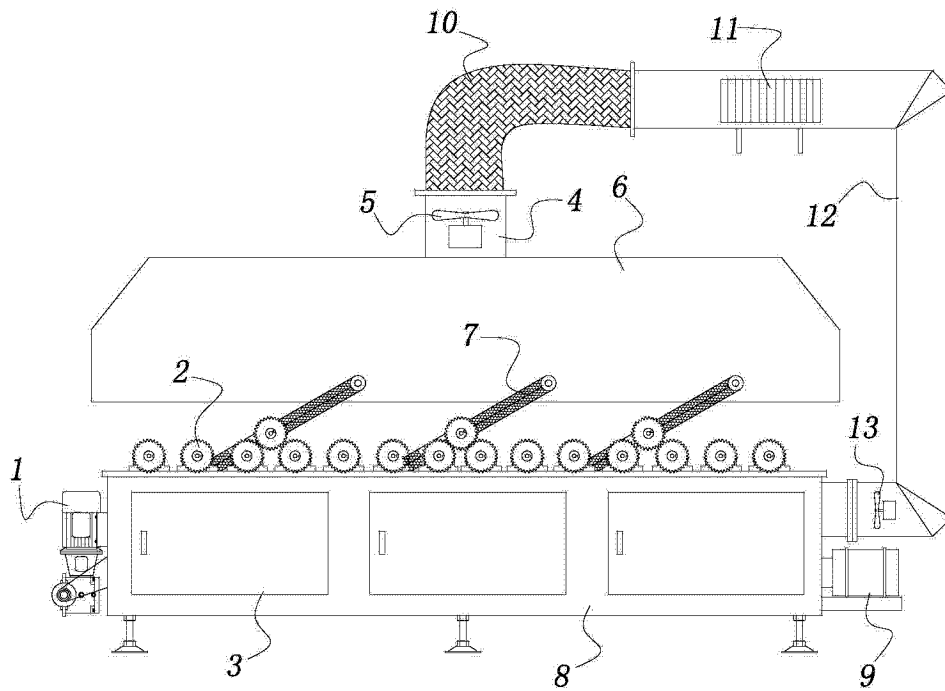


图 1

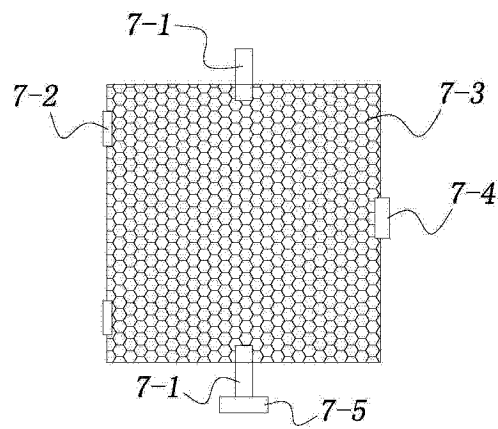


图 2