



## (12) 实用新型专利

(10) 授权公告号 CN 201775525 U

(45) 授权公告日 2011. 03. 30

(21) 申请号 201020282583. 9

(22) 申请日 2010. 08. 05

(73) 专利权人 刘金国

地址 050600 河北省石家庄市行唐县城寨乡  
侯家庄村吉北路 25 号

(72) 发明人 刘金国

(74) 专利代理机构 北京神州华茂知识产权代理  
有限公司 11358

代理人 吴照幸

(51) Int. Cl.

A47J 43/20(2006. 01)

B02C 18/06(2006. 01)

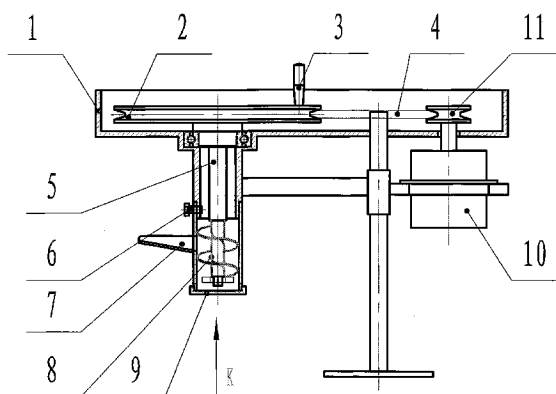
权利要求书 1 页 说明书 2 页 附图 2 页

### (54) 实用新型名称

家用多功能食品加工机

### (57) 摘要

本实用新型提出了一种家用多功能食品加工机,包括外壳,外壳内设有电机及固定于所述电机动力输出轴上的主动带轮;还包括带轮,带轮通过皮带与主动带轮传动连接;带轮设有从动轴,从动轴底部设有同轴的螺旋压板;外壳具有一个圆柱形的延长部,螺旋压板设置于所述延长部内,且所述从动轴带动螺旋压板在该延长部内转动;该延长部的侧壁上设有料斗,该料斗与延长部导通;在延长部的底部设有漏网。本实用新型既可以绞肉馅又可以做面食,一机多用,以节省厨房空间,同时节省成本。



1. 一种家用多功能食品加工机,包括外壳,其特征在于,外壳内设有电机及固定于所述电机动力输出轴上的主动带轮;还包括带轮,带轮通过皮带与主动带轮传动连接;带轮设有从动轴,从动轴底部设有同轴的螺旋压板;外壳具有一个圆柱形的延长部,螺旋压板设置于所述延长部内,且所述从动轴带动螺旋压板在该延长部内转动;该延长部的侧壁上设有料斗,该料斗与延长部导通;在延长部的底部设有漏网。

2. 根据权利要求1所述的家用多功能食品加工机,其特征在于,主动带轮的直径小于带轮的直径。

3. 根据权利要求1所述的家用多功能食品加工机,其特征在于,所述螺旋压板与所述从动轴可拆卸的连接;还包括刀具,所述刀具与所述从动轴可拆卸的连接。

## 家用多功能食品加工机

### 技术领域

[0001] 本实用新型涉及一种家用多功能食品加工机。

### 背景技术

[0002] 随着生活水平的提高,越来越多的家庭开始使用食品加工机以降低家庭劳动的强度。现有技术中有绞肉机、面条机,但是这些设备都是单独的,造成浪费厨房空间,且造成花费增加。

### 实用新型内容

[0003] 针对现有技术中存在的缺陷和不足,本实用新型的目的是提出一种能够进行绞肉并制造面条、饅饅的家用多功能食品加工机。

[0004] 为了达到上述目的,本实用新型提出了一种家用多功能食品加工机,包括外壳,外壳内设有电机及固定于所述电机动力输出轴上的主动带轮;还包括带轮,带轮通过皮带与主动带轮传动连接;带轮设有从动轴,从动轴底部设有同轴的螺旋压板;外壳具有一个圆柱形的延长部,螺旋压板设置于所述延长部内,且所述从动轴带动螺旋压板在该延长部内转动;该延长部的侧壁上设有料斗,该料斗与延长部导通;在延长部的底部设有漏网。

[0005] 作为上述技术方案的优选,主动带轮的直径小于带轮的直径。

[0006] 作为上述技术方案的优选,所述螺旋压板与所述从动轴可拆卸的连接;还包括刀具,所述刀具与所述从动轴可拆卸的连接。

[0007] 本实用新型提出了一种家用多功能食品加工机,既可以绞肉馅又可以做面食,一机多用,以节省厨房空间,同时节省成本。

### 附图说明

[0008] 图 1 为实用新型实施例的剖视结构示意图;

[0009] 图 2 为图 1 的俯视图;

[0010] 图 3 为图 1 的 K 向剖视图。

[0011] 图 4 为刀具的结构示意图。

### 具体实施方式

[0012] 下面结合附图对本实用新型做进一步说明。

[0013] 本实用新型优选实施例如图 1、图 2 所示,包括外壳 1,外壳 1 内设有电机 10 及固定于所述电机 10 动力输出轴上的主动带轮 11;还包括带轮 2,带轮 2 通过皮带 4 与主动带轮 11 传动连接。带轮 2 设有从动轴 5,从动轴 5 底部设有如图 3 所示的同轴的螺旋压板 8。外壳 1 具有一个圆柱形的延长部,螺旋压板 8 设置于所述延长部内,且所述从动轴 5 带动螺旋压板 8 在该延长部内转动。如图 1 所示的,该延长部的侧壁上设有料斗 7,该料斗 7 通过螺栓 6 固定在延长部上并与延长部导通。在延长部的底部设有漏网 9。如图 1 所示的,主动

带轮 11 的直径小于带轮 2 的直径,以提高传动比。如图 1 所示的,该螺旋压板 8 为可拆卸的,在做面条或饅饅时,用螺旋压板 8 来压面。在需要绞肉馅时,可以将该螺旋压板 8 拆下,换上如图 4 所示的刀具。如图 1 所示,在带轮 2 上设有手柄 3,以在无电情况下工作。

[0014] 在使用时,电机 10 带动主动带轮 11 转动;主动带轮 11 通过皮带 4 带动带轮 2 转动。带轮 2 带动其轴心的从动轴 5 转动。此时将面或肉从料斗 7 放入,即可压面或是绞肉馅。

[0015] 当然,本实用新型还可有其他实施例,在不背离本实用新型精神及其实质的情况下,所属技术领域的技术人员当可根据本实用新型作出各种相应的改变和变形,但这些相应的改变和变形都应属于本实用新型的权利要求的保护范围。

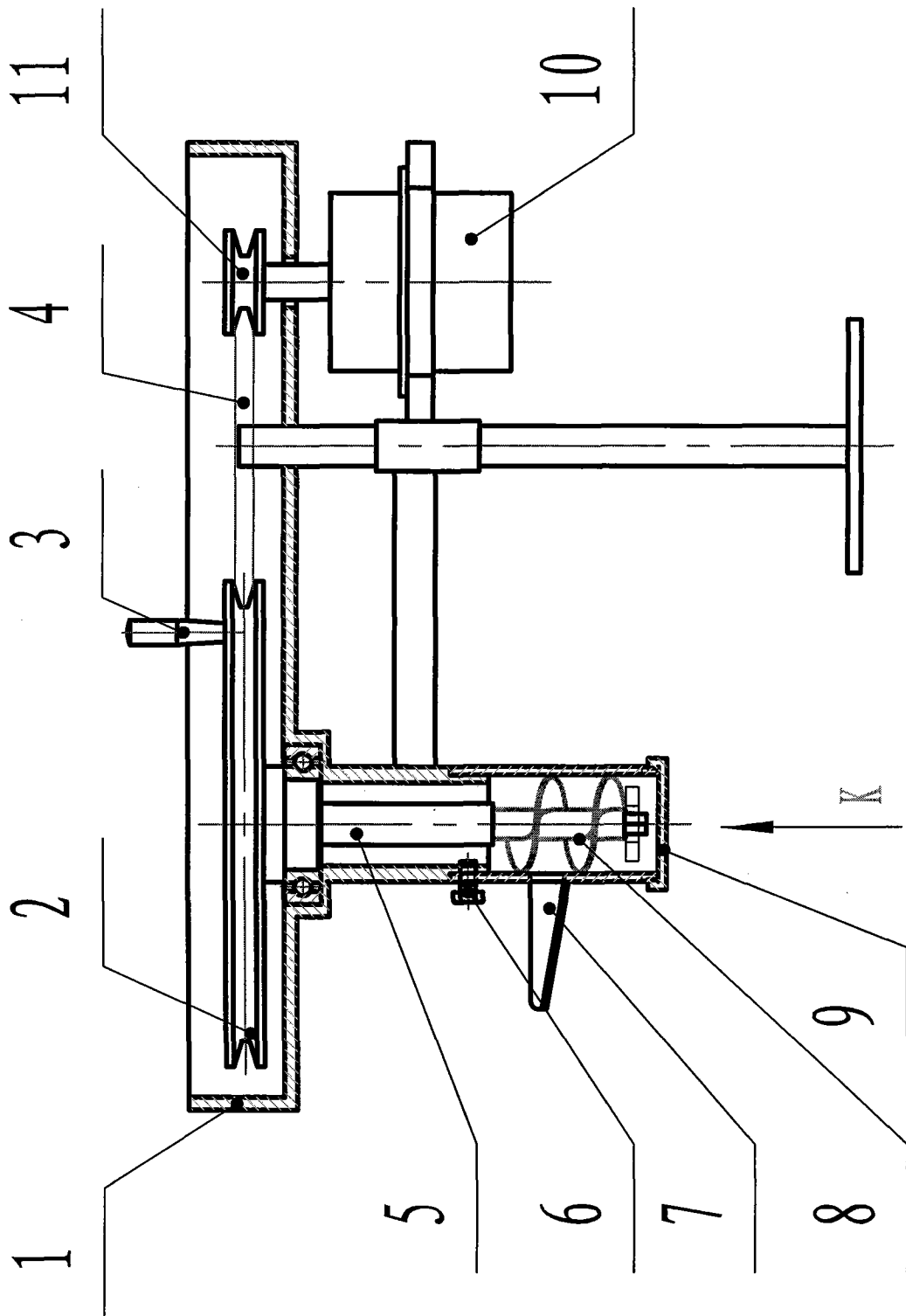


图 1

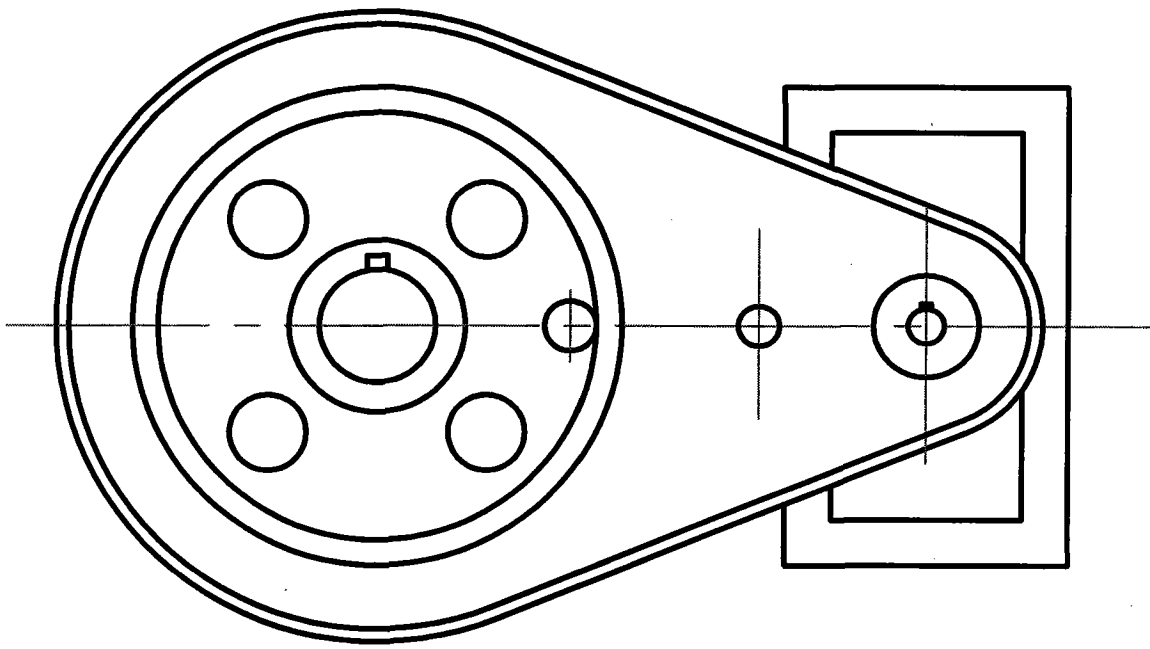


图 2

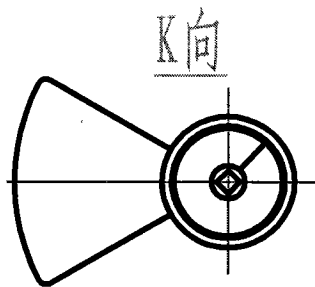


图 3

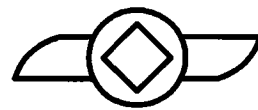


图 4