



(12)实用新型专利

(10)授权公告号 CN 207111726 U

(45)授权公告日 2018.03.16

(21)申请号 201720900868.6

(22)申请日 2017.07.24

(73)专利权人 浙江新昌皮尔轴承有限公司

地址 312500 浙江省绍兴市新昌县新昌大道东路299号

(72)发明人 孟晓慧 唐朝锋 杜飞 赵丽
李兴政

(74)专利代理机构 北京众合诚成知识产权代理有限公司 11246

代理人 连平

(51)Int.Cl.

F16C 33/82(2006.01)

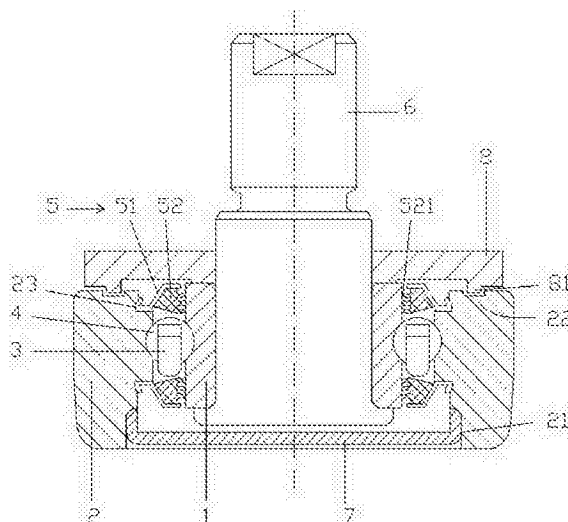
权利要求书1页 说明书2页 附图1页

(54)实用新型名称

打捆机专用活塞滚轮轴承

(57)摘要

打捆机专用活塞滚轮轴承,轴插套在内圈上且与内圈固定在一起,外圈的内壁下部成型有外圈下环槽,盘状的底部防尘端盖插套在外圈下环槽中,底部防尘端盖与外圈下环槽弹性接触卡制在一起;顶部防尘端盖插套在轴上且与轴固定在一起,顶部防尘端盖上成型有凸环,外圈的上表面成型外圈上环槽,凸环置于外圈上环槽中,顶部防尘端盖的下部压靠在内圈的上端面上。它轴承的两面均设置有防尘端盖,底部防尘端盖具有防水和防异物进入轴承的功能,顶部防尘端盖具有防异物进入轴承或异物损伤轴承的功能。



1. 打捆机专用活塞滚轮轴承,包括内圈(1)、外圈(2)、保持架(3)和滚珠(4),滚珠(4)安装在保持架(3)上,保持架(3)夹持在内圈(1)和外圈(2)之间,内圈(1)和外圈(2)之间设置有油封(5);其特征在于:轴(6)插套在内圈(1)上且与内圈(1)固定在一起,外圈(2)的内壁下部成型有外圈下环槽(21),盘状的底部防尘端盖(7)插套在外圈下环槽(21)中,底部防尘端盖(7)与外圈下环槽(21)弹性接触卡制在一起;

顶部防尘端盖(8)插套在轴(6)上且与轴(6)固定在一起,顶部防尘端盖(8)上成型有凸环(81),外圈(2)的上表面成型外圈上环槽(22),凸环(81)置于外圈上环槽(22)中,顶部防尘端盖(8)的下部压靠在内圈(1)的上端面上。

2. 根据权利要求1所述的打捆机专用活塞滚轮轴承,其特征在于:油封(5)由油封骨架(51)上粘接固定有橡胶唇封(52)组成,油封骨架(51)插套在外圈内壁上环槽(23)中,橡胶唇封(52)的唇口(521)弹性靠压在内圈(1)的外径面上。

打捆机专用活塞滚轮轴承

技术领域：

[0001] 本实用新型涉及轴承技术领域,更具体地说涉及一种打捆机专用活塞滚轮轴承。

背景技术：

[0002] 由于农用机械的工作环境比较恶劣,所以农用机械用的深沟球轴承要求具有较好的密封性能,除了防水密封外,还需要防止灰尘和异物进入轴承,造成轴承的密封性能变差,从而影响轴承的使用寿命。

实用新型内容：

[0003] 本实用新型的目的就是针对现有技术之不足,而提供一种打捆机专用活塞滚轮轴承,它轴承的两面均设置有防尘端盖,底部防尘端盖具有防水和防异物进入轴承的功能,顶部防尘端盖具有防异物进入轴承或异物损伤轴承的功能。

[0004] 本实用新型的技术解决措施如下：

[0005] 打捆机专用活塞滚轮轴承,包括内圈、外圈、保持架和滚珠,滚珠安装在保持架上,保持架夹持在内圈和外圈之间,内圈和外圈之间设置有油封;轴插套在内圈上且与内圈固定在一起,外圈的内壁下部成型有外圈下环槽,盘状的底部防尘端盖插套在外圈下环槽中,底部防尘端盖与外圈下环槽弹性接触卡制在一起;

[0006] 顶部防尘端盖插套在轴上且与轴固定在一起,顶部防尘端盖上成型有凸环,外圈的上表面成型外圈上环槽,凸环置于外圈上环槽中,顶部防尘端盖的下部压靠在内圈的上端面上。

[0007] 所述油封由油封骨架上粘接固定有橡胶唇封组成,油封骨架插套在外圈内壁上环槽中,橡胶唇封的唇口弹性靠压在内圈的外径面上。

[0008] 本实用新型的有益效果在于：

[0009] 它轴承的两面均设置有防尘端盖,底部防尘端盖具有防水和防异物进入轴承的功能,顶部防尘端盖具有防异物进入轴承或异物损伤轴承的功能。

附图说明：

[0010] 图1为本实用新型的结构示意图。

[0011] 图中:1、内圈;2、外圈;21、外圈下环槽;22、外圈上环槽;23、外圈内壁上环槽;3、保持架;4、滚珠;5、油封;6、轴;7、底部防尘端盖;8、顶部防尘端盖;81、凸环。

具体实施方式：

[0012] 实施例:见图1所示,打捆机专用活塞滚轮轴承,包括内圈1、外圈2、保持架3和滚珠4,滚珠4安装在保持架3上,保持架3夹持在内圈1和外圈2之间,内圈1和外圈2之间设置有油封5;轴6插套在内圈1上且与内圈1固定在一起,外圈2的内壁下部成型有外圈下环槽21,盘状的底部防尘端盖7插套在外圈下环槽21中,底部防尘端盖7与外圈下环槽21弹性接触卡制

在一起；

[0013] 顶部防尘端盖8插套在轴6上且与轴6固定在一起,顶部防尘端盖8上成型有凸环81,外圈2的上表面成型外圈上环槽22,凸环81置于外圈上环槽22中,顶部防尘端盖8的下部压靠在内圈1的上端面上。

[0014] 所述油封5由油封骨架51上粘接固定有橡胶唇封52组成,油封骨架51插套在外圈内壁上环槽23中,橡胶唇封52的唇口521弹性靠压在内圈1的外径面上。

[0015] 工作原理:盘状的底部防尘端盖7插套在外圈下环槽21中,底部防尘端盖7与外圈下环槽21弹性接触卡制在一起;底部防尘端盖7能防止水和异物进入轴承。

[0016] 顶部防尘端盖8主要是为了防止异物碰到油封5,让油封5损坏,同时也具有防止异物进入轴承内部的功能。

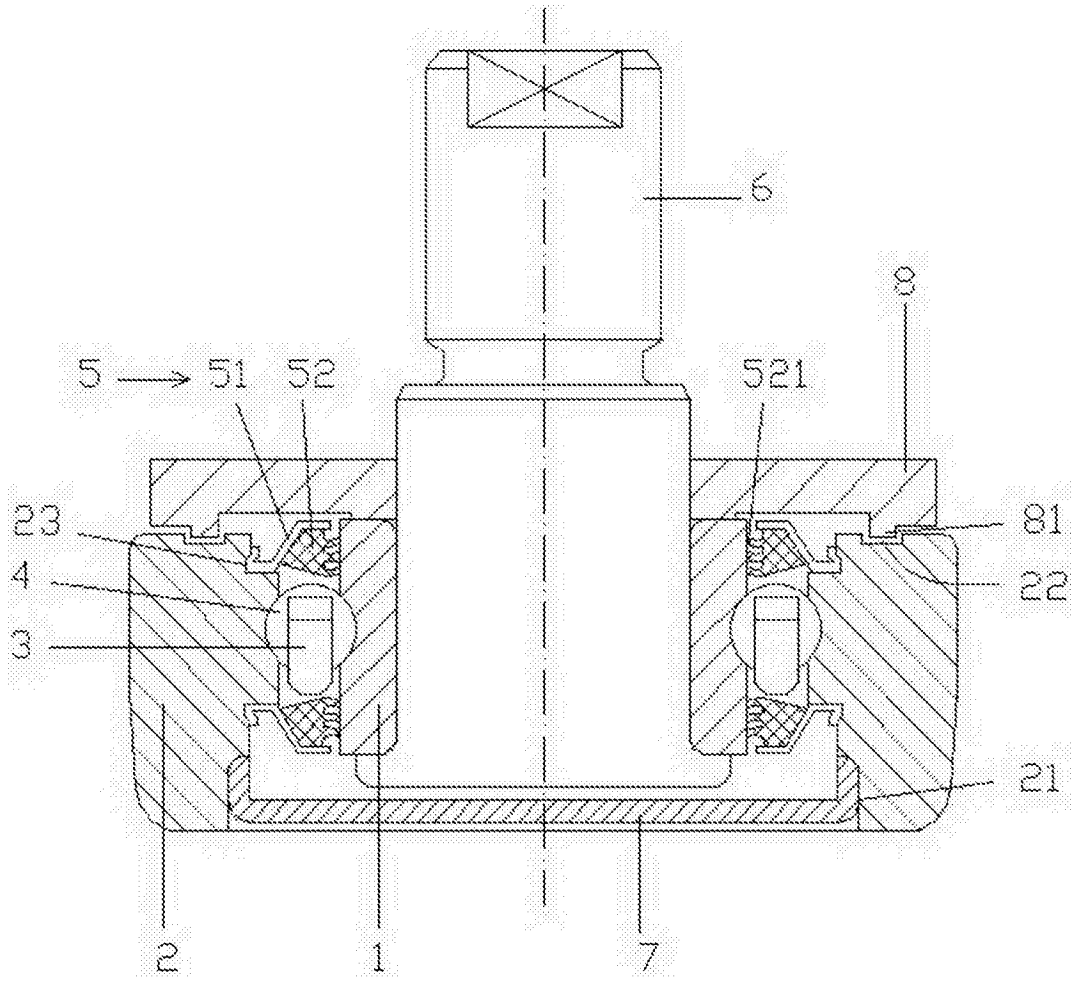


图1