



(12) 实用新型专利

(10) 授权公告号 CN 201492235 U

(45) 授权公告日 2010.06.02

(21) 申请号 200920016726.9

(22) 申请日 2009.08.24

(73) 专利权人 王笑涵

地址 116000 辽宁省大连市甘井子区金家街
金荣路 60 号 (大连市甘井子区金家街
第二小学)

(72) 发明人 王笑涵

(51) Int. Cl.

A47G 25/28(2006.01)

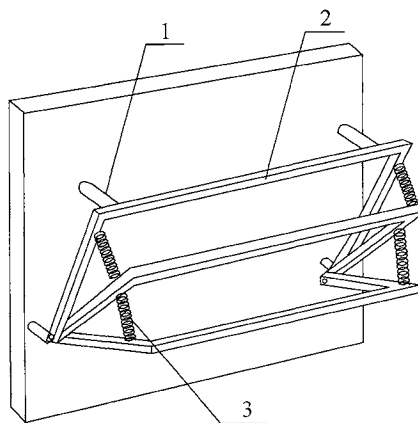
权利要求书 1 页 说明书 1 页 附图 1 页

(54) 实用新型名称

新式衣架

(57) 摘要

本实用新型涉及一种新式衣架,包括固定架和支撑杆,固定架一端与墙体固接,另一端与支撑杆固接,支撑杆由横杆和两竖杆组成,横杆两端垂直固接竖杆,多个支撑杆转轴连接组成整体,相邻支撑杆之间通过弹簧连接。人们可将衣物搭放在各支撑杆上,由于重力作用,弹簧发生形变,使各支撑杆之间形成角度,避免遮挡阳光,使衣物充分晾晒,当取下衣物时,弹簧回复形变,支撑杆紧靠在一起。本实用新型具有结构简单、功能多样、使用方便、新颖实用等优点。



1. 一种新式衣架,包括固定架(1)和支撑杆(2),其特征是:固定架(1)一端与墙体固接,另一端与支撑杆(2)固接,支撑杆(2)由横杆和两竖杆组成,横杆两端垂直固接竖杆,多个支撑杆(2)转轴连接组成整体,相邻支撑杆(2)之间通过弹簧(3)连接。

新式衣架

[0001] 技术领域 本实用新型涉及一种生活用品,尤其是一种新式衣架。

[0002] 背景技术 衣架是人们普遍使用的衣物晾晒工具,但是现有的衣架结构比较单一,功能也不完善,晾晒较多衣物时,会造成互相遮挡阳光的现象,影响晾晒效果,给人们带来了不便,为了解决上述问题,我们提供一种新式衣架非常必要。

[0003] 发明内容 本实用新型的目的克服了上述所说的不足,提供了一种方便实用的新式衣架。

[0004] 为达到上述目的,本实用新型新式衣架,包括固定架和支撑杆,固定架一端与墙体固接,另一端与支撑杆固接,支撑杆由横杆和两竖杆组成,横杆两端垂直固接竖杆,多个支撑杆转轴连接组成整体,相邻支撑杆之间通过弹簧连接。

[0005] 采用上述结构后,人们可将衣物搭放在各支撑杆上,由于重力作用,弹簧发生形变,使各支撑杆之间形成角度,避免遮挡阳光,使衣物充分晾晒,当取下衣物时,弹簧回复形变,支撑杆紧靠在一起。

[0006] 本实用新型的优点是:结构简单、功能多样、使用方便、新颖实用等。

[0007] 附图说明 图1为本实用新型新式衣架的整体结构示意图。

[0008] 具体实施方式 如图1所示,本实用新型新式衣架,包括固定架1和支撑杆2,固定架1一端与墙体固接,另一端与支撑杆2固接,支撑杆2由横杆和两竖杆组成,横杆两端垂直固接竖杆,多个支撑杆2转轴连接组成整体,相邻支撑杆2之间通过弹簧3连接。

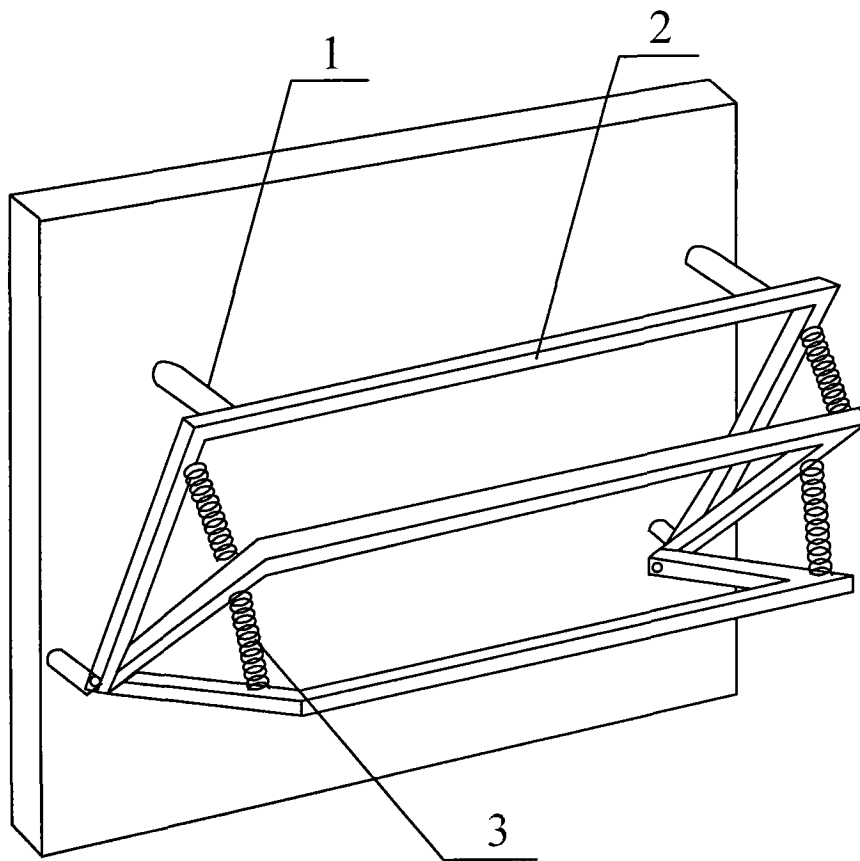


图 1