



(12) 实用新型专利

(10) 授权公告号 CN 218961702 U

(45) 授权公告日 2023.05.05

(21) 申请号 202222890462.8

(22) 申请日 2022.11.01

(73) 专利权人 如皋市华荣运动用品有限公司  
地址 226571 江苏省南通市如皋市东陈镇  
东凌路93号

(72) 发明人 沈世民 季本华 任缪华 季颖

(74) 专利代理机构 南通华发知识产权代理事务  
所(普通合伙) 32662  
专利代理师 孙腾

(51) Int. Cl.

A63B 23/12 (2006.01)

A63B 23/02 (2006.01)

A63B 21/055 (2006.01)

F16M 13/02 (2006.01)

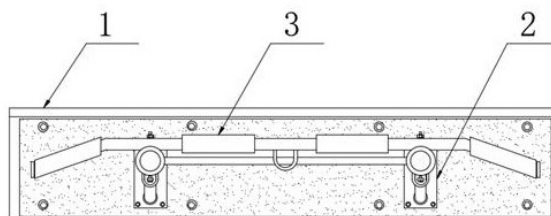
权利要求书1页 说明书3页 附图2页

(54) 实用新型名称

一种墙挂式健身器

(57) 摘要

本实用新型公开了一种墙挂式健身器,包括安装机构,所述安装机构的一侧可拆卸安装有固定机构和操作机构,所述操作机构可拆卸设于固定机构的上方;所述固定机构包括固定轴、固定片和支撑杆,所述固定片固定设于固定轴的一端,所述固定轴对应支撑杆的两端垂直设置两组;所述操作机构包括把手杆、第一海绵套和第二海绵套,所述第一海绵套对应把手杆的两端固定套设有两组,所述第二海绵套对应把手杆的中间固定套设有两组,本实用新型涉及墙挂式健身器技术领域。该墙挂式健身器,便于拆装,占用空间小,可适用于家庭或健身房,可进行引体向上,可倒挂进行仰卧起坐,挂钩可绑定弹力绳,锻炼功能较多,增加实用性。



1. 一种墙挂式健身器,包括安装机构(1),其特征在于:所述安装机构(1)的一侧可拆卸安装有固定机构(2)和操作机构(3),所述操作机构(3)可拆卸设于固定机构(2)的上方;

所述固定机构(2)包括固定轴(21)、固定片(22)和支撑杆(23),所述固定片(22)固定设于固定轴(21)的一端,所述固定轴(21)对应支撑杆(23)的两端垂直设置两组;

所述操作机构(3)包括把手杆(31)、第一海绵套(33)和第二海绵套(34),所述第一海绵套(33)对应把手杆(31)的两端固定套设有两组,所述第二海绵套(34)对应把手杆(31)的中间固定套设有两组。

2. 根据权利要求1所述的一种墙挂式健身器,其特征在于:所述安装机构(1)包括安装板(11)和防滑垫(12),所述防滑垫(12)活动设于安装板(11)的一侧。

3. 根据权利要求2所述的一种墙挂式健身器,其特征在于:所述安装板(11)和防滑垫(12)的内部均开设有安装孔(13)和固定孔(14),且安装孔(13)与固定孔(14)错位设置若干组。

4. 根据权利要求1所述的一种墙挂式健身器,其特征在于:所述固定轴(21)和把手杆(31)重合的部位均开设有连接孔(24),所述连接孔(24)的内部活动贯穿有连接螺丝(35)。

5. 根据权利要求1所述的一种墙挂式健身器,其特征在于:所述固定片(22)的四角均螺纹连接有固定螺丝(25),且固定螺丝(25)与固定孔(14)之间对应设置若干组。

6. 根据权利要求1所述的一种墙挂式健身器,其特征在于:所述支撑杆(23)的两端均固定设有支撑架(26),所述支撑架(26)与对应的固定轴(21)之间通过螺丝可拆卸连接。

7. 根据权利要求1所述的一种墙挂式健身器,其特征在于:所述固定轴(21)和固定轴(21)的底部均固定设有挂钩(32),所述固定轴(21)靠近固定片(22)的一端底部固定设有加强杆。

## 一种墙挂式健身器

### 技术领域

[0001] 本实用新型涉及墙挂式健身器技术领域,具体为一种墙挂式健身器。

### 背景技术

[0002] 现有的墙挂式健身器,不便拆装,占用空间较大,不适用于家庭或健身房,不能进行引体向上、倒挂进行仰卧起坐及绑定弹力绳,锻炼功能较少。

[0003] 例如中国专利申请号为CN201821255848.9一种壁挂式引体向上健身器,该实用新型实施例可以实现在室内进行体育锻炼,直接将一对双杠附件通过基座固定在墙上通过基座上的高度调节装置按照不同身高锻炼者的要求进行高度调节,以适应各种身高锻炼者进行体育锻炼。上述壁挂式引体向上健身器不便拆装,占用空间较大。

[0004] 例如中国专利申请号为CN202021057416.4公开了一种多功能壁挂式健身器,该实用新型由于采用了上述方案,本实用新型具有结构简单,安装方便,占用空间小,适于居家锻炼使用。不能进行引体向上、倒挂进行仰卧起坐及绑定弹力绳,锻炼功能较少。

### 实用新型内容

[0005] 针对现有技术的不足,本实用新型提供了一种墙挂式健身器,解决了现有墙挂式健身器,不便拆装,占用空间较大,不适用于家庭或健身房的问题。

[0006] 为实现以上目的,本实用新型通过以下技术方案予以实现:一种墙挂式健身器,包括安装机构,所述安装机构的一侧可拆卸安装有固定机构和操作机构,所述操作机构可拆卸设于固定机构的上方;

[0007] 所述固定机构包括固定轴、固定片和支撑杆,所述固定片固定设于固定轴的一端,所述固定轴对应支撑杆的两端垂直设置两组;

[0008] 所述操作机构包括把手杆、第一海绵套和第二海绵套,所述第一海绵套对应把手杆的两端固定套设有两组,所述第二海绵套对应把手杆的中间固定套设有两组。

[0009] 优选的,所述安装机构包括安装板和防滑垫,所述防滑垫活动设于安装板的一侧。

[0010] 优选的,所述安装板和防滑垫的内部均开设有安装孔和固定孔,且安装孔与固定孔错位设置若干组。

[0011] 优选的,所述固定轴和把手杆重合的部位均开设有连接孔,所述连接孔的内部活动贯穿有连接螺丝。

[0012] 优选的,所述固定片的四角均螺纹连接有固定螺丝,且固定螺丝与固定孔之间对应设置若干组。

[0013] 优选的,所述支撑杆的两端均固定设有支撑架,所述支撑架与对应的固定轴之间通过螺丝可拆卸连接。

[0014] 优选的,所述固定轴和固定轴的底部均固定设有挂钩,所述固定轴靠近固定片的一端底部固定设有加强杆。

[0015] 有益效果

[0016] 本实用新型提供了一种墙挂式健身器。与现有技术相比具备以下有益效果：

[0017] 1、该墙挂式健身器，通过固定螺丝及对应固定孔可将固定片固定在防滑垫的一侧，同时将防滑垫固定在安装板的一侧，将支撑杆支撑在两组固定轴之间，同时固定轴靠近固定片放置，通过支撑架对支撑杆进行定位，将把手杆放置在两组固定轴上方，把手杆在远离固定片的一端，连接螺丝从底端穿过对应连接孔，并使用螺帽进行固定，可将把手杆固定在固定轴上，使用膨胀螺栓通过安装孔将安装板固定在墙面，此时的固定轴与墙面及安装板垂直，整体便于拆装，占用空间小，可适用于家庭或健身房。

[0018] 2、该墙挂式健身器，通过手握第一海绵套进行引体向上，可双脚勾住第二海绵套倒挂进行仰卧起坐，挂钩可绑定弹力绳，锻炼功能较多，增加实用性。

### 附图说明

[0019] 图1为本实用新型的整体结构示意图。

[0020] 图2为本实用新型的安装机构结构示意图。

[0021] 图3为本实用新型的固定机构结构俯视示意图。

[0022] 图4为本实用新型的操作机构结构示意图。

[0023] 图中：1、安装机构；11、安装板；12、防滑垫；13、安装孔；14、固定孔；2、固定机构；21、固定轴；22、固定片；23、支撑杆；24、连接孔；25、固定螺丝；26、支撑架；3、操作机构；31、把手杆；32、挂钩；33、第一海绵套；34、第二海绵套；35、连接螺丝。

### 具体实施方式

[0024] 下面将结合本实用新型实施例中的附图，对本实用新型实施例中的技术方案进行清楚、完整地描述，显然，所描述的实施例仅仅是本实用新型一部分实施例，而不是全部的实施例。基于本实用新型中的实施例，本领域普通技术人员在没有做出创造性劳动前提下所获得的所有其他实施例，都属于本实用新型保护的范围。

[0025] 请参阅图1-4，本实用新型提供一种技术方案：一种墙挂式健身器，包括安装机构1，所述安装机构1的一侧可拆卸安装有固定机构2和操作机构3，所述操作机构3可拆卸设于固定机构2的上方；所述固定机构2包括固定轴21、固定片22和支撑杆23，所述固定片22固定设于固定轴21的一端，所述固定轴21对应支撑杆23的两端垂直设置两组；所述操作机构3包括把手杆31、第一海绵套33和第二海绵套34，所述第一海绵套33对应把手杆31的两端固定套设有两组，所述第二海绵套34对应把手杆31的中间固定套设有两组。

[0026] 所述安装机构1包括安装板11和防滑垫12，所述防滑垫12活动设于安装板11的一侧，所述安装板11和防滑垫12的内部均开设有安装孔13和固定孔14，且安装孔13与固定孔14错位设置若干组，所述固定轴21和把手杆31重合的部位均开设有连接孔24，所述连接孔24的内部活动贯穿有连接螺丝35，所述固定片22的四角均螺纹连接有固定螺丝25，且固定螺丝25与固定孔14之间对应设置若干组，所述支撑杆23的两端均固定设有支撑架26，所述支撑架26与对应的固定轴21之间通过螺丝可拆卸连接。通过固定螺丝25及对应固定孔14可将固定片22固定在防滑垫12的一侧，同时将防滑垫12固定在安装板11的一侧，将支撑杆23支撑在两组固定轴21之间，同时固定轴21靠近固定片22放置，通过支撑架26对支撑杆23进行定位，将把手杆31放置在两组固定轴21上方，把手杆31在远离固定片22的一端，连接螺丝

35从底端穿过对应连接孔24,并使用螺帽进行固定,可将把手杆31固定在固定轴21上,使用膨胀螺栓通过安装孔13将安装板11固定在墙面,此时的固定轴21与墙面及安装板11垂直。

[0027] 请参阅图1和4,所述固定轴21和固定轴21的底部均固定设有挂钩32,所述固定轴21靠近固定片22的一端底部固定设有加强杆。使用时,可手握第一海绵套33进行引体向上,可双脚勾住第二海绵套34倒挂进行仰卧起坐,挂钩32可绑定弹力绳,锻炼功能较多。

[0028] 组装时,通过固定螺丝25及对应固定孔14可将固定片22固定在防滑垫12的一侧,同时将防滑垫12固定在安装板11的一侧,将支撑杆23支撑在两组固定轴21之间,同时固定轴21靠近固定片22放置,通过支撑架26对支撑杆23进行定位,将把手杆31放置在两组固定轴21上方,把手杆31在远离固定片22的一端,连接螺丝35从底端穿过对应连接孔24,并使用螺帽进行固定,可将把手杆31固定在固定轴21上,使用膨胀螺栓通过安装孔13将安装板11固定在墙面,此时的固定轴21与墙面及安装板11垂直,整体便于拆装,占用空间小,可适用于家庭或健身房,在使用时,可手握第一海绵套33进行引体向上,可双脚勾住第二海绵套34倒挂进行仰卧起坐,挂钩32可绑定弹力绳,锻炼功能较多,增加实用性。

[0029] 同时本说明书中未作详细描述的内容均属于本领域技术人员公知的现有技术。

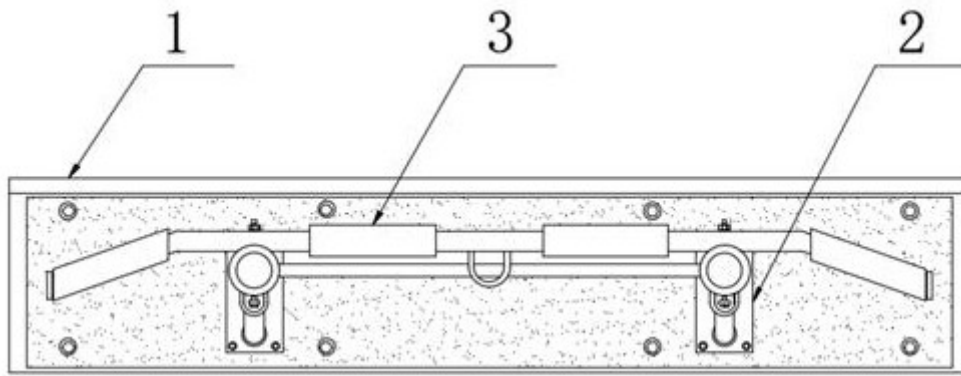


图1

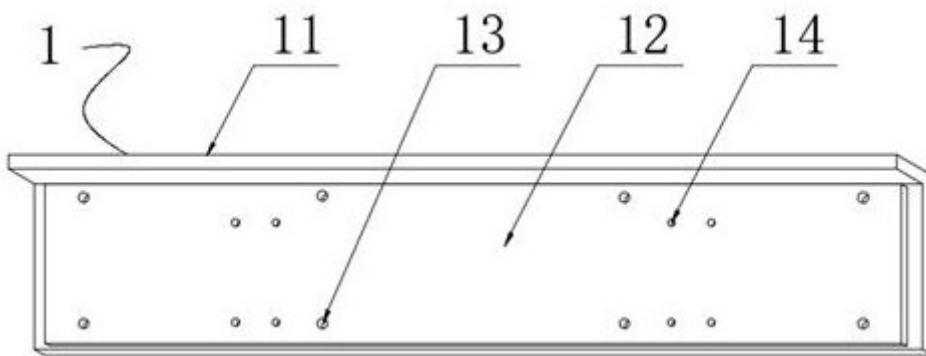


图2

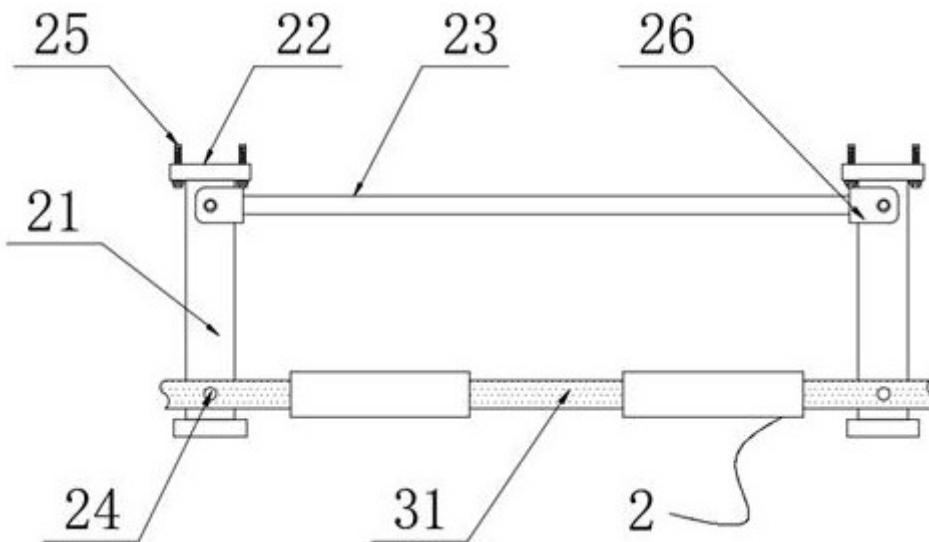


图3

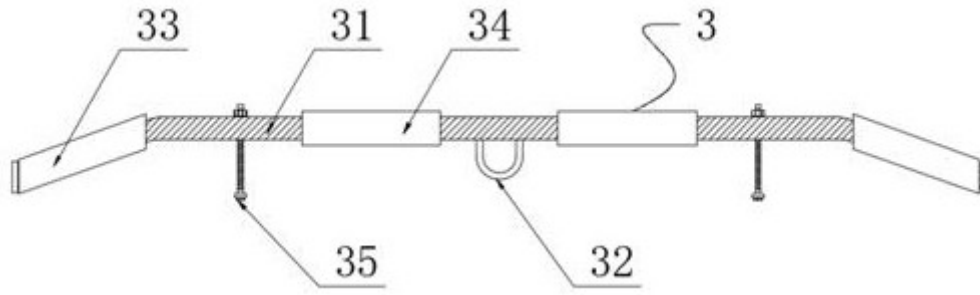


图4