



## (12)实用新型专利

(10)授权公告号 CN 206418312 U

(45)授权公告日 2017.08.18

(21)申请号 201621026521.5

(22)申请日 2016.08.31

(73)专利权人 无锡小天鹅股份有限公司

地址 214028 江苏省无锡市无锡新区长江南路18号

(72)发明人 王卫华 班永 周椿浩

(74)专利代理机构 北京清亦华知识产权代理事务所(普通合伙) 11201

代理人 黄德海

(51) Int. Cl.

D06F 39/02(2006.01)

(ESM)同样的发明创造已同日申请发明专利

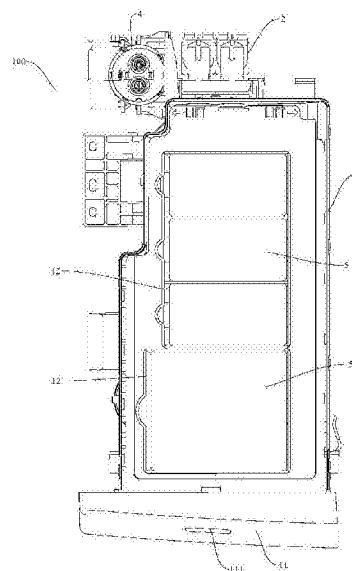
权利要求书1页 说明书5页 附图3页

### (54)实用新型名称

用于洗衣机的分配器盒及其洗衣机

### (57)摘要

本实用新型公开了一种用于洗衣机的分配器盒及其洗衣机。所述用于洗衣机的分配器盒包括：盒体、转换器和溶解盒，盒体内具有放置空间，放置空间用于放置液态洗衣介质存放装置；转换器具有出口和多个进口，转换器可在连通状态与断开状态之间进行切换，转换器处于断开状态时出口与多个进口隔断，而在转换器处于连通状态时出口能够选择性地连通多个进口中的至少一个，每个进口适于与液态洗衣介质存放装置相连以接收液态洗衣介质；溶解盒与出口相连。根据本实用新型的用于洗衣机的分配器盒，用户可以根据需要选择适合的洗涤剂，并可同时使用多种试剂，操作方便，且可自动投放，从而提高用户体验。



1. 一种用于洗衣机的分配器盒,其特征在于,包括:  
盒体,所述盒体内具有放置空间,所述放置空间用于放置液态洗衣介质存放装置;  
转换器,所述转换器具有出口和多个进口,所述转换器可在连通状态与断开状态之间进行切换,所述转换器处于所述断开状态时所述出口与所述多个进口隔断,而在所述转换器处于所述连通状态时所述出口能够选择性地连通所述多个进口中的至少一个,每个所述进口适于与所述液态洗衣介质存放装置相连以接收液态洗衣介质;  
溶解盒,所述溶解盒与所述出口相连。
2. 根据权利要求1所述的用于洗衣机的分配器盒,其特征在于,所述出口与所述溶解盒之间设置有投放泵。
3. 根据权利要求1所述的用于洗衣机的分配器盒,其特征在于,所述溶解盒位于所述盒体的底部。
4. 根据权利要求2所述的用于洗衣机的分配器盒,其特征在于,所述转换器设置在所述盒体的外侧壁上,所述投放泵与所述转换器并置。
5. 根据权利要求1所述的用于洗衣机的分配器盒,其特征在于,所述转换器为电磁换向阀。
6. 根据权利要求1所述的用于洗衣机的分配器盒,其特征在于,所述进口与所述液态洗衣介质存放装置之间设置有连接管路,所述连接管路为软管。
7. 根据权利要求1所述的用于洗衣机的分配器盒,其特征在于,所述进口与所述液态洗衣介质存放装置之间设置有连接管路,所述连接管路的末端设置有单向阀,所述单向阀允许所述液态洗衣介质存放装置内的液态洗衣介质单向地通过所述连接管路向所述转换器流动。
8. 根据权利要求1所述的用于洗衣机的分配器盒,其特征在于,所述进口与所述液态洗衣介质存放装置之间设置有连接管路,所述连接管路与所述液态洗衣介质存放装置之间设置有密封圈。
9. 一种用于洗衣机的分配器盒组件,其特征在于,包括根据权利要求1-8中任一项所述的用于洗衣机的分配器盒、多个液态洗衣介质存放装置,所述多个液态洗衣介质存放装置设置在所述分配器盒的盒体内。
10. 一种洗衣机,其特征在于,包括根据权利要求9所述的用于洗衣机的分配器盒组件。

## 用于洗衣机的分配器盒及其洗衣机

### 技术领域

[0001] 本实用新型涉及洗衣机技术领域,具体而言,涉及一种用于洗衣机的分配器盒及其洗衣机。

### 背景技术

[0002] 洗衣机是利用水、洗涤剂以及机械操作来洗涤衣物并使衣物变干净的,传统的洗衣机使用的洗涤剂为洗衣粉或洗涤液,但洗涤剂的投放需要洗衣者自己每次手动添加,添加量的多少也不易控制,造成洗不干净或浪费,且可供洗涤剂的种类较少。

### 实用新型内容

[0003] 本实用新型旨在至少在一定程度上解决现有技术中的上述技术问题之一。为此,本实用新型的一个目的在于提出一种可自动投放多种液态洗衣介质如洗涤剂的用于洗衣机的分配器盒。

[0004] 本实用新型的另一个目的在于提出一种具有上述用于洗衣机的分配器盒的洗衣机。

[0005] 根据本实用新型第一方面的用于洗衣机的分配器盒包括:盒体,所述盒体内具有放置空间,所述放置空间用于放置液态洗衣介质存放装置;转换器,所述转换器具有出口和多个进口,所述转换器可在连通状态与断开状态之间进行切换,所述转换器处于所述断开状态时所述出口与所述多个进口隔断,而在所述转换器处于所述连通状态时所述出口能够选择性地连通所述多个进口中的至少一个,每个所述进口适于与所述液态洗衣介质存放装置相连以接收液态洗衣介质;溶解盒,所述溶解盒与所述出口相连。

[0006] 根据本实用新型的用于洗衣机的分配器盒,用户可以根据需要选择适合的洗剂,并可同时使用多种试剂,操作方便,从而提高用户体验。

[0007] 在本实用新型一些优选的实施例中,所述出口与所述溶解盒之间设置有投放泵。

[0008] 在本实用新型一些优选的实施例中,所述溶解盒位于所述盒体的底部。

[0009] 优选地,所述转换器设置在所述盒体的外侧壁上,所述投放泵与所述转换器并置。

[0010] 优选地,所述转换器为电磁换向阀。

[0011] 在本实用新型一些优选的实施例中,所述进口与所述液态洗衣介质存放装置之间设置有连接管路,所述连接管路为软管。

[0012] 在本实用新型一些优选的实施例中,所述进口与所述液态洗衣介质存放装置之间设置有连接管路,所述连接管路的末端设置有单向阀,所述单向阀允许所述液态洗衣介质存放装置内的液态洗衣介质单向地通过所述连接管路向所述转换器流动。

[0013] 在本实用新型一些优选的实施例中,所述进口与所述液态洗衣介质存放装置之间设置有连接管路,所述连接管路与所述液态洗衣介质存放装置之间设置有密封圈。

[0014] 在本实用新型一些优选的实施例中,本实用新型还提出一种用于洗衣机的分配器盒组件,所述用于洗衣机的分配器盒组件包括上述的用于洗衣机的分配器盒、多个液态洗

衣介质存放装置,所述多个液态洗衣介质存放装置设置在所述分配器盒的盒体内,所述用于洗衣机的分配器盒组件与用于洗衣机的分配器盒所具有的优势相同,在此不再赘述。

[0015] 根据本实用新型的第二方面的洗衣机,设置有上述的用于洗衣机的分配器盒组件,所述洗衣机与上述的用于洗衣机的分配器盒组件相对于现有技术所具有的优势相同,在此不再赘述。

## 附图说明

[0016] 图1是根据本实用新型实施例的洗衣机的主视图;

[0017] 图2是图1中投放系统的结构示意图;

[0018] 图3是根据本实用新型实施例的用于洗衣机的分配器盒的俯视图;

[0019] 图4是根据本实用新型实施例的用于洗衣机的分配器盒的左视图;

[0020] 图5是图3中液态洗衣介质存放装置的结构示意图。

[0021] 附图标记:

[0022] 用于洗衣机的分配器盒100,箱体1,前盖板11,把手111,放置槽12,转换器2,溶解盒3,投放泵4,液态洗衣介质存放装置5,出液口51,自动投放系统6,洗衣机7,台面71,主控板72,洗衣粉存放装置721,控制面板722,调节旋钮723,前板73,机门74,观察室玻璃741,过滤器门75。

## 具体实施方式

[0023] 下面详细描述本实用新型的实施例,所述实施例的示例在附图中示出,其中自始至终相同或类似的标号表示相同或类似的元件或具有相同或类似功能的元件。下面通过参考附图描述的实施例是示例性的,旨在用于解释本实用新型,而不能理解为对本实用新型的限制。

[0024] 在本实用新型的描述中,需要理解的是,术语“中心”、“纵向”、“横向”、“长度”、“上”、“下”、“前”、“后”、“左”、“右”、“竖直”、“水平”、“顶”、“底”“内”、“外”等指示的方位或位置关系为基于附图所示的方位或位置关系,仅是为了便于描述本实用新型和简化描述,而不是指示或暗示所指的装置或元件必须具有特定的方位、以特定的方位构造和操作,因此不能理解为对本实用新型的限制。

[0025] 此外,术语“第一”、“第二”仅用于描述目的,而不能理解为指示或暗示相对重要性或者隐含指明所指示的技术特征的数量。由此,限定有“第一”、“第二”的特征可以明示或者隐含地包括一个或者更多个该特征。在本实用新型的描述中,“多个”的含义是至少两个,例如两个,三个等,除非另有明确具体的限定。

[0026] 在本实用新型中,除非另有明确的规定和限定,术语“安装”、“相连”、“连接”、“固定”等术语应做广义理解,例如,可以是固定连接,也可以是可拆卸连接,或成一体;可以是机械连接,也可以是电连接或可以互相通讯;可以是直接相连,也可以通过中间媒介间接相连,可以是两个元件内部的连通或两个元件的相互作用关系。对于本领域的普通技术人员而言,可以根据具体情况理解上述术语在本实用新型中的具体含义。

[0027] 下面参照图1-图5描述根据本实用新型实施例的用于洗衣机的分配器盒100。如图1-图5所示,根据本实用新型实施例的用于洗衣机的分配器盒100包括:箱体1、转换器2和溶

解盒3。

[0028] 箱体1内具有放置空间,放置空间用于放置液态洗衣介质存放装置5,液态洗衣介质存放装置5内存放有液态洗衣介质,液态洗衣介质包括但不限于洗涤剂、柔软剂、消毒剂、漂白剂等。

[0029] 转换器2具有出口和多个进口,转换器2可在连通状态与断开状态之间进行切换,转换器2处于断开状态时出口与多个进口隔断,而在转换器2处于连通状态时出口能够选择性地连通多个进口中的至少一个,每个进口适于与液态洗衣介质存放装置5相连以接收液态洗衣介质,其中出口与溶解盒3相连。

[0030] 例如,用户可将购买后的多种液态洗衣介质分别放入相应的液态洗衣介质存放装置5中,并在洗涤衣物的过程中,根据需要选取液态洗衣介质,系统可以将对应的洗剂进行自动投放,且液态洗衣介质可多次使用,无需每次添加操作。该实施例中,液态洗衣介质存放装置5可以是设定的标准尺寸,并可随洗衣机一同销售。当然,本实用新型并不限于此,在另一些实施例中,液态洗衣介质存放装置5也可以是用户从超市购买的瓶装洗涤液等。

[0031] 根据本实用新型实施例的用于洗衣机的分配器盒100,用户可以根据需要选择适合的洗剂,并可同时使用多种洗剂,且操作方便,可实现自动投放,从而提高用户体验。

[0032] 如图1和图2所示,洗衣机7可以包括台面71、主控板72、前板73、内筒和机门74,其中,台面71位于洗衣机7的顶部,用于放置待洗衣物等物品。

[0033] 主控板72可以包括分配器盒100、控制面板722和调节旋钮723,控制面板722可设置多个选项按钮以及与各按钮一一对应的多个指示灯,控制面板722可与控制器相连,在洗涤衣物的过程中,控制器驱动洗衣机7按照用户的指示进行各项操作,并以指示灯显示各项操作的进程,调节旋钮723可以是开关旋钮、水量调节旋钮等。

[0034] 前板73上设置有机门74,机门74可枢转地设置在前板73上,且机门74上可以设有观察室玻璃741,以便于用户观察洗衣机7内筒内的状态。优选地,前板73的底部还可以设有过滤器门75,以方便用户打开过滤器门75对洗衣机7过滤器进行清洁,提高用户体验。

[0035] 内筒可以横置在洗衣机7壳体内,并由电机驱动旋转,以完成对衣物的洗涤、漂洗、烘干等一系列动作。

[0036] 在一些实施例中,如图1和图3所示,用于洗衣机的分配器盒100位于主控板72的左侧,且分配器盒100的前盖板11上可以设有把手111,把手111可以为矩形槽,开口向外敞开,由此便于用户通过把手111开闭分配器盒100以进行洗涤剂添加等操作。

[0037] 进一步地,箱体1内具有放置空间,放置空间用于放置液态洗衣介质存放装置5,优选地,放置空间可以设置为放置槽12结构,放置槽12可以为多个,多个放置槽12可以分别由内向外依次并排布置,或者多个放置槽12可以分别由左向右依次并排布置,有利地,液态洗衣介质存放装置5可以具有透明壳体,由此可方便用户从液态洗衣介质存放装置5的外部更直观地观察壳体内洗涤剂的余量,以便及时补充,从而可提高用户体验。

[0038] 进一步地,液态洗衣介质可以包括洗涤剂、柔顺剂和特殊洗剂等,其中洗涤剂可以是翻新剂、消毒剂、漂白剂等所有主洗过程可以使用的洗剂,柔顺剂可以是芳香剂、护理剂等所有漂洗过程可以使用的洗剂,特殊洗剂可以是护理洗涤过程中的用于特殊用途的所有洗剂。

[0039] 同时,液态洗衣介质存放装置5的底部还设置有洗衣粉存放装置721,洗衣粉存放

装置721内部也可以为槽状结构,洗衣粉洗涤方式中,需在洗衣机7开机前向洗衣粉存放装置721加入一定量的洗衣粉,在洗衣机7工作时,由主进水口注入的水将洗衣粉溶解,从而使洗衣粉流入洗衣机7内筒,进而实现对衣物的清洗和护理等功能。

[0040] 在一些实施例中,如图3所示,箱体1的外侧壁上可以设置有转换器2,转换器2可以具有出口和进口,出口可以为一个,进口可以为多个,多个进口均可以与出口实现内部连通,优选地,转换器2为电磁换向阀,且转换器2可在连通状态与断开状态之间进行切换,其中在转换器2处于断开状态时,出口与多个进口隔断,而在转换器2处于连通状态时,出口能够选择性地连通多个进口中的一个或者多个,每个进口适于与液态洗衣介质存放装置5相连以接收液态洗衣介质。

[0041] 具体地,在用户选择一种洗涤剂或柔顺剂进行清洗时,转换器2出口与用户指定的液态洗衣介质存放装置5的进口连通,在用户选择多种洗涤剂或柔顺剂进行清洗时,转换器2出口与用户指定的多个液态洗衣介质存放装置5的进口连通,从而可满足不同类型用户的需求。

[0042] 在一些实施例中,箱体1的底部可以设置溶解盒3,溶解盒3可以与转换器2出口相连,优选地,如图3和图4所示,出口与溶解盒3之间可以设置有投放泵4,投放泵4可以与转换器2并置,投放泵4用于将出口的液态洗衣介质投放到溶解盒3中,进而使溶解盒3中的洗衣介质在主进水口的水流冲击下进行充分溶解,从而进入到内筒内完成对衣物的清洗工作。

[0043] 这样,用于洗衣机的分配器盒100的自动投放系统6,在将洗衣介质从液态洗衣介质存放装置5抽出并在溶解盒3内充分溶解后,将洗衣介质流入洗衣机7内筒内,从而实现对衣物的洗涤护理等功能。

[0044] 在一些优选的实施例中,转换器2进口可以与液态洗衣介质存放装置5之间设置有连接管路,进一步地,连接管路与进口相连的一端可以设置有单向阀,单向阀允许所述液态洗衣介质存放装置5内的液态洗衣介质单向地通过连接管路,进而使用户指定的洗衣介质在转换器2内流动。

[0045] 优选地,如图5所示,液态洗衣介质存放装置5可以为瓶状,且液态洗衣介质存放装置5的一端可以设有出液口51,连接管路可配合在出液口51上,以使液态洗衣介质在投放泵4的作用下从液态洗衣介质存放装置5中流出并在连接管路中流动,有利地,连接管路可以为软管,由此软管可以随意弯折、抽拉,从而使得液态洗衣介质存放装置5的取放更加方便,受空间以及取放方式影响较小。连接管路与液态洗衣介质存放装置5的出液口51之间可以设置有密封圈,以防止液态洗衣介质外漏。

[0046] 下面参照图1-图5详细描述根据本实用新型实施例的用于洗衣机的分配器盒100的使用过程:

[0047] 如图1-图5所示,在用户需要进行普通洗涤时,按下控制面板722上相应的控制按钮,使洗衣机7执行相关操作,洗涤过程中,装有洗涤剂的存放装置所对应的转换器2进口处的单向阀打开,同时投放泵4工作,将洗涤剂从对应的液态洗衣介质存放装置5中抽出,进而使洗涤剂通过连接管路流入转换器2,洗涤剂进入转换器2后从转换器2出口流出进而进入投放泵4,在投放泵4的作用下,洗涤剂进入溶解盒3,并在洗衣机7主进水口的水流冲击作用下溶解并流入洗衣机7内筒,从而实现衣物的洗涤。

[0048] 同理,在用户需要进行柔顺护理时,按下控制面板722上相应的控制按钮,使洗衣

机7执行相关操作,洗涤过程中,装有柔顺剂的存放装置所对应的转换器2进口处的单向阀打开,同时投放泵4工作,将柔顺剂从对应的液态洗衣介质存放装置5中抽出,进而使柔顺剂通过连接管路流入转换器2,柔顺剂进入转换器2后从转换器2出口流出进而进入投放泵4,在投放泵4的作用下,柔顺剂进入溶解盒3,并在洗衣机7主进水口的水流冲击作用下溶解并流入洗衣机7内筒,从而实现衣物的柔顺护理。

[0049] 相应地,在用户需要进行特殊护理时,按下控制面板722上相应的控制按钮,使洗衣机7执行相关操作,洗涤过程中,装有特殊洗剂的存放装置所对应的转换器2进口处的单向阀打开,同时投放泵4工作,将特殊洗剂从对应的液态洗衣介质存放装置5中抽出,进而使特殊洗剂通过连接管路流入转换器2,特殊洗剂进入转换器2后从转换器2出口流出进而进入投放泵4,在投放泵4的作用下,特殊洗剂进入溶解盒3,并在洗衣机7主进水口的水流冲击作用下溶解并流入洗衣机7内筒,从而实现衣物的特殊护理。

[0050] 简言之,根据本实用新型实施例的用于洗衣机的分配器盒100,用户可以根据需要选择适合的洗剂,并可同时使用多种洗剂,且操作方便,可实现自动投放,从而提高用户体验。

[0051] 本实用新型还提供了一种用于洗衣机的分配器盒组件,该用于洗衣机的分配器盒组件包括上述的用于洗衣机的分配器盒100、多个液态洗衣介质存放装置5,多个液态洗衣介质存放装置5设置在分配器盒的箱体1内。

[0052] 用户可以直接购买与洗衣机7适配的液态洗衣介质存放装置5,直接将该液态洗衣介质存放装置5放置在箱体1上相应的放置空间内,或者用户可以购买由常规存放装置盛装的液态洗衣介质,并将该洗衣介质倒入洗衣机7的液态洗衣介质存放装置5中,由此可以满足用户个性化选择。

[0053] 本实用新型还提供了一种洗衣机7,该洗衣机7包括上述的用于洗衣机的分配器盒组件,从而具有可自动投放多种洗涤剂的功能,提高用户体验。

[0054] 在本说明书的描述中,参考术语“一个实施例”、“一些实施例”、“示例”、“具体示例”、或“一些示例”等的描述意指结合该实施例或示例描述的具体特征、结构、材料或者特点包含于本实用新型的至少一个实施例或示例中。在本说明书中,对上述术语的示意性表述不必针对的是相同的实施例或示例。而且,描述的具体特征、结构、材料或者特点可以在任何的一个或多个实施例或示例中以合适的方式结合。此外,本领域的技术人员可以将本说明书中描述的不同实施例或示例进行接合和组合。

[0055] 尽管上面已经示出和描述了本实用新型的实施例,可以理解的是,上述实施例是示例性的,不能理解为对本实用新型的限制,本领域的普通技术人员在本实用新型的范围内可以对上述实施例进行变化、修改、替换和变型。

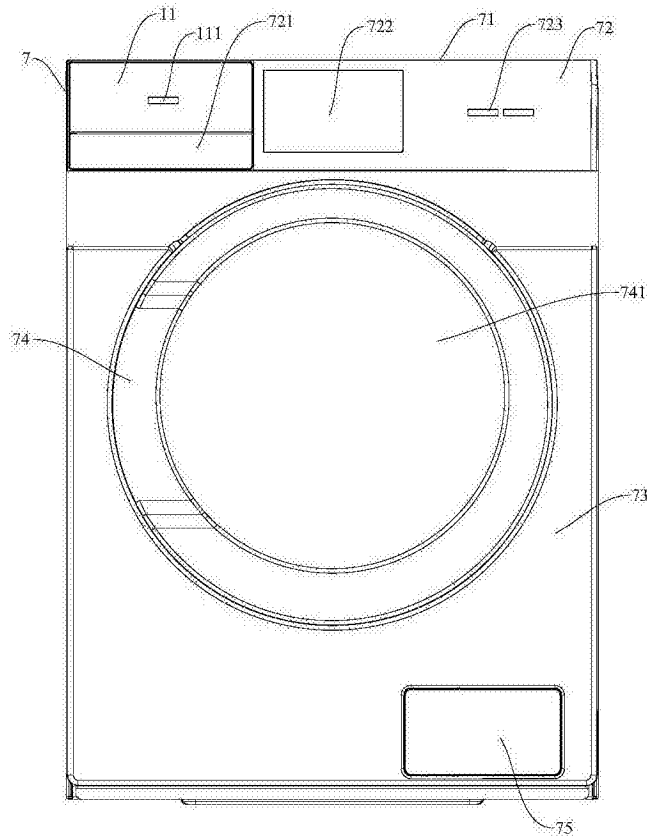


图1

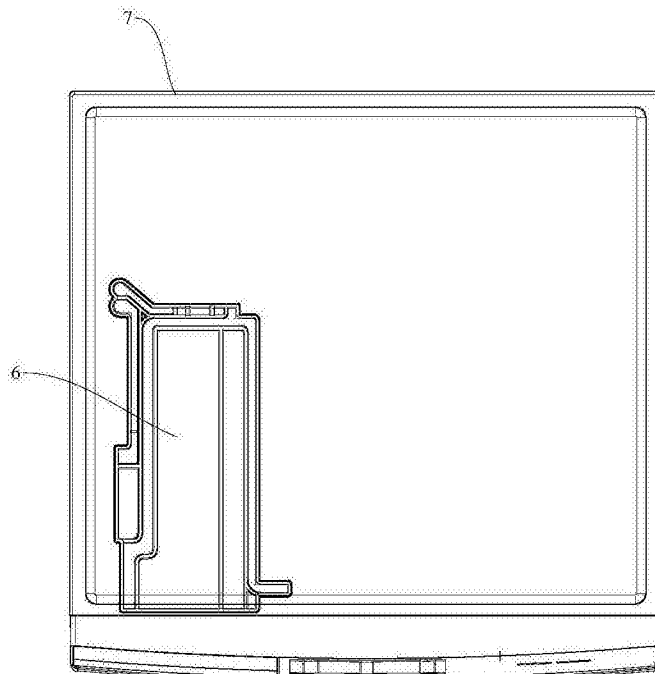


图2



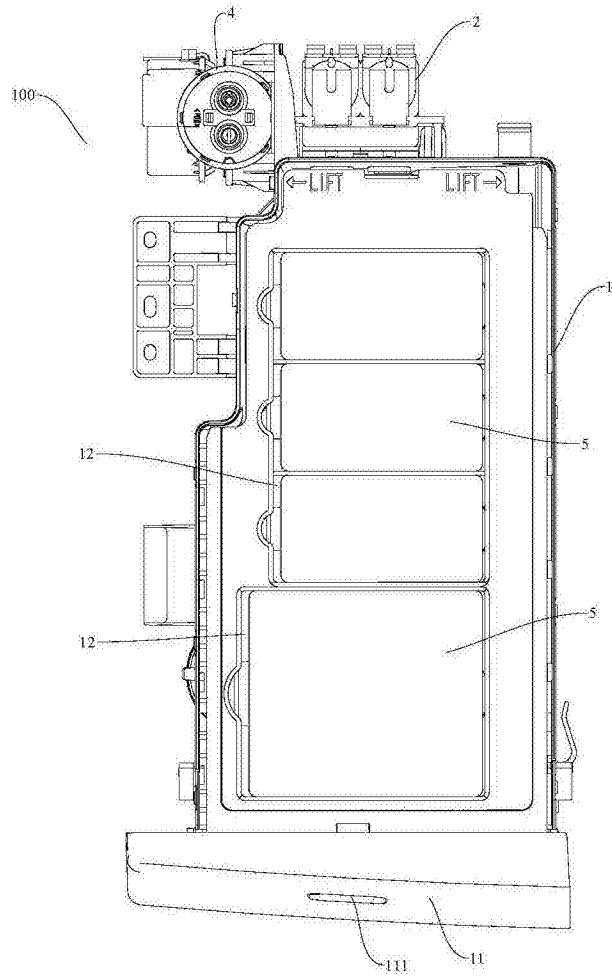


图3

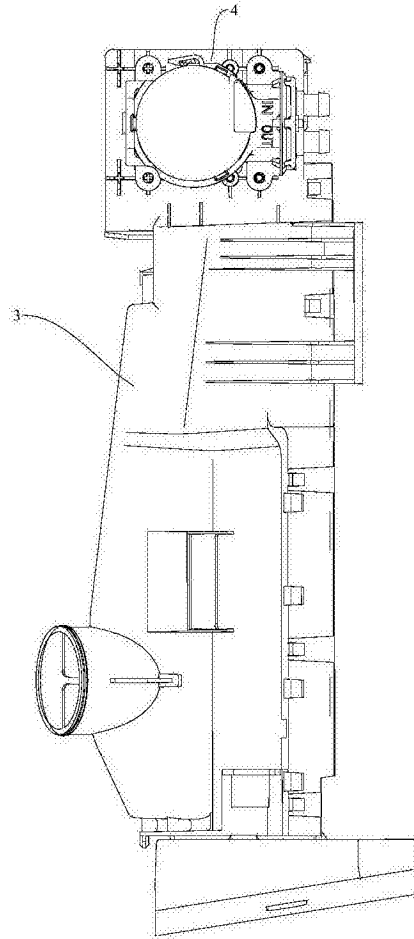


图4

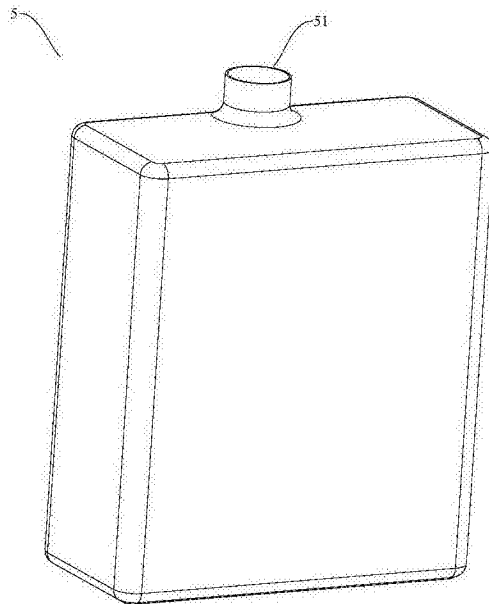


图5