

(12) 특허협력조약에 의하여 공개된 국제출원

(19) 세계지식재산권기구  
국제사무국



(10) 국제공개번호

WO 2011/162555 A2

(43) 국제공개일

2011년 12월 29일 (29.12.2011)

PCT

- (51) 국제특허분류:  
H04L 12/24 (2006.01) H02J 13/00 (2006.01)  
H04L 12/12 (2006.01) D06F 33/02 (2006.01)
- (21) 국제출원번호: PCT/KR2011/004577
- (22) 국제출원일: 2011년 6월 22일 (22.06.2011)
- (25) 출원언어: 한국어
- (26) 공개언어: 한국어
- (30) 우선권정보:  
10-2010-0060887 2010년 6월 26일 (26.06.2010) KR  
10-2010-0069194 2010년 7월 16일 (16.07.2010) KR  
10-2010-0072167 2010년 7월 27일 (27.07.2010) KR  
PCT/IB2010/003388  
2010년 11월 26일 (26.11.2010) IB  
10-2010-0128416 2010년 12월 15일 (15.12.2010) KR
- (71) 출원인 (US 을(를) 제외한 모든 지정국에 대하여): 엘지전자 주식회사 (LG ELECTRONICS INC.)  
[KR/KR]; 서울 영등포구 여의도동 20, 150-721 Seoul (KR).
- (72) 발명자; 겸
- (75) 발명자/출원인 (US 에 한하여): 서문석 (SEO, Moon-seok) [KR/KR]; 서울 금천구 가산동 327-23 LG 전자 DA 사업부, 153-802 Seoul (KR). 안준호 (AHN, Junho)

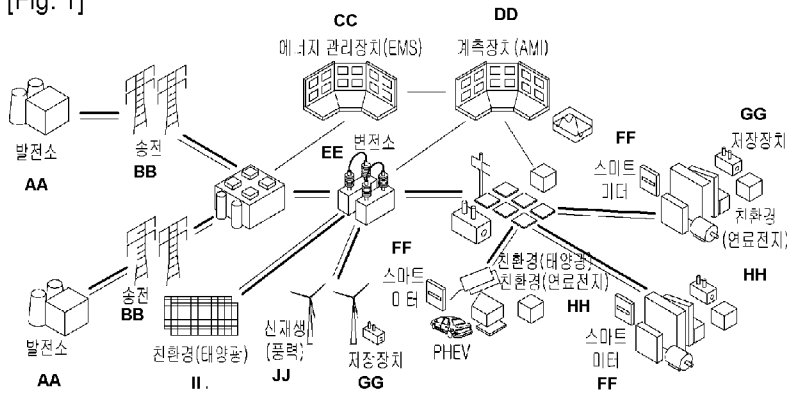
[KR/KR]; 서울 금천구 가산동 327-23 LG 전자 DA 사업부, 153-802 Seoul (KR). 서대근 (SEO, Daegun)  
[KR/KR]; 서울 금천구 가산동 327-23 LG 전자 DA 사업부, 153-802 Seoul (KR). 정달호 (CHEONG, Dalho)  
[KR/KR]; 서울 금천구 가산동 327-23 LG 전자 DA 사업부, 153-802 Seoul (KR). 이중근 (LEE, Joongkeun)  
[KR/KR]; 서울 금천구 가산동 327-23 LG 전자 DA 사업부, 153-802 Seoul (KR). 장봉문 (JANG, Bongmun)  
[KR/KR]; 서울 금천구 가산동 327-23 LG 전자 DA 사업부, 153-802 Seoul (KR). 광현정 (KWAK, Hyunjung)  
[KR/KR]; 서울 금천구 가산동 327-23 LG 전자 DA 사업부, 153-802 Seoul (KR). 김양환 (KIM, Yanghwan)  
[KR/KR]; 서울 금천구 가산동 327-23 LG 전자 DA 사업부, 153-802 Seoul (KR). 서상욱 (SEO, Sangwook)  
[KR/KR]; 서울 금천구 가산동 327-23 LG 전자 DA 사업부, 153-802 Seoul (KR). 이훈봉 (LEE, Hoonbong)  
[KR/KR]; 서울 금천구 가산동 327-23 LG 전자 DA 사업부, 153-802 Seoul (KR). 이군석 (LEE, Koonseok)  
[KR/KR]; 서울 금천구 가산동 327-23 LG 전자 DA 사업부, 153-802 Seoul (KR). 손구영 (SON, Kuyoung)  
[KR/KR]; 서울 금천구 가산동 327-23 LG 전자 DA 사업부, 153-802 Seoul (KR). 조경은 (JO, Kyungeun)  
[KR/KR]; 서울 금천구 가산동 327-23 LG 전자 DA 사업부, 153-802 Seoul (KR). 황상일 (HWANG, Sangil)

[다음 쪽 계속]

(54) Title: COMPONENT FOR A NETWORK SYSTEM

(54) 발명의 명칭 : 네트워크 시스템을 위한 컴포넌트

[Fig. 1]



- AA ... Power plant
- BB ... Power transmission
- CC ... Energy management station (EMS)
- DD ... Measuring instrument (AMI)
- EE ... Electric power substation
- FF ... Smart meter
- GG ... Storage device
- HH ... Eco-friendly (fuel cell)
- II ... Eco-friendly (solar light)
- JJ ... Renewable (wind power)

(57) Abstract: The present description relates to a component for a network system. The component for a network system according to one aspect of the present invention comprises: communication means for communication with another component; an input unit through which commands related to the operation of the component can be inputted; and a control unit which controls the operation of the component, wherein the component has a power-saving function for enabling the component to operate on the basis of energy information.

(57) 요약서: 본 명세서는 네트워크 시스템을 위한 컴포넌트에 관한 것이다. 일 측면에 다른 네트워크 시스템을 위한 컴포넌트는, 다른 컴포넌트와 통신을 위한 통신수단, 컴포넌트의 구동과 관련한 명령을 입력할 수 있는 입력부; 및 상기 컴포넌트의 구동을 제어하는 제어부를 포함하고, 상기 컴포넌트는, 에너지 정보에 기초하여 상기 컴포넌트가 작동할 수 있는 절전 기능을 포함한다.



[KR/KR]; 서울 금천구 가산동 327-23 LG 전자 DA 사업부, 153-802 Seoul (KR).

(74) **대리인: 허용록 (HAW, Yong-Noke)**; 서울 강남구 역삼동 832-41 현죽빌딩 6층, 135-080 Seoul (KR).

(81) **지정국** (별도의 표시가 없는 한, 가능한 모든 종류의 국내 권리의 보호를 위하여): AE, AG, AL, AM, AO, AT, AU, AZ, BA, BB, BG, BH, BR, BW, BY, BZ, CA, CH, CL, CN, CO, CR, CU, CZ, DE, DK, DM, DO, DZ, EC, EE, EG, ES, FI, GB, GD, GE, GH, GM, GT, HN, HR, HU, ID, IL, IN, IS, JP, KE, KG, KM, KN, KP, KZ, LA, LC, LK, LR, LS, LT, LU, LY, MA, MD, ME, MG, MK, MN, MW, MX, MY, MZ, NA, NG, NI, NO, NZ, OM, PE, PG, PH, PL, PT, RO, RS, RU, SC, SD, SE, SG, SK, SL, SM, ST, SV, SY, TH, TJ, TM, TN, TR, TT, TZ, UA, UG, US, UZ, VC, VN, ZA, ZM, ZW.

(84) **지정국** (별도의 표시가 없는 한, 가능한 모든 종류의 역내 권리의 보호를 위하여): ARIPO (BW, GH, GM, KE, LR, LS, MW, MZ, NA, SD, SL, SZ, TZ, UG, ZM, ZW), 유라시아 (AM, AZ, BY, KG, KZ, MD, RU, TJ, TM), 유럽 (AL, AT, BE, BG, CH, CY, CZ, DE, DK, EE, ES, FI, FR, GB, GR, HR, HU, IE, IS, IT, LT, LU, LV, MC, MK, MT, NL, NO, PL, PT, RO, RS, SE, SI, SK, SM, TR), OAPI (BF, BJ, CF, CG, CI, CM, GA, GN, GQ, GW, ML, MR, NE, SN, TD, TG).

**공개:**

— 국제조사보고서 없이 공개하며 보고서 접수 후 이를 별도 공개함 (규칙 48.2(g))

## 명세서

### 발명의 명칭: 네트워크 시스템을 위한 컴포넌트

#### 기술분야

- [1] 본 명세서는 네트워크 시스템을 위한 컴포넌트에 관한 것이다.

#### 배경기술

- [2] 공급자는 전기, 물, 가스 등과 같은 에너지원(Energy source)을 단순히 공급만하고, 수요처는 공급받은 에너지원을 단순히 사용만 하였다. 따라서, 에너지 생산, 분배, 또는 에너지 사용 등의 측면에서 효과적인 관리가 수행되기 어려웠다. 따라서, 에너지를 효과적으로 관리하기 위한 네트워크 시스템이 요구된다.

#### 발명의 상세한 설명

##### 기술적 과제

- [3] 본 실시 예의 목적은, 에너지원의 효과적인 관리가 가능한 네트워크 시스템을 위한 컴포넌트를 제공하는 것에 있다.

##### 과제 해결 수단

- [4] 일 측면에 따른 네트워크 시스템을 위한 컴포넌트는, 다른 컴포넌트와 통신을 위한 통신수단; 컴포넌트의 구동과 관련한 명령을 입력할 수 있는 입력부; 및 상기 컴포넌트의 구동을 제어하는 제어부를 포함하고, 상기 컴포넌트는, 에너지 정보에 기초하여 상기 컴포넌트가 작동할 수 있는 절전 기능을 포함한다.

##### 발명의 효과

- [5] 제안되는 실시 예에 의하면, 에너지원의 효과적인 관리가 가능하게 된다.

##### 도면의 간단한 설명

- [6] 도 1은 본 발명에 따른 네트워크 시스템의 일 레를 개략적으로 보여주는 도면.  
 [7] 도 2는 본 발명에 따른 네트워크 시스템의 일 레를 개략적으로 보여주는 블럭도.  
 [8] 도 3은 본 발명의 네트워크 시스템 상에서의 정보 전달 과정을 보여주는 블럭도.  
 [9] 도 4는 본 발명의 제 1 실시 예에 따른 네트워크 시스템을 구성하는 두 컴포넌트의 통신 구조를 보여주는 도면.  
 [10] 도 5는 통신수단을 구성하는 일 통신기의 세부 구성을 보여주는 블럭도.  
 [11] 도 6은 본 발명의 제 1 실시 예에 의한 특정 컴포넌트와 통신기의 통신 수행 과정을 보여주는 도면.  
 [12] 도 7은 본 발명의 제 2 실시 예에 의한 특정 컴포넌트와 통신기의 통신 수행 과정을 보여주는 도면.  
 [13] 도 8은 본 발명의 제 3 실시 예에 따른 네트워크 시스템을 구성하는 컴포넌트들의 통신 구조를 보여주는 도면.

- [14] 도 9는 도 8에서 제 1 컴포넌트의 세부 구성을 보여주는 블록도.
- [15] 도 10은 본 발명의 제 4 실시예에 따른 네트워크 시스템을 구성하는 컴포넌트들의 통신 구조를 보여주는 도면.
- [16] 도 11은 도 10에서 제 1 컴포넌트의 세부 구성을 보여주는 블록도.
- [17] 도 12는 본 발명의 네트워크 시스템을 구성하는 컴포넌트의 일례인 전기제품의 사시도.
- [18] 도 13은 본 발명에 따른 네트워크 등록장치가 적용되는 네트워크 시스템에 관한 도면.
- [19] 도 14는 본 발명에 따른 전기제품 구동을 위한 제어방법의 제 1 실시예를 보여주는 흐름도.
- [20] 도 15는 본 발명에 따른 전기제품 구동을 위한 제어방법의 제 2 실시예를 보여주는 흐름도.
- [21] 도 16은 본 발명의 제3실시예에 따른 전기제품의 컨트롤 패널을 구체적으로 보여주는 도면.
- [22] 도 17 내지 도 19는 세탁기의 디스플레이부에서 표시되는 화면의 일례를 보여주는 도면.
- [23] 도 20은 세탁기의 디스플레이부에서 표시되는 시간 대별 요금 정보 화면의 다른 예를 보여주는 도면.
- [24] 도 21은 본 발명의 제4실시예에 따른 전기제품의 컨트롤 패널을 구체적으로 보여주는 도면.
- [25] 도 22는 도 21의 전기제품의 컨트롤 패널의 다른 예를 보여주는 도면.
- [26] 도 23은 본 발명의 제4실시예에 전기제품의 제어방법을 설명하는 흐름도.
- [27] 도 24은 본 발명의 제5실시예에 따른 전기제품의 제어방법을 설명하는 흐름도.
- [28] 도 25는 본 발명의 제6실시예에 따른 전기제품의 제어방법을 설명하는 흐름도.
- [29] 도 26은 본 발명의 제7실시예에 따른 전기제품의 컨트롤 패널을 보여주는 도면.
- [30] 도 27은 다수의 작동 모드에 따른 소비전력 및 작동 시간을 비교하기 위한 그래프.
- [31] 도 28은 도 26의 전기제품의 컨트롤 패널의 다른 예를 보여주는 도면.
- [32] 도 29 내지 도 33은 본 발명의 제8실시예에 따른 컴포넌트의 디스플레이부에서 표시되는 화면을 보여주는 도면.
- [33] 도 34은 본 발명의 제8실시예에 따른 컴포넌트의 제어방법을 설명하는 흐름도.
- [34] 도 35는 본 발명의 제9실시예에 따른 컴포넌트의 제어방법을 설명하는 흐름도.
- 발명의 실시를 위한 형태**
- [35] 도 1은 본 발명에 따른 네트워크 시스템의 일례를 개략적으로 보여주는 도면이다.
- [36] 본 네트워크 시스템은 전기, 물, 가스 등과 같이 에너지원(Energy source)을

관리하기 위한 시스템이다. 에너지원은, 발생량 또는 사용량 등이 계측(meter)될 수 있는 것을 의미한다. 따라서, 에너지원은 위에서 언급되지 않은 SOURCE라도 가능하다. 이하에서는 에너지원으로서 일 레로 전기에 대해서 설명하기로 하며, 본 명세의 내용은 다른 에너지원에도 동일하게 적용될 수 있다.

- [37] 도 1을 참조하면, 일 실시 예의 네트워크 시스템은, 전기를 생산하는 발전소(Power plant)를 포함한다. 상기 발전소는, 화력발전이나 원자력 발전을 통하여 전기를 생산하는 발전소와, 친환경 에너지인 수력, 태양광, 풍력 등을 이용한 발전소를 포함할 수 있다.
- [38] 그리고, 상기 발전소에서 발생된 전기는 송전선을 통하여 전력소(substation)로 송전되고, 전력소에서는 변전소로 전기를 송전하여 전기가 가정이나 사무실 같은 수요처로 분배되도록 한다.
- [39] 그리고, 친환경 에너지에 의하여 생산된 전기도 변전소로 송전되어 각 수요처로 분배되도록 한다. 그리고, 변전소에서 송전된 전기는 전기저장장치를 거쳐서 또는 직접 사무실이나 각 가정으로 분배된다.
- [40] 가정용 네트워크(HAN, Home Area Network)를 사용하는 가정에서도 태양광이나 PHEV(하이브리드 전기자동차, Plug in Hybrid Electric Vehicle)에 장착된 연료전지 등을 통하여 전기를 자체적으로 생산하거나, 저장하거나, 분배하거나, 남는 전기를 외부에 되팔 수도 있다.
- [41] 또한, 상기 네트워크 시스템에는, 수요처(가정 또는 사무실 등)의 전기 사용량을 실시간으로 파악하는 스마트 미터(Smart meter)와, 다수의 수요처의 전기 사용량을 실시간으로 계측하는 계측장치(AMI: Advanced Metering infrastructure)가 포함될 수 있다.
- [42] 또한, 상기 네트워크 시스템은, 에너지를 관리하는 에너지관리장치(EMS: Energy Management System)를 더 포함할 수 있다. 상기 에너지관리장치는 에너지와 관련(에너지의 생성, 분배, 사용, 저장 등)하여, 하나 이상의 컴포넌트의 작동에 대한 정보를 생성할 수 있다. 상기 에너지관리장치는, 적어도 컴포넌트의 작동에 관한 명령을 생성할 수 있다.
- [43] 본 명세서에서는 에너지관리장치에 의해서 수행되는 기능 또는 솔루션을 에너지관리기능(Energy Management Function) 또는 솔루션(Energy Management Solution)이라고 언급될 수 있다.
- [44] 본 발명의 네트워크 시스템에서 상기 에너지관리장치는 별도의 구성으로 하나 이상이 존재하거나, 하나 이상의 컴포넌트에 에너지관리기능 또는 솔루션으로서 포함될 수 있다.
- [45] 도 2는 본 발명에 따른 네트워크 시스템의 일 레를 개략적으로 보여주는 블록도이다.
- [46] 도 1 및 도 2를 참조하면, 본 발명의 네트워크 시스템은 다수의 컴포넌트들에 의해서 구성된다. 예를 들어, 발전소, 변전소, 전력소, 에너지관리장치, 전기제품, 스마트 미터, 축전기, 웹 서버, 계측장치, 홈 서버 등이 네트워크 시스템의

컴포넌트 들이다.

- [47] 또한, 본 발명에서, 각 컴포넌트는 다수의 세부 컴포넌트 들에 의해서 구성될 수 있다. 일례로, 일 컴포넌트가 전기제품인 경우, 마이컴, 히터, 디스플레이 등이 세부 컴포넌트일 수 있다. 즉, 본 발명에서는 특정 기능을 수행하는 모든 것이 컴포넌트가 될 수 있으며, 이러한 컴포넌트 들은 본 발명의 네트워크 시스템을 구성한다. 그리고, 두 컴포넌트 들은 통신수단에 의해서 통신할 수 있다. 또한, 하나의 네트워크(network)는 하나의 컴포넌트일 수 있거나, 다수의 컴포넌트로 구성될 수 있다. 본 명세서에서, 통신수단에 의해서 통신이 가능한 컴포넌트를 통신 컴포넌트라 이룰 수 있다.
- [48] 본 명세서에서, 통신 정보가 에너지원과 관련한 네트워크 시스템을 에너지망(Energy grid)이라 할 수 있다.
- [49] 일 실시 예의 네트워크 시스템은, 유틸리티 네트워크(UAN: Utility Area Network: 10)와, 가정용 네트워크(HAN, Home Area Network: 20)로 구성될 수 있다. 유틸리티 네트워크(10)와 가정용 네트워크(20)는 통신수단에 의해서 유선 또는 무선 통신할 수 있으며, 양방향 통신이 가능하다. 본 명세서에서, 가정은, 사전적 의미의 가정 뿐만 아니라, 건물, 회사 등 특정 컴포넌트 들이 모인 집단을 의미한다. 그리고, 유틸리티는 가정 외부의 특정 컴포넌트 들이 모인 집단을 의미한다.
- [50] 상기 유틸리티 네트워크(10)는, 에너지를 발생하는 에너지발생부(Energy generation component: 11)와, 에너지를 분배 또는 전달하는 에너지분배부(Energy distribution component: 12)와, 에너지를 저장하는 에너지저장부(Energy storage component: 13)와, 에너지를 관리하는 에너지관리부(Energy management component: 14)와, 에너지 관련 정보를 측정하는 에너지측정부(Energy metering component: 15)를 포함한다. 상기 유틸리티 네트워크(10)를 구성하는 하나 이상의 컴포넌트가 에너지를 소비하는 경우, 에너지를 소비하는 컴포넌트는 에너지소비부일 수 있다.
- [51] 상기 에너지소비부는, 가정용 네트워크(20)를 구성하는 에너지소비부(26)에 대응되는 컴포넌트로서 상기 에너지소비부(26)와 동일한 컴포넌트, 또는 상기 에너지소비부(26)와는 구별되는 또다른 컴포넌트로서 이해될 수 있다. 상기 에너지발생부(11)는 일례로 발전소일 수 있다. 상기 에너지분배부(12)는 상기 에너지발생부(11)에서 생성된 에너지 및/또는 에너지저장부(13)에 저장된 에너지를, 에너지를 소비하는 에너지 소비부(26)으로 분배 또는 전달한다. 상기 에너지분배부(12)는 송전기, 변전소, 전력소 등일 수 있다. 상기 에너지저장부(13)는 축전지 일 수 있고, 상기 에너지관리부(14)는 에너지와 관련하여, 에너지발생부(11), 에너지분배부(12), 에너지저장부(13), 에너지소비부(26) 중 하나 이상의 구동을 위한 정보를 생성한다. 상기 에너지관리부(14), 적어도 특정 컴포넌트의 작동에 관한 명령을 생성할 수 있다. 상기 에너지관리부(14)는 에너지관리장치 일 수 있다. 상기 에너지측정부(15)는

- 에너지의 발생, 분배, 사용, 저장 등과 관련한 정보를 측정할 수 있으며, 일 레로 계측장치(AMI) 일 수 있다. 상기 에너지관리부(14)는 다른 컴포넌트와 별도의 구성으로 존재하거나, 다른 컴포넌트에 에너지관리기능으로서 포함될 수 있다.
- [52] 상기 유틸리티 네트워크(10)는, 터미널 컴포넌트(미도시)에 의해서 상기 가정용 네트워크(20)와 통신할 수 있다. 즉, 유틸리티 네트워크(10)를 구성하는 특정 컴포넌트에서 생성 또는 전달된 정보는 터미널 컴포넌트를 통하여 다른 컴포넌트에 송신될 수 있고, 다른 컴포넌트의 정보는 상기 터미널 컴포넌트를 통하여 수신될 수 있다. 상기 터미널 컴포넌트는 일 레로 게이트웨이(Gateway)일 수 있다. 이러한 터미널 컴포넌트는 상기 유틸리티 네트워크(10)와 가정용 네트워크(20) 중 하나 이상에 구비될 수 있다. 그리고, 상기 터미널 컴포넌트는 유틸리티 네트워크와 가정용 네트워크 사이에서 정보를 송수신하는데 필요한 컴포넌트로 이해될 수 있다. 또한, 유틸리티 네트워크(10)를 구성하는 두 개의 컴포넌트 들은 통신수단에 의해서 통신할 수 있다.
- [53] 상기 가정용 네트워크(20)는 에너지를 발생하는 에너지발생부(Energy generation component: 21)와, 에너지를 분배하는 에너지분배부(Energy distribution component: 22)와, 에너지를 저장하는 에너지저장부(Energy storage component: 23)와, 에너지를 관리하는 에너지관리부(Energy management component: 24)와, 에너지와 관련한 정보를 측정하는 에너지측정부(Energy metering component: 25)와, 에너지를 소비하는 에너지소비부(Energy consumption component: 26)와, 다수의 컴포넌트를 제어하는 중앙관리부(Central management component: 27)와, 에너지 망 보조부(Energy Grid Assistance Component: 28)를 포함한다.
- [54] 상기 에너지발생부(Energy generation component: 21)는 가정용 발전기일 수 있고, 상기 에너지저장부(Energy storage component: 23)는 축전지일 수 있고, 에너지관리부(Energy management component: 24)는 에너지관리장치 일 수 있다. 일 레로 상기 에너지발생부(21)는 태양전지, 연료전기, 풍력발전기, 지열을 이용한 발전기, 해수를 이용한 발전기 등 일 수 있다. 상기 에너지저장부(23)는 상기 에너지발생부(21)에서 발생된 에너지를 사용하여 저장할 수 있다. 따라서, 에너지의 사용측면에서 상기 에너지저장부(23) 및 에너지발생부(11)는 상기 에너지소비부(23)와 함께 에너지를 사용하는 에너지 사용 컴포넌트(Energy using component)로 이해될 수 있다. 즉, 상기 에너지 사용 컴포넌트는 적어도 에너지소비부와 에너지저장부, 에너지발생부를 포함할 수 있다. 상기 에너지관리부가 에너지를 사용하는 경우 상기 에너지관리부도 에너지 사용 컴포넌트에 포함될 수 있다.
- [55] 에너지를 공급받는 측면에서 상기 에너지저장부(23) 및 상기 에너지발생부(11: 에너지를 공급받아서 에너지를 발생할 수 있음)는 상기 에너지소비부(23)와 함께 에너지를 공급받는 에너지를 공급받는 컴포넌트(Energy supplied component)로 이해될 수 있다.

- [56] 상기 에너지측정부(Energy metering component: 25)는 에너지의 발생, 분배, 사용, 저장 등과 관련한 정보를 측정할 수 있으며, 일 레로 스마트 미터(Smart meter)일 수 있다. 상기 에너지소비부(26)는 일 레로 전기제품 또는 전기제품을 구성하는 히터, 모터, 디스플레이, 제어부 등일 수 있다. 본 실시 예에서 에너지소비부(26)의 종류에는 제한이 없음을 밝혀둔다.
- [57] 상세히, 상기 에너지발생부(21)는 가정용 네트워크(20)로 공급될 에너지를 발생시키는 또 다른 유틸리티 네트워크(10)의 컴포넌트로 이해될 수 있다. 상기 에너지관리부(24)는 다른 컴포넌트와 별도로 존재하는 구성이거나, 다른 컴포넌트에 에너지관리기능으로서 포함될 수 있다. 일 레로 상기 에너지관리기능은 상기 에너지소비부를 제어하는 제어부에 의해서 실행될 수 있으며, 제어부가 에너지관리기능을 실행하는 경우 상기 제어부가 에너지관리부로 이해될 수 있다.
- [58] 상세히, 상기 유틸리티 네트워크(10)를 구성하는 에너지관리부(14) 또는 가정용 네트워크(20)를 구성하는 에너지관리부(24)는 네트워크(10,20)를 구성하는 다수의 컴포넌트 중 하나 이상의 컴포넌트에 탑재되거나, 별도의 장치로 존재할 수 있다. 상기 에너지관리부(24)는 에너지와 관련한 정보(에너지 정보)와 상기 에너지관리부(24)가 제어하는 컴포넌트의 상태 정보를 인식할 수 있다. 상기 에너지발생부(21), 상기 에너지분배부(22), 에너지저장부(23)는 개별적인 컴포넌트이거나, 단일의 컴포넌트를 구성할 수 있다. 상기 중앙관리부(27)는 일 레로 다수의 전기제품(Appliance)을 제어하는 홈 서버 일 수 있다.
- [59] 상기 에너지 망 보조부(28)는, 상기 에너지 망을 위해 추가적인 기능을 하면서, 본래의 기능을 가지고 있는 컴포넌트이다. 예를 들어, 상기 에너지 망 보조부는 웹 서비스 제공부(일 레로 컴퓨터 등), 모바일 기기(Mobile device), 텔레비전 등일 수 있다. 상기 모바일 기기의 경우, 에너지 정보 또는 부가 정보(후술함)를 수신할 수 있으며, 수신된 정보를 이용하여 적어도 상기 에너지소비부(26)의 작동을 제어할 수 있다. 이 때, 상기 모바일 기기는 자동으로 상기 에너지소비부(26)의 작동을 제어하거나 사용자의 조작에 의해서 상기 에너지소비부(26)의 작동을 제어할 수 있다. 그리고, 상기 모바일 기기에서는 상기 에너지소비부(26)의 작동 정보, 에너지 정보 또는 부가 정보가 표시될 수 있다.
- [60] 그리고, 상기 가정용 네트워크(20)를 구성하는 두 개의 컴포넌트 들은 통신수단에 의해서 통신할 수 있다.
- [61] 위에서 언급된 에너지 발생부(11, 21), 에너지 분배부(12, 22), 에너지 저장부(13, 23), 에너지 관리부(14, 24), 에너지측정부(15, 25), 에너지소비부(26), 중앙관리부(27)는, 각각 독립적으로 존재하거나 둘 이상이 단일의 컴포넌트를 구성할 수 있다. 예를 들어, 에너지관리부(14, 24), 에너지측정부(15, 25), 중앙관리부(27)가 각각 단일의 컴포넌트로 존재하여, 각각의 기능을 수행하는 스마트미터, 에너지관리장치, 홈서버로 구성되거나 에너지관리부(14, 24),



에너지측정부(15, 25), 중앙관리부(27)가 기구적으로 단일의 장치를 이룰 수 있다. 또한, 하나의 기능을 수행함에 있어, 다수 개의 컴포넌트 및/또는 통신수단에서 그 기능이 순차적으로 수행될 수 있다. 예를 들어, 별도의 에너지관리부와, 에너지측정부 및 에너지소비부에서 순차적으로 에너지 관리 기능이 수행될 수 있다.

- [62] 본 네트워크 시스템의 경우, 복수의 유틸리티 네트워크(10)가 단일의 가정용 네트워크(20)와 통신할 수 있고, 단일의 유틸리티 네트워크(10)가 복수의 가정용 네트워크(20)와 통신할 수 있다. 또한, 유틸리티 네트워크와 가정용 네트워크를 구성하는 특정 기능의 컴포넌트는 복수 개가 구비될 수 있다. 예를 들어, 에너지 발생부 또는 에너지소비부 등은 복수 개일 수 있다. 또한, 본 명세서에서, 유틸리티 네트워크와 가정용 네트워크를 구성하는 컴포넌트 들은 각각 그 자신의 기능을 수행하는 기능 수행 컴포넌트를 가지고 있거나 그 자신이 기능 수행 컴포넌트이다.
- [63] 예를 들어 에너지소비부가 전기제품인 경우, 상기 전기제품은, 히터, 압축기, 모터, 디스플레이부 등과 같이 기능 수행 컴포넌트를 가지고 있다. 다른 예로서, 에너지소비부가 히터, 압축기, 모터, 디스플레이부 등인 경우, 에너지소비부 자체가 기능 수행 컴포넌트이다.
- [64] 상기 네트워크 시스템은, 도시되지는 않았으나 악세사리 컴포넌트(Accessory component) 또는 컨슈머블 처리부(consumable handling component)를 포함할 수 있다. 상기 악세사리 컴포넌트는, 에너지 망을 위하여 추가적인 기능을 하는 에너지 망 전용 컴포넌트이다. 예를 들어, 상기 악세사리 컴포넌트는 에너지 망 전용 기상수신 안테나일 수 있다.
- [65] 상기 컨슈머블 처리부(Consumable handling component)는 컨슈머블을 저장, 공급, 전달 등을 하는 컴포넌트로서, 컨슈머블에 관한 정보를 확인 또는 인식할 수 있다. 상기 컨슈머블은 일 레로 컴포넌트의 작동 시 사용 또는 처리되는 물품 또는 물질일 수 있다. 그리고, 상기 컨슈머블 처리부는 에너지 망에서 일 레로 상기 에너지관리부에 의해서 관리될 수 있다. 예를 들어, 상기 컨슈머블은, 세탁기에서 세탁포, 조리기기에서의 조리물이거나, 세탁기에서 세탁포를 세탁하기 위한 세제 또는 섬유유연제이거나, 조리물을 조리하기 위한 조미료 등일 수 있다.
- [66] 도 3은 본 발명의 네트워크 시스템 상에서의 정보 전달 과정을 보여주는 블록도다.
- [67] 도 3을 참조하면, 본 발명의 네트워크 시스템에서는, 특정 컴포넌트는 통신수단에 의해서 에너지와 관련한 정보(이하에서는 "에너지 정보(40))를 수신할 수 있다. 또한, 상기 특정 컴포넌트(30)는 통신수단에 의해서 에너지 정보(40) 외에 부가 정보(환경 정보, 시간 정보 등)를 더 수신할 수 있다. 이 때, 정보는 다른 컴포넌트로부터 수신할 수 있다. 즉, 수신되는 정보에는 적어도 에너지 정보가 포함된다.

- [68] 상기 특정 컴포넌트(30)는 상기 유틸리티 네트워크(10)를 구성하는 일 컴포넌트 또는 상기 가정용 네트워크(20)를 구성하는 일 컴포넌트 일 수 있다.
- [69] 상기 에너지 정보(40)는, 상술한 바와 같이, 전기, 물, 가스 등의 정보 중 하나 일 수 있다. 이하에서는, 전기를 일례로 들어 설명하나 다른 에너지에 대하여도 동일하게 적용될 수 있다.
- [70] 일 레로, 전기와 관련한 정보의 종류는, 전기 요금(Time-based Pricing), 에너지저감(curtailment), 긴급상황(Grid emergency), 망 안전(grid reliability), 에너지증가(Energy increment), 작동 우선 순위(operation priority) 등이 있다. 이러한 정보는, 이전의 정보를 토대로 미리 생성된 스케줄 정보(scheduled information)와, 실시 간으로 변동되는 실시 간 정보(real time information)로 구분될 수 있다. 스케줄 정보와 실시 간 정보는 현재 시간 이후(미래)의 정보 예측 여부에 의해서 구분될 수 있다.
- [71] 상기 에너지 정보(40)는, 네트워크 시스템 상에서 Boolean과 같이 true or false 신호로 송수신되거나, 실제 Price가 송수신되거나, 다수 개로 레벨화되어 송수신될 수 있다.
- [72] 또한, 상기 에너지 정보(40)는, 시간에 따른 데이터의 변화 패턴에 따라서 TOU(time of use) 정보이거나, CPP(critical peak pattern) 정보이거나, RTP(real time pattern) 정보로 구분될 수 있다.
- [73] 상기 TOU 정보에 의하면, 시간에 따라 데이터가 단계적으로 변화된다. 상기 CPP 정보에 의하면, 데이터가 시간에 따라 단계 또는 실시간으로 변화되며, 특정 시점에 강조(emphasis)가 표시된다. 상기 RTP 정보에 의하면, 시간에 따라 데이터가 실시간으로 변화된다.
- [74] 에너지 정보가 일 레로 전기 요금 정보인 경우, 상기 전기 요금에 관련한 정보는 변동된다. 상기 전기요금 정보는 네트워크 시스템 상에서 Boolean과 같이 true or false 신호로 송수신되거나, 실제 Price가 송수신되거나, 다수 개로 레벨화되어 송수신될 수 있다.
- [75] 상기 특정 컴포넌트(30)가 Boolean과 같이 true or false 신호를 수신하는 경우, 어느 하나의 신호를 on-peak 신호라 인식하고, 다른 하나의 신호를 off-peak 신호라 인식할 수 있다. 이와 달리, 특정 컴포넌트(30)는 상기 전기요금을 포함하는 적어도 하나 이상의 구동에 관한 정보를 인식할 수 있고, 상기 특정 컴포넌트(30)는 인식된 정보값과 기준정보값을 비교하여 on-peak와 off-peak를 인식할 수 있다. 예를 들어, 특정 컴포넌트(30)가 레벨화된 정보 또는 실제 Pricing 정보를 인식하는 경우, 상기 특정 컴포넌트는 상기 특정 컴포넌트(30)는 인식된 정보값과 기준정보값을 비교하여 on-peak와 off-peak를 인식한다.
- [76] 이 때, 상기 구동에 관한 정보값은 전기요금, 전력량, 전기요금의 변화율, 전력량의 변화율, 전기요금의 평균값 및 전력량의 평균값 중 적어도 하나일 수 있다. 상기 기준 정보값은 평균값, 소정 구간 동안의 전력정보의 최소값과 최대값의 평균값, 소정 구간 동안의 전력정보의 기준 변화율(일 레로: 단위 시간

당 소비전력량 기울기) 중 적어도 하나일 수 있다. 상기 기준정보값은 실시간으로 설정하거나, 미리 설정되어 있을 수 있다. 상기 기준정보값은 유틸리티 네트워크에서 설정되거나, 가정용 네트워크(소비자직접입력, 에너지관리부, 중앙관리부 등에서 입력)에서 설정할 수 있다.

- [77] 상기 특정 컴포넌트(30: 일 레로 에너지 소비부)가 on-peak를 인식한 경우(일 레로, 인식 시점), 출력을 0으로 하거나(정지 또는 정지상태유지) 출력을 저감할 수 있다. 그리고, 필요 시에 출력을 회복하거나 증가할 수 있다. 상기 특정 컴포넌트는 작동 시작 전에 미리 판단하여 구동 방식을 결정할 수도 있고, 작동 시작 후 on-peak를 인식하였을 때, 구동 방식을 변경할 수 있다.
- [78] 또는, 상기 특정 컴포넌트(30)가 on-peak를 인식한 경우(일 레로 인식 시점), 동작 가능한 조건이면 출력을 유지한다. 이 때, 동작 가능한 조건은 구동에 관한 정보값이 일정 기준 이하인 경우를 의미한다. 상기 구동에 관한 정보값은, 전기요금, 소비전력량 또는 동작시간에 관한 정보 동일 수 있다. 상기 일정기준은 상대값 또는 절대값일 수 있다. 상기 일정기준은 실시간으로 설정하거나, 미리 설정되어 있을 수 있다. 상기 일정기준은 상기 유틸리티 네트워크에서 설정되거나, 가정용 네트워크(소비자직접입력, 에너지관리부, 중앙관리부 등에서 입력)에서 설정할 수 있다.
- [79] 또는, 상기 특정 컴포넌트(30)가 고비용 정보를 인식한 경우 상기 컴포넌트의 상태 정보값과 기준 값의 차이가 일정 범위 내이면 상기 특정 컴포넌트의 출력은 유지 또는 증가될 수 있다. 예를 들어 저비용 구간에서 냉장고의 압축기가 미작동 중인 경우 냉장실 또는 냉동실의 온도는 상승하게 된다. 따라서, 상기 압축기는 냉장실 또는 냉동실 온도가 기준온도에 도달하면 온되어야 한다. 이 때, 상기 압축기가 온된 후에 상기 고비용 구간이 도래하는 경우, 냉동실 온도값 또는 냉장실 온도값과 기준값의 차이가 일정 범위 내이면, 상기 압축기는 현재 출력을 유지하게 된다. 또는, 상기 특정 컴포넌트(30)가 고비용 정보를 인식한 상태에서 사용자가 절전구동 해제버튼을 선택하는 경우 상기 특정 컴포넌트의 출력은 유지될 수 있다.
- [80] 또는, 상기 특정 컴포넌트(30)가 on-peak를 인식한 경우(일 레로 인식 시점), 출력을 증가시킬 수 있다. 다만, on-peak를 인식한 시점에서 출력이 증가되더라도 특정 컴포넌트의 전 구동 기간 동안의 총출력량은, 특정 컴포넌트가 정상 출력으로 동작할 때의 총출력량 보다 저감 또는 유지될 수 있다. 또는, on-peak를 인식한 시점에서 출력이 증가되더라도, 특정 컴포넌트의 전 구동 기간 동안의 총소모전력 또는 총전기요금은 특정 컴포넌트가 정상 출력으로 동작할 때의 총소모전력 또는 총전지요금 보다 저감될 수 있다.
- [81] 상기 특정 컴포넌트(30)가 off-peak를 인식한 경우(일 레로 인식 시점), 출력을 증가시킬 수 있다. 예를 들어, 작동 예약 설정된 경우, 설정 시각 전에 특정 컴포넌트가 구동 시작하거나 복수의 컴포넌트 중 출력이 큰 컴포넌트가 먼저 구동할 수 있다. 또한, 냉장고의 경우 기존 출력 보다 출력을 증가시켜

과냉각하거나(냉장고의 기능 수행을 위한 매체인 냉기의 상태 변화), 세탁기 또는 세척기의 경우, 히터의 동작 예정 시각 보다 미리 히터를 구동하여 온수를 저장할 수 있다(세탁기 또는 세척기의 기능 수행을 위한 추가적인 매체인 온수의 저장). 또는 냉장고의 경우 기존 출력 보다 출력을 증가시켜 별도의 과냉각실에 냉기를 저장할 수 있다. 또는 특정 컴포넌트가 off-peak를 인식한 경우(일 레로 인식 시점), 축전할 수 있다.

- [82] 상기 에너지저감(curtailment) 정보는, 컴포넌트가 정지되거나 전기요금을 적게 쓰는 모드와 관련한 정보이다. 상기 에너지저감 정보는, 네트워크 시스템 상에서 일 레로 Boolean과 같이 true or false 신호로 송수신될 수 있다. 상기 특정 컴포넌트(30)가 에너지저감 정보를 인식하면, 위에서 언급한 바와 같이 출력을 0으로 하거나(정지 또는 정지상태유지) 출력을 저감할 수 있다.
- [83] 상기 긴급상황(Grid emergency) 정보는, 정전 등과 관련한 정보로서, 일 레로 Boolean과 같이 true or false 신호로 송수신될 수 있다. 상기 정전 등과 관련한 정보는 에너지를 사용하는 컴포넌트의 신뢰성과 관련성이 있다. 상기 특정 컴포넌트(30)가 긴급상황 정보를 인식한 경우, 즉시 shut down될 수 있다.
- [84] 상기 망 안전(grid reliability) 정보는, 공급 전기량의 많고 적음에 관한 정보 또는 전기의 품질에 관한 정보로서, Boolean과 같이 true or false 신호로 송수신되거나, 컴포넌트(일 레로 전기제품)으로 공급되는 AC전원의 주파수를 통하여 컴포넌트가 판단할 수도 있다. 즉, 컴포넌트로 공급되는 AC 전원의 기준 주파수 보다 낮은 주파수가 감지되면 공급 전기량이 적은 것(공급 전기량 부족정보)으로 판단되고, AC 전원의 기준 주파수 보다 높은 주파수가 감지되면 공급 전기량이 많은 것(공급 전기량 과다정보)으로 판단될 수 있다.
- [85] 상기 특정 컴포넌트가 망 안전 정보 중에서 전기량이 적음을 인식하거나 전기 품질이 좋지 않다는 정보(공급 전기량 부족정보)를 인식하는 경우, 위에서 언급한 바와 같이 상기 특정 컴포넌트는 경우에 따라서, 출력 0으로 하거나(정지 또는 정지상태유지) 출력을 저감하거나 출력을 유지하거나 출력을 증가할 수 있다. 반면에, 공급 전기량 과다정보가 인식되는 경우, 상기 특정 컴포넌트는 출력이 증가되거나 off 상태에서 on 상태로 작동 전환될 수 있다.
- [86] 에너지 증가정보(information)는, 발전량에 비하여 에너지를 소비하는 컴포넌트의 전기 사용량이 적어, 잉여 전기가 발생하는 상태에 관한 정보로서, 일 레로 Boolean과 같이 true or false 신호로 송수신될 수 있다. 상기 특정 컴포넌트(30)가 에너지 증가정보를 인식한 경우, 출력을 증가시킬 수 있다. 예를 들어, 작동 예약 설정된 경우, 설정 시각 전에 특정 컴포넌트가 구동 시작하거나 복수의 컴포넌트 중 출력이 큰 컴포넌트가 먼저 구동할 수 있다. 또한, 냉장고의 경우 기존 출력 보다 출력을 증가시켜 과냉각하거나, 세탁기 또는 세척기의 경우, 히터의 동작 예정 시각 보다 미리 히터를 구동하여 온수를 저장할 수 있다. 또는 특정 컴포넌트(30)가 off-peak를 인식한 경우(일 레로 인식 시점), 축전할 수 있다.

- [87] 한편, 상기 특정 컴포넌트(30)가 에너지 저장부(13, 23)인 경우, 일 레로 상기 에너지 저장부(13, 23)는 축전비용이 소정값 보다 작은 경우에 유틸리티 네트워크로부터 전기를 공급받아 축전할 수 있다. 다만, 상기 에너지 저장부(23)가 가정용 네트워크를 구성하는 에너지 발생부(21)에 연결된 경우 상기 에너지 저장부(23)는 상기 에너지 발생부(21)가 발생한 에너지를 축전 완료전까지 지속적으로 저장할 수 있다. 즉, 상기 에너지 발생부(21)가 에너지를 발생하는 동안에는 발생된 에너지가 상기 에너지 저장부(23)에 저장될 수 있다.
- [88] 그리고, 상기 에너지 저장부(13, 23)가 축전을 수행하는 중에는 축전 완료여부가 판단되어, 축전이 완료된 경우 축전을 위한 전기 공급이 차단된다. 상세히, 상기 축전 완료여부는 상기 에너지 저장부(13, 23)의 전압, 온도 또는 전류값 등을 감지하는 센서를 이용하여 판단할 수 있다. 상기 전기 공급의 차단은 상기 에너지 저장부(13, 23)로 전기를 공급되는 공급단에 구비된 스위치(또는 개폐기)를 이용하여 수행될 수 있다. 상기 축전비용은, 특정시간구간 동안의 축전에 소요되는 총 요금이거나, 특정 시점의 전기요금일 수 있다.
- [89] 상기 에너지 저장부(13, 23)는 일 레로 off-peak 인 경우(후술할 저비용 정보를 인식한 경우)에 축전할 수 있다. 또는 상기 에너지 저장부(13, 23)는 on-peak 구간이 허용 구간에 해당하는 경우에는 on-peak 구간(후술할 고비용 정보를 인식한 경우)에 축전할 수 있다. 이 때, 상기 허용 구간은, 소비전력정보값이 일정 기준 이하가 되는 구간이다. 상기 소비전력정보값은 전기요금, 소비전력량 또는 시간 범위 동일 수 있다. 일정 기준은 일정 요금, 일정 소비전력량, 일정 시간 동일 수 있다. 상기 일정 기준은 상대값이거나 절대값일 수 있으며, 자동으로 변경되거나 사용자에게 의해서 수동으로 변경될 수 있다.
- [90] 상기 에너지저장부(13, 23)는 회전 동작하는 에너지 소비부 또는 에너지 소비부에 구비된 모터가 정지(회전)할 때 발생하는 역기전력을 축전할 수 있다. 또는, 상기 에너지저장부(13, 23)는 회전 동작하는 에너지 소비부 또는 에너지 소비부에 구비된 모터를 이용하여 축전할 수 있다. 예를 들어, 상기 에너지 소비부가 냉장고인 경우 상기 냉장고에 구비되는 팬 모터의 회전 시 발생하는 전기(팬 모터가 발전기 역할을 하거나 발전기가 연결될 수 있음)를 상기 에너지저장부(13, 23)가 축전할 수 있다. 또는, 상기 에너지 소비부가 세탁기인 경우 세탁물이 수용되는 드럼을 회전시키는 모터의 회전 시 발생하는 전기를 상기 에너지 저장부(13, 23)가 축전할 수 있다. 상기 에너지 소비부가 조리기기인 경우 냉각 팬을 회전시키는 모터의 회전 시 발생하는 전기를 상기 에너지 저장부(13, 23)가 축전할 수 있다. 상기 에너지소비부가 공기 청정기인 경우 팬을 회전시키는 모터의 회전 시 발생하는 전기를 상기 에너지 저장부(13, 23)가 축전할 수 있다. 즉, 본 실시 예에서는 에너지소비부의 종류에 제한없이 모터를 구비하는 경우, 모터의 회전시 발생하는 전기를 상기 에너지 저장부(13, 23)가 축전할 수 있다. 또는 모터 외에 공기의 유동(자연 유동 또는 강제 유동)에 의해서

회전될 수 있는 팬에 발전기가 연결되어 발전기에서 생성된 전기를 상기 에너지 저장부(13, 23)가 축전할 수 있다.

- [91] 상기 에너지 저장부(13, 23)에 축전된 전기는 하나 이상의 에너지 소비부(26)로 공급될 수 있다. 상기 에너지 저장부(13, 23)에 축전된 전기는 전기요금이 기준값보다 높은 경우에 에너지 소비부(26)로 공급될 수 있다. 일례로, 상기 에너지 저장부(13, 23)에 축전된 전기는 **on-peak** 인 경우(고비용 정보를 인식한 경우) 상기 에너지 소비부(26)로 공급될 수 있다. 물론, 사용자 설정에 따라서, **off-peak** 인 경우(저비용 정보를 인식한 경우)에도 요금이 **on-peak**에 가까운 경우 상기 에너지 저장부(13, 23)에 축전된 전기가 상기 에너지 소비부로 공급될 수 있다. 상기 에너지 저장부(13, 23)에 저장된 축전 전기가 소정치 이하가 되면, 상기 에너지 저장부(13, 23)에서 에너지 소비부로의 전원공급이 차단되고, 상기 에너지 발생부(11)에서 발생된 전기가 상기 에너지 소비부로 공급된다. 그 이유는 상기 에너지 소비부가 작동하는 중에 전기 공급이 중단되어 작동이 정지되는 것을 방지하기 위함이다.
- [92] 상기 에너지 저장부(13, 23)에 축전된 전기는, 정전 등에 의해서 상기 에너지 발생부(11)에서 생성된 전기 공급이 차단되는 경우, 상기 에너지 소비부로 공급될 수 있다. 이 때, 에너지 소비부가 전기 제품인 경우 전기 제품에 구비되는 통신수단 또는 제어부에 상기 에너지 저장부(13, 23)의 전기가 공급될 수 있다. 상기 에너지 저장부(13, 23)에 축전된 전기는 다수의 에너지 소비부 중 일부 에너지 소비부로 공급될 수 있다. 일례로, 다수의 전기제품 중 냉장고와 같이 지속적으로 작동이 필요한 전기제품에 공급될 수 있다. 또는 하나의 전기제품을 구성하는 다수의 에너지 소비부 중에서, 상대적으로 저출력의 에너지 소비부로 공급될 수 있다. 물론, 고출력의 에너지 소비부로 축전 전기가 공급되는 것도 가능하다. 또는, 전기제품이 수행할 수 있는 다수의 코스 중 상대적으로 전력이 적게 소요되는 코스가 수행될 때 축전 전기가 공급될 수 있다. 물론, 전력이 많이 소요되는 코스가 수행될 때에도 축전 전기가 공급될 수 있다.
- [93] 한편, 위와 같이 팬 또는 모터에 의해서 발전되어 축전된 경우에는 상기 에너지 저장부(13, 23)의 축전 전기는 출력이 상대적으로 낮은 에너지 소비부로 공급될 수 있다. 일례로, 상기 에너지 저장부(13, 23)의 축전 전기는, LED 조명, 디스플레이, 제어부, 통신 수단, 저출력 히터 등에 공급될 수 있다. 또는, 상기 에너지 저장부(13, 23)의 축전 전기는, 에너지 소비부가 다수의 코스를 수행하는 경우, 저출력이 요구되는 코스에서 에너지 소비부로 공급될 수 있다.
- [94] 상기 에너지 저장부(23)는 하나의 에너지 소비부에 내장되거나 하나의 에너지 소비부에 연결될 수 있다. 또는, 다수의 에너지 저장부(23)가 다수의 에너지 소비부 각각에 내장되거나 연결될 수 있다. 또는, 다수의 에너지 저장부(23)가 하나의 에너지 소비부에 내장되거나 연결될 수 있다. 그리고, 상기 다수의 에너지 저장부(23) 들은 서로 연결되어 축전 전기를 공유할 수 있다.
- [95] 이상에서 설명한, 에너지에 관련한 정보 중 **on-peak** 정보와,

에너지저감(curtailment) 정보 및 공급 전기량 부족정보는 상대적으로 에너지 요금이 비싼 것으로 이해되는 고비용(High-price) 정보로 인식될 수 있다. 이 때, 상기 고비용 정보가 인식되는 구간을 저비용 구간 정보라 할 수 있다.

- [96] 반면에, 에너지에 관련한 정보 중 off-peak 정보와, 에너지 증가정보 및 공급 전기량 과다정보는 상대적으로 에너지 요금이 싼 것으로 이해되는 Low-price(저비용) 정보로 인식될 수 있다. 이 때, 상기 저비용 정보가 인식되는 구간을 저비용 구간이라 할 수 있다.
- [97] 상기 에너지요금의 상하에 관련한 정보(고비용 또는 저비용 정보)는 특정 컴포넌트(일례로, 에너지소비부)의 절전구동 방식을 결정하기 위한 정보로 인식될 수 있다. 즉, 상기 에너지 요금의 상하에 관한 정보를 이용하여, 에너지 요금에 따른 시간대(영역: time period) 또는 컴포넌트의 구동방식 결정을 위한 요금대(영역: pricing period)를 적어도 2개 이상으로 구분하여 인식할 수 있다. 이 때, 상기 고비용 구간은, 고비용 시간 구간 또는 고비용 요금대를 의미하고, 저비용 구간은, 저비용 시간 구간 또는 저비용 요금대를 의미한다. 일례로, 에너지에 관련한 정보가 boolean 신호로 인식되는 경우, 상기 에너지 요금에 따른 시간대 또는 컴포넌트의 구동 방식 결정을 위한 요금대는 2개로 인식될 수 있으며, 상기 에너지에 관련한 정보가 다수의 레벨(level)로 구분되거나 실시간 정보로 인식되는 경우, 상기 시간대 또는 요금대는 3개 이상으로 인식될 수도 있을 것이다.
- [98] 한편, 적어도 시간에 대응하는 에너지요금에 관련한 정보는 컴포넌트의 절전구동 방식을 결정하기 위한 정보로 구분하여 인식될 수 있다. 즉, 상기 에너지요금에 관련한 정보를 이용하여, 시간대(영역) 또는 요금대(영역)를 적어도 2개 이상으로 구분하여 인식할 수 있다. 상기한 바와 같이, 구분되는 시간대 또는 요금대는 인식되는 정보의 종류 (boolean, 다수의 레벨, 실시간 정보)에 따라 결정될 수 있을 것이다. 달리 말하면, 상기 에너지요금의 상하에 관련한 정보를 이용하여 컴포넌트의 구동을 위한 2개 이상의 결정인자를 구분하여 인식할 수 있으며, 상기 결정인자에는 시간과 에너지요금에 관한 function이 포함될 수 있다.
- [99] 상기 에너지요금에 관련한 정보가 2이상의 수준으로 레벨화되어 인식되는 경우, 특정 컴포넌트는 상기 레벨화된 정보에 따라 구동방식이 결정될 수 있다. 반면에, 인식된 에너지요금에 관련한 정보가 특정 기준에 따라 구분되지 않는 경우(일례로, 실시간 요금정보)에는, 상기 에너지요금에 관련한 정보가 소정의 정보와 비교되며, 비교된 결과에 따라 특정 컴포넌트의 구동방식이 결정될 수 있다. 여기서, 상기 소정의 정보는 에너지요금에 관련한 정보를 구분하기 위한 기준 정보(일례로, 기준값)일 수 있으며, 상기 비교된 결과는 상기 에너지요금에 관련한 정보가 상기 기준값 이상인지 이하인지 여부에 관한 것일 수 있다.
- [100] 한편, 상기 에너지와 관련한 각 종류의 정보는, 구체적으로, 가공되지 않은 제1정보(first information: 41)와, 제1정보에서 가공된 정보인 제2정보(second

information: 42)와, 상기 특정 컴포넌트의 기능 수행을 위한 정보인 제3정보(third information: 43)로 구분될 수 있다. 즉, 제1정보는 미가공된 데이터(raw data)이고, 제2정보는 가공된 데이터(refined data)이고, 제3정보는 특정 컴포넌트의 기능 수행을 위한 명령(command)이다.

- [101] 그리고, 에너지와 관련한 정보는 신호에 포함되어 전달된다. 이 때, 제 1 내지 제 3 정보 중 하나 이상은 신호만 변환될 뿐 내용은 변환되지 않고 복수 회 전달될 수 있다. 일례로 도면에 도시된 바와 같이 제 1 정보를 포함하는 신호를 받은 어느 한 컴포넌트는 단지 신호를 변환하여 제 1 정보를 포함하는 새로운 신호를 다른 컴포넌트로 송신할 수 있다. 따라서, 본 실시 예에서 신호의 변환과 정보의 변환은 다른 개념인 것으로 설명된다. 이 때, 상기 제 1 정보에서 제 2 정보로 변환될 때에 신호도 함께 변환되는 것임은 용이하게 이해할 수 있을 것이다. 다만, 상기 제 3 정보는 내용이 변환된 상태에서 다수 회 전달되거나 내용은 동일하게 유지하면서 신호만 변환된 상태에서 다수 회 전달될 수 있다.
- [102] 상세히, 제1정보가 가공되지 않은 전기요금 정보인 경우, 상기 제2정보는 가공된 전기요금 정보일 수 있다. 가공된 전기요금 정보는 전기요금이 다수 레벨로 구분된 정보 또는 분석 정보이다. 상기 제3정보는 제2정보를 토대로 생성된 명령이다.
- [103] 특정 컴포넌트는 제 1 내지 제 3 정보 중 하나 이상의 정보를 생성, 송신 또는 수신할 수 있다. 상기 제 1 내지 제 3 정보는 반드시 순차적으로 송수신되는 것은 아니다. 제 1 및 제 2 정보 없이 제 3 정보만 다수 개가 순차 또는 병렬로 송수신될 수 있다. 또는, 제 1 및 제 3 정보가 함께 송신 또는 수신되거나, 제 2 및 제 3 정보가 함께 송신 또는 수신되거나, 제 1 및 제 2 정보가 함께 송신 또는 수신될 수 있다. 일례로, 특정 컴포넌트가 제 1 정보를 수신하는 경우, 특정 컴포넌트는 제 2 정보를 송신하거나, 제 2 정보 및 제 3 정보를 송신할 수 있다. 특정 컴포넌트가 제3정보만을 받은 경우, 상기 특정 컴포넌트는 새로운 제 3 정보를 생성 및 송신할 수 있다.
- [104] 한편, 두 정보 간의 관계에서 어느 한 정보는 메시지이고, 다른 한 정보는 메시지에 대한 대응(response)이다. 따라서, 본 네트워크 시스템을 구성하는 각 컴포넌트는 메시지를 송신 또는 수신할 수 있고, 메시지를 수신하는 경우에는 수신된 메시지에 대응할 수 있다. 따라서, 메시지의 송신과 이에 대한 대응은 개별 컴포넌트의 경우 상대적인 개념이다. 상기 메시지는, 데이터(제1정보 또는 제2정보) 및/또는 명령(제3정보)을 포함할 수 있다. 상기 명령(제3정보)은, 데이터 저장 명령, 데이터 생성 명령, 데이터 가공 명령(추가 데이터를 생성하는 것을 포함함), 추가 명령의 생성 명령, 추가 생성된 명령의 송신 명령, 수신한 명령의 전달 명령 등을 포함할 수 있다.
- [105] 본 명세서에서, 수신된 메시지에 대응(response)한다는 것은, 데이터 저장, 데이터 가공(추가 데이터를 생성하는 것을 포함함), 새로운 명령 생성, 새롭게 생성된 명령 송신, 수신한 명령을 단순히 전달(다른 컴포넌트로 전달을 위한



명령을 함께 생성할 수 있음), 작동, 저장된 정보 송신, 확인 메시지(acknowledge character or negative acknowledge character) 송신 등을 의미한다. 예를 들어, 메시지가 제1정보인 경우 제1정보를 수신한 컴포넌트는 이에 대한 대응으로서, 제1정보를 가공하여 제2정보를 생성하거나, 제2정보 생성 및 새로운 제3 정보를 생성할 수 있다. 메시지를 수신한 컴포넌트는 에너지와 관련한 대응을 할 수 있다. 여기서, "대응"에는, 컴포넌트가 그 기능을 수행할 수 있는 작동(operation)을 포함하는 개념으로 이해될 수 있다. 일례로, 상기 가정용 네트워킹(20)은 메시지를 수신하여 에너지와 관련한 작동을 수행할 수 있다.

- [106] 컴포넌트의 에너지와 관련한 대응(작동)에 대하여 자세하게 설명한다. 상기 컴포넌트는, 일례로 에너지소비부일 수 있다.
- [107] 상기 에너지소비부는 에너지정보에 대한 인식에 기초하여 구동될 때의 에너지요금이, 에너지정보에 대한 인식없이 구동되는 에너지요금보다 절감되도록 구동될 수 있다.
- [108] 상기 컴포넌트에는, 자체 기능수행을 위하여 구동되는 복수의 모드가 포함될 수 있다. 상기 복수의 모드에는, 제 1 모드와, 상기 제 1 모드보다 상대적으로 에너지요금이 절감되는 제 2 모드 중 적어도 하나로 구동될 수 있다. 여기서, 상기 제 1 모드는 일반 모드(일반 기능), 상기 제 2 모드는 절전 모드(절전 기능)일 수 있으며, 상기 제 1,2 모드는 모두 절전 모드일 수 있다. 상기 일반 모드는, 에너지정보에 대한 인식없이 컴포넌트의 자체 기능이 수행되도록 하는 모드로서 이해될 수 있다. 반면에, 상기 절전 모드는 에너지요금의 절감을 위하여 상기 에너지정보에 대한 인식에 기초하여 컴포넌트의 자체 기능이 수행되도록 하는 모드로서 이해될 수 있다. 상기 제 1,2 모드가 절전 모드일 경우, 상기 제 1 모드는 에너지요금 절감을 위한 구동방식으로 규정되며, 상기 제 2 모드는 상기 제 1 모드보다 에너지요금이 더 절감되는 구동방식으로 규정될 수 있다.
- [109] 한편, 특정 컴포넌트(일례로, 에너지소비부)의 구동과 관련하여, 적어도 구동시간 및 코스를 포함하는 구동방식 중 적어도 일부가 인식되며, 에너지요금의 절감을 위하여 미인식된 부분은 생성될 수 있고, 인식된 부분은 다른 방식으로 변경될 수 있다. 예를 들어, 사용자의 설정, 에너지관리부의 제어 또는 에너지소비부의 자체 제어등을 통하여 상기 구동방식의 적어도 일부가 인식될 수 있다. 그리고, 에너지요금의 절감을 위하여 특정 구동방식이 더 필요한 경우, 인식되지 않은 구동방식 부분은 새로이 생성됨과 함께, 인식된 부분은 에너지 절감을 위하여 다른 방식으로 변경될 수 있다. 물론, 미인식된 부분이 생성되는 과정은 생략될 수 있으며, 이 경우 상기 인식된 부분이 다른 방식으로 변경되는 과정이 수행될 수 있다. 반면에, 인식된 부분이 다른 방식으로 변경되는 과정은 생략될 수 있으며, 이 경우 상기 미인식된 부분이 새로이 생성되는 과정이 수행될 수 있다.
- [110] 상기 구동시간은 컴포넌트의 구동시작 시간 또는 구동종료 시간을 포함할 수

- 있다. 그리고, 상기 코스는 컴포넌트의 구동기간 및 출력을 포함할 수 있다.
- [111] 생성되는 방식 또는 변경되는 방식은 에너지요금의 절약을 위하여 특정 컴포넌트에 의하여 추천되는 방식일 수 있다. 여기서, 상기 특정 컴포넌트는 에너지소비부(제어부) 또는 에너지관리부 일 수 있다. 일례로, 인식되는 구동방식이 특정 구동시간인 경우, 에너지요금의 절감을 위하여 상기 특정 구동시간을 다른 시간으로 변경할 수 있으며, 특정 코스를 생성할 수 있다. 반면에, 인식되는 구동방식이 특정 코스인 경우, 에너지요금의 절감을 위하여 상기 특정 코스를 다른 코스로 변경할 수 있으며, 특정 시간을 생성할 수 있다. 이와 같은 제어에 의하면, 시간에 따른 컴포넌트의 출력 function에 대하여, 시간 또는 출력값의 변화가 이루어질 수 있다.
- [112] 생성되는 방식 또는 변경되는 방식은 설정된 범위내에서 이루어질 수 있다. 즉, 상기 구동방식 중 적어도 일부가 인식되는 과정에서, 인식된 부분이 나타내는 소정의 기준(일례로, 사용자가 설정하거나 에너지관리부 또는 에너지소비부의 제어를 통하여 설정되는 제한사항등) 내에서, 구동방식의 생성 또는 변경이 이루어질 수 있다. 따라서, 상기 소정의 기준을 벗어나는 범위에서, 상기 미인식된 부분이 생성되거나 인식된 부분이 다른 방식으로 변경되는 것은 제한된다.
- [113] 다른 실시예를 제안한다.
- [114] 인식되는 구동방식에는 요금 정보가 더 포함될 수 있다. 즉, 요금 정보가 인식되는 경우, 구동시간 또는 코스와 관련된 부분이 생성될 수 있다. 생성된 구동방식은 추천될 수 있다.
- [115] 한편, 에너지요금의 상하에 관련한 정보(고비용 또는 저비용 정보)에 기초한 컴포넌트의 대응, 일례로 절전구동을 위한 출력 제어가 이루어질 수 있다. 출력 제어에는, 출력 저감(출력 0 포함) 또는 출력 증가가 포함될 수 있다. 에너지요금에 관한 정보(on-peak 또는 off-peak)에 관한 인식에 따라, 출력을 저감 또는 0으로 하거나, 유지하거나, 증가시키는 것은 상기한 바와 같다.
- [116] High-price 정보가 인식되면, 출력이 0으로 되거나 저감될 수 있다. 상세히, High-price 정보가 인식될 때의 출력은, Low-price 정보가 인식될 때의 출력보다 저감될 수 있다. 상기한 바와 같이, 출력의 저감은 컴포넌트의 작동 시작 전에 미리 판단하여 결정할 수도 있고, 작동 시작 후 High-price 정보를 인식하였을 때, 변경할 수 있다.
- [117] 컴포넌트의 출력을 0으로 하거나 저감하는 경우, 컴포넌트가 수행해야 할 기능이 정상적인 경우보다 손실될 수 있다. 따라서, 손실된 기능을 보전하기 위한 대응이 이루어질 수 있다. 일례로, 상기 컴포넌트의 출력을 저감한 이후에는 컴포넌트의 총 동작시간을 증가시키거나, 출력 저감 이후 적어도 일 시간구간에서 출력이 증가되도록 제어할 수 있다. 달리 말하면, 상기 컴포넌트의 출력을 조절한 후의 구간에서, 에너지 정보에 관련한 특정 기준정보가 인식되면, 출력을 조절한 대응이 해제될 수 있다. 여기서, "구간"이라 함은, 인식된

High-price 정보의 인식 시점을 기준으로 구획될 수 있다.

- [118] 상기 총 동작시간은, 컴포넌트의 기능이 수행되는 과정에서 특정 목표치까지 도달되는 시간으로서 이해될 수 있다. 일례로, 상기 컴포넌트가 간헐적으로 구동(특정 코스로 구동)되는 전기제품(세탁기, 건조기, 조리기기등)일 경우, 상기 총 동작시간은 해당코스가 완료될 때까지의 시간으로 이해될 수 있다.
- [119] 반면에, 상기 컴포넌트가 상시 구동되는 전기제품(냉장고, 정수기등)일 경우, 컴포넌트의 기능 수행을 위한 설정목표까지 도달되는 시간으로 이해될 수 있다. 예를 들어, 냉장고 고내 목표온도, 목표 생성얼음량 또는 목표 정수량일 수 있다.
- [120] 그리고, 상기 총 동작시간은 컴포넌트의 출력저감 이전에 설정되었던 동작시간보다 증가하거나, 만약 출력을 저감하지 않은 경우 동작되는 시간보다 증가될 수 있다. 다만, 상기 컴포넌트의 총 동작시간이 증가되더라도, 컴포넌트 구동을 통하여 발생하는 총 에너지요금이 출력을 저감하지 않은 경우에 비하여 절약될 수 있도록 제어된다. High-price 정보가 인식되면, 컴포넌트의 출력을 증가할 수 있다. 다만, High-price 정보를 인식한 시점에서 출력이 증가되더라도 특정 컴포넌트의 전 구동 기간 동안의 총출력량은, 특정 컴포넌트가 정상 출력으로 동작할 때의 총출력량 보다 저감 또는 유지될 수 있다. 또는, High-price 정보를 인식한 시점에서 출력이 증가되더라도, 특정 컴포넌트의 전 구동 기간 동안의 총소모전력 또는 총전기요금은 특정 컴포넌트가 정상 출력으로 동작할 때의 총소모전력 또는 총전기요금 보다 저감될 수 있다.
- [121] Low-price 정보가 인식되면, 출력을 증가시킬 수 있다. 예를 들어, 작동 예약 설정된 경우, 설정 시각 전에 특정 컴포넌트가 구동 시작하거나 복수의 컴포넌트 중 출력이 큰 컴포넌트가 먼저 구동할 수 있다. 또한, 냉장고의 경우 기존 출력 보다 출력을 증가시켜 과냉각하거나, 세탁기 또는 세척기의 경우, 히터의 동작 예정 시각 보다 미리 히터를 구동하여 온수를 저장할 수 있다. 또는 특정 컴포넌트가 Low-price 정보를 인식한 경우(일례로 인식 시점), 축전할 수 있다.
- [122] 한편, 에너지요금의 상하에 관련한 정보(고비용 또는 저비용 정보)에 기초하더라도 특정 조건(추가 조건)이 발생하는 경우, 컴포넌트의 대응, 일례로 절전구동을 위한 출력 제어가 제한될 수 있다. 즉, 컴포넌트의 출력이 유지될 수 있다.
- [123] 여기서, "제한"은 미 실시되거나, 실시되는 출력 제어가 해제되는 것으로서 이해될 수 있다.
- [124] 상기 특정 조건에는, 컴포넌트의 출력 제어를 하지 않더라도 에너지요금에 미치는 영향이 미세한 경우, 또는 컴포넌트의 출력을 제어하면 컴포넌트가 수행해야 할 기능이 저하되는 것을 방지할 필요가 있는 경우를 포함한다.
- [125] 상기 에너지요금에 미치는 영향이 미세한지 여부는, 일정 기준(전기요금, 소비전력량 또는 동작시간에 관한 정보)에 따라 판단될 수 있다. 상기 일정기준은 상대값 또는 절대값일 수 있다.
- [126] 상기 컴포넌트가 수행해야 할 기능이 저하되는 경우는, 일례로, 상기

컴포넌트가 냉장고의 제상히터인 경우를 생각할 수 있다.

- [127] High-price 시간구간에 출력을 저감하고, Low-price 시간구간에 출력을 증가하도록 제어할 경우, 상기 제상히터의 구동이 정상적인 경우(설정 주기)보다 빈번하게 이루어지는 경우, 냉장고 저장실의 온도가 상승되는 문제점이 발생되는 바, 이 경우 출력의 조절을 제한할 수 있게 된다.
- [128] 한편, 상기 특정 컴포넌트(30)는 정보를 디스플레이하기 위한 디스플레이부(31)를 포함할 수 있다. 본 실시 예에서 '정보 디스플레이'는 시각적 정보, 청각적 정보, 후각적 정보, 촉각적 정보가 외부로 알려지는 것을 의미한다. 그리고, 상기 디스플레이부(31)는 정보 선택 또는 입력을 위한 터치 스크린을 포함할 수 있다. 이와 달리 상기 특정 컴포넌트(30)는 유선 또는 무선으로 정보를 입력하기 위한 별도의 입력부를 포함할 수 있다.
- [129] 상기 디스플레이부(31)에서는, 위에서 언급된 모든 정보(에너지 정보 또는 에너지 정보 외의 부가 정보)가 디스플레이될 수 있다. 그리고, 에너지 정보 및 부가 정보 중 하나가 표시되거나 둘 이상의 정보가 동시에 표시될 수 있다. 즉, 상기 디스플레이부(31)에서는 두 개 이상의 정보가 동시에 표시될 수 있다. 두 개 이상의 정보가 동시에 표시된 경우에는 어느 하나의 정보가 선택되면, 선택된 화면이 커지고 미선택 화면은 작아질 수 있다. 다른 예로서, 두 개 이상의 정보 중 어느 하나의 정보가 선택되면, 선택된 화면은 커지고, 미선택된 화면은 사라질 수 있다. 특정 정보가 선택되어 화면이 커지는 경우에는, 커진 화면에는 이전 정보보다 구체적인 정보 또는 이전 정보와 다른 형태의 정보가 표시될 수 있다. 예를 들어, 선택전 정보가 문자인 경우, 커진 화면에서는 그래프 정보가 표시될 수 있다. 또는 두 개 이상의 정보가 순차적으로 표시될 수 있다. 두 개 이상의 정보가 상기 디스플레이부(31)에서 표시되는 경우에는 두 개 이상의 상대위치가 가변될 수 있다.
- [130] 상기 디스플레이부(31)에는, 에너지요금 정보와 에너지 요금 외의 정보가 디스플레이될 수 있다. 상기 에너지 요금 정보는 현재요금, 과거요금 또는 미래의 예측요금이 포함될 수 있다. 상기 에너지 요금 정보는, 특정 기간, 특정 시각의 요금 정보 뿐만 아니라, 컴포넌트의 작동과 관련하여 사용한 요금, 사용하고 있는 요금 또는 사용할 요금(예측 요금) 정보 등이 포함될 수 있다.
- [131] 상기 에너지요금 정보 외의 정보는, 에너지저감, 긴급상황, 망 안전, 발전량, 작동 우선 순위, 에너지소비량, 에너지공급량 등의 각각의 정보, 두 개 이상의 정보(하나 이상의 에너지요금정보 및/또는 하나 이상의 에너지 요금 외 정보)를 토대로 새롭게 생성된 정보(일 레로, 요금변화비율, 평균요금, 레벨 등) 등을 포함한다. 이 때, 에너지소비량은 두 개 이상의 가정용 네트워크에서 사용되는 에너지소비량일 수 있으며, 동시 또는 선택적으로 표시될 수 있다.
- [132] 상기 에너지소비량 정보는, 과거소비량 정보, 현재소비량 정보, 미래의 예측소비량 정보가 포함될 수 있다. 또한, 에너지소비량 정보는, 특정 기간(시간) 동안의 누적 정보, 평균 정보, 증가비율, 감소비율, 최대 소비량 정보, 최소

소비량 정보 등이 포함될 수 있다.

- [133] 상기 부가 정보는, 환경 정보, 시간 정보, 상기 하나 이상의 컴포넌트와 관련한 정보, 다른 컴포넌트와 관련한 정보, 상기 하나 이상의 컴포넌트를 사용하는 사용자와 관련한 정보 중 하나 이상을 포함할 수 있다. 상기 환경 정보는, 이산화탄소 배출량, 공기 중 이산화탄소 농도, 온도, 습도, 강수량, 강우여부, 일사량, 풍량과 관련한 정보 중 하나 이상을 포함할 수 있다. 상기 시간 정보는, 현재 시간 정보, 에너지와 관련한 시간 정보, 상기 하나 이상의 컴포넌트의 작동과 관련한 정보 중 하나 이상을 포함할 수 있다.
- [134] 위에서 언급된 각각의 정보 외에도 하나 또는 둘 이상의 정보를 기초로 가공된 정보 또는 새롭게 생성된 정보도 상기 디스플레이부(31)에서 표시될 수 있다.
- [135] 상기 특정 컴포넌트(30)가 에너지 저장부(13, 23)인 경우에는 축전 전기 사용여부, 잔여 축전량 등이 디스플레이될 수 있다. 그리고, 잔여 축전량이 소정치 이하이면 경고 정보가 디스플레이될 수 있다.
- [136] 상기 디스플레이부(31)에서 표시되는 정보는, 숫자, 문자, 문장, 도형, 모양, 기호, 이미지, 빛 중 하나 이상의 정보를 포함할 수 있다. 상기 디스플레이부(31)에서 표시되는 정보는, 시간대별 또는 기간별 그래프, 레벨, 테이블 정보 중 하나 이상을 포함할 수 있다. 그리고, 상기 디스플레이부에서 표시되는 정보의 형태, 색상, 밝기, 크기, 위치, 알림주기, 알림시간 중 하나 이상은 가변될 수 있다.
- [137] 그리고, 상기 디스플레이부(31)에서는 현재 동작 가능한 기능(또는 메뉴)이 표시될 수 있다. 또는, 상기 디스플레이부(31)에서는 다수의 기능 중에서 동작 가능한 기능과 불가능한 기능이 크기, 색상, 위치 등에 의해서 구분되어 표시될 수 있다. 또는, 별도의 입력부가 존재하는 경우에는, 동작 가능한 기능을 선택하기 위한 입력부 만이 활성화되거나, 동작 가능한 기능을 선택하기 위한 입력부와 동작 불가능한 기능을 선택하기 위한 입력부가 별도의 색상으로 표시될 수 있다. 그리고, 상기 디스플레이부에서 표시되는 정보의 대상 또는 정보의 표시 방법은 사용자가 설정 및 변경하거나, 자동으로 변경될 수 있다.
- [138] 상기 디스플레이부에서는 정보를 알리기 위한 조건이 만족된 경우 특정 정보가 표시될 수 있다. 물론, 다수의 정보 중 일부 정보는 컴포넌트가 온된 상태에서 지속적으로 표시될 수 있다. 상기 정보의 표시 시기는, 자동 또는 수동으로 변경 또는 설정될 수 있다.
- [139] 특정 정보(하나 이상의 정보)는, 상기 입력부를 이용하여 정보표시 선택과 표시될 정보를 선택하면, 선택된 정보가 표시될 수 있다. 또한, 정보표시 선택과 무관하게 사용자가 컴포넌트의 일부, 일 레로 입력부, 핸들, 디스플레이부 등을 접촉하거나, 입력부를 구성하는 하나 이상의 버튼 또는 낚 등을 조작하면 일부 정보가 표시될 수 있다. 이 때에도 표시될 정보는 설정 또는 변경할 수 있다. 물론, 상기 컴포넌트에는 사용자의 접촉을 감지하기 위한 감지부가 구비될 수 있다. 또는, 상기 특정 정보는, 상기 컴포넌트가 설치되는 환경 또는 실외 환경의

가변에 의해서 표시될 수 있다. 또는, 특정 정보는, 특정 컴포넌트가 새로운 정보를 수신할 때 표시될 수 있다. 또는, 특정 정보는, 그 종류 또는 상태가 가변될 때 표시될 수 있다. 일례로, 오프 피크 구간에서 발광부가 오프되고, 온 피크 구간이 도래하면 발광부가 온될 수 있다. 또는, 특정 정보는, 상기 컴포넌트의 작동 또는 상태가 가변될 때에 자동으로 표시될 수 있다. 일례로 컴포넌트의 모드가 변경되는 경우에 변경된 모드와 관련한 정보가 자동으로 표시될 수 있다.

- [140] 한편, 상기 디스플레이부(31)는 상기 컴포넌트(30)에 분리 가능하게 연결되거나 고정될 수 있다. 상기 디스플레이부(31)가 상기 컴포넌트(30)에 분리 가능한 경우에는 상기 디스플레이부(31)는 상기 컴포넌트(30: 컴포넌트의 제어부일 수 있음)와 유선 또는 무선 통신할 수 있다. 물론, 상기 디스플레이부(31)가 상기 컴포넌트(30)에 고정된 경우에도 상기 디스플레이부(31)는 상기 컴포넌트(30)와 유선 또는 무선 통신할 수 있다.
- [141] 상기 디스플레이부(31)가 상기 컴포넌트(30)에 분리 가능한 경우 상기 디스플레이부(31)에 통신수단과 정보 입력 또는 선택을 위한 입력부가 구비될 수 있다. 따라서, 상기 디스플레이부(31)가 상기 컴포넌트(30)로부터 분리된 상태에서, 상기 입력부를 통하여 정보 입력 또는 선택을 할 수 있다. 물론, 상기 컴포넌트(30)에 통신수단이 구비되고, 상기 디스플레이부(31)만 별도로 상기 컴포넌트(30)에서 분리될 수 있다. 상기 디스플레이부(31)는 상기 에너지관리부(24), 에너지측정부(25) 또는 중앙관리부(27)일 수 있으며, 별도의 제어 장치일 수 있다.
- [142] 상기 디스플레이부(31)가 통신수단을 가지는 경우 상기 컴포넌트(30)에도 통신수단이 구비될 수 있다. 상기 디스플레이부(31)와 상기 컴포넌트(30)가 통신 가능한 상태에 있으면서 통신 신호를 통하여 정보의 송수신이 가능한 상태에 있는 경우 상기 디스플레이부(31)의 사용이 가능하다. 다시 말하면, 상기 디스플레이부(31)는, 통신 신호에 정보가 포함될 수 있는 정도로 신호 강도가 확보되는 경우, 사용 가능한 상태에 있다고 할 수 있다. 반면에, 상기 디스플레이부(31)는 상기 컴포넌트(30)와 통신 불가능한 상태에 있거나, 통신은 가능하더라도 신호 강도가 미약하여 통신 신호에 정보가 포함될 수 없는 경우, 사용 불가능한 상태에 있다고 할 수 있다. 상기 디스플레이부(31)와 상기 컴포넌트(30) 중 하나가 통신신호를 송신하고, 다른 하나가 응답 신호를 송신한다. 통신신호 및 응답신호의 수신 여부 및 신호 강도에 의해서 상기 디스플레이부(31)의 사용 여부가 판단될 수 있다. 즉, 상기 디스플레이부와 상기 컴포넌트 중 어느 하나가 신호를 수신하지 못하거나 수신한 신호 강도가 기준 강도 미만인 경우 사용 불가로 판단될 수 있다. 상기 디스플레이부와 상기 컴포넌트 중 어느 하나는 기준 강도 이상의 응답신호를 수신할 때까지 송신 신호 강도를 증가시킬 수 있다.
- [143] 그리고, 상기 디스플레이부(31) 또는 컴포넌트(30)에는 상기

디스플레이부(31)의 사용 가능 여부를 알리는 정보가 표시될 수 있다. 그리고, 상기 디스플레이부(31)가 사용 불가능한 것으로 인식되면, 상기 컴포넌트(30)는 고유 성능을 높이도록 제어되거나, 도어 잠금 기능이 수행되거나, 조작이 제한될 수 있다. 또는, 네트워크 시스템에서 통신을 위하여 요구되는 통신장치(모뎀)의 전원만 남겨놓고, 상기 컴포넌트의 전원을 오프할 수 있다. 또는 컴포넌트의 상태 정보를 저장하기 위한 메모리 기능만 유지한 채, 상기 컴포넌트의 전원을 오프시킬 수도 있을 것이다.

- [144] 한편, 상기 디스플레이부(31) 및 상기 컴포넌트(30)에는 각각 센서가 구비되어 상기 디스플레이부(31)의 장착 여부가 감지될 수 있다. 상기 디스플레이부(31)의 장착 여부는 일례로 상기 컴포넌트(30)가 동작하고 있을 때 판단될 수 있다. 상기 각 센서는 진동을 감지하기 위한 진동 센서일 수 있다. 상기 디스플레이부(31)가 상기 컴포넌트(30)에 장착되면, 상기 컴포넌트(30)의 작동 시 발생하는 진동이 상기 디스플레이부(31)로 전달될 수 있으므로, 상기 각 센서에서 감지된 진동값의 차이가 일정값 이하인 경우 상기 디스플레이부(31)가 상기 컴포넌트(30)에 장착된 것으로 인식될 수 있다. 상기 디스플레이부(31)가 상기 컴포넌트(30)에 장착된 것으로 인식되면, 상기 컴포넌트(30)의 작동 시 발생하는 진동 또는 소음이 줄어들도록 상기 컴포넌트(30)의 작동이 제어될 수 있다.
- [145] 일례로, 상기 컴포넌트(30)가 세탁기나 건조기인 경우 모터의 회전 속도가 줄어들 수 있고, 냉장고인 경우 압축기의 구동 주기가 감소될 수 있다. 반대로, 상기 디스플레이부가 상기 컴포넌트(30)에서 분리된 것으로 인식되면, 상기 컴포넌트는 고유 성능을 높이도록 제어되거나, 도어 잠금 기능이 수행되거나, 조작이 제한될 수 있다.
- [146] 다른 예로서, 상기 각 센서는 온도 센서일 수 있다. 그리고, 각 센서에서 감지된 온도값의 차이가 일정값 이하인 경우 상기 디스플레이부(31)가 상기 컴포넌트(30)에 장착된 것으로 인식될 수 있다.
- [147] 상기 디스플레이부(31)가 상기 컴포넌트(30)로부터 분리된 상태에서, 상기 컴포넌트(30)의 조작이 가능하기 위하여 상기 컴포넌트(30)에는 보조 디스플레이부가 구비될 수 있다. 상기 보조 디스플레이부는 상기 디스플레이부(31)의 사용 가능여부에 따라 작동 여부가 결정될 수 있다. 일례로, 상기 디스플레이부(31)가 상기 컴포넌트(30)에서 분리되거나 사용 불가능하면, 상기 보조 디스플레이부는 온될 수 있다.
- [148] 도 4는 본 발명의 제 1 실시 예에 따른 네트워크 시스템을 구성하는 두 컴포넌트의 통신 구조를 보여주는 도면이고, 도 5는 통신수단을 구성하는 일 통신기의 세부 구성을 보여주는 블록도다.
- [149] 도 2, 도 4 및 도 5를 참조하면, 본 네트워크 시스템을 구성하는 제 1 컴포넌트(61: first component)와, 제 2 컴포넌트(62: second component)는 통신수단(50)에 의해서 유선 또는 무선 통신할 수 있다. 그리고, 제 1 컴포넌트(61)와 제 2 컴포넌트(62)는 일 방향 또는 양 방향 통신할 수 있다.

- [150] 상기 두 컴포넌트(61, 62)가 유선 통신하는 경우, 상기 통신수단은 단순 통신선 이거나 전력선 통신수단(Power line communication means)일 수 있다. 물론, 전력선 통신수단은 두 컴포넌트와 각각 연결되는 통신기(일 레로 모델 등)를 포함할 수 있다.
- [151] 상기 두 컴포넌트(61, 62)가 무선 통신하는 경우, 상기 통신수단(50)은, 제 1 컴포넌트(61)와 연결되는 제1통신기(first communicator: 51)와, 상기 제2컴포넌트(62)와 연결되는 제2통신기(second communicator: 52)를 포함할 수 있다. 이 때, 제1통신기와 제2통신기가 무선 통신하게 된다. 그리고, 상기 제1통신기와 상기 제2통신기 중 어느 하나가 power-on되면, 두 통신기 중 하나가 네트워크 참가 요청 신호를 송신하고, 다른 하나가 허용 신호를 송신할 수 있다. 다른 예로서, 상기 제1통신기와 상기 제2통신기 중 어느 하나가 power-on되면, power-on된 통신기가 이미 네트워크에 참가한 통신기로 네트워크 참가 요청 신호를 송신하고, 요청 신호를 수신한 통신기는 power-on된 통신기로 허용 신호를 송신할 수 있다.
- [152] 또한, 특정 통신기가 네트워크에 참가한 상태에서, 에너지 정보를 인식한 통신기가 정보 이상 여부를 판단하여 수신한 정보에 이상이 있는 경우, 정보를 재요청하게 된다. 예를 들어, 상기 제1통신기가 상기 제2통신기로부터 에너지 정보를 수신하였으나, 정보에 이상이 있는 경우, 상기 제1통신기는 상기 제2통신기로 에너지 정보 재송신 요청을 할 수 있다. 그리고, 상기 제1통신기가 일정 시간 또는 일정 횟수 동안 정상 정보를 수신하지 못하면, 장애로 판단된다. 이 경우, 상기 제1통신기 또는 상기 제1컴포넌트(61)에서 장애 상태를 알리는 정보가 표시될 수 있다.
- [153] 상기 제1컴포넌트(61)는 상기 유틸리티 네트워크(10)를 구성하는 일 컴포넌트이거나, 상기 가정용 네트워크(20)를 구성하는 일 컴포넌트일 수 있다. 상기 제2컴포넌트(62)는 상기 유틸리티 네트워크(10)를 구성하는 일 컴포넌트 이거나, 상기 가정용 네트워크(20)를 구성하는 일 컴포넌트일 수 있다. 상기 제1컴포넌트(61)와 제2컴포넌트(62)는 동종이거나 다른 종류일 수 있다.
- [154] 컴포넌트는 상기 유틸리티 네트워크(10) 또는 가정용 네트워크(20)에 참가(join)될 수 있다. 상세히, 복수의 컴포넌트, 일레로 제 1 컴포넌트와 제 2 컴포넌트에는, 그들간에 통신이 가능하기 위해 필요하며 적어도 하나의 그룹으로 매핑될 수 있는 주소(Address)가 각각 부여될 수 있다. 상기 주소는 상기 제 1 컴포넌트 또는 제 2 컴포넌트의 고유한 코드로부터 전환된 값으로서 이해될 수 있다. 즉, 네트워크를 구성하는 컴포넌트들 중 적어도 일부는 불변/고유한 코드(code)를 가질 수 있으며, 상기 코드는 네트워크를 구성하기 위한 주소로 전환될 수 있다. 다시 말하면, 제 1 네트워크와 제 2 네트워크를 구성할 수 있는 다수의 컴포넌트들 중 적어도 일부의 컴포넌트에 대한 제품 코드(product code)는 구성되는 네트워크에 따라 서로 다른 네트워크 코드(network code)로 전환될 수 있다.



- [155] 일례로, 상기 제품 코드는 전기제품의 생산시에 결정되는 고유한 코드 또는 네트워크 등록을 위하여 별도로 부여되는 설치 코드일 수 있다. 그리고, 상기 제품 코드는 전기제품이 등록될 네트워크를 확인하는 ID로 전환될 수 있다. 그리고, 상기 제 1 네트워크와 제 2 네트워크는 유틸리티 네트워크(10)를 구성하는 네트워크일 수도 있고, 가정용 네트워크(20)를 구성하는 네트워크일 수도 있다. 반면에, 상기 제 1 네트워크가 유틸리티 네트워크(10), 제 2 네트워크는 가정용 네트워크(20)일 수도 있고, 상기 제 1 네트워크가 가정용 네트워크(20), 제 2 네트워크는 유틸리티 네트워크(10)일 수도 있다.
- [156] 네트워크를 구성하는 다수의 컴포넌트들에는, 제 1 컴포넌트와 상기 제 1 컴포넌트를 네트워크에 참가시키기 위한 제 2 컴포넌트가 구비될 수 있다. 일례로, 상기 제 1 컴포넌트는 전기제품이며, 상기 제 2 컴포넌트는 서버(server)일 수 있다.
- [157] 상기 제 1 컴포넌트와 제 2 컴포넌트 중 어느 하나가 네트워크에 참가할 요청(request)신호를 송신하고, 다른 하나가 허가(permit)신호를 송신할 수 있다. 즉, 상기 제 1 컴포넌트와 제 2 컴포넌트 사이에는 신호의 송수신이 가능하고, 상기 신호의 전송시간 또는 전송 횟수에 따라서 네트워크 참가여부가 결정될 수 있다. 일례로, 제 1 컴포넌트가 제 2 컴포넌트에 테스트신호를 송신하고, 상기 제 2 컴포넌트로부터 응답신호가 전달되는지 여부가 판단된다. 상기 응답신호가 전달되지 않는 경우, 상기 테스트신호를 다시 송신하며 응답신호 전달여부가 재판단된다. 이러한 과정이 반복되며, 상기 테스트신호의 송신횟수가 설정횟수를 초과하면 네트워크에 참가되지 않는 것으로 결정될 수 있다.
- [158] 한편, 상기 제 1 컴포넌트는 상기 테스트신호를 상기 제 2 컴포넌트에 송신할 수 있으며, 설정시간 내에 상기 제 2 컴포넌트로부터 응답신호가 전달되지 않으면 네트워크에 참가되지 않는 것으로 결정될 수 있다.
- [159] 상기 제1통신기(51)와 제2통신기(52)는 동일한 구조를 가질 수 있다. 이하에서는 제1통신기(51) 및 제2통신기(52)를 통칭하여 통신기(51, 52)로 이름하기로 한다. 상기 통신기(51, 52)는 상기 제 1 컴포넌트(61)와의 통신을 위한 제1통신부(first communication part: 511)와, 상기 제 2 컴포넌트(61)와의 통신을 위한 제2통신부(second communication part: 512)와, 상기 제 1 컴포넌트(61)로부터 수신한 정보 및 상기 제 2 컴포넌트(62)로부터 수신한 정보를 저장하는 메모리(513)와, 정보 처리를 수행하는 프로세서(516: processor)와, 상기 통신기(51, 52)로 전원을 공급하는 전원 공급부(517: power supply)를 포함할 수 있다.
- [160] 상세히, 상기 제1통신부(511)의 통신 언어(또는 방식)은 제2통신부(512)의 통신 언어(또는 방식)과 동일하거나 다를 수 있다.
- [161] 상기 메모리(513)에는 두 컴포넌트 들로부터 수신한 두 종류의 정보가 저장될 수 있다. 두 종류의 정보는 단일의 섹터에 저장되거나 별도의 섹터에 구분되어 저장될 수 있다. 어느 경우이나, 제1컴포넌트(61)로부터 수신한 정보가 저장되는

영역을 제1메모리(514)라하고, 제2컴포넌트(62)로부터 수신한 정보가 저장되는 영역을 제2메모리(515)라 할 수 있다.

- [162] 상기 프로세서(516)는, 상기 컴포넌트 또는 다른 통신기에서 수신한 정보를 토대로, 제 2 정보를 생성하거나 제 2 정보 및 제 3 정보를 생성할 수 있다. 일례로, 상기 통신기(51, 52)가 제 1 정보를 수신하는 경우, 상기 통신기(51, 52)는 데이터를 가공하여 하나 또는 순차적으로 제 2 정보를 생성할 수 있다. 또는 상기 통신기(51, 52)가 제 1 정보를 수신하는 경우, 상기 통신기(51, 52)는 데이터를 가공하여 제 2 정보 및 제 3 정보를 생성할 수 있다. 상기 통신기(51, 52)가 제 3 정보를 수신하는 경우에는 상기 통신기(51, 52)는 새로운 제 3 정보를 생성할 수 있다.
- [163] 예를 들어, 상기 제2컴포넌트가 에너지 소비부(전기제품 또는 전기제품을 구성하는 컴포넌트 등)인 경우, 상기 제2통신기는 에너지 소비를 줄이기 위한 명령을 생성할 수 있다. 상기 제2컴포넌트가 에너지 발생부, 분배부, 또는 저장부인 경우, 상기 제2통신기(52)는 에너지 발생시기, 발생량, 에너지 분배시기, 분배량, 에너지 저장시기, 저장량 등에 관한 명령을 생성할 수 있다. 이 경우, 상기 제2통신기(52)는 에너지 관리부의 역할을 한다. 상기 전원 공급부(517)는 상기 컴포넌트(61, 62)로부터 전기를 공급받거나, 별도의 전원 소스로부터 전기를 공급받거나, 배터리 등 일 수 있다.
- [164] 도 6은 본 발명의 제 1 실시 예에 의한 특정 컴포넌트와 통신기의 통신 수행 과정을 보여주는 도면이다.
- [165] 이하에서는 설명의 편의를 위하여 제2컴포넌트(62)와 제2통신기(52)가 통신을 수행하는 것을 예를 들어 설명한다. 제1컴포넌트(61)와 제1통신기(51)의 통신과정은 제2컴포넌트(62)와 제2통신기(52)의 통신과정에도 동일하게 적용될 수 있다.
- [166] 도 5 및 도 6을 참조하면, 상기 제2통신기(52)는 제1통신기(51)로부터 메시지를 수신한다. 상기 제 2 통신기(51)는 상기 제 1통신기(51)로의 요청 없이 실시 간 또는 주기적으로 메시지를 수신하거나, 상기 제1통신기(51)로의 메시지 요청에 의한 대한 응답으로서 메시지를 수신할 수 있다. 또는, 상기 제2통신기(52)가 최초로 온(on)된 시점에 상기 제1통신기(51)로 정보를 요청하여 메시지를 수신하고, 그 다음에는 정보 요청 없이도 상기 제1통신기(51)로부터 실시 간 또는 주기적으로 정보를 수신할 수 있다.
- [167] 상기 제1통신기(51)로부터 수신한 정보는 상기 메모리(513)에 저장된다. 그리고, 메시지에 대한 대응으로서, 상기 제2통신기(52)는 상기 제2컴포넌트(62)로 메시지를 송신한다. 이 때, 상기 제2컴포넌트(62)로 송신하는 메시지는 상기 메모리(513)에 기 저장되어 있던 정보와 다른 새로운 정보에 관한 것이거나, 프로세서(516)에서 생성한 정보에 관한 것이다. 그러면, 상기 제2컴포넌트(62)는 메시지에 대한 대응로서, 상기 제2통신기(52)로 **acknowledge character(ack)** 또는 **negative acknowledge character(Nak)**를 송신한다. 그리고, 상기

제2컴포넌트(62)는 수신한 정보를 토대로 하여 기능을 수행(명령 생성, 작동 등)하거나 기능 수행을 대기한다.

- [168] 한편, 상기 제2통신기(52)는 상기 제2컴포넌트(62)로 컴포넌트 정보, 일 레로, 컴포넌트 상태 정보, 컴포넌트 고유 코드, 제조자, 서비스 네임 코드, 전기사용량 등에 관한 정보를 실시간 또는 주기적으로 요청한다. 그러면, 상기 제2컴포넌트(62)는 요청에 대한 대응으로서, 컴포넌트 정보를 제2통신기(52)로 송신하게 된다. 상기 컴포넌트 정보는 상기 제2통신기(52)의 메모리(513)에 저장된다. 그리고, 상기 제2통신기(52)는 제1통신기(51)로부터 컴포넌트 정보 요청 메시지를 수신하면 이에 대한 대응으로서, 상기 메모리(513)에 저장된 컴포넌트 정보를 송신한다. 또는 상기 제2통신기(52)는 실시간 또는 주기적으로 상기 메모리(513)에 저장된 컴포넌트 정보를 상기 제1통신기(51)로 송신한다.
- [169] 상기 제2통신기(52)는 제1컴포넌트에서 수신한 정보와 함께 상기 메모리에 저장된 상기 제1컴포넌트의 정보를 제1컴포넌트로 송신할 수 있다. 또는 상기 제2통신기(52)는 제1컴포넌트에서 수신한 정보를 송신하는 것과 별개로, 상기 메모리에 저장된 상기 제1컴포넌트의 정보를 제1컴포넌트로 송신할 수 있다. 상기 제2통신기(52)는 제2컴포넌트(62)의 정보를 저장하고 있으므로, 상기 제1통신기(51)로부터 컴포넌트 정보 요청 메시지를 수신하는 경우, 상기 제2컴포넌트(62)로 정보 요청을 하지 않고, 상기 메모리(513)에 저장된 컴포넌트 정보를 바로 상기 제1통신기(51)로 송신하게 되므로, 제2컴포넌트(62)의 통신 로드가 줄어들 수 있다. 즉, 상기 제2통신기(52)는 가상의 컴포넌트(virtual component)가 된다.
- [170] 도 7은 본 발명의 제 2 실시 예에 의한 특정 컴포넌트와 통신기의 통신 수행 과정을 보여주는 도면이다.
- [171] 이하에서는 설명의 편의를 위하여 제2컴포넌트(62)와 제2통신기(52)가 통신을 수행하는 것을 예를 들어 설명한다. 제1컴포넌트(61)와 제1통신기(51)의 통신과정은 제2컴포넌트와 제2통신기(52)의 통신과정에도 동일하게 적용될 수 있다.
- [172] 도 5 및 도 7을 참조하면, 상기 제2통신기(52)는 제1통신기(51)로부터 메시지를 수신한다. 상기 제 2 통신기(51)는 상기 제 1통신기(51)로의 요청 없이 실시간 또는 주기적으로 메시지를 수신하거나, 상기 제1통신기(51)로의 메시지 요청에 의한 대한 응답으로서 메시지를 수신할 수 있다. 또는, 상기 제2통신기(52)가 최초로 온(on)된 시점에 상기 제1통신기(51)로 정보를 요청하여 메시지를 수신하고, 그 다음에는 정보 요청 없이도 상기 제1통신기(51)로부터 실시간 또는 주기적으로 정보를 수신할 수 있다.
- [173] 그리고, 상기 제2통신기(52)가 상기 제2컴포넌트(62)로부터 정보 요청에 관한 메시지를 수신하면, 이에 대한 대응으로 상기 제2통신기(52)는 상기 제2컴포넌트(62)로 메시지를 송신한다. 이 때, 상기 제2컴포넌트(62)로 송신하는 메시지는 상기 메모리(513)에 기 저장되어 있던 정보와 다른 새로운 정보에 관한

것이거나, 프로세서(516)에서 생성한 정보에 관한 것이다. 또는, 상기 제2컴포넌트(62)에 송신하는 정보는 상기 제1컴포넌트로부터 수신한 정보 및/또는 상기 제1컴포넌트로부터 수신한 정보일 수 있다. 그리고, 상기 제2컴포넌트(62)는 수신한 정보를 토대로 하여 기능을 수행하거나, 기능 수행을 대기한다.

[174] 한편, 상기 제2컴포넌트(62)는, 상기 제2통신기(52)로 상기 제2컴포넌트의 정보, 일 레로, 컴포넌트 상태 정보, 컴포넌트 고유 코드, 제조자, 서비스 네임 코드, 전기사용량 등에 관한 정보를 실시간 또는 주기적으로 송신한다.

[175] 상술한 바와 같이, 상기 스마트 미터에서 전기사용량을 파악할 수도 있으며, 상기 제2컴포넌트(62)의 정보에 전기사용량이 포함되는 경우에는 상기 컴포넌트 정보와 상기 스마트 미터의 정보 비교에 의해서 실제 전기사용량의 보정이 수행될 수 있다. 그러면, 상기 제2통신기(52)는 컴포넌트 정보를 상기 메모리(513)에 저장하고, 메시지에 대한 대응로서, 상기 제2컴포넌트(62)로 acknowledge character(ack) 또는 negative acknowledge character(Nak)를 송신한다.

[176] 그리고, 상기 제2통신기(52)는 제1통신기(51)로부터 컴포넌트 정보 요청 메시지를 수신하면 이에 대한 대응으로서, 상기 메모리(513)에 저장된 상기 제2컴포넌트의 정보를 송신한다. 또는 상기 제2통신기(52)는 실시간 또는 주기적으로 상기 메모리(513)에 저장된 컴포넌트 정보를 상기 제1통신기(51)로 송신한다.

[177] 상기 제2통신기(52)는 제2컴포넌트(62)의 정보를 저장하고 있으므로, 상기 제1통신기(51)로부터 컴포넌트 정보의 요청 메시지를 수신하는 경우, 상기 제2컴포넌트(62)로 정보 요청을 하지 않고, 상기 메모리(513)에 저장된 정보를 바로 상기 제1통신기(51)로 송신하게 되므로, 제2컴포넌트(62)의 통신 로드가 줄어들 수 있다. 즉, 상기 제2통신기(52)는 가상의 컴포넌트(virtual component)가 된다.

[178]

[179] <적용 예>

[180] 하기의 설명에 있어서, 제1컴포넌트와 제2컴포넌트는 서로 반대가 될 수 있으므로, 중복 설명은 생략하기로 한다. 예를 들어, 제1컴포넌트가 전기제품이고 제2컴포넌트가 에너지관리부인 경우, 제1컴포넌트가 에너지관리부이고 제2컴포넌트가 전기제품인 경우의 설명은 생략하기로 한다.

[181] 각 컴포넌트가 송수신하는 정보는 위에서 언급된 모든 정보일 수 있으며, 특히, 각 컴포넌트 별로 특정 정보를 송수신할 수 있다.

[182] 에너지발생부(11, 21)는 에너지 발생량 등과 관련한 정보를 송수신할 수 있다. 에너지분배부(12, 22)는 에너지 분배량, 분배 시기 등과 관련한 정보를 송수신할 수 있다. 에너지저장부(13, 23)는 에너지분배량, 저장 시기에 관련한 정보를 송신할 수 있다. 에너지측정부(15, 25)는 에너지소비량 정보 등을 송수신할 수 있다. 에너지관리부(14, 24)는 에너지 발생, 분배, 저장, 소비, 요금, 안정성, 긴급

상황 등에 관한 정보를 송수신할 수 있다.

[183]

[184] (1) 제2컴포넌트가 가정용 네트워크의 일 컴포넌트 인 경우

[185] 상기 제2컴포넌트는 에너지소비부(26), 일 레로 히터, 모터, 압축기, 디스플레이 등 일 수 있다. 이 경우, 상기 제1컴포넌트(61)는 일 레로 마이컴 또는 에너지소비부(26)일 수 있다. 상기 마이컴 또는 일 에너지 소비부(26)는 에너지 소비를 줄이기 위한 메시지를 다른 에너지 소비부(26)로 송신할 수 있다. 그러면, 상기 다른 에너지 소비부(26)는 일 레로 에너지를 줄이기 위한 동작을 수행할 수 있다.

[186] 다른 예로서, 상기 에너지소비부(26)는 전기제품일 수 있다. 이 경우, 상기 제1컴포넌트(61)는 에너지저장부(23), 에너지소비부(26: 전기제품), 에너지 관리부(24), 에너지측정부(25), 중앙관리부(27) 또는 웹 서버 컴포넌트(28), 또는 유틸리티 네트워크를 구성하는 일 컴포넌트 일 수 있다. 이 때, 상기 에너지관리부(24)를 제외한 제1컴포넌트(61)에 에너지관리기능이 포함되거나 포함되지 않을 수 있다. 상기 제1컴포넌트(61)에 에너지관리기능 또는 솔루션이 포함되지 않은 경우에는, 상기 통신수단에 에너지관리기능 또는 솔루션이 포함되거나, 상기 제2컴포넌트의 마이컴에 에너지관리기능 또는 솔루션이 포함될 수 있다. 이 때의 에너지관리기능은 에너지 소비와 관련된다.

[187] 다른 예로서, 상기 제2컴포넌트(62)는 에너지발생부(21) 또는 에너지분배부(22), 에너지저장부(23) 일 수 있다. 이 경우, 상기 제1컴포넌트(61)는 에너지관리부(24), 중앙 관리부(27), 웹 서버 컴포넌트(28). 또는 유틸리티 네트워크를 구성하는 일 컴포넌트 일 수 있다.

[188] 상기 제2컴포넌트(62)로는 에너지의 발생시기 또는 발생양 등, 에너지 분배시기 또는 분배량 등, 에너지 저장시기 또는 저장량 등의 메시지가 송신될 수 있다. 이 때, 상기 에너지관리부(24)를 제외한 제1컴포넌트(61)에 에너지관리기능이 포함되거나 포함되지 않을 수 있다. 상기 제1컴포넌트(61)에 에너지관리기능 또는 솔루션이 포함되지 않은 경우에는, 상기 통신수단에 에너지관리기능 또는 솔루션이 포함될 수 있다. 이 때의 에너지관리기능은 에너지의 발생, 분배, 저장과 관련된다.

[189] 다른 예로서, 상기 제2컴포넌트는 에너지측정부(25) 일 수 있다. 이 경우, 상기 제1컴포넌트(61)는 중앙관리부(27), 웹 서버 컴포넌트(28), 유틸리티 네트워크(10)를 구성하는 일 컴포넌트일 수 있다.

[190] 상기 에너지측정부(25)에 에너지 관리 기능이 포함되거나 포함되지 않을 수 있다. 만약, 상기 에너지측정부(25)에 에너지 관리 기능이 포함된 경우에는 상기 에너지측정부(25)는 상기 에너지관리장치와 동일한 작용을 하게 된다.

[191] 상기 에너지측정부(25)에 에너지 관리 기능 또는 솔루션이 포함되지 않은 경우, 상기 통신수단에 에너지관리기능 또는 솔루션이 포함되거나, 상기 제2컴포넌트에 에너지관리기능 또는 솔루션이 포함될 수 있다.

- [192] 다른 예로서, 상기 제2컴포넌트(62)는 중앙관리부(27)일 수 있다. 이 경우, 상기 제1컴포넌트(61)는 웹 서버(28), 유틸리티 네트워크(10)를 구성하는 일 컴포넌트일 수 있다.
- [193]
- [194] (2) 제2컴포넌트가 유틸리티 네트워크의 일 컴포넌트인 경우
- [195] 제1컴포넌트(61)는 유틸리티 네트워크(10)를 구성하는 일 컴포넌트일 수 있다. 이 때, 제1컴포넌트(61)와 제2 컴포넌트(62)는 동종이거나 다른 종류일 수 있다.
- [196] 제1컴포넌트(61) 또는 제2컴포넌트(62) 또는 통신수단에 에너지관리기능이 포함될 수 있다.
- [197] 특정 컴포넌트에 포함되는 에너지관리기능 또는 에너지관리부(14)에 포함된 에너지관리기능은, 발전량, 분배량, 저장량, 가정용 네트워크를 구성하는 일 컴포넌트의 에너지사용량과 관련될 수 있다.
- [198] 본 명세서에서는 네트워크 시스템을 구성할 수 있는 일 예를 설명하였으며, 본 명세서에서 언급되지 않은 컴포넌트라도 통신수단을 통하여 통신을 수행하는 제1컴포넌트 또는 제2컴포넌트가 될 수 있음을 밝혀둔다. 예를 들어, 자동차가 제2컴포넌트가 될 수 있고, 제1컴포넌트는 에너지관리부(24)가 될 수 있다.
- [199]
- [200] (3) 제1 및 제 2 컴포넌트 중 하나가 제3컴포넌트와 통신하는 경우
- [201] 위의 예들에서는 두 개의 컴포넌트 간의 통신에 대해서 설명하였으나, 제1컴포넌트 또는 제2컴포넌트는 각각 하나 이상의 컴포넌트(제3컴포넌트?제 n 컴포넌트)와 통신을 수행할 수 있다. 이러한 경우에도, 제3컴포넌트 등과 통신을 수행하는 제 1 또는 제2컴포넌트의 관계는 위에서 언급한 예 중에서 하나일 수 있다. 예를 들어, 제1컴포넌트는 유틸리티 네트워크를 구성하는 일 컴포넌트일 수 있고, 제2컴포넌트는 제1컴포넌트와 통신하는 에너지관리부(24)일 수 있고, 제3컴포넌트는 제2컴포넌트와 통신하는 에너지소비부(26)일 수 있다. 이 때, 상기 세 개의 컴포넌트 중 하나 이상은 또 다른 컴포넌트와 통신할 수 있다.
- [202] 본 명세서에서 제1 내지 제n컴포넌트는 유틸리티 네트워크를 구성하는 컴포넌트들이거나, 가정용 네트워크를 구성하는 컴포넌트들이거나, 일부는 유틸리티 네트워크를 구성하는 컴포넌트이고, 다른 일부는 가정용 네트워크를 구성하는 컴포넌트일 수 있다.
- [203] 이하에서는, 본 발명의 제 3 실시예 및 제 4 실시예에 대하여 설명한다. 본 실시예들은 이전의 실시예들과 비교하여 차이점을 위주로 설명되며, 동일한 부분에 대하여는 이전의 실시예들의 설명과 도면 부호를 원용한다.
- [204] 도 8은 본 발명의 제 3 실시예에 따른 네트워크 시스템을 구성하는 컴포넌트들의 통신 구조를 보여주는 도면이고, 도 9는 도 8에서 제 1 컴포넌트의 세부 구성을 보여주는 블록도이다.
- [205] 도 8 및 도 9를 참조하면, 제 1 컴포넌트(70)는 제 2 내지 제 5 컴포넌트(82, 83, 84, 85)와 통신할 수 있다. 이하에서는 일례로 상기 제 1 컴포넌트(70)는 중앙

관리부(홈 서버)이고, 제 2 및 제 3 컴포넌트(82, 83)는 에너지 소비부(전기제품)이고, 제 4 컴포넌트(84)는 에너지 측정부(스마트 미터)이고, 제 5 컴포넌트(85)는 유틸리티 네트워크를 구성하는 일 컴포넌트인 것으로 설명하기로 한다. 그리고, 상기 각 컴포넌트 들은 통신수단에 의해서 상호 통신할 수 있다. 도 8에서 예시되는 네트워크 시스템은 각 컴포넌트들이 제 1 컴포넌트(70)와 직접적으로 접속되어 통신하고 있으나, 각 컴포넌트(82, 83, 84, 85)가 새로운 컴포넌트들과 접속하여 통신하는 경우, 새로운 컴포넌트들에 의해서 본 발명에 따른 네트워크 시스템이 확장되어 운영될 수 있다.

[206] 상기 제 2 컴포넌트(82)와 상기 제 3 컴포넌트(83)는 동종이거나 다른 종류일 수 있으며, 본 실시 예에서는 상기 제 2 컴포넌트(82)와 상기 제 3 컴포넌트(83)가 다른 종류의 에너지소비부인 것을 예를 들어 설명하기로 한다.

[207] 상기 제 1 컴포넌트(70)는 상기 제 4 컴포넌트(84) 및/또는 상기 제 5 컴포넌트(85)로부터 수신한 정보를 상기 제 2 컴포넌트(82) 및/또는 제 3 컴포넌트(83)로 단순 전달하거나, 수신한 정보를 가공하여 송신할 수 있다. 또한, 상기 제 1 컴포넌트(70)는 상기 제 2 컴포넌트(82) 및/또는 상기 제 3 컴포넌트(83)로부터 수신한 정보를 상기 제 4 컴포넌트(84) 및/또는 제 5 컴포넌트(85)로 단순 전달하거나(신호는 변환될 수 있음), 수신한 정보를 가공하여 송신할 수 있다(정보가 변환됨).

[208] 상기 제 1 컴포넌트(70)는, 다른 컴포넌트와 통신을 수행하기 위한 통신수단(760)과, 상기 제 1 컴포넌트의 전체 작동 및/또는 정보 처리를 관리하는 센트럴 매니저(central manager: 710)와, 통신수단(760)과 센트럴 매니저(710: 구체적으로 응용 소프트웨어) 사이의 인터페이스 역할을 하는 응용 프로그래밍 인터페이스 (Application programming interface: API, 720: 이하 "API"라 함)를 포함한다.

[209] 상기 통신수단(760)은, 상기 제 2 컴포넌트(82) 및 상기 제 3 컴포넌트(83)와 통신을 수행하기 위한 제 1 통신부(762)와, 상기 제 4 컴포넌트(84)와 통신을 수행하기 위한 제 2 통신부(764)와, 상기 제 5 컴포넌트(85)와 통신을 수행하기 위한 제 3 통신부(766)를 포함한다. 이 때, 상기 제 1 통신부(762)와 상기 제 2 통신부(764)는 서로 다른 통신 프로토콜을 사용할 수 있다. 일례로 상기 제 1 통신부(762)는 zigbee 를 이용하고, 상기 제 2 통신부(764)는 wi-fi 를 이용할 수 있으며, 본 실시 예에서 상기 제 1 통신부(762)와 상기 제 2 통신부(764)가 이용하는 통신 프로토콜이나 방법의 종류에 대해서 제한이 없음을 밝혀둔다. 상기 제 3 통신부(766)는 일례로 인터넷 통신을 이용할 수 있다.

[210] 상기 API(720)는, 제 1 API(722)와, 제 2 API(724) 및 제 3 API(726)를 포함한다. 상기 제 3 API(726)는 상기 센트럴 매니저(710)와 상기 제 3 통신부(766) 사이의 인터페이스이고, 상기 제 1 API(722) 및 상기 제 2 API(724)는 상기 제 1 통신부(762) 및 제 2 통신부(764)와 상기 센트럴 매니저(710) 사이의 인터페이스이다.

- [211] 또한, 상기 제 1 컴포넌트(70)는 상기 API(720)와 상기 통신수단(760) 사이에 송수신될 정보가 에너지소비부(전기제품)의 작동과 관련한 정보인 경우 각각의 에너지소비부와 대응되는 정보가 출력되는 로컬 매니저(740)와, 상기 로컬 매니저(740)에서 상기 통신수단(760)으로 송신하는 정보 또는 상기 통신수단(760)에서 수신하는 정보를 인터프리팅하는 인터프리터(interpreter: 750)를 더 포함한다. 상기 인터프리터로부터 출력되는 정보는 각각의 에너지소비부와 관련한 정보값을 입력하거나(set), 정보값을 얻기 위해(get) 사용된다.
- [212] 상기 로컬 매니저(740)에는 하나 이상의 에너지 소비부와 관련한 정보가 저장되는 메모리(미도시)를 포함한다. 이와 달리 상기 로컬 매니저(740)는 하나 이상의 에너지 소비부와 관련한 정보가 저장되는 메모리에 연결될 수 있다. 하나 이상의 에너지 소비부 중 각 에너지 소비부와 관련한 정보는 각 에너지 소비부의 작동 정보 및 상기 에너지 소비부의 제어를 위한 정보를 포함할 수 있다. 또한, 각 에너지 소비부를 작동하기 위한 소프트웨어 다운로드 정보, 원격 제어/모니터링을 위한 정보를 더 포함할 수 있다.
- [213] 일례로 다수의 에너지 소비부가 세탁기, 냉장고, 조리기기를 포함하는 경우, 각 제품과 관련한 정보가 메모리에 저장된다. 로컬 매니저(740)가 저장하는 에너지 소비부와 관련한 정보는 네트워크 시스템에 접속되는 컴포넌트들의 변경에 따라 변경될 수 있다.
- [214] 상기 API(720)로부터 상기 로컬 매니저(740)로 신호가 전달되면, 특정 에너지 소비부에 대응하는 정보가 출력된다. 에너지 소비부가 다수 개인 경우 상기 메모리에는 다수의 에너지 소비부에 대한 정보가 저장된다. 상기 인터프리터(750)는 상기 로컬 매니저(740)에서 송신된 정보를 상기 에너지 소비부로 전송하기 위하여 기계 언어로 변환한다. 상기 기계 언어는 상기 에너지 소비부의 작동 정보를 입력(set)하거나, 얻기 위한(get) 신호일 수 있다.
- [215] 상기 제 1 컴포넌트(70)에서의 정보 전달 과정에 대해서 설명하기로 한다.
- [216] 일례로 상기 제 1 컴포넌트(70)는 상기 제 2 통신부(764)를 통하여 상기 제 4 컴포넌트(45)로부터 에너지 정보(일례로 에너지저감신호: 제 1 command)를 수신할 수 있다. 수신된 에너지 정보는 상기 제 2 API(724)를 통하여 상기 센트럴 매니저(710)로 전달된다. 이 때, 제 2 API(724)와 상기 센트럴 매니저(710) 사이에서의 정보 전달 과정에서, 정보를 포함한 신호만 변환될 뿐 정보의 내용은 변환되지 않는다.
- [217] 상기 에너지 정보는 에너지 소비부의 에너지 소비 저감과 관련한 정보이므로 상기 센트럴 매니저(710)는 상기 에너지 소비부의 작동과 관련한 정보(제 2 command)를 상기 API(720)로 전송한다. 일례로 상기 센트럴 매니저(710)는 세탁기 및 냉장고의 전원 오프를 위하여 필요한 정보를 전송한다. 그러면, 상기 제 1 API(722)에서 상기 로컬 매니저(740)로 상기 정보가 전달된다.
- [218] 상기 로컬 매니저(740)에서는 상기 제 1 API(722)에서 전송된 정보를 토대로 각



에너지 소비부의 작동 제어를 위한 정보(제 3 command)를 상기 인터프리터(750)로 전송한다. 일 예로 상기 제 1 API(722)에서 전송된 정보가 서로 다른 종류의 에너지 소비부를 타겟으로 하는 정보인 경우 상기 로컬 매니저(740)는 각 에너지 소비부의 제어와 관련한 정보를 상기 인터프리터(750)로 전송한다. 이 때, 상기 로컬 매니저(740)는 제 2 command를 수신하여 제 3 command를 출력하므로, 상기 로컬 매니저(740)로 입력된 정보는 상기 로컬 매니저(740)에 의해서 변환되어 출력된다.

- [219] 그 다음, 상기 인터프리터(750)는 상기 로컬 매니저(740)로부터 전송된 정보를 기계 언어(신호)로 변환한다. 그러면, 변환된 신호는 상기 제 1 통신부(762)를 통하여 타겟 대상의 에너지 소비부(제 2 및 제 3 컴포넌트)로 전달된다. 그러면, 에너지 소비부(제 2 및 제 3 컴포넌트)는 최종적으로 에너지를 저감시키기 위한 오프된다.
- [220] 위에서는 제 2 통신부를 통하여 상기 제 1 컴포넌트가 정보를 수신하는 것으로 설명하였으나, 이와 달리 상기 제 3 통신부를 통하여 상기 제 1 컴포넌트가 정보를 수신하여 에너지 소비부의 제어와 관련한 정보가 출력되도록 할 수 있다.
- [221] 한편, 상기 제 2 컴포넌트(82) 및 제 3 컴포넌트(83)는 자신의 동작 정보를 상기 제 1 컴포넌트(70)로 송신할 수 있다. 상기 제 2 및 제 3 컴포넌트(82, 83)에서 전송되는 정보는 에너지 소비부의 작동과 관련한 정보이므로, 상기 제 1 통신부(762)에서 수신한 신호는 상기 인터프리터(750), 상기 로컬 매니저(760), 상기 제 1 API(722)를 거쳐서 상기 센트럴 매니저(710)로 전달된다. 이러한 정보 전달 과정에서, 제 2 및 제 3 컴포넌트(82, 83)와 관련한 정보는 상기 로컬 매니저(740)에 저장된다. 본 실시 예에서 상기 로컬 매니저에는 에너지 소비부와 관련한 정보가 저장되므로, 상기 로컬 매니저는 가상의 에너지 소비부 역할(abstraction model)을 하는 것으로 설명될 수도 있다. 상기 센트럴 매니저(710)는 수신한 정보를 제 2 통신부(764, 766) 및/또는 제 3 통신부로 전송할 수 있다.
- [222] 제 1 컴포넌트의 작용을 정리하면, 통신수단(760)을 통하여 수신된 정보는 그 종류(또는 신호 형식)에 따라서, 직접 API(720)로 전달되거나, 변환되어(인터프리터 및 로컬 매니저를 거쳐서) API(720)로 전달될 수 있다. 또한, 상기 센트럴 매니저(710)에서 전송된 정보는, 에너지 소비부의 작동과 관련 여부에 따라서, 직접 통신수단(760)으로 전달되거나, 변환되어 통신수단(760)으로 전달될 수 있다.
- [223] 다른 예로서는, 상기 로컬 매니저(740)에 인터프리터가 포함되어 구성될 수 있고, 통신수단(760) 통하여 수신된 정보는 상기 로컬 매니저로 전송되고, 다만, 전송되는 정보의 내용에 따라서, 정보를 변환하여 출력하거나 정보를 변환하지 않고 그대로 출력할 수도 있다.
- [224] 한편, 상기 제 2 통신부(764) 또는 제 3 통신부(766)를 통하여 API로 전달되는 정보가 전기 요금과 관련한 정보(raw data 또는 refined data)인 경우, 상기 센트럴

매니저(710)는 ON-peak time 여부를 판단하여, on-peak time인 경우 상기 에너지 소비부의 작동을 제어하기 위한 정보(제 1 command)를 API(720)로 송신할 수 있다. 그러면, 이러한 정보는 상기 로컬 매니저(740)를 통하면서 변환된 후에(제 2 command), 인터프리터(750), 제 1 통신부(762)를 통하여 에너지 소비부로 전달된다. 이와 달리 상기 센트럴 매니저(710)는 ON-peak를 판단하지 않고, 상기 전기 요금 정보를 제 2 API(724)를 통하여 상기 제 1 통신부(762)로 송신할 수 있다. 이러한 경우에는 정보는 변환되거나 변환되지 않을 수 있다. 즉, 상기 센트럴 매니저는 제 1 정보(raw data)를 받은 경우 그대로 제 1 정보를 송신하거나, 제 2 정보(refined data)로 변환하여 송신할 수 있다.

- [225] 도 10은 본 발명의 제 4 실시예에 따른 네트워크 시스템을 구성하는 컴포넌트들의 통신 구조를 보여주는 도면이고, 도 11은 도 10에서 제 1 컴포넌트의 세부 구성을 보여주는 블록도이다.
- [226] 도 10 및 도 11을 참조하면, 본 실시예의 네트워크 시스템은 적어도 제 1 내지 제 4 컴포넌트(92, 94, 96, 98)가 포함될 수 있다.
- [227] 그리고, 상기 제 1 컴포넌트(92)는 상기 제 2 내지 제 4 컴포넌트(94, 96, 98)와 통신할 수 있다. 상기 제 4 컴포넌트(98)는 제 1 내지 제 3 컴포넌트(92, 94, 96)와 통신할 수 있다.
- [228] 이하에서는 일례로 상기 제 1 컴포넌트(92)는 중앙 관리부(홈 서버)이고, 제 2 및 제 3 컴포넌트는 에너지 소비부(전기제품)이고, 제 4 컴포넌트(98)는 에너지 측정부(스마트 미터)인 것으로 설명하기로 한다.
- [229] 상기 중앙 관리부(홈 서버)는 가정용 네트워크(20)를 구성하는 적어도 하나의 컴포넌트를 제어하는 데 필요한 컴포넌트로서 이해될 수 있다.
- [230] 상기 제 1 컴포넌트(92)는, 다른 컴포넌트와 통신을 수행하기 위한 통신수단(970)과, 상기 제 1 컴포넌트의 전체 작동 및/또는 정보 송수신 처리를 관리하는 센트럴 매니저(central manager: 920)와, 통신수단(970)과 센트럴 매니저(920: 구체적으로 응용 소프트웨어) 사이의 인터페이스 역할을 하는 응용 프로그래밍 인터페이스 (Application programming interface: API, 930)이하 "API"라 함)를 포함한다. 상기 통신수단(970)은, 상기 제 2 컴포넌트 내지 제 4 컴포넌트(94, 96, 98)과 통신을 수행하기 위한 제 1 통신부(972)와, 인터넷 통신을 수행하기 위한 제 2 통신부(974)를 포함할 수 있다. 상기 API(930)는, 제 1 API(932)와, 제 2 API(934)를 포함한다. 상기 제 2 API(934)는 상기 센트럴 매니저(920)와, 상기 제 2 통신부(974) 사이의 인터페이스이고, 상기 제 1 API(930)는 상기 제 1 통신부(972)와 상기 센트럴 매니저(920) 사이의 인터페이스이다.
- [231] 또한, 상기 제 1 컴포넌트(92)는 상기 제 1 API(932)와 상기 통신수단(970) 사이에 송수신될 정보가 에너지소비부(전기제품)의 작동과 관련한 정보인 경우 에너지소비부와 대응되는 정보가 출력되는 로컬 매니저(950)와, 상기 로컬 매니저(950)에서 상기 통신수단(970)으로 송신되는 정보 또는 상기

통신수단(970)에서 송신되는 정보를 인터프리팅하는 인터프리터(interpreter: 960)를 더 포함한다.

- [232] 본 실시 예에서 상기 인터프리터 및 상기 로컬 매니저의 기능은 제 3 실시 예와 동일하므로, 자세한 설명을 생략하기로 한다.
- [233] 상기 제 1 컴포넌트(92)에서의 정보 전달 과정에 대해서 설명하기로 한다. 일례로 상기 제 1 컴포넌트(92)는 상기 제 1 통신부(972)를 통하여 상기 제 4 컴포넌트(98)로부터 에너지 정보(일례로 에너지저장신호)를 수신할 수 있다. 또는, 상기 제 2 통신부(974)를 통하여 인터넷과 연결된 외부 컴포넌트로부터 에너지 정보를 수신할 수 있다.
- [234] 수신된 에너지 정보는 직접 상기 제 1 API(932) 또는 제 2 API(934)로 전송된 후에 상기 센트럴 매니저(920)로 전달된다. 상기 에너지 정보는 에너지 소비부의 에너지 소비를 저감과 관련한 정보이므로 상기 센트럴 매니저(920)는 상기 에너지 소비부의 작동과 관련한 정보를 상기 제 1 API(932)로 전송한다. 일례로 상기 센트럴 매니저(920)는 세탁기 및 냉장고의 전원 오프를 위하여 필요한 정보를 전송한다. 그러면, 상기 제 1 API(932)에서 상기 로컬 매니저(950)로 상기 정보가 전달된다.
- [235] 상기 로컬 매니저(950)에서는 상기 제 1 API(932)에서 전송된 정보를 토대로 각 에너지 소비부의 작동 제어를 위한 정보를 상기 인터프리터(960)로 전송한다. 일례로 상기 제 1 API에서 전송된 정보가 서로 다른 종류의 에너지 소비부와 관련한 정보인 경우 상기 로컬 매니저는 각 에너지 소비부의 제어와 관련한 정보를 상기 인터프리터(960)로 전송한다.
- [236] 그 다음, 상기 인터프리터(960)는 상기 로컬 매니저(950)로부터 전송된 정보를 기계 언어(신호)로 변환한다. 그러면, 변환된 신호는 상기 제 1 통신부(972)를 통하여 에너지 소비부로 전달된다. 그러면, 에너지 소비부는 최종적으로 에너지를 저감시키기 위한 오프된다.
- [237] 한편, 상기 제 2 컴포넌트(94) 및 제 3 컴포넌트(96)는 자신의 동작 정보를 상기 제 1 컴포넌트(92)로 송신할 수 있다. 상기 제 2 및 제 3 컴포넌트에서 전송되는 정보는 에너지 소비부의 작동과 관련한 정보이므로, 상기 제 1 통신부(972)에서 수신한 신호는 상기 인터프리터(960), 상기 로컬 매니저(950), 상기 제 1 API(932)를 거쳐서 상기 센트럴 매니저(920)로 전달된다. 이러한 정보 전달 과정에서, 제 2 및 제 3 컴포넌트(950)와 관련한 정보는 상기 로컬 매니저(950)에 저장된다. 그리고, 상기 센트럴 매니저(920)는 수신한 정보를 제 1 통신부(974)로 전송할 수 있다. 그러면, 제 4 컴포넌트(98)로 제 2 및 제 3 컴포넌트(94, 96)의 정보가 전달된다.
- [238] 제 1 컴포넌트의 작용을 정리하면, 통신수단(970)을 통하여 수신된 정보는 그 종류(또는 신호 형식)에 따라서, 직접 API로 전달되거나 변환되어(인터프리터 및 로컬 매니저를 거쳐서) API(930)로 전달될 수 있다. 그 반대로, 센트럴 매니저에서 전송된 정보는, 에너지 소비부의 작동과 관련 여부에 따라서, 직접

- 통신수단(970)으로 전달되거나, 변환되어 통신수단(970)으로 전달될 수 있다.
- [239] 한편, 상기 제 2 통신부를 통하여 API로 전달되는 정보가 전기 요금과 관련한 정보인 경우, 상기 센트럴 매니저는 ON-peak time 여부를 판단하여, on-peak time인 경우 상기 에너지 소비부의 작동을 제어하기 위한 정보를 API로 송신할 수 있다. 그러면, 이러한 정보는 상기 로컬 매니저, 인터프리터, 제 1 통신부를 통하여 에너지 소비부로 전달된다. 이러한 경우 상기 제 1 컴포넌트는 에너지관리부의 역할을 하는 것으로 이해될 수 있다.
- [240] 위의 설명에서 두 개의 에너지 소비부가 제 1 컴포넌트와 통신하는 것으로 설명되었으나, 제 1 컴포넌트와 통신하는 에너지 소비부의 개수에는 제한이 없음을 밝혀둔다.
- [241] 그리고, 제 1 컴포넌트가 일 레로 홈 서버인 것을 예를 들었으나, 이와 달리 상기 제 1 컴포넌트는 에너지관리부일 수 있다. 이러한 경우, 위의 실시 예 들에서 제 4 컴포넌트는, 중앙 관리부, 에너지 관리부, 스마트 미터 등일 수 있다.
- [242] 다른 예로서, 상기 제 1 컴포넌트는 스마트 미터일 수 있다. 이러한 경우, 위의 실시 예 들에서 제 4 컴포넌트는, 중앙 관리부, 에너지 관리부 등일 수 있다.
- [243] 332또 다른 예로서, 상기 제 1 컴포넌트는 상기 터미널 컴포넌트(일 레로 게이트 웨이)일 수 있다.
- [244] 또 다른 예로서, 상기 제 2 및 제 3 컴포넌트는 가정용 네트워크를 구성하는 에너지발생부, 에너지저장부 등일 수 있다. 즉, 본 발명의 사상은 에너지발생부, 에너지소비부, 에너지저장부 중 하나 이상이 상기 제 1 컴포넌트와 통신할 수 있다. 이러한 경우 상기 로컬 네트워크가 포함하는 또는 연결되는 메모리에는, 상기 에너지소비부와 관련한 정보 뿐만 아니라, 상기 에너지발생부와 관련한 정보(일 레로 에너지발생부의 작동과 관련한 정보)와, 상기 에너지저장부와 관련한 정보(일 레로 상기 에너지저장부의 작동과 관련한 정보)가 저장될 수 있다. 그리고, 위에서는 제 1 컴포넌트가 인터넷 통신하는 것으로 설명되었으나 인터넷 통신을 수행하지 않을 수도 있다.
- [245] 또한, 제 1 실시 예에서는 단일의 로컬 매니저가 구비되는 것으로 설명되나, 이와 달리 복수의 로컬 매니저가 구비될 수 있다. 이러한 경우, 일 레로 제 1 로컬 매니저는 냉장고, 세탁기 등의 전기제품에 대한 정보를 처리할 수 있고, 제 2 로컬 매니저는 텔레비전, 모니터 등의 디스플레이 제품에 대한 정보를 처리할 수 있다.
- [246] 도 12는 본 발명의 네트워크 시스템을 구성하는 컴포넌트의 일 레인 전기제품의 사시도이다.
- [247] 도 12를 참조하면, 본 발명의 네트워크 시스템은 에너지소비부로서의 전기제품(200)과, 상기 전기제품(200)과 통신하는 통신수단(100)을 포함한다. 상기 통신수단(100)은 상기 전기제품(200)에 내장되거나, 상기 전기제품(200)에 분리 가능하게 연결되거나, 상기 전기제품(200)과 통신 가능한 거리내에 위치될 수도 있다. 그리고, 상기 통신수단(100)이 상기 전기제품(200)으로부터 통신

- 가능한 거리내에 이격되어 있는 경우, 상기 통신수단(100)은 유선 또는 무선 방식에 의하여 상기 전기제품(200)에 연결될 수 있다.
- [248] 상기 전기제품(200)은, 소정의 명령을 입력할 수 있는 제품 입력부(220) 및 상기 전기제품(200)의 작동 상태 또는 상기 제품 입력부(220)의 입력 내용등을 디스플레이 하는 디스플레이부(210)를 포함할 수 있다.
- [249] 상기 통신수단(100)은, 상기 전기제품(200)과 상기 전기제품(200) 외의 일 컴포넌트(예를 들어, 에너지 발생부, 에너지 분배부, 에너지 저장부, 에너지 관리부, 에너지 측정부, 또 다른 에너지 소비부 중 하나 이상)의 통신이 가능하도록 한다.
- [250] 상기 통신 수단은 통신 수행 이전에, 상기 유틸리티 네트워크(10) 또는 가정용 네트워크(20)에 연결되었는지 여부를 확인할 수 있다.
- [251] 이하에서는, 일례로 상기 통신수단(100)과 전기제품(200)과의 통신여부 확인에 대하여 설명한다.
- [252] 상기 통신수단(100)은, 상기 전기제품(200)과의 통신 수행을 위하여 소정의 명령을 입력할 수 있는 통신 입력부(102)를 포함한다. 사용자가 상기 통신 입력부(102)를 조작하면, 상기 통신수단(100)은 전기제품(200)의 연결여부를 인식할 수 있다. 이와 달리, 상기 전기제품(200)에 전원이 인가되면, 상기 통신수단(100)은 자동적으로 상기 전기제품(200)을 인식하여 통신 가능한 상태로 설정될 수도 있다.
- [253] 상기 통신수단(100)은 상기 전기제품(200)에 착탈 가능한 모듈로 제공될 수도 있다. 상기 통신수단(100)이 상기 전기제품(200)에 장착되면, 상기 통신수단(100)은 상기 전기제품(200)을 인식할 수 있다. 상기 통신수단(100)이 상기 전기제품(200)을 인식한 경우, 상기 통신수단(100)은 소정의 확인과정을 통하여 상기 통신수단(100)과 전기제품(200)간에 통신가능 여부를 확인한다. 상기 통신수단(100)이 상기 전기제품(200)을 인식하더라도, 정보 전달을 위한 통신 수행이 원활하게 이루어지지 않는 경우도 있을 수 있으므로, 이를 사전에 확인하는 절차로서 이해될 수 있다.
- [254] 상기 통신수단(100)과 전기제품(200)간의 통신가능 여부는, 소정의 메시지(명령 또는 정보)가 상호간에 송수신 되는지 여부를 통하여 확인 가능하다. 예를 들면, 상기 통신수단(100)의 통신 입력부(102) 또는 전기제품(200)의 제품 입력부(220)를 조작하여, 소정의 메시지가 상기 통신수단(100)과 전기제품(200)의 디스플레이부에 각각 표시될 수 있는지 여부로서 확인될 수 있다.
- [255] 다른 실시예를 제안한다.
- [256] 상기 전기제품(200)에는, 에너지 정보가 미리 저장될 수 있다. 예를 들어, 상기 전기제품(200)은 이동식 저장매체(USB) 또는 웹 서버와 연결되어 상기 에너지 정보를 주기적으로 업데이트 하도록 구성될 수도 있다.
- [257] 만약, 상기 통신수단(100)과 전기제품(200)이 연결되지 않거나, 상호간 통신이

- 불가능한 것으로 인식되는 경우, 상기 전기제품(200)은 미리 저장된 에너지 정보에 근거하여, 절전 또는 전기요금 감소를 위한 구동을 수행할 수 있다.
- [258] 도 13은 본 발명에 따른 네트워크 등록장치가 적용되는 네트워크 시스템에 관한 도면이다.
- [259] 도 13을 참조하면, 본 발명에 따른 네트워크 시스템에는, 네트워크(유틸리티 네트워크 또는 가정용 네트워크) 상에 미등록된 전기제품을 등록하기 위한 네트워크 등록장치(150)를 포함한다.
- [260] 상기 통신수단(100)과 전기제품(200)의 연결이 인식되고, 상호 통신 가능한 상태로 인정되는 경우, 상기 전기제품(200)은 상기 네트워크 등록장치(300)를 통하여 네트워크에 등록될 수 있다.
- [261] 상기 네트워크 등록장치(150)는, 전기제품(200)의 등록과 관련된 정보가 표시되는 표시부(151)를 포함된다. 상기 전기제품(200)의 등록과 관련된 정보에는, 전기제품을 사용하는 각 가정의 식별코드로 규정되는 홈코드와, 어느 한 종류의 전기제품(200)을 인식하는 식별코드로 규정되는 제품코드 및 동종의 제품들을 구별하기 위한 고유식별 코드가 포함될 수 있다.
- [262] 그리고, 상기 네트워크 등록장치(150)는, 전기제품(200)의 등록과 관련된 명령을 입력하기 위한 입력부(152)를 더 포함된다. 상기 입력부(152)의 조작을 통하여, 상기 네트워크 등록장치(150)는 상기 통신수단(100)과의 통신을 위한 초기화 작업이 수행될 수 있다. 물론, 상기 통신 입력부(102)를 통하여, 상기 초기화 작업이 수행될 수도 있을 것이다. 상기 네트워크 등록장치(150)는, 상기 통신수단(100)과 통신 가능하도록 하는 통신부(미도시)를 더 포함한다.
- [263] 상기 전기제품(200)의 등록 과정에 대하여 간단하게 설명한다.
- [264] 상기 통신 입력부(102) 또는 상기 입력부(152)에 마련되는 초기화 버튼 등을 이용하여, 상기 통신 수단(100)과 네트워크 등록장치(150)의 통신을 위한 초기화 작업을 수행한다. 상기 전기제품(200)에 관한 정보는 상기 통신 수단(100)을 통하여 상기 네트워크 등록장치(150)로 전달된다. 상기 네트워크 등록장치(150)는 상기 전기제품(200)에 관한 정보를 상기 가정용 네트워크(20)에 마련되는 컴포넌트, 즉 에너지관리부(24), 에너지측정부(25) 또는 중앙 관리부(27)에 전달한다. 상기 에너지관리부(24), 에너지측정부(25) 또는 중앙 관리부(27)는 전달받은 전기제품에 관한 정보가 이미 등록되어 있는 정보인지 여부를 확인한다.
- [265] 만약, 전달받은 정보가 이미 등록되어 있는 정보이면, 상기 에너지관리부(24), 에너지측정부(25) 또는 중앙 관리부(27)는 이미 등록되어 있는 정보임을 상기 네트워크 등록장치(150)에 알린다. 그러면, 상기 네트워크 등록장치(150)의 표시부(151), 상기 전기제품(200)의 디스플레이부(210) 또는 상기 통신 수단(100)의 디스플레이부는 이러한 알림 내용을 표시할 수 있다.
- [266] 전달받은 정보가 등록되지 않은 정보이면, 상기 에너지관리부(24), 에너지측정부(25) 또는 중앙 관리부(27)는 상기 전기제품(200)에 대한 홈코드,

- 제품코드 또는 고유식별 코드를 부여한다. 이러한 과정을 통하여, 상기 전기제품(200)은 네트워크 시스템에 등록될 수 있다.
- [267] 다른 실시예를 제안한다.
- [268] 위 실시예에서는, 별도의 네트워크 등록장치(150)가 구비되어 상기 전기제품(200)과 상기 에너지관리부(24) 등이 통신되도록 구성되었으나, 이와는 달리 상기 전기제품(200)이 상기 통신 수단(100)을 통하여 상기 에너지관리부(24) 등에 통신되도록 구성될 수도 있을 것이다. 즉, 상기 에너지관리부(24)가 네트워크 등록장치의기능을 수행할 수 있을 것이다.
- [269] 다른 실시예를 제안한다.
- [270] 상기 통신 수단(100)과 네트워크 등록장치(150) 간에 통신을 위한 초기화 작업이 수행되는 과정에서, 상기 통신 수단(100)이 리셋되도록 작용될 수도 있다. 즉, 상기 통신 수단(100)이 착탈 가능한 모듈로서 이전에 다른 전기제품의 통신장치로서 작용하였을 경우, 상기 통신 수단(100) 내부에 저장된 정보등을 삭제하는 과정을 거치게 된다.
- [271] 상기 통신 수단(100)이 리셋되는 과정을 거친 후, 상기 통신 수단(100)에는 네트워크에 새롭게 등록된 전기제품의 정보가 저장될 수 있다.
- [272] 도 14는 본 발명에 따른 전기제품 구동을 위한 제어방법의 제 1 실시예를 보여주는 흐름도이다.
- [273] 도 14를 참조하여, 전기제품이 네트워크 시스템에 등록된 후 절전을 위한 소정의 모드로 구동될 수 있는 과정에 대하여 설명한다.
- [274] 상기 통신 수단(100)이 전기제품(200)에 연결된 것이 인식되면(S1), 상기 통신 수단(100)과 전기제품(200)이 통신 가능한 상태에 있음을 체크하게 된다(S2).
- [275] 상기 통신 수단(100)과 전기제품(200)이 통신 가능한 상태에 있음을 확인한 경우, 상기 통신 수단(100)과 네트워크 등록장치(150), 그리고 상기 에너지관리부(24), 에너지측정부(25) 또는 중앙 관리부(27) 간에 정보 송수신 과정을 통하여 상기 전기제품(200)이 네트워크 시스템 상에 등록되도록 한다.
- [276] 상기 전기제품(200)이 상기 네트워크 시스템에 등록되면, 상기 전기제품(200)은 상기 에너지소비부(26)로서 상기 유틸리티 네트워크(10) 또는 가정용 네트워크(20)를 구성하는 다른 컴포넌트와 정보를 송수신 할 수 있으며, 특정 컴포넌트에 의하여 그 작동이 제어될 수도 있을 것이다(S3). 상기 전기제품(200)이 상기 네트워크 시스템에 등록된 상태에서, 상기 전기제품(200)에는 구동을 위한 특정 모드가 선택될 수 있다.
- [277] 상기 특정 모드는, 상기 에너지 정보에 기초하여 작동이 제어되는 절전모드를 포함할 수 있다. 상기 절전모드는, 복수의 절전모드를 포함할 수 있다. 일례로 상기 복수의 절전모드는 제 1 절전모드 및 제 2 절전모드를 포함할 수 있다.
- [278] 상기 제 1 절전모드는, 전기제품(200)의 구동을 위하여 결정되어야 하는 제 1차 정보를 입력하는 단계 및 입력된 1차 정보에 대응하는 에너지 관련정보에 따라, 사용자 인터페이스(User Interface)를 통하여 전기제품이 구동되는 단계를

포함된다. 여기서, 상기 1차 정보에는, 전기제품(200)의 특성에 맞는 구동 방식(코스) 또는 구동 시간등에 관한 정보가 포함된다. 그리고, 상기 에너지 관련정보에는, 선택된 1차 정보에 따라 전기제품을 구동할 경우, 전력 저감 또는 전기요금 감소를 위한 선택 가능한 구동 방법(또는 시간)이 포함될 수 있다.

- [279] 상세히, 사용자가 전기제품의 구동을 위하여 상기 1차 정보를 입력하면, 상기 전기제품(200)은 상기 1차 정보에 대응하는 에너지 관련정보를 디스플레이할 수 있다.
- [280] 상기 전기제품이 세탁기인 경우를 일례로 설명한다. 사용자가 1시간 과정의 세탁 코스를 선택한 경우, 에너지 관련정보, 일례로 시간대별 상기 세탁 코스에 대응하는 전기요금 또는 전력량등이 디스플레이 될 수 있다. 예를 들면, 오전 11시부터 12시까지 선택된 세탁 코스를 구동하면 전기요금은 500원이며, 12시부터 13시까지 선택된 세탁 코스를 구동하면 800원, 13시부터 14시까지 선택된 세탁 코스를 구동하면 1000원이 소요된다는 정보가 디스플레이 될 수 있다. 여기서, 상기 전기요금에 관한 정보는 미리 저장된 데이터(scheduled data)로 존재하거나, 또는 상기 에너지 관리부(24) 또는 에너지 측정부(25) 등으로부터 실시간 데이터(real time)로 전송받을 수 있다.
- [281] 상기 전기제품이 조리기기인 경우를 일례로 설명한다. 상기 조리기기에는, 조리를 위한 전력소모 장치, 일례로 베이킹(bake) 히터, 컨벡션(convection) 히터, 컨벡션 팬 또는 브로일(broil) 히터가 포함될 수 있다. 사용자가 식품의 조리를 위하여 예열 온도 및 예열 시간을 선택한 경우, 에너지 관련정보, 일례로 출력 모드별 전기요금 또는 전력량등이 디스플레이 될 수 있다. 예를 들면, 상기 브로일 히터와 베이킹 히터가 소정시간 동안 교번 가열할 경우 4000W가 소모되는 고출력 모드와, 상기 베이킹 히터와 컨벡션 히터가 소정시간 동안 교번 가열할 경우 2500W가 소모되는 중간출력 모드 및 컨벡션 히터와 컨벡션 팬이 소정 시간동안 동시에 동작될 경우 2080W가 소모되는 저출력 모드 중 어느 하나를 선택할 수 있음을 디스플레이 할 수 있다.
- [282] 사용자는 디스플레이된 에너지 관련정보를 보고 희망하는 시간대(세탁기) 또는 출력 모드(조리기기)를 선택할 수 있다. 그리고, 전기제품은 선택된 정보에 따라 구동될 수 있다. 상기 제 1 절전 모드는 "수동 절전모드"라 이름할 수 있을 것이다.
- [283] 상기 제 2 절전 모드는, 전기제품(200)의 구동을 위하여 결정되어야 하는 제 1차 정보를 입력하는 단계 및 입력된 1차정보에 대응하는 에너지 관련정보에 따라, 절전을 위한 전기제품의 구동이 수행되는 단계가 포함된다. 상세히, 사용자가 전기제품(200)의 구동을 위하여 상기 1차 정보를 입력하면, 상기 전기제품(200)은 상기 1차 정보에 대응하는 에너지 관련정보에 따라 자동으로 구동될 수 있다. 즉, 상기 1차 정보가 입력되면, 상기 에너지관리부(24), 에너지측정부(25), 중앙 관리부(27) 또는 전기제품(200)의 제어부는 상기 1차 정보를 인식하여, 에너지 정보와 비교한다. 그리고, 상기 전기제품(200)이 상기



1차 정보에 따라 구동을 할 경우 소모전력이 저감되거나 전기요금이 감소될 수 있는 최적화된 구동방식 또는 구동시간을 결정할 수 있다. 그리고, 결정된 구동방식 또는 구동시간에 따라 전기제품(200)의 구동이 제어될 수 있다. 상기 제 2 절전모드는 "자동 절전모드"라 이름할 수 있을 것이다.

- [284] 상기 전기제품(200)에는, 하나의 모드만이 미리 설정될 수 있다. 즉, 상기 제 1 절전모드 또는 제 2 절전모드가 "절전 모드"의 이름으로 프로그램화 될 수 있다. 이 경우, 사용자는 선택의 개념이 아닌, 설정된 모드 수행을 위하여 소정의 입력부(일례로, 절전모드 입력부)를 조작하여 모드를 활성화시킬 수 있을 것이다.
- [285] 한편, 상기 특정모드는, 상기 1차 정보에 따라 전기제품이 구동되도록 하는 일반모드를 더 포함할 수 있다. 상기 일반 모드는 "수동 모드"라 이름할 수 있을 것이다.
- [286] 사용자가 상기 일반모드를 선택할 경우, 상기 전기제품(200)은 상기 에너지 정보에 관계없이 사용자의 의사에 따라 구동 코스 또는 구동 시간등이 설정되어 구동될 수 있다. 예를 들어, 전기제품(200)이 구동될 시점 또는 시간구간이 전기요금이 비싼 시점 또는 시간구간이라 할지라도, 상기 전기제품(200)은 이에 상관없이 구동될 수 있다.
- [287] 상기 전기제품(200), 에너지관리부(24), 에너지측정부(25) 또는 중앙 관리부(27)에는, 상기 절전모드 또는 일반모드를 선택할 수 있는 소정의 입력부가 구비될 수 있다.
- [288] 사용자가 상기 절전 모드를 선택한 경우, 상기 제 1 절전 모드 또는 제 2 절전 모드를 선택할 수 있는 내용의 디스플레이가 이루어질 수 있으며, 사용자는 이에 따라 상기 제 1 절전 모드 및 제 2 절전 모드 중 어느 하나를 선택할 수 있다.
- [289] 한편, 상기 전기제품(200)은 위에서 설명한 절전 모드(제 1 절전모드, 제 2 절전모드) 또는 일반 모드 중 어느 하나의 모드로 기본 설정이 되어 있을 수 있다. 예를 들어, 상기 전기제품(200)의 기본 모드가 절전 모드로 설정되어 있을 수 있다. 이 경우, 상기 입력부를 조작하여 상기 절전 모드가 일반 모드로 변경되도록 할 수 있다. 반면에, 상기 전기제품의 기본모드가 일반 모드로 설정되어 있는 경우, 상기 입력부를 조작하여 상기 일반 모드가 상기 절전 모드로 변경되도록 할 수 있다.
- [290] 물론, 상기 전기제품(200)의 기본 모드가 설정되지 않을 수 있다. 이 경우, 상기 전기제품(200), 에너지관리부(24), 에너지측정부(25) 또는 중앙 관리부(27)에는 기본 모드 또는 절전 모드 중 어느 하나를 선택할 것을 요청하는 인터페이스(일례로, 디스플레이)가 구현될 수 있다. 그리고, 사용자는 인터페이스(일례로, 입력부 조작)를 통하여 절전 모드 또는 기본 모드를 선택할 수 있으며, 상기 절전 모드 중 제 1 절전 모드 또는 제 2 절전 모드를 선택할 수도 있을 것이다.
- [291] 물론, 사용자가 일 모드를 선택하더라도, 이후에 타 모드로 변경할 수도 있을

- 것이다 (S4).
- [292] 전기 제품(200)의 모드 선택 단계(S4)가 완료되면, 선택된 모드에 따라 가격정보가 디스플레이 되는 단계가 수행될 수 있다(S5). 다만, 가격정보가 디스플레이 되는 단계는 상기 특정 모드 중 제 1 절전모드가 선택된 경우에 수행될 수 있을 것이다.
- [293] 한편, 상기 절전 모드가 선택되어 전기제품(200)이 구동되는 경우, 상기 전기제품(200), 에너지관리부(24), 에너지측정부(25) 또는 중앙 관리부(27)에는 절전 모드 또는 일반 모드가 수행되고 있음을 보여주는 디스플레이가 구현될 수 있다.
- [294] 그리고, 상기 절전 모드 또는 일반 모드 구동여부의 디스플레이 방법은, 소정의 레벨(level) 또는 그래프를 이용한 디스플레이 방법을 포함한다.
- [295] 이하에서는, 본 발명의 제 2 실시예를 설명한다. 본 실시예는 제 1 실시예와 비교하여 제어방법의 순서에 있어서만 차이가 있으므로, 차이점을 위주로 설명하며 동일한 부분에 대하여는 제 1 실시예의 설명과 도면 부호를 인용한다.
- [296] 도 15는 본 발명에 따른 전기제품 구동을 위한 제어방법의 제 2 실시예를 보여주는 흐름도이다.
- [297] 도 15를 참조하면, 전기제품(200)을 구동하는 제어방법에 있어서, 모드 선택단계가 우선적으로 수행될 수 있다 (S11). 위에서 설명한 모드 선택단계가 수행된 후, 통신수단 인식단계(12), 통신가능 여부 체크단계(13), 네트워크 등록단계(S14)가 차례로 수행될 수 있다.
- [298] 상기 모드 선택단계(S11)에서 상기 전기제품(200)의 구동모드가 절전모드로 선택되었으나, 통신수단 미인식 또는 통신 불가능으로 확인되면, 상기 절전모드는 수행될 수 없음을 사용자에게 알릴 수 있다. 이 경우, 상기 전기제품(200)은 일반모드로 구동될 수 있을 것이다. 그리고, 상기 특정모드가 제 1 절전모드로 선택되고, 통신수단 인식, 통신가능 확인 및 네트워크 등록이 정상적으로 이루어지면 에너지와 관련한 정보(일례로, 가격정보)가 디스플레이 될 수 있을 것이다(S151).
- [299] 도 16은 본 발명의 제3실시 예에 따른 전기제품의 컨트롤 패널을 구체적으로 보여주는 도면이다.
- [300] 도 16에는 전기제품의 일례로서 세탁기의 컨트롤 패널이 도시된다.
- [301] 도 16을 참조하면, 세탁기의 컨트롤 패널(330)는, 세탁기의 전원을 온/오프하는 전원버튼(331)과, 세탁기의 작동을 시작하거나, 세탁기의 작동을 일시 정지하거나 재가동하는 작동버튼(332)과, 작동 코스 또는 모드를 선택하기 위한 모드 또는 코스 선택부(333: 이하에서는 "코스 선택부"라 함)와, 사용자가 원하는 기능을 선택하기 위한 다수의 버튼을 포함하는 기능선택부(335)와, 기능선택부(335)의 조작 시 선택된 항목 표시, 해당 코스(모드)의 진행 상황, 잔여 시간 등이 표시될 수 있는 디스플레이부(340)와, 각종 부품을 제어하기 위한 제어부(미도시)를 포함할 수 있다. 상기 디스플레이부(340)에서는, 에너지 정보

또는 부가 정보가 디스플레이될 수 있다. 본 실시 예에서 상기 기능선택부(335)와 상기 코스 선택부(333) 등은 입력부로 통칭될 수 있다.

- [302] 이하에서는 세탁기를 작동시킬 때에 상기 디스플레이부에서 표시되는 정보에 대해서 설명하기로 한다. 특히, 상기 디스플레이부(340)에서 에너지와 관련한 정보가 표시될 수 있는 경우에 대해서 예를 들어 설명한다.
- [303] 도 17 내지 도 19는 세탁기의 디스플레이부에서 표시되는 화면의 일례를 보여주는 도면이다.
- [304] 도 17 내지 도 19를 참조하면, 먼저, 사용자가 전원버튼(331)을 선택하여 세탁기가 온되면, 상기 세탁기는 통신수단을 통하여 일례로 전기요금정보를 수신하게 된다. 만약, 실제 요금 정보이면서 스케줄 정보를 상기 세탁기가 수신하는 경우에는 상기 제어부는 실제 요금 정보를 다수의 시간 구간으로 구분할 수 있다. 구분된 구간의 전기요금은 일례로 그 구간의 전기요금의 평균값으로 설정될 수 있다.
- [305] 반면, 실시간 정보이면서 TOU(time of use) 정보를 상기 세탁기가 수신하는 경우에는, 수신하는 정보를 저장하고, 이전 일(日) 또는 이전 주의 전기요금정보를 이용하여 다수의 시간 구간으로 구분할 수 있다. 이 때, 상기 전기요금정보는, 에너지관리부(24), 에너지측정부(25), 중앙 관리부(27) 등 중 하나 이상에서 수신할 수 있다.
- [306] 사용자가 상기 코스 선택부(333)를 이용하여 코스를 선택하고, 물 온도 버튼을 이용하여 물 온도를 선택하면, 상기 디스플레이부(340)에서는 도 17에 도시된 바와 같이 선택된 코스(일례로 표준코스) 및 물 온도(상, 중 하 중에서 중) 등을 알리는 화면(341: 이하에서는 "제 1 화면" 이라함)이 디스플레이 된다.
- [307] 또한, 상기 제 1 화면(341)에는, 현재시각으로부터 선택된 코스를 완료하기까지의 총 전기 사용요금(또는 총 사용 전력량) 및/또는 코스 완료까지의 남은 시간(또는 코스 수행 시간)이 표시될 수 있다. 또한, 상기 제 1 화면(341)에는 고비용 시간 대가 표시될 수 있다. 이 때, 코스 완료까지의 남은 시간(또는 코스 수행 시간)은 각 코스 별로 미리 설정되어, 코스가 선택되면 상기 디스플레이부(340)에서 표시되고, 추후 포량 감지하여 실제 남은 시간(또는 코스 수행 시간)으로 변경될 수 있다. 다만, 남은 시간이 변경되는 경우에는 코스를 수행할 때의 총 전기사용요금이 변경될 수 있다.
- [308] 상기 제 1 화면(341)에서 고비용 시간 정보가 표시되는 이유는 사용자가 현재 시간과 고비용 시간 정보를 비교하여, 현재 세탁기를 동작시킬 지 여부를 판단할 수 있도록 하기 위함이다. 예를 들어, 현재 시간이 고비용 시간 구간에 속하는 경우, 사용자는 고비용 시간 구간을 회피하여 세탁기를 작동시킬 수 있다. 상기 고비용 시간 구간을 회피하여 작동시키는 경우는, 사용자가 고비용 시간 구간을 회피한 후에 상기 세탁기를 작동시키거나, 후술할 모드선택화면을 이용하여 원하는 기능 또는 시간 구간을 선택할 수 있다.
- [309] 상기 제 1 화면(341)에서 사용자는 작동 버튼(332)을 선택하여, 선택한 코스가

지금 시작되도록 할 수 있다. 이와 달리 사용자가 기능선택부(335) 중에 하나인 이동 버튼을 선택하면, 상기 제 1 화면(341)은 도 18에 도시된 바와 같은 모드선택화면(342: 이하에서는 "제 2 화면"이라 함)으로 전환된다.

- [310] 상기 제 2 화면(342)에는, 세탁기의 작동을 지금 시작하기 위한 지금 시간 메뉴와, 사용자가 원하는 시간을 선택하기 위한 시간 선택 메뉴와, 자동으로 에너지가 절감되도록 하기 위한 자동 에너지 절감 메뉴가 표시된다.
- [311] 사용자는 상기 이동버튼을 선택하여 메뉴간 이동할 수 있고, 특정 메뉴에서 상기 기능선택부(335) 중에 하나인 선택버튼을 선택하여 특정 메뉴를 선택할 수 있다. 사용자가 지금 시작 메뉴를 선택하면, 상기 세탁기는 선택된 코스를 바로 수행하게 된다. 사용자가 시간 선택 메뉴를 선택하면, 상기 제 2 화면은 도 19에 도시된 바와 같이 시간 대별 요금 정보 화면(343: 이하에서는 "제 3 화면"이라 함)으로 전환된다.
- [312] 상기 제 3 화면(343)에서는 특정 시간 구간 별로 단위 시간당 전력요금과 그 시간 대에서 선택된 코스를 완료할 경우의 총 전기사용요금이 표시될 수 있다. 본 실시 예에서 시간 선택 메뉴를 선택하여 시간을 선택 가능하도록 하는 모드를 수동 절전 모드(수동 절전 기능)라 할 수 있다.
- [313] 그러면, 사용자는 제 3 화면(343)에 표시되는 정보를 확인하여 특정 시간 구간을 선택할 수 있다. 만약, 현재 시간이 오전 10시 10분이고, 사용자가 12시에 해당하는 구간(실질적으로 12시부터 14시 까지의 구간임)을 선택하면, 그 시간 대로 예약 설정되고, 선택된 구간에 상기 세탁기가 자동 시작되어 선택된 코스로 작동된다.
- [314] 만약, 선택된 코스를 수행하는 시간(일 레로 1시간 35분)이 특정 시간 구간(일 레로 2시간) 보다 작은 경우에는, 특정 시간 구간의 시작 시점(일 레로 12시)에 상기 세탁기의 작동이 시작될 수 있다. 그리고, 선택된 코스를 수행하는 시간(일 레로 2시간 15분)이 특정 시간 구간(일 레로 2시간) 보다 큰 경우에는, 선택된 코스를 수행하는 시간이 요금이 저렴한 구간에 많이 포함되도록 작동 시간이 설정된다.
- [315] 예를 들어, 사용자가 12시가 포함된 시간 구간을 선택한 경우, 특정 코스(일 레로 작동 시간이 2시간 15분)가 12시에 시작하여 14시 15분에 종료하도록 설정된다. 다른 예로서, 사용자가 14시가 포함된 시간 구간을 선택한 경우, 특정 코스는 11시 45분에 시작하여, 14시에 종료하도록 설정된다. 그리고, 사용자가 전기 요금이 최대인 시간 구간을 선택한 경우에는 도시되지는 않았으나, 경고 메시지가 디스플레이되도록 할 수 있다.
- [316] 한편, 제 2 화면(342)에서 자동에너지절감 메뉴가 선택되면, 최저 요금 시간 대에 선택된 코스가 작동되도록 설정된다. 위에서 설명한 바와 같이 자동에너지절감 메뉴가 선택된 경우에도, 선택된 코스를 수행하는 시간(일 레로 2시간 15분)이 특정 시간 구간(일 레로 2시간) 보다 큰 경우에는, 선택된 코스를 수행하는 시간이 요금이 저렴한 구간에 많이 포함되도록 작동 시간이 설정된다.

이와 달리, 사용자가 기준 요금을 설정한 경우에는, 기준 요금 이하가 되는 시간 대 중에서 가장 빠른 시간 대에 시작할 수 있다.

- [317] 본 실시 예에서, 세탁기가 전기요금정보를 가공하거나, 자동에너지절감 메뉴가 선택된 경우, 자동으로 최저 요금 시간 대를 선택하여 작동하므로, 세탁기에는 에너지관리기능이 포함된 것으로 이해될 수 있다. 그리고, 자동에너지절감 메뉴가 선택된 경우, 자동 절전 기능이 선택된 것으로 이해될 수 있다.
- [318] 이와 같은 본 발명에 의하면, 전기요금 정보가 디스플레이되어 전기요금이 저렴한 시간 대를 선택하거나 자동 에너지절감모드를 선택할 수 있으므로, 전기요금을 절감시킬 수 있는 장점이 있다.
- [319] 수요처에서 전기요금이 저렴한 시간 대에 전기를 사용하게 되면, 전력수요 및 전력공급의 집중이 해소될 수 있으므로, 전력공급자는 전력수요 및 전력공급의 효율적 관리가 가능하게 된다.
- [320] 전기요금은 전력수요가 많은 시간 대에 높게 책정되므로, 전기요금이 저렴한 시간 대에 전기 사용량이 증가되면, 결과적으로 전력수요의 집중이 해소될 수 있게 된다.
- [321] 위에서는 기능선택부 및 코스 선택부에 의해서 각종 코스 및 기능이 선택되도록 하였으나, 이와 달리 상기 디스플레이부가 터치 방식에 의해서 각종 기능을 선택되도록 하기 위한 터치 스크린을 포함할 수 있다. 이러한 경우 터치 스크린이 입력부 기능을 수행하게 된다.
- [322] 위의 실시 예에서는 코스를 선택하게 되면 포량 감지 전에 코스 잔여 시간(또는 코스 수행 시간)이 디스플레이되는 것으로 설명되나, 이와 달리 코스 선택하고, 포량 감지된 후에 제 1 화면에 포량에 따른 코스 잔여 시간(또는 코스 수행 시간)이 디스플레이될 수 있다. 제 1 화면이 표시된 후의 과정은 위에서 설명한 바와 동일하다.
- [323] 또한, 위의 실시 예에서는 에너지 소비부의 디스플레이부에서 표시되는 화면에 대해서 설명하였으나, 이와 달리 에너지관리부, 에너지측정부 또는 중앙 관리부에 디스플레이부가 구비되어, 위에서 설명한 화면이 표시되고, 수동 모드 또는 자동 모드(자동 에너지절감 모드 또는 자동 전기요금절감 모드)를 선택하는 것도 가능하다. 이 때, 에너지 소비부에서도 동일한 화면이 디스플레이될 수 있다.
- [324] 도 20은 세탁기의 디스플레이부에서 표시되는 시간 대별 요금 정보 화면의 다른 예를 보여주는 도면이다.
- [325] 도 20을 참조하면, 본 실시 예에 따른 시간대별 화면(345: 제 3 화면)에는, 코스 시작 시간에 따른 총 전기 사용 요금이 디스플레이될 수 있다. 따라서, 사용자는 요금 정보를 확인한 후에 시작 시간을 선택할 수 있다.
- [326] 도 21은 본 발명의 제4실시 예에 따른 전기제품의 컨트롤 패널을 구체적으로 보여주는 도면이다.
- [327] 도 21에는 전기제품의 일 레로서 세탁기의 컨트롤 패널이 도시된다.
- [328] 도 21을 참조하면, 세탁기의 컨트롤 패널(430)은, 세탁기의 전원을 온/오프하는

전원버튼(431)과, 세탁기의 작동을 시작하거나 세탁기의 작동을 일시 정지하거나 재가동하는 작동버튼(432: 시작 버튼이라고 할 수 있음)과, 작동 코스 또는 모드를 선택하기 위한 코스 또는 모드 선택부(433: 이하에서는 코스 선택부라 함)와, 사용자가 원하는 기능을 선택하기 위한 다수의 버튼의 포함되는 기능선택부(435)와, 기능선택부(435)의 조작 시 선택된 항목 표시, 해당 코스(모드)의 진행 상황, 잔여 시간 등이 표시될 수 있는 디스플레이부(440)를 포함할 수 있다. 상기 코스 선택부(433)는 일 레로 놉(Knob)과 같이 회전 동작될 수 있다.

- [329] 상기 기능선택부(435)에는 적어도 스마트 버튼(438)이 포함된다. 상기 스마트 버튼(438)으로 스마트 기능(절전 기능)을 선택하거나 스마트 기능(절전 기능)을 해제할 수 있다. 본 실시 예에서 상기 기능선택부(435)와 상기 코스 선택부(433) 등은 입력부로 통칭될 수 있다.
- [330] 도 22는 도 21의 전기제품의 컨트롤 패널의 다른 예를 보여주는 도면이다.
- [331] 본 실시 예는 다른 부분에 있어서는 도 21에서 설명한 것과 동일하고, 다만, 코스 선택부(433)를 통하여 스마트 코스를 선택할 수 있다.
- [332] 도 5를 참조하면, 본 실시 예에서 코스 선택부(433)로 선택할 수 있는 코스는 적어도 스마트 코스를 포함한다.
- [333] 상기 스마트 코스가 선택되는 경우 미리 설정된 코스로 작동하면서 에너지를 관리(일 레로 에너지소비 저감)하기 위한 위한 스마트 기능이 수행된다. 이 때, 스마트 코스는 에너지 관리를 위한 코스이므로, 스마트 코스가 선택된 상태에서 실제 수행되어야 할 코스는 사용자가 미리 설정하거나 변경할 수 있다. 즉, 스마트 코스를 선택하면, 상기 세탁기는 일 레로 표준 코스로 작동하면서 에너지 관리를 위한 작동을 수행한다. 다른 예로서, 상기 스마트 코스에서 강력 코스가 수행되도록 설정된 경우에는, 상기 스마트 코스가 선택되면 강력 코스로 작동하면서 에너지 관리를 위한 작동을 수행한다.
- [334] 본 발명에 의하면, 스마트 기능을 선택하기 위한 입력부가 구비되므로, 사용자의 연령에 관계없이 사용자가 용이하게 스마트 기능을 선택 또는 기능해제할 수 있으므로, 사용자의 편의성이 향상되는 장점이 있다.
- [335] 도 23은 본 발명의 제4실시 예에 전기제품의 제어방법을 설명하는 흐름도이다. 이하에서는 전기제품의 일 레로 세탁기에 대한 제어방법을 설명하기로 한다.
- [336] 도 23을 참조하면, 상기 세탁기의 작동을 위하여 상기 코스 선택부(433)에 의해서 특정 코스가 선택된다(S21). 그 다음, 상기 스마트 버튼(438)이 선택된다(S2). 본 실시 예에서 스마트 버튼(438)은 사용자가 선택하는 것으로서, 이하에서는 스마트 버튼(438)이 선택된 것을 예를 들어 설명하기로 한다. 그리고, 상기 스마트 버튼(438)은 코스 선택 전에 선택하거나 코스 선택 후에 선택할 수 있다.
- [337] 그리고, 상기 시작 버튼(432)이 선택된다(S23). 상기 시작 버튼(432)이 선택되면, 도시되지 않은 제어부에서 세탁기의 작동 시작 조건이 만족되었는지

- 여부가 판단된다(S24). 상세히, 상기 시작 버튼(432)이 선택되면, 상기 세탁기의 제어부는 선택된 코스의 예상 소요 시간을 판단하게 된다. 그 다음, 상기 제어부는 판단된 예상 소요 시간과 오차 시간을 합한 합산 시간이 고비용 시간 구간과 중복되는지 여부를 판단한다. 즉, 상기 합산 시간 동안 세탁기가 작동할 때 고비용 시간 구간이 도래하는지 여부를 판단한다.
- [338] 본 실시 예에서 상기 예상소요시간은, 실제 세탁기가 작동할 때의 급수 압력, 세탁물 추가 등의 경우에 따라 가변될 수 있으므로, 예상소요시간에 오차 시간을 더한 합산 시간이 고비용 시간 구간에 해당하는지 여부를 판단한다. 이와 같이 예상소요시간에 오차시간을 더하여 고비용 시간 구간에 해당하는지 판단하게 되면, 실제 세탁기의 작동 시간이 고비용 시간 구간과 중복되어 요금이 증가되는 것이 방지될 수 있고, 제품 신뢰성이 향상되는 장점이 있다.
- [339] 만약, 상기 세탁기의 작동 시작 조건이 만족된 경우에는, 상기 세탁기는 선택된 코스로 작동하게 된다(S25). 그리고, 세탁기의 작동 중 코스의 완료 여부가 판단되고(S28), 코스가 완료된 경우 상기 세탁기의 작동은 정지하게 된다.
- [340] 한편, 단계 S24에서 판단 결과, 작동 시작 조건이 만족되지 않은 경우, 조건 불만족 여부를 알리기 위한 메시지가 상기 디스플레이부(440)에서 표시된다(S26). 그리고, 상기 디스플레이부(440)에서는 작동을 지금 시작할 지 여부를 확인하는 메시지가 표시된다.
- [341] 그 다음, 상기 제어부는 시작 명령이 입력되었는지 여부를 판단한다(S27). 만약, 시작 명령이 입력된 경우에는 상기 세탁기는 작동을 시작하고(S25), 시작 명령이 입력되지 않은 경우에는 상기 세탁기는 정지된 상태에서 시작을 대기한다.
- [342] 본 실시 예에 의하면, 작동 시작 조건을 만족하지 않은 경우, 사용자에게 정보가 알려지므로, 사용자가 세탁 가능 여부를 용이하게 확인할 수 있게 되어 사용자의 편의성이 향상되며, 사용자가 작동 시작 여부를 재차 판단할 수 있으므로, 사용자 중심으로 세탁기가 작동할 수 있는 장점이 있다.
- [343] 위의 실시 예에서는 스마트 버튼이 선택되는 것에 대해서 설명하였으나, 이와 달리 스마트 코스가 선택되고, 시작 버튼이 선택된 경우에도 단계 S24이하의 과정이 동일하게 수행될 수 있다.
- [344] 도 24은 본 발명의 제5실시 예에 따른 전기제품의 제어방법을 설명하는 흐름도이다. 이하에서는 전기제품의 일례로 세탁기의 제어방법에 대해서 설명하기로 한다.
- [345] 도 24를 참조하면, 상기 세탁기의 작동을 위하여 상기 코스 선택부(433)에 의해서 특정 코스가 선택된다(S31). 그 다음, 상기 스마트 버튼이 선택된다(S32). 그리고, 상기 시작 버튼(432)이 선택된다(S33). 상기 시작 버튼(432)이 선택되면, 상기 세탁기는 작동을 시작하게 된다(S34). 그리고, 상기 세탁기가 작동 중에, 상기 제어부는 정지 조건이 만족되었는지 여부를 판단한다(S35).
- [346] 상기 정지 조건을 만족한 경우는, 고비용 구간을 인식한 경우, 에너지 소비량(전기제품, 가정용 유틸리티 전체, 에너지소비부 등의 에너지소비량)이

- 기준량(사용자가 설정한 값 또는 누진세가 적용되는 값) 보다 높음을 인식한 경우, 내부 부품의 이상 상태(비정상 작동 상태) 인식한 경우 등을 포함한다.
- [347] 만약, 정지 조건이 만족되었다고 판단되면, 상기 세탁기의 작동이 정지된다(S36). 그리고, 상기 제어부는 상기 세탁기에 세탁수가 존재하는 지 여부를 판단한다(S37). 이 때, 본 실시 예에서 상기 세탁수의 존재는 배수가 필요할 만큼의 세탁수가 존재하는 것을 의미한다. 상기 세탁기에 세탁수가 존재하는 것으로 판단되면, 배수펌프가 작동하여 세탁수가 배수된다(S38). 본 실시 예에서 배수펌프가 작동하는 이유는 세탁수의 장시간 존재로 인하여 세탁물 손상, 냄새의 발생 등을 방지하기 위함이다. 그 다음, 상기 제어부는 상기 세탁기의 작동 시작 조건이 만족되었는지 여부를 판단한다(S39). 상기 작동 시간 조건이 만족되는 경우는, 저비용 구간을 인식한 경우, 하나 이상의 가정용 유틸리티 또는 하나 이상의 에너지소비부의 현재 또는 누적 에너지소비량이 기준량 보다 낮음을 인식한 경우 등이 포함될 수 있다.
- [348] 상기 작동 시간 조건이 만족된 경우, 상기 세탁기는 원래의 작동 상태로 복귀하게 된다(S40). 그리고, 세탁기의 작동 중 코스의 완료 여부가 판단되고(S41), 코스가 완료된 경우 상기 세탁기의 작동은 정지하게 된다.
- [349] 위의 실시 예에서는 시작 조건이 만족된 경우 원 상태로 복귀하는 것으로 설명하였으나, 이와 달리, 시작 조건 만족 여부를 판단하지 않고, 정지한 상태를 지속적으로 유지하는 것도 가능하다.
- [350] 도 25는 본 발명의 제6 실시 예에 따른 전기제품의 제어방법을 설명하는 흐름도이다. 이하에서는 전기제품의 일 레로 건조기의 제어방법에 대해서 설명하기로 한다.
- [351] 도 25를 참조하면, 상기 건조기의 작동을 위하여 상기 코스 선택부(433)에 의해서 특정 코스가 선택된다(S51). 그 다음, 상기 스마트 버튼이 선택된다(S52). 그리고, 상기 시작 버튼(432)이 선택된다(S53). 상기 시작 버튼(432)이 선택되면, 상기 건조기는 작동을 시작하게 된다(S54). 그리고, 상기 건조기가 작동 중에, 상기 제어부는 정지 조건이 만족되었는지 여부를 판단한다(S55).
- [352] 상기 정지 조건을 만족한 경우는, 고비용 구간을 인식한 경우, 에너지 소비량(전기제품, 가정용 유틸리티 전체, 에너지소비부 등의 에너지소비량)이 기준량(사용자가 설정한 값 또는 누진세가 적용되는 값) 보다 높음을 인식한 경우, 내부 부품의 이상 상태(비정상 작동 상태) 인식 등을 포함한다.
- [353] 만약, 정지 조건이 만족되었다고 판단되면, 상기 건조기를 구성하는, 건조를 위한 메인히터의 작동이 정지하게 된다(S56). 그 다음, 상기 제어부는 상기 세탁기의 작동 시작 조건이 만족되었는지 여부를 판단한다(S57).
- [354] 상기 작동 시간 조건이 만족되는 경우는, 저비용 구간을 인식한 경우, 하나 이상의 가정용 유틸리티 또는 하나 이상의 에너지소비부의 현재 또는 누적 에너지소비량이 기준량 보다 낮음을 인식한 경우 등이 포함될 수 있다.
- [355] 상기 작동 시간 조건이 만족된 경우, 상기 메인히터는 재작동하게 된다 (S58).



그리고, 건조기의 작동 중 코스의 완료 여부가 판단되고(S59), 코스가 완료된 경우 상기 건조기의 작동은 정지하게 된다.

- [356] 위의 실시 예에서는 시작 조건이 만족된 경우 건조를 위한 메인히터가 재작동하는 것으로 설명하였으나, 이와 달리, 시작 조건 만족 여부를 판단하지 않고, 정지한 상태를 지속적으로 유지하는 것도 가능하다.
- [357] 도 26은 본 발명의 제7실시 예에 따른 전기제품의 컨트롤 패널을 보여주는 도면이다. 이하에서는 전기제품의 일 레로 세탁기의 컨트롤 패널에 대해서 설명하기로 한다.
- [358] 도 26을 참조하면, 세탁기의 컨트롤 패널(530)은, 세탁기의 전원을 온/오프하는 전원버튼(531)과, 세탁기의 작동을 시작하거나 세탁기의 작동을 일시 정지하거나 재가동하는 작동버튼(532)과, 코스 또는 모드를 선택하기 위한 코스 또는 모드 선택부(533: 이하에서는 코스 선택부라 함)와, 사용자가 원하는 기능을 선택하기 위한 다수의 버튼이 포함되는 기능선택부(535)와, 기능선택부(535)의 조작 시 선택된 항목 표시, 해당 코스(모드)의 진행 상황, 잔여 시간 등이 표시될 수 있는 디스플레이부(540)를 포함할 수 있다. 상기 코스 선택부(535)는 일 레로 knob(Knob)과 같이 회전 동작될 수 있다. 상기 기능선택부(535)는 적어도 선택된 코스에서 작동 모드를 선택하기 위한 모드선택버튼(536)과, 스마트 기능을 선택하기 위한 스마트 버튼(537)을 포함한다.
- [359] 특정 코스가 선택되면, 세탁기는 다수의 작동 모드 중 어느 한 작동 모드로 작동될 수 있다. 상기 다수의 작동 모드는, 일반모드와, 시간단축모드와, 절전모드를 포함할 수 있다. 상기 다수의 작동 모드는 각 모드의 소요시간과 에너지사용요금, 에너지소비량 중 하나 이상에 의해서 구분될 수 있다.
- [360] 일반 모드는 전기제품의 생산 시 미리 설정되어 있을 수 있으며, 일반 모드에서 전기제품을 구성하는 컴포넌트의 작동 방법은 가변될 수 있다. 상기 일반 모드와 상기 시간단축모드는 에너지 정보의 기초없이 상기 세탁기(컴포넌트)가 작동하는 모드를 의미한다.
- [361] 시간단축모드에서의 코스 완료 시간은 일반모드에서의 코스 완료 시간 보다 짧다. 이 때, 시간단축모드에서의 에너지사용요금(또는 에너지소비량)은 상기 일반 모드에서의 에너지사용요금(에너지소비량)과 동일하거나 많을 수 있다. 상기 시간단축모드에서의 에너지사용요금(또는 에너지소비량)은 상기 컴포넌트의 작동 방법을 가변함에 따라 달라질 수 있다.
- [362] 절전모드에서의 코스 완료 시간은 일반 모드에서의 코스 완료 시간 보다 길다. 그러나, 절전모드의 에너지사용요금(또는 에너지소비량)은 상기 일반 모드에서의 에너지사용요금(또는 에너지소비량) 보다 적다. 상기 시간단축모드 및 상기 절전모드에서의 코스 완료 시간은 수동으로 변경할 수 있다. 이에 따라, 상기 시간단축모드 및 상기 절전모드에서의 에너지사용요금도 변경될 수 있다. 그리고, 상기 일반 모드, 상기 시간단축모드, 상기 절전모드로 작동할 때의 제품 성능(일 레로 세탁 성능, 조리 성능 등)은 동일하거나 유사할 수 있다.

- [363] 상기 스마트 버튼(537)을 이용하여 상기 작동 모드가 에너지 정보에 따라 자동으로 변경되도록 하기 위한 기능을 선택할 수 있다. 즉, 상기 스마트 버튼(537)을 이용하여 스마트 기능을 선택하면, 상기 작동 모드가 에너지 정보에 따라 자동으로 선택 또는 변경될 수 있다.
- [364] 일례로, 코스 시작 시점이 고비용 시간 구간에 해당하는 경우 절전모드가 선택될 수 있고, 코스 시작 시점이 저비용 시간 구간에 해당하는 경우 시간단축모드 또는 일반 모드가 선택될 수 있다. 다른 예로서, 저비용 시간 구간을 인식하여 시간단축 모드 또는 일반 모드가 수행되는 중에, 고비용 시간 구간이 인식되면, 절전모드로 변경될 수 있다.
- [365] 반면, 상기 스마트 기능을 해제하면, 사용자는 상기 모드선택버튼(536)을 이용하여 상기 작동 모드를 선택 또는 가변할 수 있게 된다.
- [366] 상기 디스플레이부(540)에서는 에너지와 관련한 정보가 디스플레이될 수 있다. 즉, 현재의 에너지요금 등이 디스플레이될 수 있고, 사용자는 디스플레이되는 에너지 요금 정보를 확인하여 상기 다수의 작동 모드 중 하나의 모드를 선택할 수 있다.
- [367] 본 실시 예에서, 작동 모드는 코스 선택 전에 선택하거나 코스 선택 후에 선택할 수 있다. 일례로, 스마트 기능이 해제된 상태에서, 사용자가 표준 코스를 선택한 경우, 상기 디스플레이부(540)에서 작동 모드를 선택하기 위한 화면이 표시될 수 있다. 그러면, 사용자는 모드선택버튼을 이용하여 특정 작동 모드를 선택할 수 있다. 다른 예로서, 스마트 기능이 해제된 상태에서, 사용자가 모드선택버튼을 이용하여 특정 작동 모드를 선택할 수 있다. 그 다음 특정 코스를 선택한 후에 시작 버튼을 선택할 수 있다.
- [368] 이 때, 코스 선택 전에 사용자가 특정 작동 모드를 선택하지 않은 상태에서 시작 버튼이 선택된 경우에는 작동 모드 선택 여부를 알리기 위한 메시지가 상기 디스플레이부에서 표시되거나, 이전의 코스 수행 시 선택되었던 작동 모드가 자동으로 선택될 수 있다.
- [369] 도 27은 다수의 작동 모드에 따른 소비전력 및 작동 시간을 비교하기 위한 그래프로서, 도 27의 (a)는 일반 모드에서의 소비전력 및 작동시간을 보여주고, 도 27의 (b)는 시간단축모드에서의 소비전력 및 작동시간을 보여주며, 도 27의 (c)는 절전모드에서의 소비전력 및 작동시간을 보여준다.
- [370] 도 27을 참조하면, 상기 각 코스에서의 일부 또는 전체 구간에서는 동종 또는 타종의 복수의 컴포넌트가 동시 또는 순차적으로 작동할 수 있다. 또는 전체 구간 중 일부 구간에서는 단일의 에너지소부비가 작동할 수 있다.
- [371] 이하에서는 일례로 세탁기에 대해서 예를 들어 설명하기로 한다. 세탁기의 경우 세탁 행정에서 히터(제1소비부)가 작동한 후에 드럼을 회전시키기 위한 모터(제2소비부)가 작동할 수 있다. 이 때, 상기 히터의 소비전력은 모터의 소비전력보다 높다. 또는 탈수 행정에서 상기 모터가 작동할 수 있다.
- [372] 시간단축모드에서는 소비전력이 높은 히터의 작동시간이 일반모드에 비하여

- 증가되고, 모터의 작동시간은 일반 모드에 비하여 줄어들 수 있다. 따라서, 시간단축모드에서의 세탁행정의 소요시간(TW2)은 일반모드에서의 세탁행정의 소요시간(TW1) 보다 줄어든다. 따라서, 시간단축모드에서의 코스의 소요시간(TF2)은 일반모드에서의 코스의 소요시간(TF1)보다 줄어든다.
- [373] 반면, 절전모드에서는 소비전력이 높은 히터의 작동시간이 일반모드에 비하여 줄어들고, 모터의 작동시간은 일반 모드에 비하여 증가될 수 있다. 따라서, 절전모드에서의 세탁행정의 소요시간(TW3)은 일반모드에서의 세탁행정의 소요시간(TW1) 보다 증가된다. 따라서, 절전모드에서의 코스의 소요시간(TF3)은 일반모드에서의 코스의 소요시간(TF1)보다 증가된다.
- [374] 다른 예로서, 탈수 행정 중에 시간단축모드에서의 모터의 RPM(평균 RPM 또는 최대 RPM)은 일반모드에서의 모터의 RPM보다 크다. 따라서, 시간단축모드에서의 탈수 행정의 소요시간은 일반모드에서의 탈수 행정의 소요시간보다 줄어든다. 반면, 탈수 행정 중에 절전모드에서의 모터의 RPM은 일반모드에서의 모터의 RPM 보다 작다. 따라서, 절전모드에서의 탈수 행정의 소요시간은 일반모드에서의 탈수 행정의 소요시간보다 증가된다.
- [375] 위에서는 코스 전체 구간 중 일부 구간에서 각 모드마다 컴포넌트의 작동 방법이 달라지는 것을 설명하였으나, 이와 달리 코스 전체 구간 중 복수 구간에서 각 모드마다 컴포넌트의 작동 방법이 달라지는 것도 가능하다.
- [376] 또한, 위에서는 에너지소비부(일 레로 전기제품)에서 작동 모드를 선택하는 것을 설명하였으나, 이와 달리, 특정 에너지소비부 외의 다른 에너지소비부 또는 다른 컴포넌트에서 작동 모드를 선택하고, 선택된 모드와 관련한 정보가 특정 에너지소비부로 송신될 수 있다.
- [377] 도 28은 도 26의 전기제품의 컨트롤 패널의 다른 예를 보여주는 도면이다.
- [378] 도 28을 참조하면, 본 실시 예는 다른 부분에 있어서는 도 28에서 설명한 내용과 동일하고, 다만, 다수의 작동 모드와 대응되는 수의 모드선택버튼이 구비되는 것을 특징으로 한다. 즉, 본 실시 예에 의하면, 컨트롤 패널에는 일반모드를 선택하기 위한 제1버튼(541: 일반모드 선택부)과, 시간단축모드를 선택하기 위한 제2버튼(542: 시간단축모드 선택부)과, 절전모드를 선택하기 위한 제3버튼(543: 절전모드 선택부)을 포함한다.
- [379] 도 29 내지 도 33은 본 발명의 제8실시 예에 따른 컴포넌트의 디스플레이부에서 표시되는 화면을 보여주는 도면이고, 도 34은 본 발명의 제8실시 예에 따른 컴포넌트의 제어방법을 설명하는 흐름도이다.
- [380] 도 29 내지 도 34를 참조하면, 컴포넌트의 작동을 위하여 컴포넌트가 온된다(S61). 상기 컴포넌트가 온되면, 디스플레이부(630)가 활성화될 수 있다.
- [381] 상기 컴포넌트가 온되면, 상기 컴포넌트의 통신수단은 다른 컴포넌트와 통신을 시도한다. 상기 통신수단이 다른 컴포넌트와 통신을 시도하는 중(즉, 컴포넌트가 다른 컴포넌트와 통신을 시도하는 중)에는, 상기 디스플레이부(630)에서는 통신 시도 중임을 알리는 정보(도 29의 631참조)가 표시될 수 있다. 일 레로, 상기 통신

- 시도 중임을 알리는 정보(도 29의 631참조)는, "DATA 수신중...."일 수 있다.
- [382] 통신 시도 중에 상기 통신수단이 상기 다른 컴포넌트와 통신이 성공하였는지 여부가 판단된다(S62). 일례로, 통신 성공 판단 기준은, 통신 시도 횟수, 통신 시도 시간, 통신 강도일 수 있다. 만약, 상기 통신수단과 다른 컴포넌트와의 통신이 성공한 경우에는 절전모드가 설정된다. 즉, 상기 컴포넌트는 절전 기능을 수행하게 된다. 상기 통신수단과 다른 컴포넌트와의 통신이 성공한 경우, 상기 디스플레이부(630)에서는 절전모드 설정을 알리는 정보(도 30의 632참조)가 표시된다(S63). 일례로 상기 절전모드 설정을 알리는 정보(도 30의 632참조)는 아이콘 일 수 있다. 그러나, 상기 정보(도 30의 632참조)의 종류에는 제한이 없고, 기호, 문자, 등 다양한 정보 중 하나 이상일 수 있다.
- [383] 다른 예로서, 상기 통신수단이 다른 컴포넌트와 통신을 시도하는 중에 상기 절전모드 설정을 알리는 정보(도 30의 632참조)가 표시되고, 통신이 성공한 경우 상기 절전모드 설정을 알리는 정보(도 30의 632참조)로 발광부의 빛이 조사되도록 할 수 있다.
- [384] 또한, 상기 통신수단과 다른 컴포넌트와의 통신이 성공한 경우, 상기 디스플레이부(630)에서는 시간 정보와 에너지요금 정보(일례로 전기요금 정보)가 표시될 수 있다(S64). 일례로, 상기 디스플레이부(630)에서는 현재 시간 정보와 현재의 전기요금 정보가 표시될 수 있다. 다른 예로서, 상기 디스플레이부(630)에서는 현재의 시간 정보 및 전기요금 정보와, 현재 시간으로부터 일정 시간 후까지의 시간 범위 내에서 전기요금이 저렴한 시간(최적 시간, 절전 시간 또는 추천 시간이라고 이룰 수 있고, 저렴한 시간은 요금이 최저인 시간일 수 있음)과 그 시간에서의 전기요금 정보(도 30의 633참조)가 표시될 수 있다.
- [385] 이 때, 상기 전기요금 정보는, 단위 전력당 요금 정보일 수 있다. 상기 일정 시간은 일례로 6시간일 수 있으며, 상기 일정 시간은 수동으로 설정 및 변경되거나, 자동으로 설정 또는 변경될 수 있다. 예를 들어, 계절에 따라서 일정 시간이 자동으로 설정 또는 변경될 수 있다. 본 실시예에서, 현재 시간으로부터 일정 시간 후까지의 시간 범위 중에서 전기요금이 저렴한 시간을 표시하는 이유는 시간 제한 없이 전기요금이 저렴한 시간을 보여주면 현재 시간으로부터 저렴한 시간까지 너무 긴 경우가 있을 수 있기 때문이다.
- [386] 그 다음, 상기 컴포넌트의 작동 조건이 입력될 수 있다(S65). 상기 컴포넌트의 작동 조건은 상기 컴포넌트가 온 된 후에 어느 시점에서든 입력될 수 있다. 상기 작동 조건은, 일례로, 상기 컴포넌트가 수행하여야 할 작동 코스일 수 있다. 상기 작동 조건이 입력되면, 상기 디스플레이부(630)에서는 입력된 작동 조건(도 30에는 일례로 표준코스)이 디스플레이될 수 있다. 상기 컴포넌트의 작동 조건이 입력된 후에는 상기 시작 버튼이 선택되었는지 여부가 판단된다(S66). 만약, 시작 버튼이 선택되었다고 판단되면, 상기 디스플레이부에 표시된 최적 시간에 상기 컴포넌트가 작동하도록 예약이 설정된다(S67). 그리고, 상기

디스플레이부(630)에서는 예약이 설정되었음을 알리는 정보(도 31의 634참조 또는 현재 시간 이후에 작동할 것임을 알리는 정보)가 표시될 수 있다. 예약이 설정되었음을 알리는 정보는 일례로 "예약 중입니다."일 수 있다. 그리고, 상기 컴포넌트는 예약된 최적 시간에 작동한다(S68). 즉, 상기 컴포넌트는 최적 시간을 만족하도록 작동한다. 예를 들어, 현재시간과 최적시간이 동일한 경우에는 상기 컴포넌트는 즉시 작동하고, 도 12와 같이 현재 시간과 추천 시간이 다른 경우에는 추천 시간까지 대기하다가 추천 시간에 상기 컴포넌트가 작동하게 된다.

- [387] 한편, 단계 S66에서 판단결과, 시작 버튼이 선택되지 않았다고 판단되면, 절전모드 해제버튼이 선택되었는지 여부가 판단된다(S69). 즉, 절전모드를 해제하기 위한 명령이 입력되었는지 여부가 판단된다. 만약, 절전모드를 해제하기 위한 명령이 미입력된 경우에는 단계 S66으로 복귀하게 된다. 반면, 절전모드를 해제하기 위한 명령이 입력되면, 상기 절전 모드에서 일반 모드로 전환된다. 즉, 상기 컴포넌트는 일반 기능을 수행하게 된다. 상기 절전 모드에서 일반 모드로 전환되면, 상기 디스플레이부(630)에서는 절전모드임을 알리는 정보와 시간정보 및 요금정보가 사라지게 된다(도 30 및 도 33참조). 그리고, 상기 디스플레이부(630)에서는 일반 모드임을 알리기 위한 정보(도 33의 636참조)가 표시될 수 있다.
- [388] 또한, 상기 절전모드를 해제하기 위한 명령이 입력되면, 상기 컴포넌트는 입력된 작동 조건으로 즉시 작동하게 된다(S70). 다른 예로서, 입력된 작동 조건에는 작동 시간이 포함될 수 있으므로, 상기 컴포넌트는 즉시 또는 사용자가 입력한 시간에 작동될 수 있다.
- [389] 한편, 단계 S72에서 판단결과, 상기 통신수단과 다른 컴포넌트와의 통신이 성공하지 못한 경우(통신 불능)에는, 상기 일반모드가 설정된다. 즉, 상기 컴포넌트는 일반 기능을 수행하게 된다. 그리고, 상기 디스플레이부(630)에서는 일반모드 설정을 알리기 위한 정보(도 32의 635참조)가 표시될 수 있다(S71). 일례로, 상기 일반모드 설정을 알리기 위한 정보(도 32의 635참조)는 "통신불능"일 수 있다.
- [390] 본 실시 예에서, 일반모드는 통신 불능인 경우와 절전 모드에서 일반 모드로 변경되는 경우가 있으므로, 이 두 가지 경우를 구분하기 위하여, 각 경우마다 다른 정보가 상기 디스플레이부에서 표시된다. 다른 예로서는, 절전 모드에서 일반 모드로 변경되는 경우에는 아무런 정보가 표시되지 않고, 통신 불능인 경우에만 통신 불능을 알리는 정보가 표시될 수 있다.
- [391] 그 다음, 상기 일반모드가 설정된 후에는, 상기 컴포넌트의 작동 조건이 입력될 수 있다(S72). 위에서 언급한 바와 같이 상기 컴포넌트의 작동 조건은 상기 컴포넌트가 온 된후에 어느 시점에서든 입력될 수 있다. 그리고, 상기 컴포넌트의 작동 조건이 입력되면, 상기 컴포넌트는 입력된 작동 조건으로 작동하게 된다(S73).

- [392] 도 35는 본 발명의 제9실시 예에 따른 컴포넌트의 제어방법을 설명하는 흐름도이다.
- [393] 도 35를 참조하면, 컴포넌트의 작동을 위하여 컴포넌트가 온된다(S80). 상기 컴포넌트가 온되면, 컴포넌트의 디스플레이부가 활성화될 수 있다.
- [394] 상기 컴포넌트가 온되면, 상기 컴포넌트의 통신수단은 다른 컴포넌트와 통신을 시도한다. 상기 통신수단이 다른 컴포넌트와 통신을 시도하는 중에는, 상기 디스플레이부에서는 통신 시도 중임을 알리는 정보가 표시될 수 있다. 통신 시도 중에 상기 통신수단이 상기 다른 컴포넌트와 통신이 성공하였는지 여부가 판단된다(S81). 일례로, 통신 성공 판단 기준은, 통신 시도 횟수, 통신 시도 시간, 통신 강도일 수 있다.
- [395] 만약, 상기 통신수단과 다른 컴포넌트와의 통신이 성공한 경우에는 상기 절전모드가 설정된다. 즉, 상기 컴포넌트는 절전 기능을 수행하게 된다. 상기 통신수단과 다른 컴포넌트와의 통신이 성공한 경우, 상기 디스플레이부에서는 절전 모드 설정을 알리는 정보가 표시된다(S82). 일례로 상기 절전 모드 설정을 알리는 정보는 아이콘 일 수 있다. 그러나, 상기 절전 모드 설정을 알리는 정보의 종류에는 제한이 없고, 기호, 문자, 등 다양한 정보 중 하나 이상일 수 있다.
- [396] 다른 예로서, 상기 통신수단이 다른 컴포넌트와 통신을 시도하는 중에 상기 절전 모드 설정을 알리는 정보가 표시되고, 통신이 성공한 경우 상기 절전 모드 설정을 알리는 정보로 발광부의 빛이 조사되도록 할 수 있다.
- [397] 그 다음, 상기 컴포넌트의 작동 조건이 입력될 수 있다(S83). 상기 컴포넌트의 작동 조건은 상기 컴포넌트가 온 된 후에 어느 시점에서든 입력될 수 있다. 상기 작동 조건이 입력되면, 입력된 작동 조건과 에너지 정보를 기초로 절전 작동 조건이 판단되어 사용자에게 추천된다. 즉, 상기 디스플레이부에서는 절전 작동 조건이 표시될 수 있다(S84).
- [398] 일례로, 입력된 작동 조건이 상기 컴포넌트의 작동과 관련한 시간 정보인 경우, 에너지 정보 및 입력된 시간 정보를 기초로 적어도 절전이 가능한 상기 컴포넌트의 작동시간(절전시간)이 추천될 수 있다. 이 때, 추천된 작동시간은 입력된 시간과 동일한 시간이거나, 입력된 시간에서 변경된 시간일 수 있다. 그리고, 추천된 작동시간은 작동시작시간 또는 작동종료시간을 포함할 수 있다. 또는 입력된 작동시간이 일정 시간 범위인 경우에는 일정 시간 범위 내에서 구동시간이 추천될 수 있다. 그리고, 사용자가 추천된 절전시간을 선택하면, 상기 컴포넌트는 상기 절전시간을 만족하도록 작동한다.
- [399] 다른 예로서, 입력된 작동 조건이 상기 컴포넌트의 구동방식(일례로 코스)인 경우, 에너지 정보 및 입력된 구동방식을 기초로 적어도 절전이 가능한 상기 컴포넌트의 구동방식이 추천될 수 있다. 이 때, 추천되는 구동방식은 입력된 구동방식과 동일하거나, 입력된 구동방식에서 변경된 구동방식일 수 있다.
- [400] 또 다른 예로서, 입력된 작동 조건이 상기 컴포넌트의 에너지사용요금 또는 에너지사용량인 경우, 에너지 정보 및 입력된 정보를 기초로 입력된

에너지사용요금 또는 에너지사용량 보다 낮은 값을 만족하도록 상기 컴포넌트의 구동방식 및/또는 시간이 추천될 수 있다.

- [401] 그 다음, 사용자가 추천된 절전 작동 조건을 선택하였는지 여부가 판단된다(S85). 만약, 추천된 절전 작동 조건이 선택되었다고 판단되면, 상기 컴포넌트는 선택된 절전 작동 조건으로 작동하게 된다(S86).
- [402] 반면, 단계 S85에서 판단결과, 절전 작동 조건이 선택되지 않았다고 판단되면, 절전모드 해제버튼이 선택되었는지 여부가 판단된다(S87). 즉, 절전모드를 해제하기 위한 명령이 입력되었는지 여부가 판단된다. 만약, 절전모드를 해제하기 위한 명령이 미입력된 경우에는 단계 S85로 복귀하게 된다. 반면, 절전모드를 해제하기 위한 명령이 입력되면, 상기 컴포넌트는 입력된 작동 조건으로 작동하게 된다(S88).
- [403] 한편, 단계 S81에서 판단결과, 상기 통신수단과 다른 컴포넌트와의 통신이 성공하지 못한 경우(통신 불능)에는, 상기 일반모드가 설정된다. 즉, 상기 컴포넌트는 일반 기능을 수행하게 된다. 그리고, 상기 디스플레이부에서는 일반모드 설정을 알리기 위한 정보가 표시될 수 있다(S89). 일례로, 상기 일반모드 설정을 알리기 위한 정보는 "통신불능"일 수 있다.
- [404] 그 다음, 상기 일반모드가 설정된 후에는, 상기 컴포넌트의 작동 조건이 입력될 수 있다(S90). 위에서 언급한 바와 같이 상기 컴포넌트의 작동 조건은 상기 컴포넌트가 온 된후에 어느 시점에서든 입력될 수 있다. 그리고, 상기 컴포넌트의 작동 조건이 입력되면, 상기 컴포넌트는 입력된 작동 조건으로 작동하게 된다(S91).
- [405] 본 실시 예에 의하면, 사용자가 입력한 작동 조건과 에너지 정보를 비교하여 절전을 위한 작동 조건이 추천될 수 있고, 절전 작동 조건을 사용자가 선택한 경우 상기 컴포넌트가 절전 구동하므로, 사용자 측면에서 전기사용요금이 줄어들 수 있는 장점이 있다.
- [406] 위의 예에서, 상기 컴포넌트가 에너지소비부 외에 에너지관리부인 경우에는 상기 에너지관리부의 절전 모드는, 상기 에너지소비부의 절전을 위한 제어모드를 의미한다.
- [407] 또한, 위의 예에서는 통신수단이 다른 컴포넌트와 통신 가능한 경우 절전모드가 설정되는 것으로 설명하였으나, 이와 달리 통신 가능 여부와 무관하게 일반 모드가 설정되고, 절전 모드 선택 명령이 입력되면(일례로 절전모드 선택버튼을 선택), 절전 모드가 설정될 수도 있다. 다른 예로서, 고비용 구간에서는 절전 모드가 설정되고, 저비용 구간에서는 일반 모드가 설정될 수 있다.
- [408]

## 청구범위

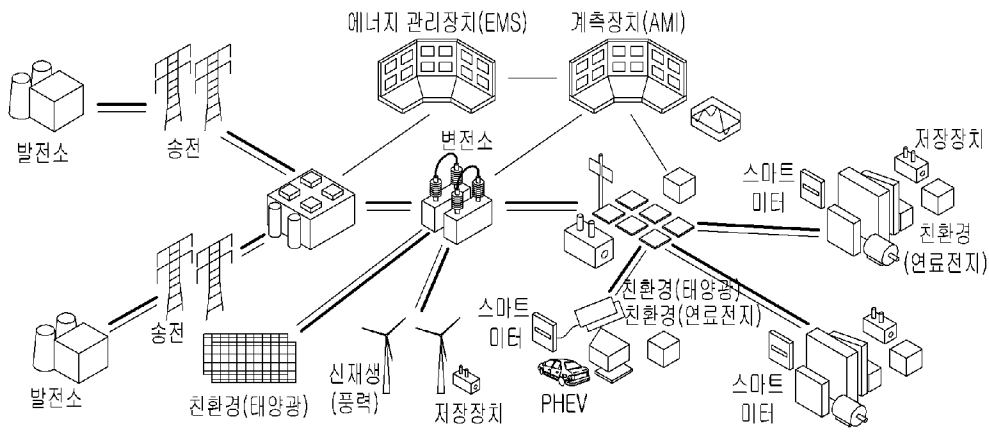
- [청구항 1] 다른 컴포넌트와 통신할 수 있는 네트워크 시스템을 위한 컴포넌트로서,  
 상기 다른 컴포넌트와 통신을 위한 통신수단;  
 상기 컴포넌트의 구동과 관련한 명령을 입력할 수 있는 입력부; 및  
 상기 컴포넌트의 구동을 제어하는 제어부를 포함하고,  
 상기 컴포넌트는, 에너지 정보에 기초하여 상기 컴포넌트가 작동할 수 있는 절전 기능을 포함하는 네트워크 시스템을 위한 컴포넌트.
- [청구항 2] 제 1 항에 있어서,  
 상기 에너지 정보의 기초없이 상기 컴포넌트가 작동하는 일반 기능을 더 포함하는 네트워크 시스템을 위한 컴포넌트.
- [청구항 3] 제 2 항에 있어서,  
 상기 입력부는, 절전 기능 또는 일반 기능을 선택하기 위한 선택부를 포함하는 네트워크 시스템을 위한 컴포넌트.
- [청구항 4] 제 3 항에 있어서,  
 상기 선택부의 선택에 의해서, 절전 기능과 일반 기능 중 어느 한 기능이 다른 한 기능으로 전환되는 네트워크 시스템을 위한 컴포넌트.
- [청구항 5] 제 3 항에 있어서,  
 상기 선택부는, 절전 기능을 선택하기 위한 절전 기능 선택부와, 일반 기능을 선택하기 위한 일반 기능 선택부를 포함하는 네트워크 시스템을 위한 컴포넌트.
- [청구항 6] 제 2 항에 있어서,  
 상기 컴포넌트와 상기 다른 컴포넌트의 통신 가능 여부에 따라서, 상기 절전 기능과 상기 일반 기능 중 어느 하나가 선택되는 네트워크 시스템을 위한 컴포넌트.
- [청구항 7] 제 6 항에 있어서,  
 상기 컴포넌트와 상기 다른 컴포넌트의 통신이 가능하면 상기 절전 기능이 선택되고,  
 상기 컴포넌트와 상기 다른 컴포넌트의 통신이 불가능하면 상기 일반 기능이 선택되는 네트워크 시스템을 위한 컴포넌트.
- [청구항 8] 제 2 항에 있어서,  
 고비용 구간 또는 저비용 구간에 따라서 상기 절전 기능과 상기 일반 기능 중 어느 하나가 선택되는 네트워크 시스템을 위한 컴포넌트.
- [청구항 9] 제 8 항에 있어서,



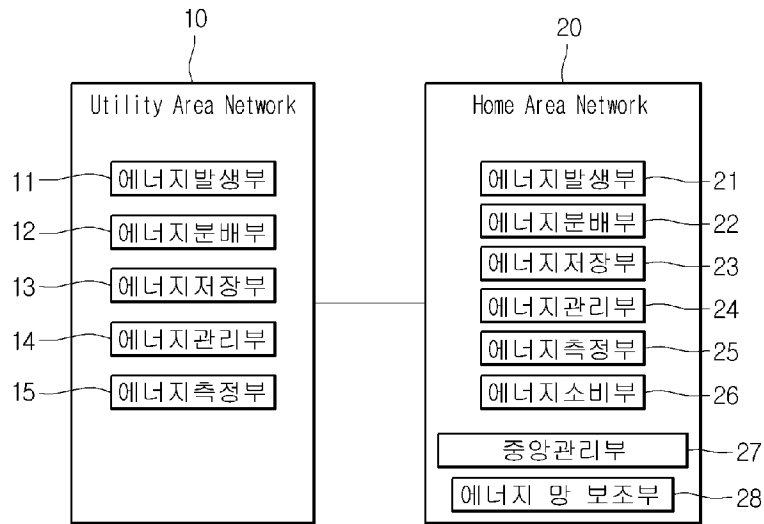
- 고비용 구간에서 상기 절전 기능이 선택되고,  
저비용 구간에서 상기 일반 기능이 선택되는, 네트워크 시스템을 위한 컴포넌트.
- [청구항 10] 제 2 항에 있어서,  
상기 절전 기능이 설정된 상태에서 상기 컴포넌트가 특정 코스로 작동할 때의 에너지사용량 또는 에너지사용요금은, 상기 일반 기능이 설정된 상태에서 상기 컴포넌트가 특정 코스로 작동할 때의 에너지사용량 또는 에너지사용요금 보다 저렴한 네트워크 시스템을 위한 컴포넌트.
- [청구항 11] 제 2 항에 있어서,  
상기 컴포넌트는, 에너지 정보의 기초없이 상기 컴포넌트가 작동하며 상기 일반 기능에 비하여 상기 컴포넌트의 작동 시간이 줄어드는 시간 단축 기능을 더 포함하는 네트워크 시스템을 위한 컴포넌트.
- [청구항 12] 제 1 항에 있어서,  
상기 절전 기능이 설정되었음을 알리기 위한 정보가 표시되는 디스플레이부를 더 포함하는, 네트워크 시스템을 위한 컴포넌트.
- [청구항 13] 제 12 항에 있어서,  
상기 절전 기능이 설정된 상태에서, 상기 디스플레이부에서는 시간정보와 에너지요금 정보가 표시될 수 있는 네트워크 시스템을 위한 컴포넌트.
- [청구항 14] 제 13 항에 있어서,  
상기 디스플레이부에서는, 현재 시점에서 상기 컴포넌트가 특정 코스로 작동하였을 때의 총 에너지사용요금이 표시될 수 있는, 네트워크 시스템을 위한 컴포넌트.
- [청구항 15] 제 13 항에 있어서,  
상기 디스플레이부에서는 시간 구간 별로그 구간 내에서 상기 컴포넌트가 특정 코스로 작동될 때의 총 에너지사용요금이 디스플레이될 수 있는 네트워크 시스템을 위한 컴포넌트.
- [청구항 16] 제 1 항에 있어서,  
상기 절전 기능은, 상기 컴포넌트의 구동 방법 또는 구동 시간이 자동으로 선택되는 자동 절전 기능과, 상기 컴포넌트의 구동 방법 또는 구동 시간이 수동으로 선택되는 수동 절전 기능을 포함하는 네트워크 시스템을 위한 컴포넌트.
- [청구항 17] 제 1 항에 있어서,  
상기 절전 기능이 설정된 상태에서, 상기 컴포넌트의 특정 코스가 선택되고 시작 버튼이 입력되면,  
상기 제어부는 작동 시작 조건을 만족하는지 여부를 판단하고,

- 작동 시작 조건이 만족된 경우, 상기 컴포넌트가 선택된 특정 코스를 수행하는 네트워크 시스템을 위한 컴포넌트.
- [청구항 18] 제 17 항에 있어서,  
상기 작동 시작 조건 만족여부 판단은, 선택된 특정 코스의 작동소요시간과 오차시간을 합한 합산 시간이 고비용 구간과 중복되는지 여부를 판단하는 것인 네트워크 시스템을 위한 컴포넌트.
- [청구항 19] 제 17 항에 있어서,  
상기 작동 시작 조건이 만족되지 않은 경우, 상기 컴포넌트가 현재 시간 이후의 시간에 작동하도록 작동 예약이 설정되는 네트워크 시스템을 위한 컴포넌트.
- [청구항 20] 제 1 항에 있어서,  
상기 절전 기능이 설정된 상태에서, 상기 입력부를 통하여 특정 명령이 입력되면, 에너지 정보와 입력된 특정 명령을 기초로 에너지사용요금 또는 에너지사용량을 절감하기 위한 절전 작동 조건이 추천되는, 네트워크 시스템을 위한 컴포넌트.

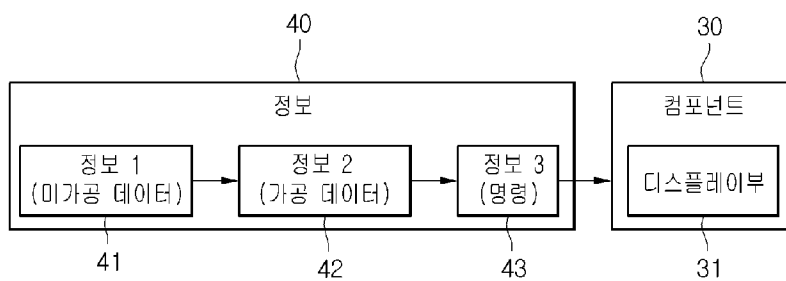
[Fig. 1]



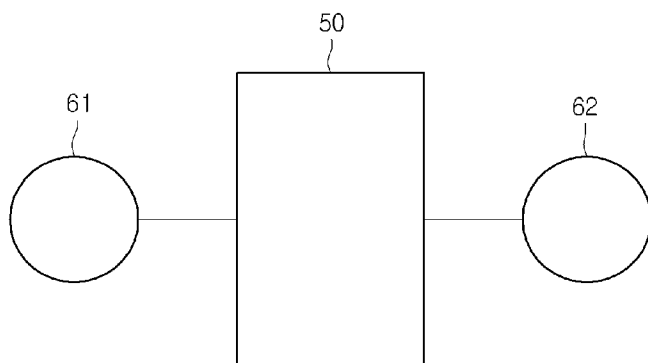
[Fig. 2]



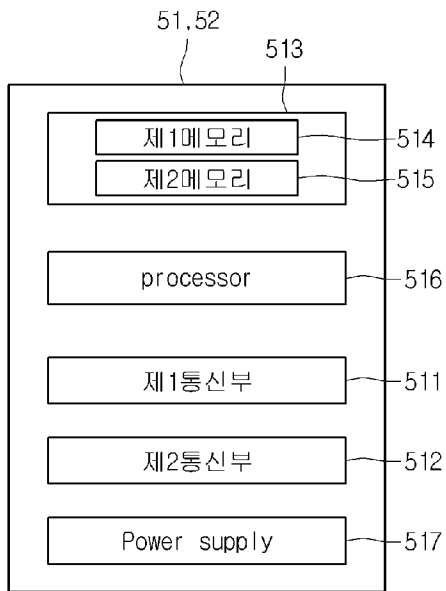
[Fig. 3]



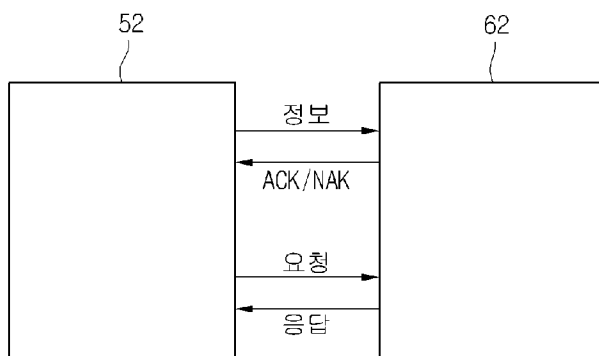
[Fig. 4]



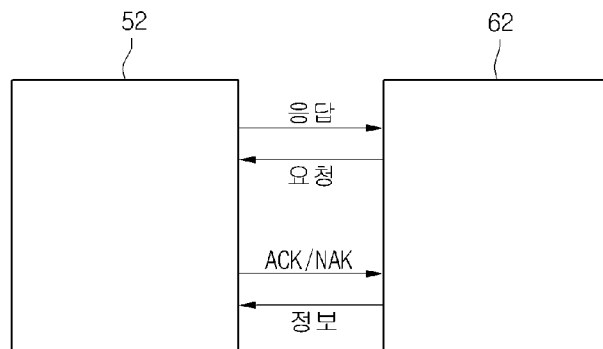
[Fig. 5]



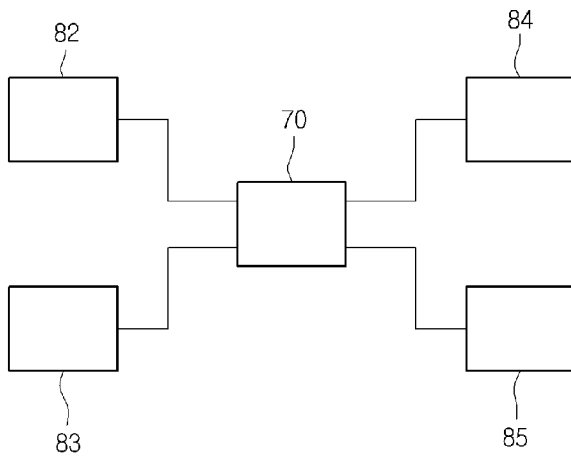
[Fig. 6]



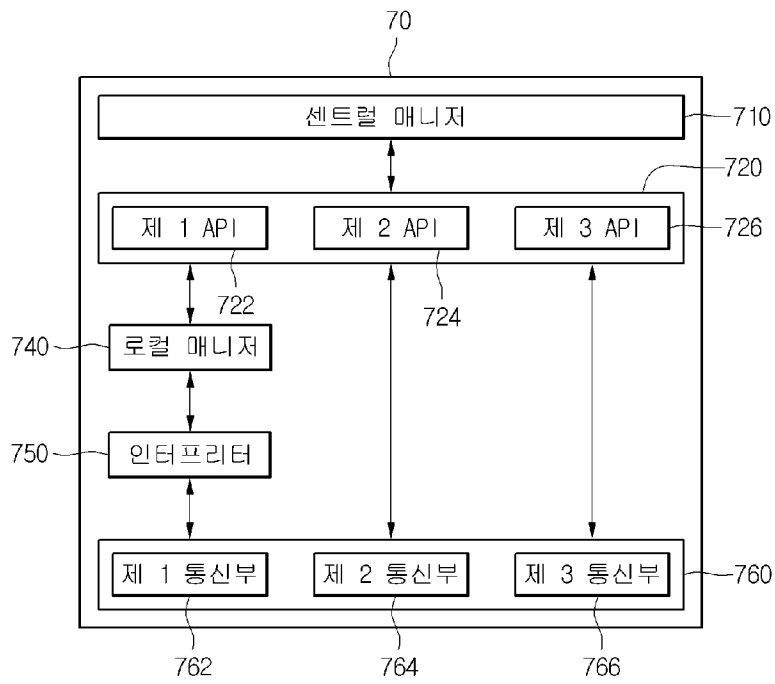
[Fig. 7]



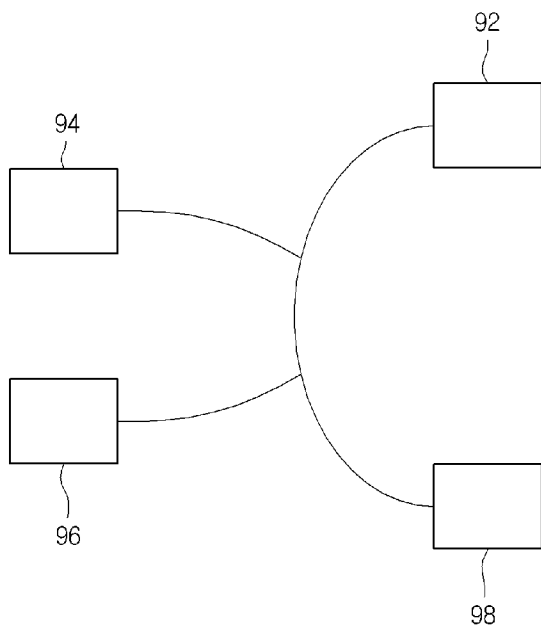
[Fig. 8]



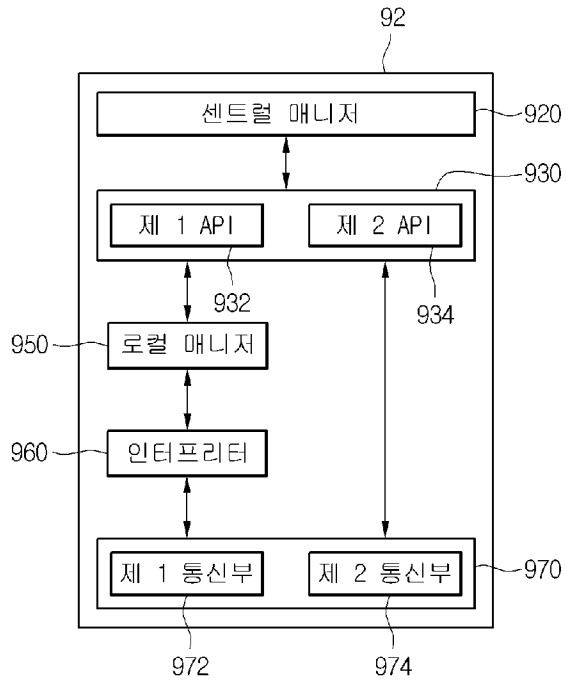
[Fig. 9]



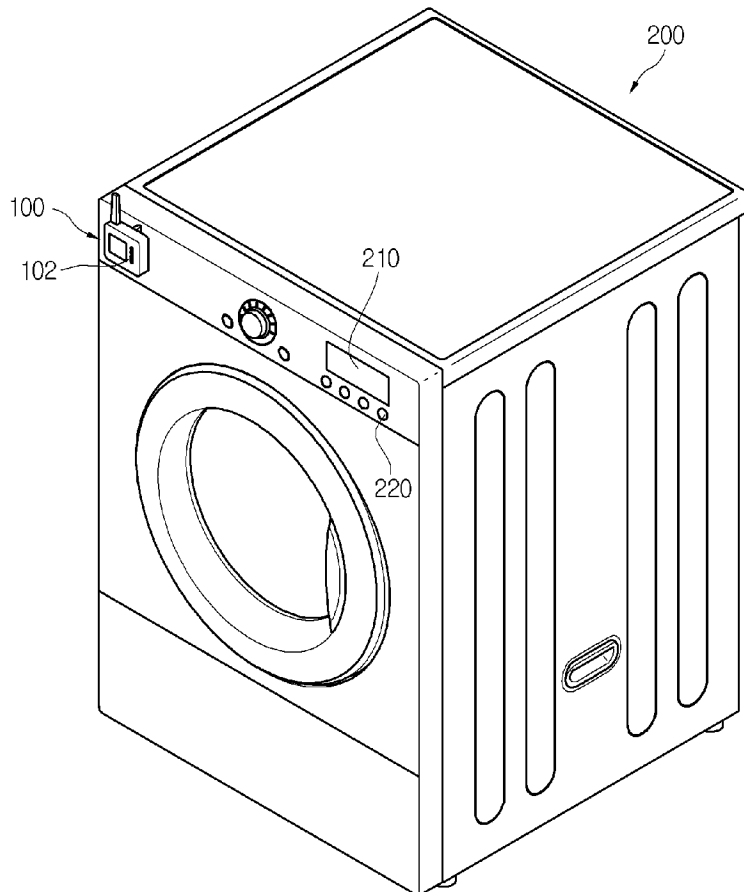
[Fig. 10]



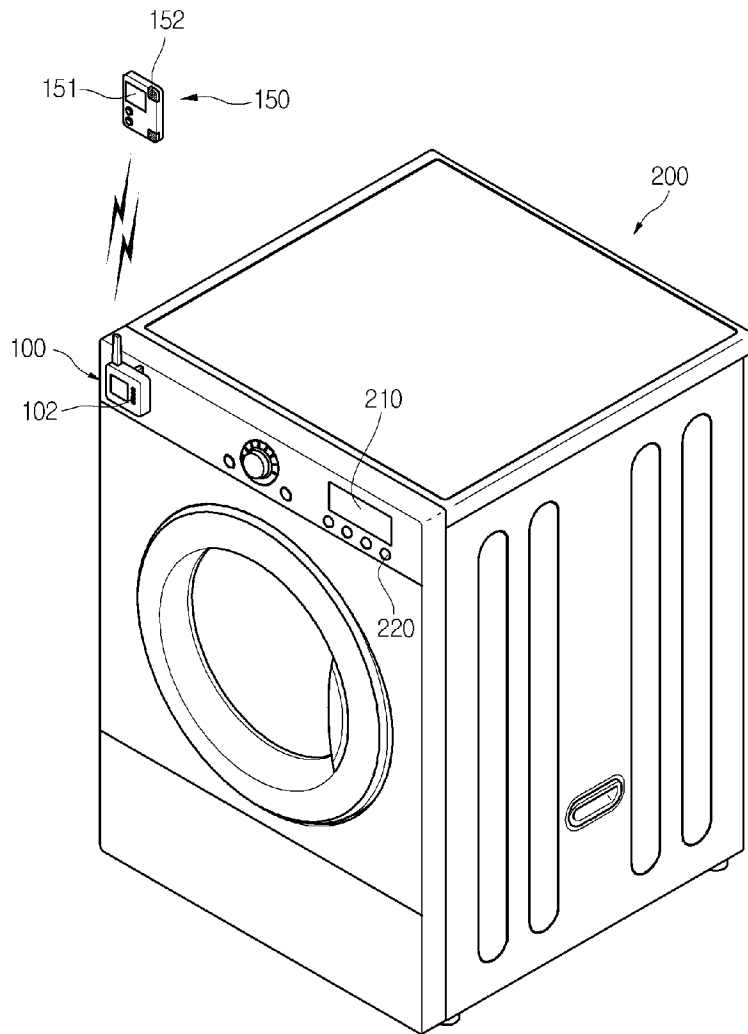
[Fig. 11]



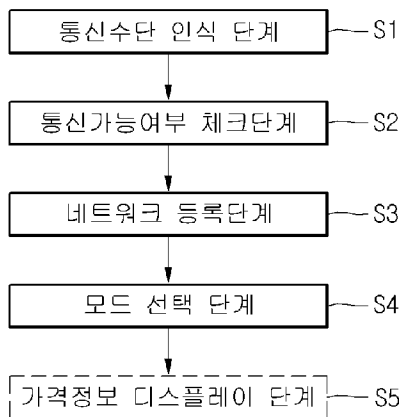
[Fig. 12]



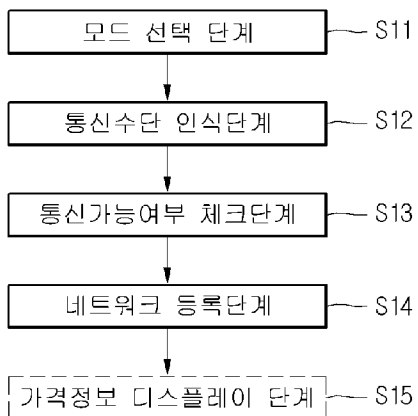
[Fig. 13]



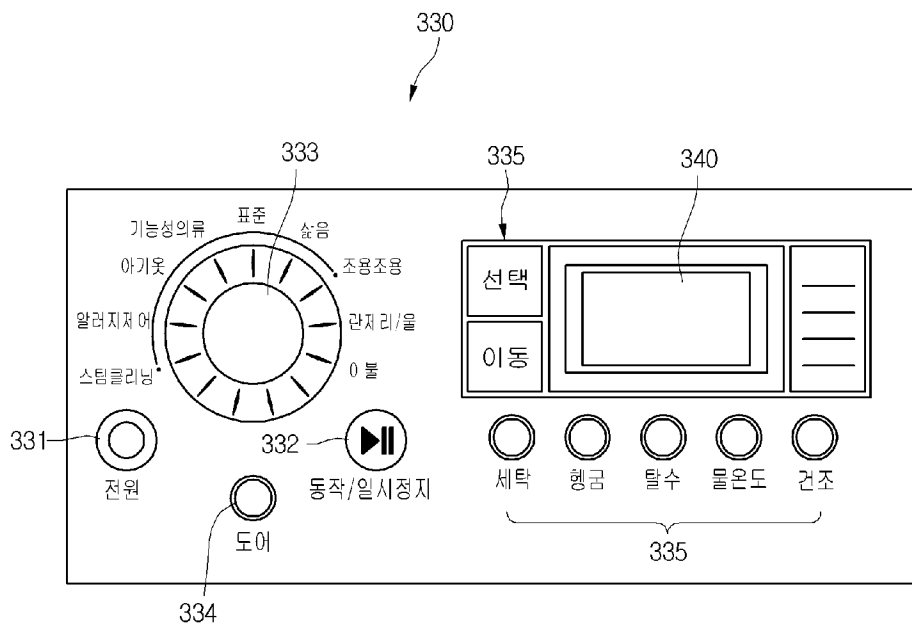
[Fig. 14]



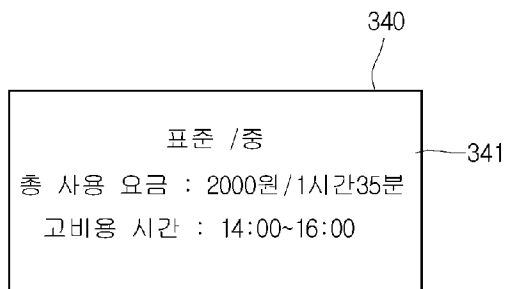
[Fig. 15]



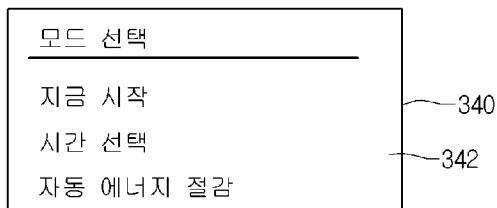
[Fig. 16]



[Fig. 17]



[Fig. 18]





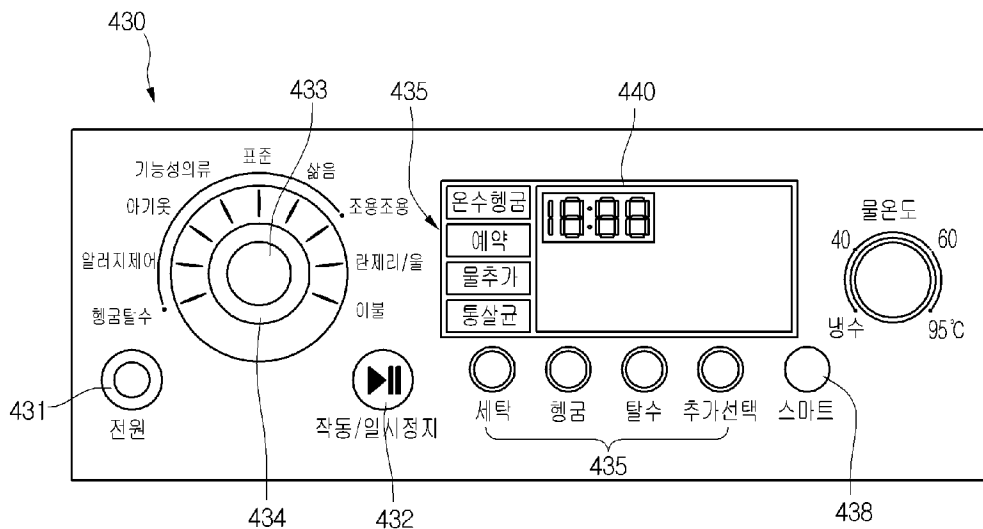
[Fig. 19]

시간대별 정보		
10:00~12:00	1200원 /kwh	2000원
12:00~14:00	900원 /kwh	1500원
14:00~16:00	1000원 /kwh	1600원
16:00~18:00	1300원 /kwh	2200원
18:00~20:00	1100원 /kwh	1900원

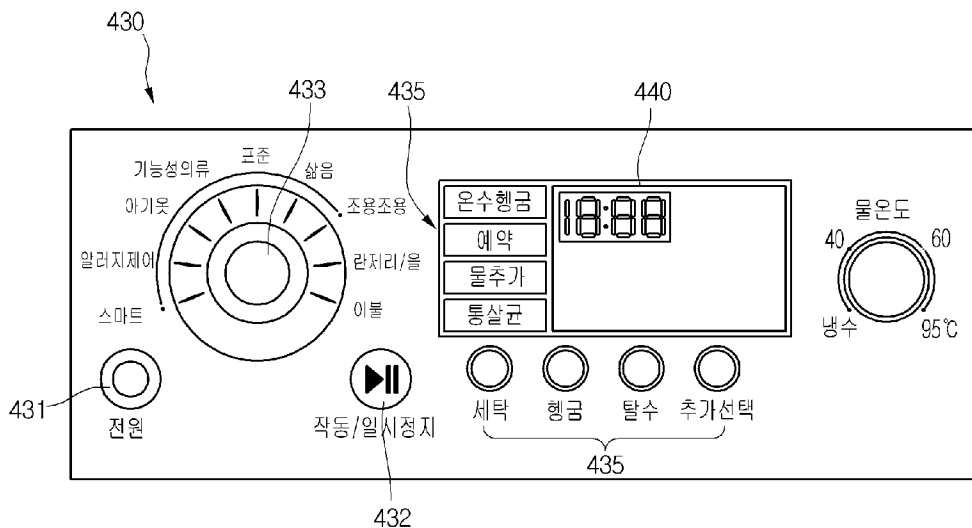
[Fig. 20]

시간대별 정보	
10:00	2600원
11:00	1900원
12:00	1900원
13:00	1700원
14:00	1800원

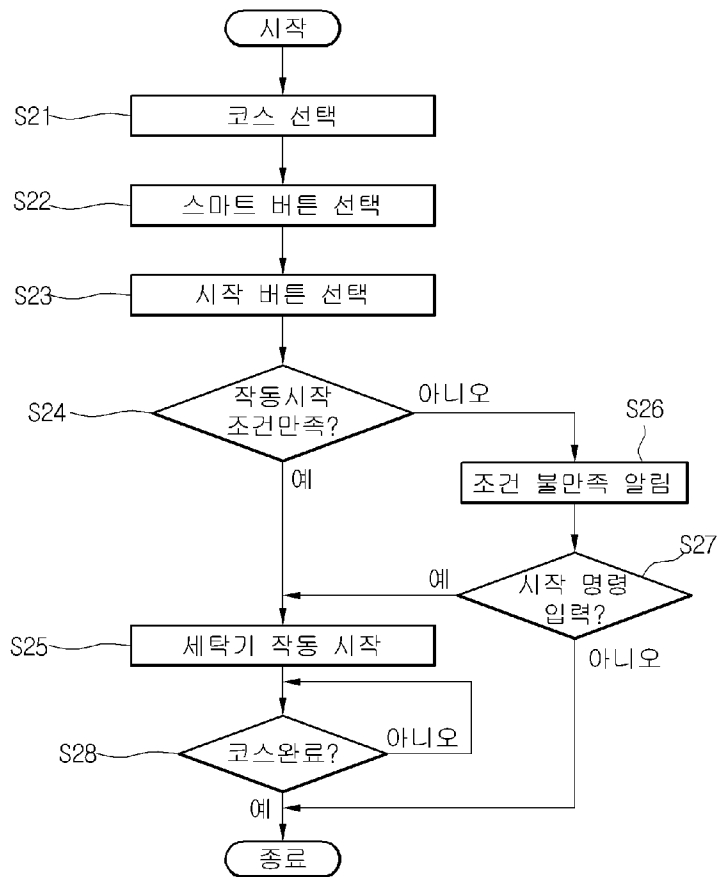
[Fig. 21]



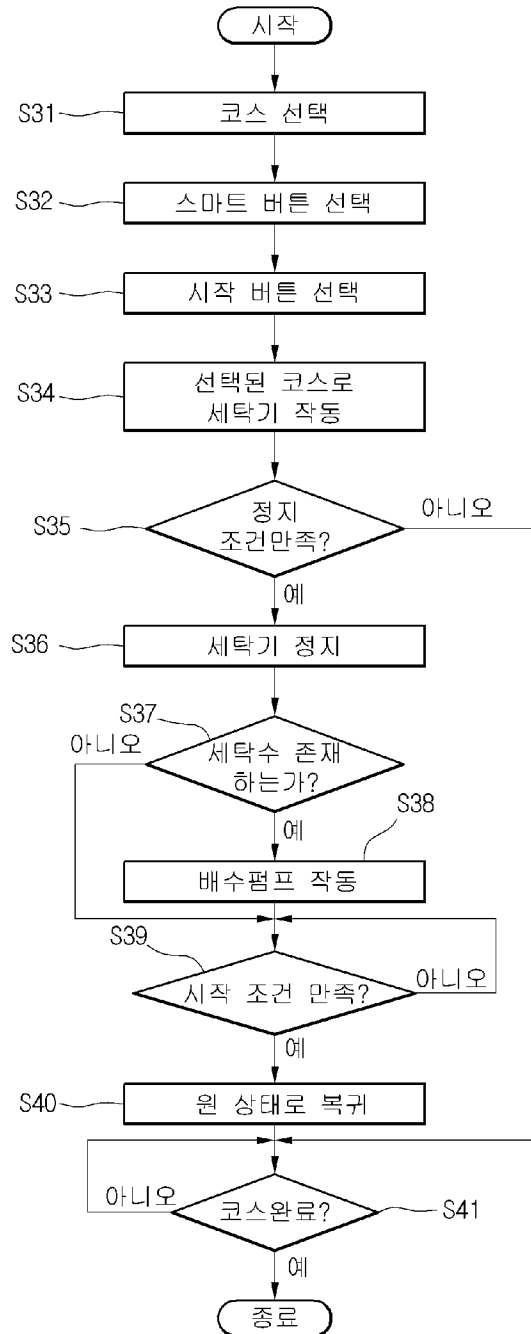
[Fig. 22]



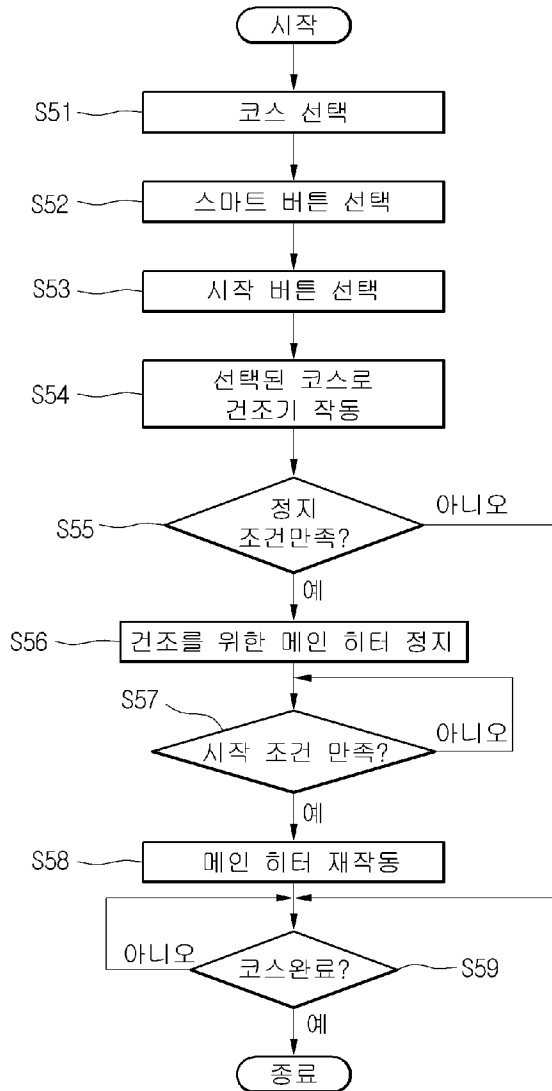
[Fig. 23]



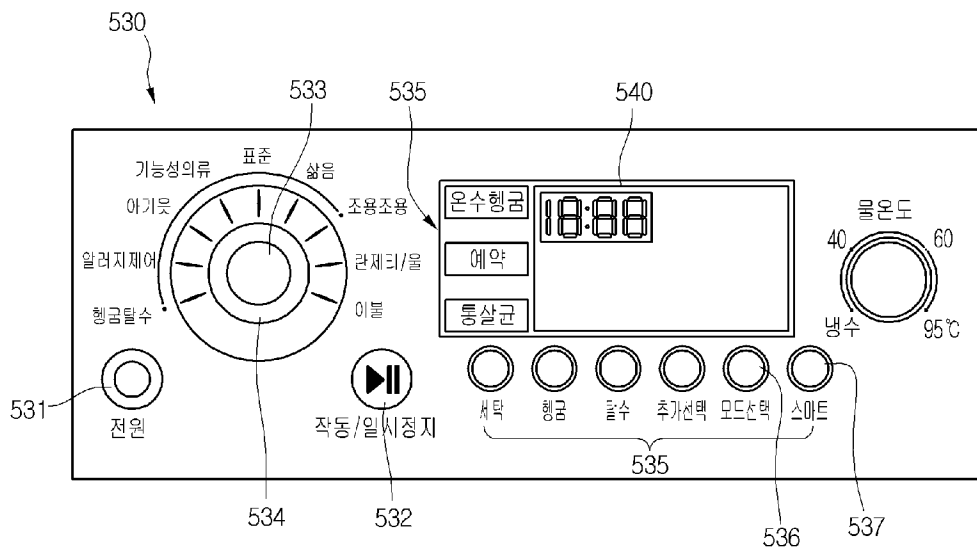
[Fig. 24]



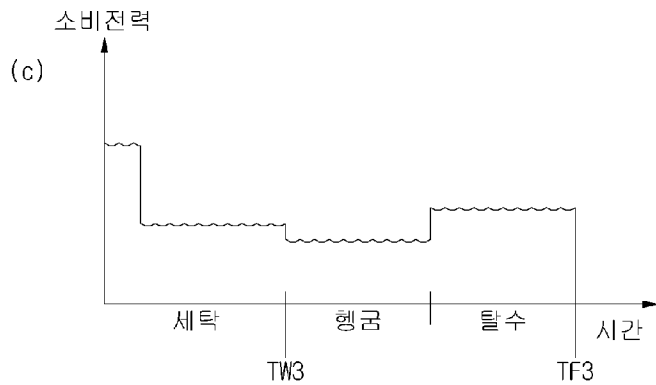
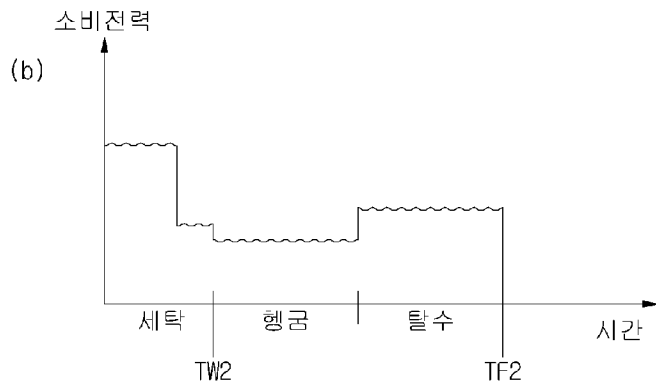
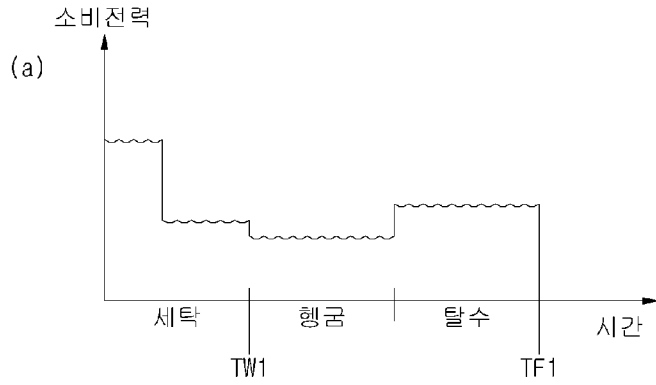
[Fig. 25]



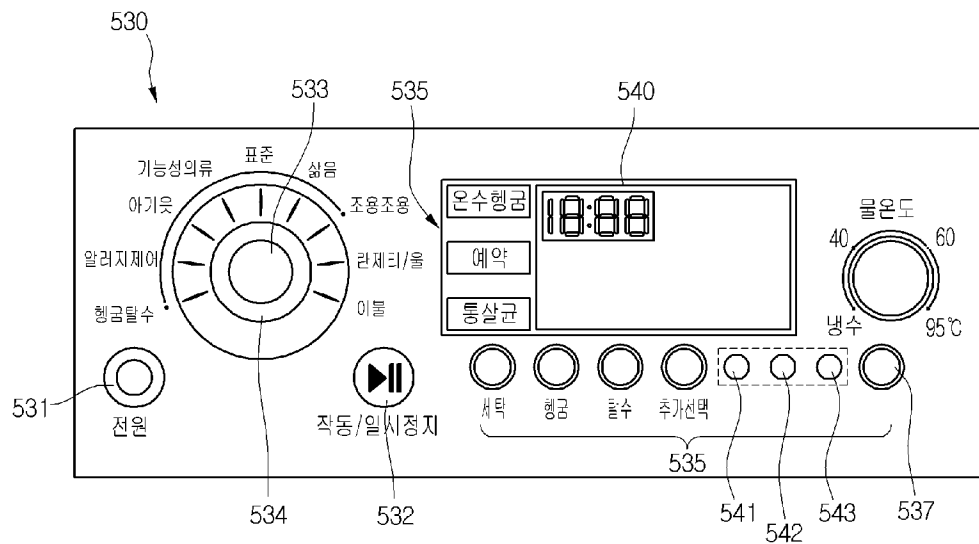
[Fig. 26]



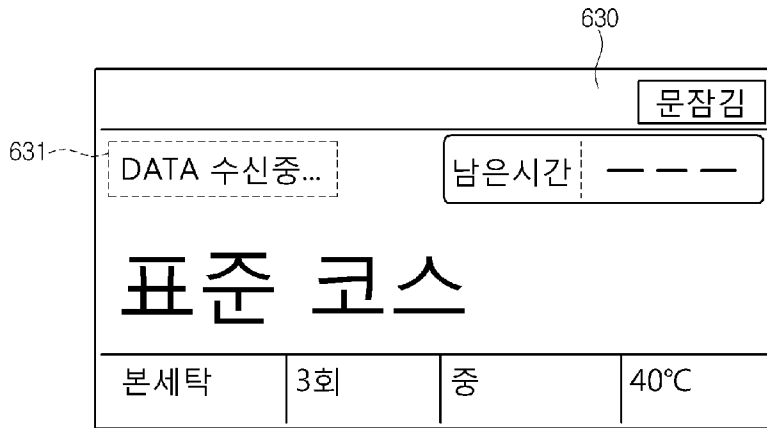
[Fig. 27]



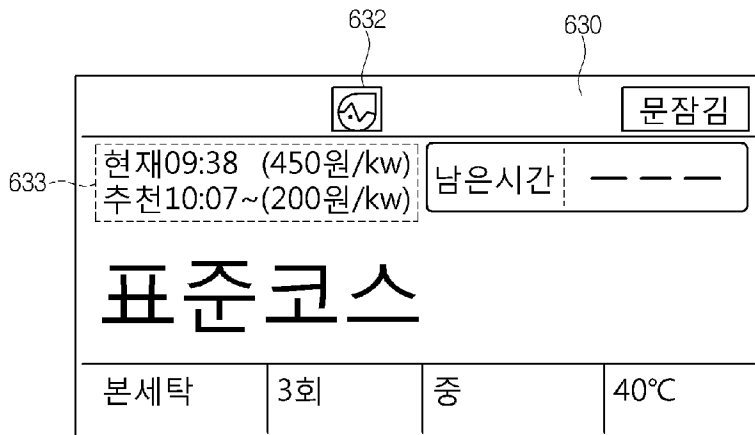
[Fig. 28]



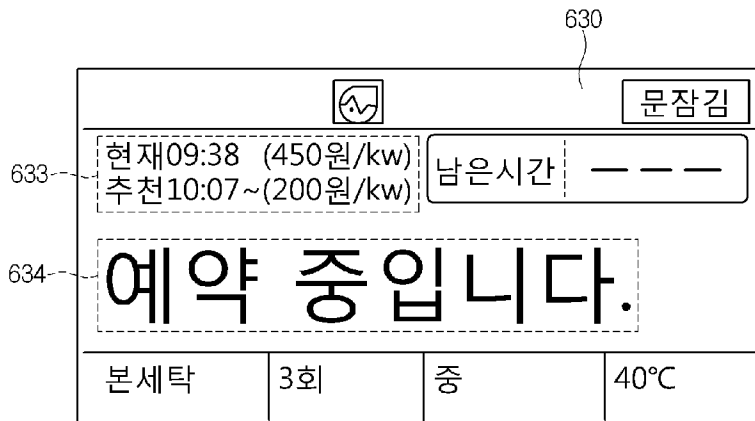
[Fig. 29]



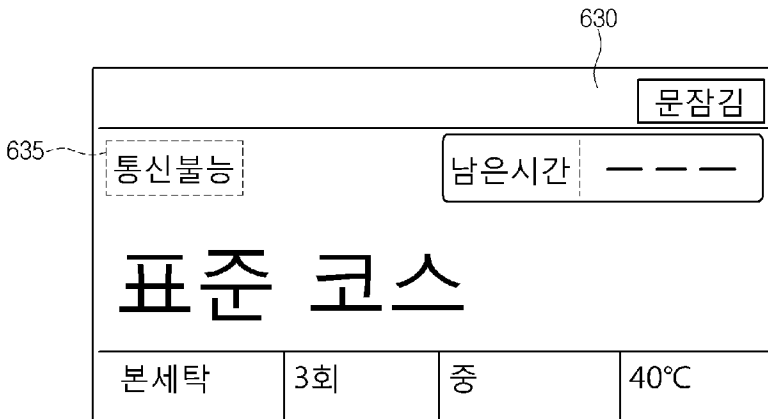
[Fig. 30]



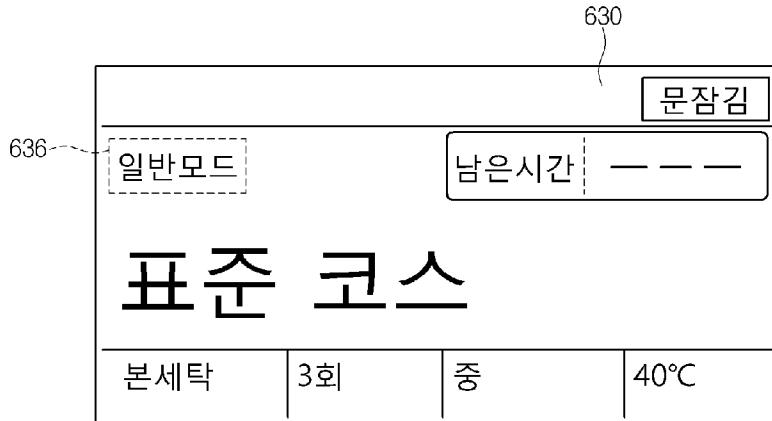
[Fig. 31]



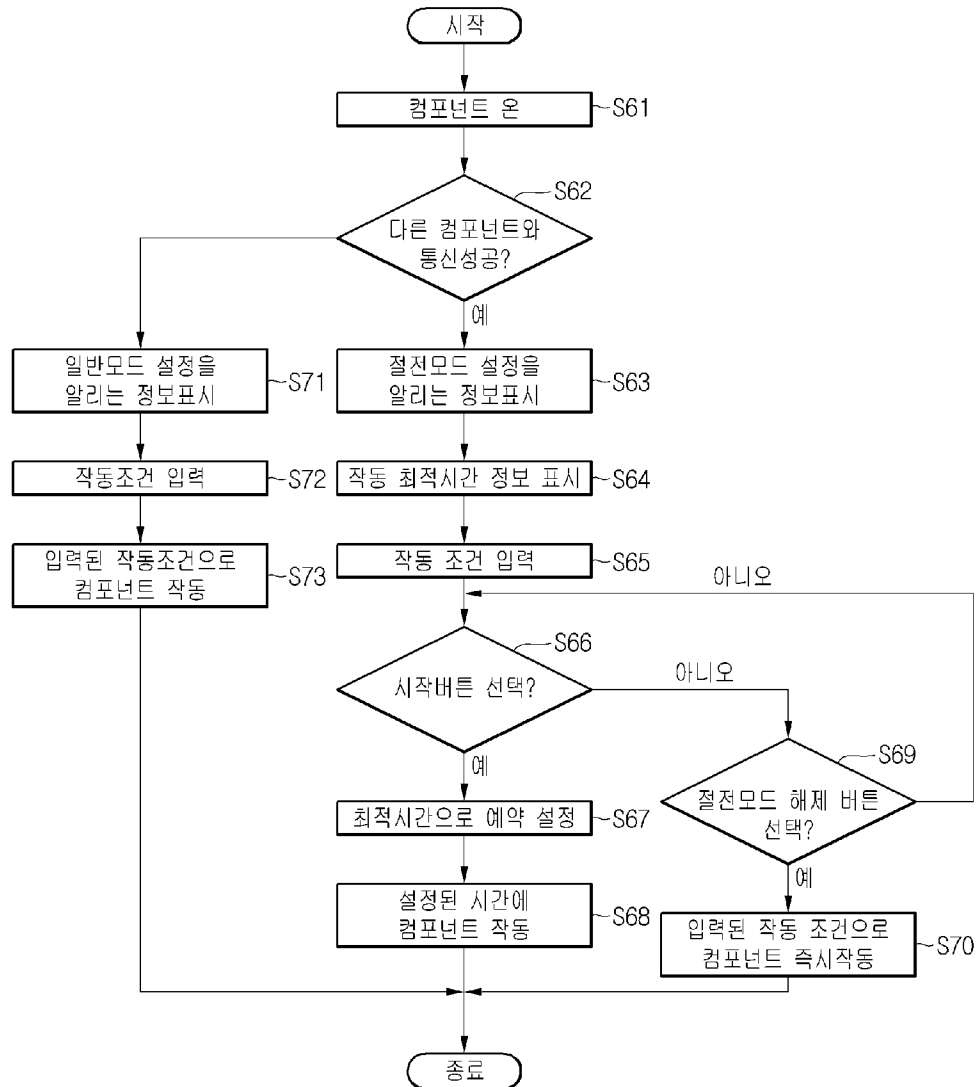
[Fig. 32]



[Fig. 33]



[Fig. 34]



[Fig. 35]

