



# (12)发明专利申请

(10)申请公布号 CN 108543783 A

(43)申请公布日 2018.09.18

(21)申请号 201810448278.3

(22)申请日 2018.05.11

(71)申请人 柳州市盘瑶科技有限公司

地址 545000 广西壮族自治区柳州市福馨路12号7号楼402号

(72)发明人 刘鯨

(74)专利代理机构 北京智客联合知识产权代理  
事务所(特殊普通合伙)  
11700

代理人 杨群

(51)Int.Cl.

B08B 9/087(2006.01)

B01F 15/00(2006.01)

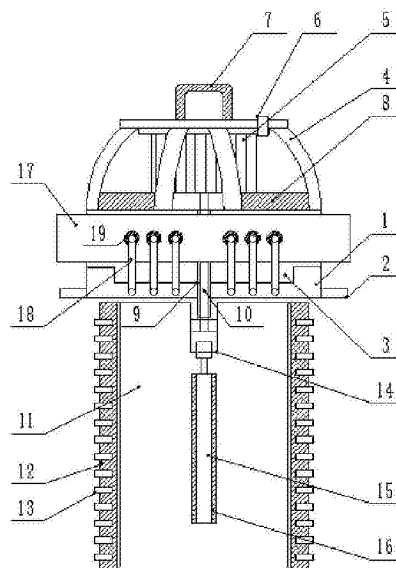
权利要求书2页 说明书3页 附图2页

## (54)发明名称

一种便携式中药生产用混合设备的清洗装置

## (57)摘要

本发明公开了一种便携式中药生产用混合设备的清洗装置,包括装置本体,装置本体设置支撑板,支撑板的上方设置底座,底座的上方设置支撑架,支撑架的内部设置电机,支撑板和底座的中部设置套筒,电机设置转轴,装置本体设置水箱,支撑板上设置连接水管,水箱的侧壁上设置插槽,装置本体设置连接插头,支撑板的下方设置清理筒,固定槽的底部设置转轴清理套筒。本发明整体结构简单,使用方便,能够有效的对混合设备的内壁进行清理,避免了在换料混合的时候内壁上附着的残留药物造成影响,提高了药物的品质,装置本体的清理效果好,清理方便,清理的速度快,而且装置本体的体积小,方便携带运输,方便在车间内部对混合设备的清理工作。



1. 一种便携式中药生产用混合设备的清洗装置,包括装置本体,所述装置本体设置支撑板(1),所述支撑板(1)的上方设置底座(3),所述底座(3)与支撑板(1)之间通过螺纹的方式固定连接,所述底座(3)的上方设置支撑架(4),所述支撑架(4)与底座(3)之间通过固定螺钉的作用固定连接,所述支撑架(4)的内部设置电机(5),所述电机(5)的顶部通过固定支架的作用与支撑架(4)内侧的顶部固定连接,其特征在于,所述支撑板(1)和底座(3)的中部设置套筒(9),所述套筒(9)与支撑板(1)或底座(3)的内壁之间通过固定螺钉的作用固定连接,所述电机(5)设置转轴(10),所述转轴(10)的轴伸端竖直朝下,所述转轴(10)插接在套筒(9)的内部,所述装置本体设置水箱(17),所述水箱(17)设置在支撑板(1)上,水箱(17)与支撑板(1)之间通过螺钉的作用固定连接,所述支撑板(1)上设置连接水管(18),所述连接水管(18)安装在支撑板(1)的内部,所述连接水管(18)的输出端设置在支撑板(1)底面上,所述水箱(17)的侧壁上设置插槽(19),所述插槽(19)主要是由橡胶固定套(20)、插口(21)、环形橡胶凸起(22)、密封圈(23)和卡口(24)构成,所述插槽(19)设置橡胶固定套(20),所述橡胶固定套(20)上设置卡口(24),所述橡胶固定套(20)与水箱(17)之间通过卡口(24)的作用卡接连接,所述卡口(24)的两侧设置密封圈(23),两个密封圈(23)分别设置在水箱(17)的内部和外部,所述橡胶固定套(20)的内侧设置插口(21),所述插口(21)的内壁上设置环形橡胶凸起(22),装置本体设置连接插头,所述支撑板(1)的下方设置清理筒(11),所述清理筒(11)与转轴(10)之间通过固定螺钉的作用固定连接,所述固定槽(14)的底部设置转轴清理套筒(15),所述转轴清理套筒(15)与固定槽(14)之间通过固定螺钉的作用固定连接,所述转轴清理套筒(15)设置在清理筒(11)的内部。

2. 根据权利要求1所述的便携式中药生产用混合设备的清洗装置,其特征在于,所述支撑板(1)的两侧设置限位板(2),所述限位板(2)与支撑板(1)之间通过焊接的方式固定连接,通过限位板(2)的作用帮助装置本体架设在混合设备的上方。

3. 根据权利要求1所述的便携式中药生产用混合设备的清洗装置,其特征在于,所述支撑架(4)的内部设置垫块(8),所述垫块(8)设置在电机(5)的下方。

4. 根据权利要求1所述的便携式中药生产用混合设备的清洗装置,其特征在于,所述支撑架(4)上设置电源线通孔(6),所述电源线通孔(6)焊接在支撑架(4)上。

5. 根据权利要求1所述的便携式中药生产用混合设备的清洗装置,其特征在于,所述支撑架(4)的上部设置拉手(7),所述拉手(7)与支撑架(4)之间通过固定螺钉的作用固定连接。

6. 根据权利要求1所述的便携式中药生产用混合设备的清洗装置,其特征在于,所述连接插头与连接水管(18)之间固定连接,所述连接插头设置连接头A(25),所述连接头A(25)的尾部与连接水管(18)之间固定连接,所述连接头A(25)外壁的中间位置设置卡槽(27),所述卡槽(27)与环形橡胶凸起(22)相互配合,所述连接头A(25)的端部设置连接头B(26),所述连接头A(25)与连接头A(25)之间固定焊接,所述连接头A(25)和连接头B(26)与插口(21)之间插接连接。

7. 根据权利要求1所述的便携式中药生产用混合设备的清洗装置,其特征在于,所述清理筒(11)的外壁上设置插接板(12),所述插接板(12)与清理筒(11)之间通过固定螺钉的作用固定连接。

8. 根据权利要求7所述的便携式中药生产用混合设备的清洗装置,其特征在于,所述插

接板(12)上设置均匀的插接槽(13),所述插接槽(13)与插接板(12)之间固定连接。

9.根据权利要求1所述的便携式中药生产用混合设备的清洗装置,其特征在于,所述清理筒(11)的内部设置固定槽(14),所述固定槽(14)与清理筒(11)之间是一体成型结构。

10.根据权利要求1所述的便携式中药生产用混合设备的清洗装置,其特征在于,所述转轴清理套筒(15)的内壁上设置清理棉(16),所述清理棉(16)插接在转轴清理套筒(15)的内部。

## 一种便携式中药生产用混合设备的清洗装置

### 技术领域

[0001] 本发明涉及中药加工领域,具体是一种便携式中药生产用混合设备的清洗装置。

### 背景技术

[0002] 中药是以中医理论为指导,按中医治疗原则使用的货真质优的药材,包括中药材、中药饮片和中成药。中药在清朝以前称为本草、生药等。现代所称的生药与中药所指的范围虽有部分重叠但并不相同,不可混淆。中药主要起源于中国,是以中医理论为基础,用于防治疾病的植物、动物、矿物及其加工品,不论产于中国,外国均称中药。中药有着独特的理论体系和应用形式,充分反映了中国自然资源及历史,文化等方面的特点。

[0003] 但是现有的中药混合设备在换药进行混合的时候需要对混合设备的内部进行清理,而目前很多混合设备的清理都非常简单,现有的清理方式一般通过人模使用抹布擦拭,但是通过手工擦拭操作起来非常麻烦,工作效率低,而且擦得不干净。

### 发明内容

[0004] 本发明的目的在于提供一种便携式中药生产用混合设备的清洗装置,以解决上述背景技术中提出的问题。

[0005] 为实现上述目的,本发明提供如下技术方案:

[0006] 一种便携式中药生产用混合设备的清洗装置,包括装置本体,所述装置本体设置支撑板,所述支撑板的上方设置底座,所述底座与支撑板之间通过螺纹的方式固定连接,所述底座的上方设置支撑架,所述支撑架与底座之间通过固定螺钉的作用固定连接,所述支撑架的内部设置电机,所述电机的顶部通过固定支架的作用与支撑架内侧的顶部固定连接,所述支撑板和底座的中部设置套筒,所述套筒与支撑板或底座的内壁之间通过固定螺钉的作用固定连接,所述电机设置转轴,所述转轴的轴伸端竖直朝下,所述转轴插接在套筒的内部,所述装置本体设置水箱,所述水箱设置在支撑板上,水箱与支撑板之间通过螺钉的作用固定连接,所述支撑板上设置连接水管,所述连接水管安装在支撑板的内部,所述连接水管的输出端设置在支撑板底面上,所述水箱的侧壁上设置插槽,所述插槽主要是由橡胶固定套、插口、环形橡胶凸起、密封圈和卡口构成,所述插槽设置橡胶固定套,所述橡胶固定套上设置卡口,所述橡胶固定套与水箱之间通过卡口的作用卡接连接,所述卡口的两侧设置密封圈,两个密封圈分别设置在水箱的内部和外部,所述橡胶固定套的内侧设置插口,所述插口的内壁上设置环形橡胶凸起,装置本体设置连接插头,所述支撑板的下方设置清理筒,所述清理筒与转轴之间通过固定螺钉的作用固定连接,所述固定槽的底部设置转轴清理套筒,所述转轴清理套筒与固定槽之间通过固定螺钉的作用固定连接,所述转轴清理套筒设置在清理筒的内部。

[0007] 作为本发明进一步的方案:所述支撑板的两侧设置限位板,所述限位板与支撑板之间通过焊接的方式固定连接,通过限位板的作用帮助装置本体架设在混合设备的上方。

[0008] 作为本发明进一步的方案:所述支撑架的内部设置垫块,所述垫块设置在电机的

下方。

[0009] 作为本发明进一步的方案:所述支撑架上设置电源线通孔,所述电源线通孔焊接在支撑架上。

[0010] 作为本发明进一步的方案:所述支撑架的上部设置拉手,所述拉手与支撑架之间通过固定螺钉的作用固定连接。

[0011] 作为本发明进一步的方案:所述连接插头与连接水管之间固定连接,所述连接插头设置连接头A,所述连接头A的尾部与连接水管之间固定连接,所述连接头A外壁的中间位置设置卡槽,所述卡槽与环形橡胶凸起相互配合,所述连接头A的端部设置连接头B,所述连接头A与连接头B之间固定焊接,所述连接头A和连接头B与插口之间插接连接。

[0012] 作为本发明进一步的方案:所述清理筒的外壁上设置插接板,所述插接板与清理筒之间通过固定螺钉的作用固定连接。

[0013] 作为本发明进一步的方案:所述插接板上设置均匀的插接槽,所述插接槽与插接板之间固定连接。

[0014] 作为本发明进一步的方案:所述清理筒的内部设置固定槽,所述固定槽与清理筒之间是一体成型结构。

[0015] 作为本发明再进一步的方案:所述转轴清理套筒的内壁上设置清理棉,所述清理棉插接在转轴清理套筒的内部。

[0016] 与现有技术相比,本发明的有益效果是:本发明在清理的过程中,将连接水管端部的连接插头插入到插口中,通过环形橡胶凸起和卡槽相互配合作用将连接插头固定好,然后通过水箱内部的水泵将水抽入道清理筒中,通过清理筒来对混合设备进行清洗,本发明整体结构简单,使用方便,能够有效的对混合设备的内壁进行清理,避免了在换料混合的时候内壁上附着的残留药物造成影响,提高了药物的品质,装置本体的清理效果好,清理方便,清理的速度快,而且装置本体的体积小,方便携带运输,方便在车间内部对混合设备的清理工作。

## 附图说明

[0017] 图1为便携式中药生产用混合设备的清洗装置的结构示意图。

[0018] 图2为便携式中药生产用混合设备的清洗装置中插槽结构示意图。

[0019] 图3为便携式中药生产用混合设备的清洗装置中连接插头结构示意图。

## 具体实施方式

[0020] 下面结合具体实施方式对本专利的技术方案作进一步详细地说明。

[0021] 请参阅图1-3,一种便携式中药生产用混合设备的清洗装置,包括装置本体,所述装置本体设置支撑板1,所述支撑板1的上方设置底座3,所述底座3与支撑板1之间通过螺纹的方式固定连接,所述底座3的上方设置支撑架4,所述支撑架4与底座3之间通过固定螺钉的作用固定连接,所述支撑架4的内部设置电机5,所述电机5的顶部通过固定支架的作用与支撑架4内侧的顶部固定连接,所述支撑架4上设置电源线通孔6,所述电源线通孔6焊接在支撑架4上,所述支撑架4的上部设置拉手7,所述拉手7与支撑架4之间通过固定螺钉的作用固定连接,所述支撑板1和底座3的中部设置套筒9,所述套筒9与支撑板1或底座3的内壁之

间通过固定螺钉的作用固定连接,所述电机5设置转轴10,所述转轴10的轴伸端竖直朝下,所述转轴10插接在套筒9的内部,所述装置本体设置水箱17,所述水箱17设置在支撑板1上,水箱17与支撑板1之间通过螺钉的作用固定连接,所述支撑板1上设置连接水管18,所述连接水管18安装在支撑板1的内部,所述连接水管18的输出端设置在支撑板1底面上,所述水箱17的侧壁上设置插槽19,所述插槽19主要是由橡胶固定套20、插口21、环形橡胶凸起22、密封圈23和卡口24构成,所述插槽19设置橡胶固定套20,所述橡胶固定套20上设置卡口24,所述橡胶固定套20与水箱17之间通过卡口24的作用卡接连接,所述卡口24的两侧设置密封圈23,两个密封圈23分别设置在水箱17的内部和外部,所述橡胶固定套20的内侧设置插口21,所述插口21的内壁上设置环形橡胶凸起22,装置本体设置连接插头,所述连接插头与连接水管18之间固定连接,所述连接插头设置接头A25,所述接头A25的尾部与连接水管18之间固定连接,所述接头A25外壁的中间位置设置卡槽27,所述卡槽27与环形橡胶凸起22相互配合,所述接头A25的端部设置接头B26,所述接头A25与接头B26之间固定焊接,所述接头A25和接头B26与插口21之间插接连接,所述支撑板1的下方设置清理筒11,所述清理筒11与转轴10之间通过固定螺钉的作用固定连接,所述清理筒11的外壁上设置插接板12,所述插接板12与清理筒11之间通过固定螺钉的作用固定连接,所述插接板12上设置均匀的插接槽13,所述插接槽13与插接板12之间固定连接,所述清理筒11的内部设置固定槽14,所述固定槽14与清理筒11之间是一体成型结构,所述水箱17的底部设置转轴清理套筒15,所述转轴清理套筒15与固定槽14之间通过固定螺钉的作用固定连接,所述转轴清理套筒15设置在清理筒11的内部,所述转轴清理套筒15的内壁上设置清理棉16,所述清理棉16插接在转轴清理套筒15的内部。

[0022] 所述支撑板1的两侧设置限位板2,所述限位板2与支撑板1之间通过焊接的方式固定连接,通过限位板2的作用帮助装置本体架设在混合设备的上方。

[0023] 所述支撑架4的内部设置垫块8,所述垫块8设置在电机5的下方,通过垫块8的作用增强电机5的稳定性。

[0024] 本发明的工作原理:装置本体使用之前首先将混合设备内部的混合叶片拆卸下来,使用的时候首先在插接槽13的内部插上清洗所需要的刷毛,然后将刷毛固定在插接槽13上,固定好之后将清理筒11整体插接到混合设备的内部,而混合设备中混合电机的转轴插接到转轴清理套筒15的内部,然后将装置本体架设在混合设备的上方,将支撑架4内部的电机5通电即可,在清理的过程中,将连接水管18端部的连接插头插入到插口21中,通过环形橡胶凸起22和卡槽27相互配合作用将连接插头固定好,然后通过水箱17内部的水泵将水抽入道清理筒11中,通过清理筒11来对混合设备进行清洗,本发明整体结构简单,使用方便,能够有效的对混合设备的内壁进行清理,避免了在换料混合的时候内壁上附着的残留药物造成影响,提高了药物的品质,装置本体的清理效果好,清理方便,清理的速度快,而且装置本体的体积小,方便携带运输,方便在车间内部对混合设备的清理工作。

[0025] 上面对本专利的较佳实施方式作了详细说明,但是本专利并不限于上述实施方式,在本领域的普通技术人员所具备的知识范围内,还可以在不脱离本专利宗旨的前提下做出各种变化。

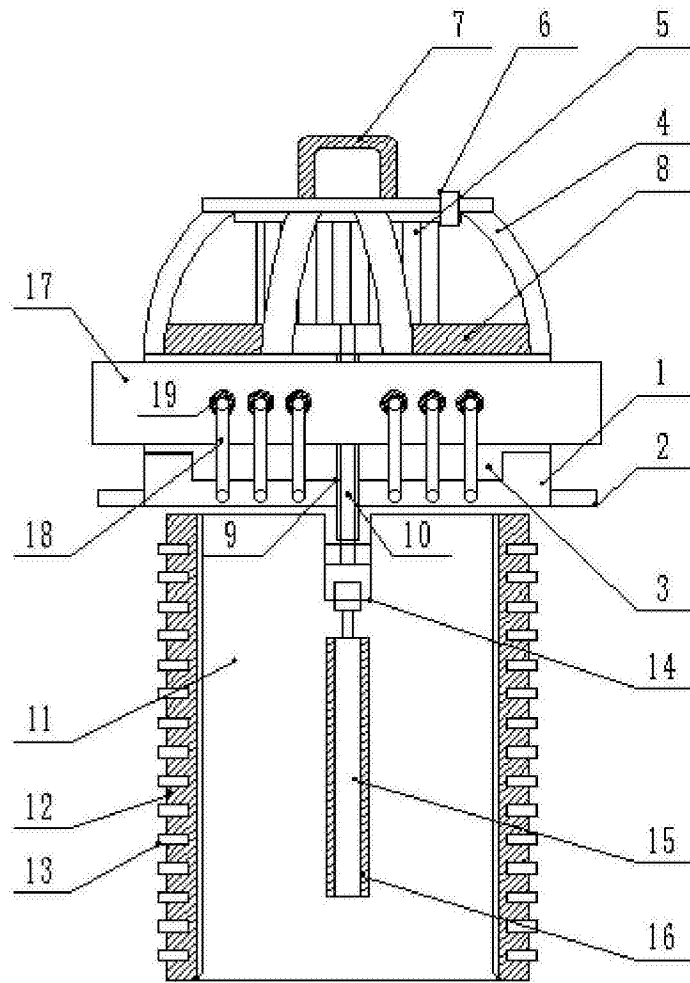


图1

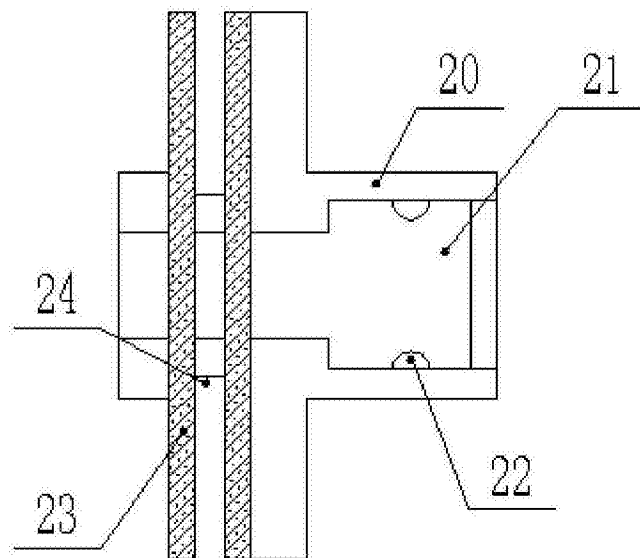


图2

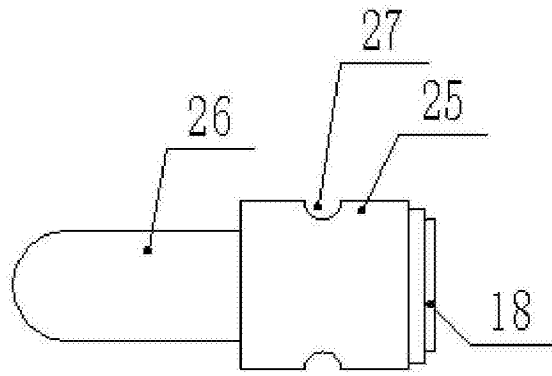


图3