

RZECZPOSPOLITA
POLSKA



Urząd Patentowy
Rzeczypospolitej Polskiej

(12)

OPIS OCHRONNY WZORU PRZEMYSŁOWEGO

(19) **PL** (11) **13277**

(21) Numer zgłoszenia: **12499**

(22) Data zgłoszenia: **10.01.2008**

(51) Klasyfikacja:
23-99

(54)

Brudownik podwanny

(45) O udzieleniu prawa z rejestracji ogłoszono:
29.11.2008 WUP 11/2008

(73) Uprawniony z rejestracji wzoru przemysłowego:
Stanisław Waśniewski, Oleśnica, (PL)

(72) Twórca(y) wzoru przemysłowego:
Waśniewski Stanisław, Oleśnica, (PL)

PL 13277

Nr Rp. 13277

Klasa 23-99

BRUDOWNIK PODWANNOWY

Przedmiotem wzoru przemysłowego jest brudownik podwanny, umożliwiający zagospodarowanie wolnej przestrzeni w łazience na cele magazynowe.

Istota wzoru przemysłowego i jego indywidualny charakter przejawiają się w kształcie, układzie linii i materiale wytworu.

Przedmiot wzoru przemysłowego został przedstawiony na załączonym rysunku, w postaci zbiorczego zestawienia i w dwóch odmianach na oddzielnych rysunkach. Każda z odmian ma szufladę z frontem ściętym ukośnie w stosunku do podłoża usytuowaną w otworze podwanny. Fig.1 przedstawia odmianę z frontem kafelkopodobnym w widoku ogólnym oraz z wysuniętą szufladą z widocznym ukośnym ścięciem przedniej ściany na fig.2. Na rysunku fig. 3 w widoku ogólnym i na fig.4. z wysuniętą szufladą, z widocznym ukośnym ścięciem przedniej ściany, pokazano odmianę z frontem meblowym.

Cechami istotnymi wzoru przemysłowego są: szuflada z frontem identycznym jak kafelki w otoczeniu łazienki, ściętą ukośnie w stosunku do podłoża przednią ścianą i w odmianie wzoru przemysłowego szuflada z frontem meblowym. Szuflada usytuowana jest w otworze podwanny. Funkcją otworu podwanny została przejęta przez zastosowanie ukośnego ścięcia przedniej ściany szuflady w kierunku podłoża.

Stanisław Waśniewski

Waśniewski Stanisław

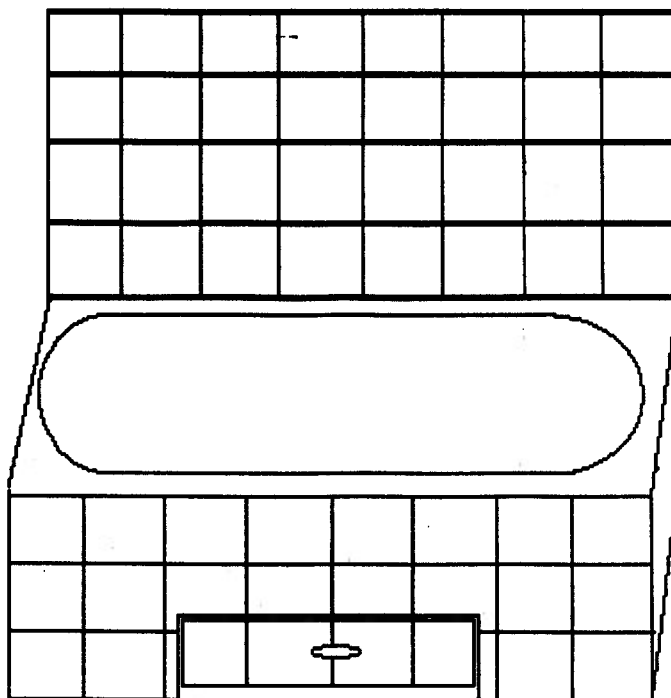


Fig 1

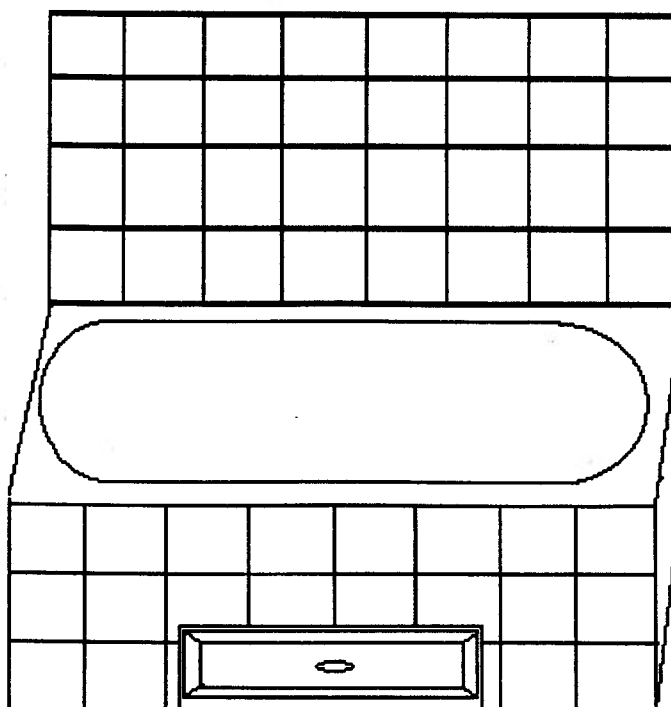


Fig 3

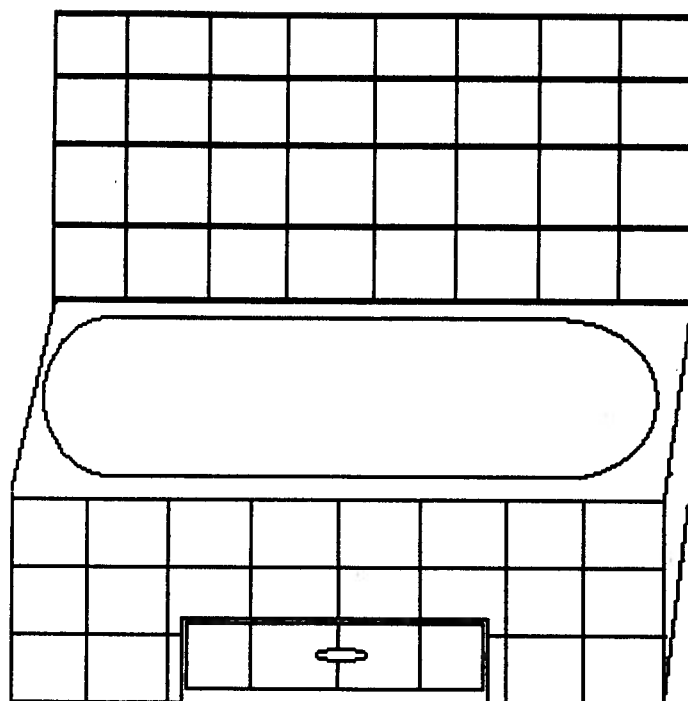


Fig 1

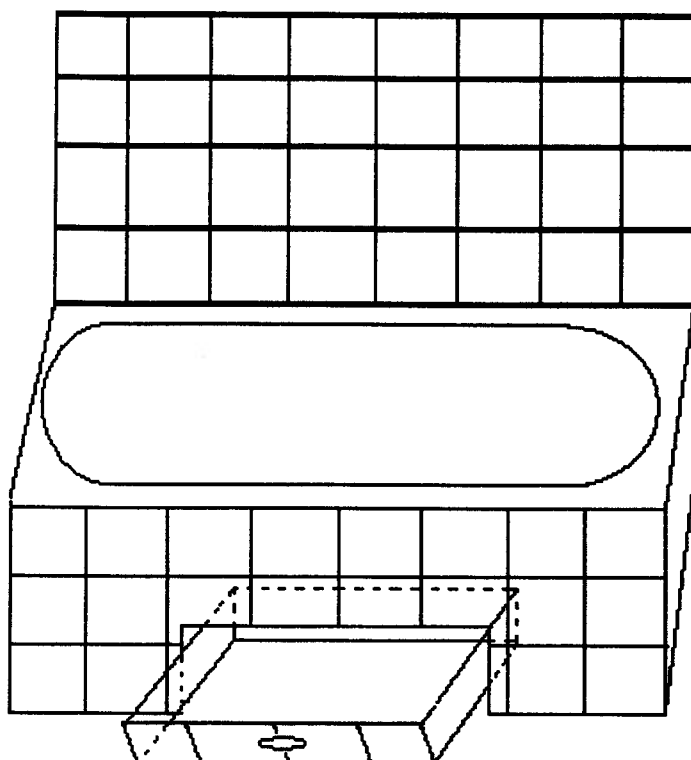


Fig 2

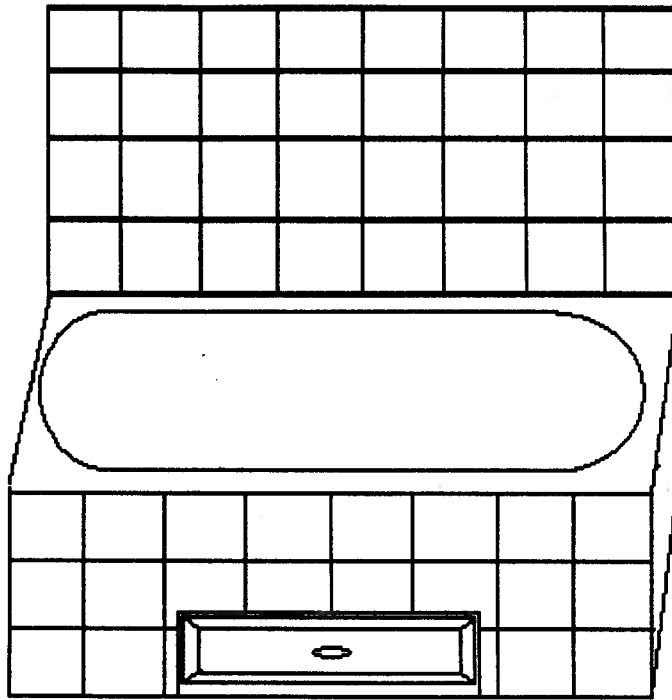


Fig 3

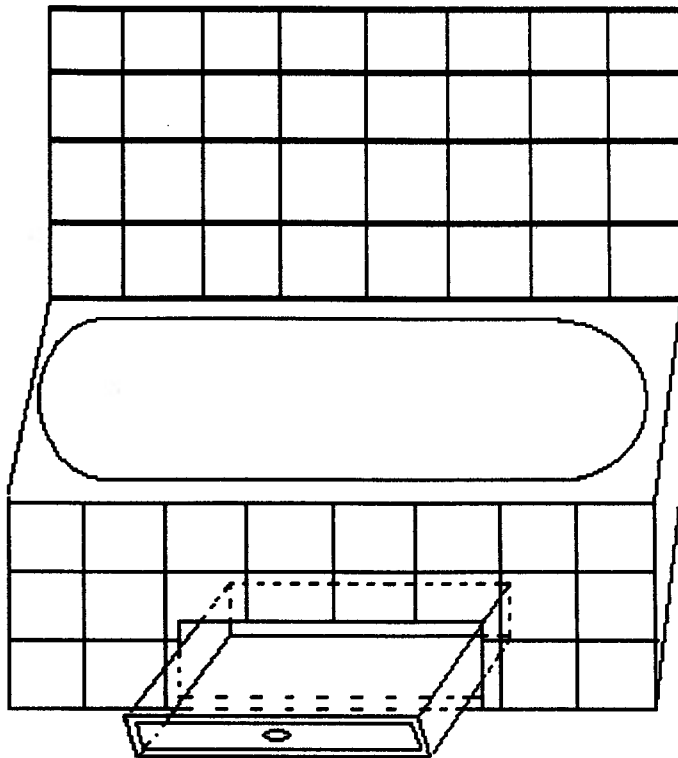


Fig 4