



(12) 实用新型专利

(10) 授权公告号 CN 222305568 U

(45) 授权公告日 2025. 01. 07

(21) 申请号 202421098853.9

(22) 申请日 2024.05.20

(73) 专利权人 山东中胜涂料有限公司

地址 253100 山东省德州市平原县经济开发  
区化工园北一环路南

(72) 发明人 纪刚 田昭凡 张卫 刘丽燕

崔海涛 于杨杨 宣康茂

(74) 专利代理机构 德州鲁旺知识产权代理事务

所(普通合伙) 37345

专利代理师 黄天浩

(51) Int. Cl.

B01F 31/40 (2022.01)

B01F 35/75 (2022.01)

B01F 101/32 (2022.01)

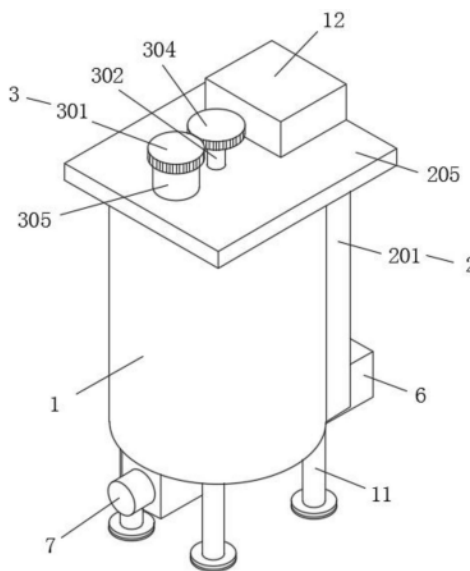
权利要求书1页 说明书4页 附图4页

(54) 实用新型名称

一种搅拌叶可变速升降旋转的立式搅拌机

(57) 摘要

本实用新型涉及肥料生产技术领域,且公开了一种搅拌叶可变速升降旋转的立式搅拌机,包括搅拌罐,所述搅拌罐的右侧设置有升降组件,所述升降组件包括支撑杆,所述支撑杆内腔的底部固定连接第一电机,所述第一电机的输出轴固定连接螺纹杆,所述螺纹杆的顶部螺纹连接有螺纹筒,所述螺纹筒的顶部固定连接罐盖。本实用新型通过设置升降组件,能够带动搅拌组件在搅拌罐内进行上下移动,从而能够扩大搅拌范围,将搅拌罐内顶层和底层的物料进行搅动,从而实现均匀搅拌的目的,通过搅拌组件的设置,能够根据需求,改变搅拌杆的搅拌速度,起到了节能的效果,同时延长了装置的使用寿命,进一步提高物料搅拌的均匀程度。



1. 一种搅拌叶可变速升降旋转的立式搅拌机,包括搅拌罐(1),其特征在于:所述搅拌罐(1)的右侧设置有升降组件(2),所述升降组件(2)包括支撑杆(201),所述支撑杆(201)内腔的底部固定连接第一电机(202),所述第一电机(202)的输出轴固定连接螺纹杆(203),所述螺纹杆(203)的顶部螺纹连接螺纹筒(204),所述螺纹筒(204)的顶部固定连接罐盖(205);

所述罐盖(205)的顶部设置有搅拌组件(3),所述搅拌组件(3)包括传动杆(302),所述传动杆(302)的两侧均固定连接搅拌杆(303),所述传动杆(302)的顶板固定连接从动齿轮(304),所述罐盖(205)顶部的左侧固定连接第二电机(305),所述第二电机(305)的输出轴固定连接主动齿轮(301),所述主动齿轮(301)与从动齿轮(304)啮合。

2. 根据权利要求1所述的一种搅拌叶可变速升降旋转的立式搅拌机,其特征在于:所述搅拌罐(1)内腔的右侧固定连接变速调节器(12),所述变速调节器(12)与第二电机(305)电性连接。

3. 根据权利要求1所述的一种搅拌叶可变速升降旋转的立式搅拌机,其特征在于:所述搅拌罐(1)内腔底部的两侧均设置有导流板(4),所述搅拌罐(1)内腔的底部设置有电子阀(5)。

4. 根据权利要求1所述的一种搅拌叶可变速升降旋转的立式搅拌机,其特征在于:所述搅拌罐(1)的底部固定连接出料管(6),所述搅拌罐(1)与出料管(6)之间通过电子阀(5)连通。

5. 根据权利要求4所述的一种搅拌叶可变速升降旋转的立式搅拌机,其特征在于:所述出料管(6)的左侧固定连接第三电机(7),所述第三电机(7)的输出轴贯穿出料管(6)并固定连接出料辊(8)。

6. 根据权利要求1所述的一种搅拌叶可变速升降旋转的立式搅拌机,其特征在于:所述支撑杆(201)内腔的两侧均开设有滑槽(9),所述滑槽(9)的内腔滑动连接滑块(10),所述滑块(10)远离滑槽(9)的一端与螺纹筒(204)固定连接。

7. 根据权利要求1所述的一种搅拌叶可变速升降旋转的立式搅拌机,其特征在于:所述搅拌罐(1)底部的四周均固定连接支腿(11),所述支腿(11)的底部固定连接底座。

## 一种搅拌叶可变速升降旋转的立式搅拌机

### 技术领域

[0001] 本实用新型涉及肥料生产技术领域,具体为一种搅拌叶可变速升降旋转的立式搅拌机。

### 背景技术

[0002] 现有的肥料生产中使用的搅拌机多为卧式搅拌机,物料从进料口进入在搅拌机内一般搅拌一边向出料口方向输送,但是这种搅拌机的搅拌效果不是很理想,并且存在出料不彻底的问题。也有使用立式搅拌机进行肥料的搅拌,但是由于肥料的组成物料是形状不规则的固体,流动性差,单靠搅拌叶片对肥料进行搅拌,在重力作用下,物料在搅拌机内形成堆积,特别是位于底层的物料,不容易被搅拌均匀。另外,由于肥料的组成物料颗粒大小不同,这也对物料的混合均匀度以及后续的造粒加工具有不良影响。

### 实用新型内容

[0003] 针对现有技术中存在的问题,本实用新型的目的在于提供一种搅拌叶可变速升降旋转的立式搅拌机,以解决上述背景技术中提出的问题。

[0004] 为实现上述目的,本实用新型提供如下技术方案:一种搅拌叶可变速升降旋转的立式搅拌机,包括搅拌罐,所述搅拌罐的右侧设置有升降组件,所述升降组件包括支撑杆,所述支撑杆内腔的底部固定连接第一电机,所述第一电机的输出轴固定连接螺纹杆,所述螺纹杆的顶部螺纹连接螺纹筒,所述螺纹筒的顶部固定连接罐盖;

[0005] 所述罐盖的顶部设置有搅拌组件,所述搅拌组件包括传动杆,所述传动杆的两侧均固定连接搅拌杆,所述传动杆的顶板固定连接从动齿轮,所述罐盖顶部的左侧固定连接第二电机,所述第二电机的输出轴固定连接主动齿轮,所述主动齿轮与从动齿轮啮合。

[0006] 通过采用上述技术方案,通过设置升降组件,能够带动搅拌组件在搅拌罐内进行上下移动,从而能够扩大搅拌范围,将搅拌罐内顶层和底层的物料进行搅动,从而实现均匀搅拌的目的,通过搅拌组件的设置,能够根据需求,改变搅拌杆的搅拌速度,起到了节能的效果,同时延长了装置的使用寿命,进一步提高物料搅拌的均匀程度。

[0007] 优选的,所述罐盖顶部的右侧固定连接变速调节器,所述变速调节器与第二电机电性连接。

[0008] 通过采用上述技术方案,通过变速调节器的数据设定,能够根据需求,改变搅拌杆的搅拌速度,起到了节能的效果。

[0009] 优选的,所述搅拌罐内腔底部的两侧均设置有导流板,所述搅拌罐内腔的底部设置有电子阀。

[0010] 通过采用上述技术方案,方便对物料的出料进行控制,实现定量出料的目的。

[0011] 优选的,所述搅拌罐的底部固定连接出料管,所述搅拌罐与出料管之间通过电子阀连通。

[0012] 优选的,所述出料管的左侧固定连接有三电机,所述第三电机的输出轴贯穿出料管并固定连接出料辊。

[0013] 通过采用上述技术方案,从而能够对物料进行快速出料,避免发生堵塞。

[0014] 优选的,所述支撑杆内腔的两侧均开设有滑槽,所述滑槽的内腔滑动连接有滑块,所述滑块远离滑槽的一端与螺纹筒固定连接。

[0015] 通过采用上述技术方案,能够对螺纹筒进行限位导向移动,增加螺纹杆带动螺纹筒上下移动时的稳定性。

[0016] 优选的,所述搅拌罐底部的四周均固定连接支腿,所述支腿的底部固定连接底座。

[0017] 通过采用上述技术方案,增加设备放置时的稳定性。

[0018] 与现有技术相比,本实用新型的有益效果如下:

[0019] 本实用新型通过设置升降组件,能够带动搅拌组件在搅拌罐内进行上下移动,从而能够扩大搅拌范围,将搅拌罐内顶层和底层的物料进行搅动,从而实现均匀搅拌的目的,通过搅拌组件的设置,能够根据需求,改变搅拌杆的搅拌速度,起到了节能的效果,同时延长了装置的使用寿命,进一步提高物料搅拌的均匀程度。

## 附图说明

[0020] 图1为本实用新型结构示意图;

[0021] 图2为本实用新型结构剖视图;

[0022] 图3为本实用新型结构图2中A处的局部放大图;

[0023] 图4为本实用新型结构中传动杆和搅拌杆的立体图。

[0024] 图中:1、搅拌罐;2、升降组件;201、支撑杆;202、第一电机;203、螺纹杆;204、螺纹筒;205、罐盖;3、搅拌组件;301、主动齿轮;302、传动杆;303、搅拌杆;304、从动齿轮;305、第二电机;4、导流板;5、电子阀;6、出料管;7、第三电机;8、出料辊;9、滑槽;10、滑块;11、支腿;12、变速调节器。

## 具体实施方式

[0025] 下面将结合本实用新型实施例中的附图,对本实用新型实施例中的技术方案进行清楚、完整地描述,显然,所描述的实施例仅仅是本实用新型一部分实施例,而不是全部的实施例。基于本实用新型中的实施例,本领域普通技术人员在没有做出创造性劳动前提下所获得的所有其他实施例,都属于本实用新型保护的范围。

[0026] 实施例一:

[0027] 请参阅图1-4,一种搅拌叶可变速升降旋转的立式搅拌机,包括搅拌罐1,搅拌罐1的右侧设置有升降组件2,升降组件2包括支撑杆201,支撑杆201内腔的底部固定连接第一电机202,第一电机202的输出轴固定连接螺纹杆203,螺纹杆203的顶部螺纹连接螺纹筒204,螺纹筒204的顶部固定连接罐盖205;罐盖205的顶部设置有搅拌组件3,搅拌组件3包括传动杆302,传动杆302的两侧均固定连接搅拌杆303,传动杆302的顶板固定连接从动齿轮304,罐盖205顶部的左侧固定连接第二电机305,第二电机305的输出轴固定连接主动齿轮301,主动齿轮301与从动齿轮304啮合,通过设置升降组件2,能够带动搅拌

组件3在搅拌罐1内进行上下移动,从而能够扩大搅拌范围,将搅拌罐1内顶层和底层的物料进行搅动,从而实现均匀搅拌的目的,通过搅拌组件3的设置,能够根据需求,改变搅拌杆303的搅拌速度,起到了节能的效果,同时延长了装置的使用寿命,进一步提高物料搅拌的均匀程度。

[0028] 实施例二:

[0029] 请参阅图1-4,一种搅拌叶可变速升降旋转的立式搅拌机,包括搅拌罐1,罐盖205顶部的右侧固定连接有变速调节器12,变速调节器12与第二电机305电性连接,通过变速调节器12的数据设定,能够根据需求,改变搅拌杆303的搅拌速度,起到了节能的效果,搅拌罐1内腔底部的两侧均设置有导流板4,搅拌罐1内腔的底部设置有电子阀5,方便对物料的出料进行控制,实现定量出料的目的,搅拌罐1的底部固定连接有出料管6,搅拌罐1与出料管6之间通过电子阀5连通,出料管6的左侧固定连接有第三电机7,第三电机7的输出轴贯穿出料管6并固定连接有出料辊8,从而能够对物料进行快速出料,避免发生堵塞,支撑杆201内腔的两侧均开设有滑槽9,滑槽9的内腔滑动连接有滑块10,滑块10远离滑槽9的一端与螺纹筒204固定连接,能够对螺纹筒204进行限位导向移动,增加螺纹杆203带动螺纹筒204上下移动时的稳定性,搅拌罐1底部的四周均固定连接有支腿11,支腿11的底部固定连接有底座,增加设备放置时的稳定性。

[0030] 本实施例的原理为:

[0031] 使用时,先将物料加入搅拌罐1内,然后启动第二电机305带动主动齿轮301进行转动,从动齿轮304带动从动齿轮304进行转动,从动齿轮304带动传动杆302进行转动,传动杆302带动搅拌杆303进行转动,同时通过变速调节器12的数据设定,能够根据需求,改变搅拌杆303的搅拌速度,起到了节能的效果,同时延长了装置的使用寿命,提高物料搅拌的均匀程度;

[0032] 然后再启动第一电机202带动螺纹杆203进行转动,螺纹杆203带动螺纹筒204向上移动,螺纹筒204向上推动罐盖205向上移动,进而能够带动搅拌杆303在搅拌罐1内进行向上移动,从而能够扩大搅拌范围,实现对搅拌罐1内顶层和底层的物料进行搅动,从而实现均匀搅拌的目的,增加流动性,进一步提高搅拌的均匀性;

[0033] 待搅拌完毕后,开启电子阀5,物料会流入出料管6内,启动第三电机7带动出料辊8进行转动,从而能够对物料进行快速出料,避免发生堵塞。

[0034] 综上所述:该一种搅拌叶可变速升降旋转的立式搅拌机,通过设置升降组件2,能够带动搅拌组件3在搅拌罐1内进行上下移动,从而能够扩大搅拌范围,将搅拌罐1内顶层和底层的物料进行搅动,从而实现均匀搅拌的目的,通过搅拌组件3的设置,能够根据需求,改变搅拌杆303的搅拌速度,起到了节能的效果,同时延长了装置的使用寿命,进一步提高物料搅拌的均匀程度。

[0035] 本申请文件中使用到的标准零件均可以从市场上购买,而且根据说明书和附图的记载均可以进行订制,各个零件的具体连接方式均采用现有技术中成熟的螺栓、铆钉、焊接等常规手段,机械、零件和设备均采用现有技术中常规的型号,控制方式是通过控制器来自自动控制,控制器的控制电路通过本领域的技术人员简单编程即可实现,属于本领域的公知常识,并且本申请文主要用来保护机械装置,所以本申请文不再详细解释控制方式和电路连接。

[0036] 尽管已经示出和描述了本实用新型的实施例,对于本领域的普通技术人员而言,可以理解在不脱离本实用新型的原理和精神的情况下可以对这些实施例进行多种变化、修改、替换和变型,本实用新型的范围由所附权利要求及其等同物限定。

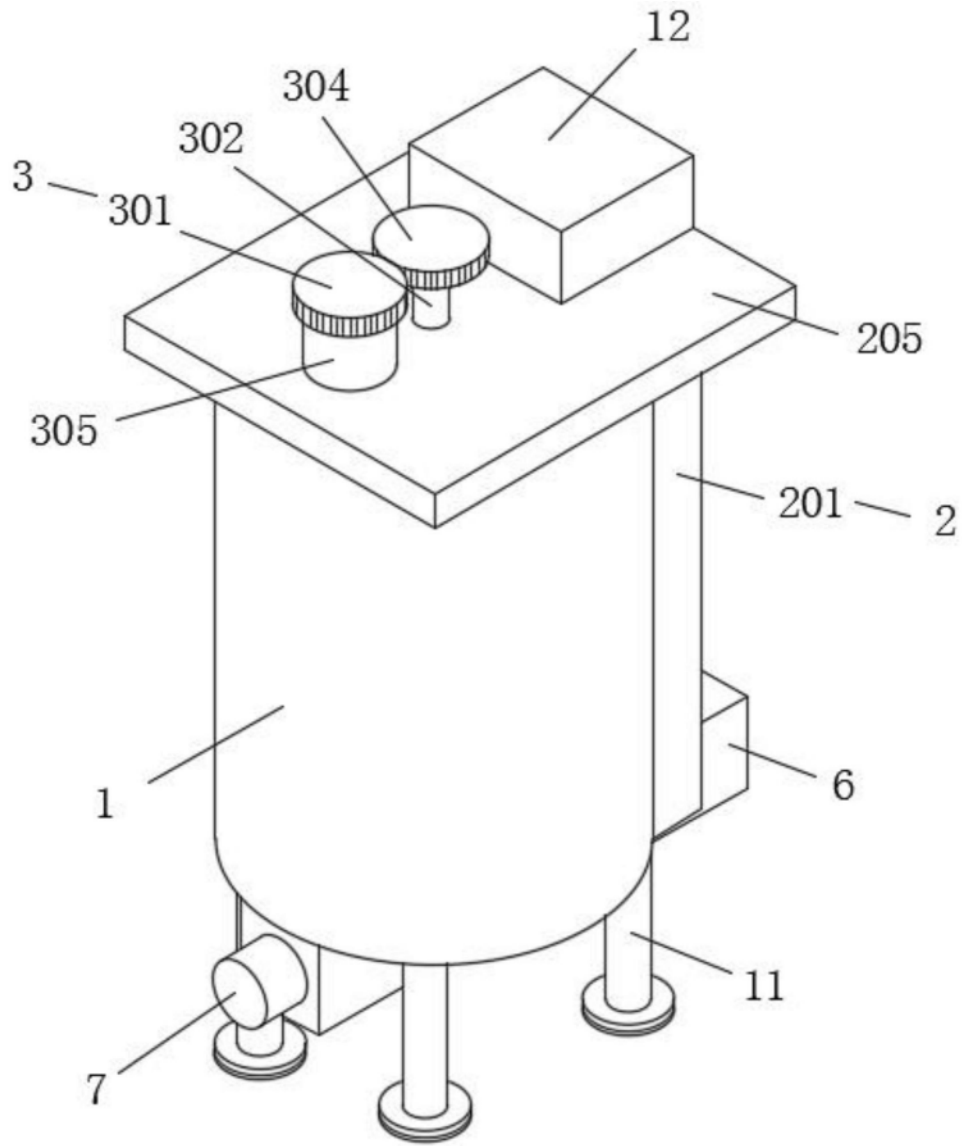


图1

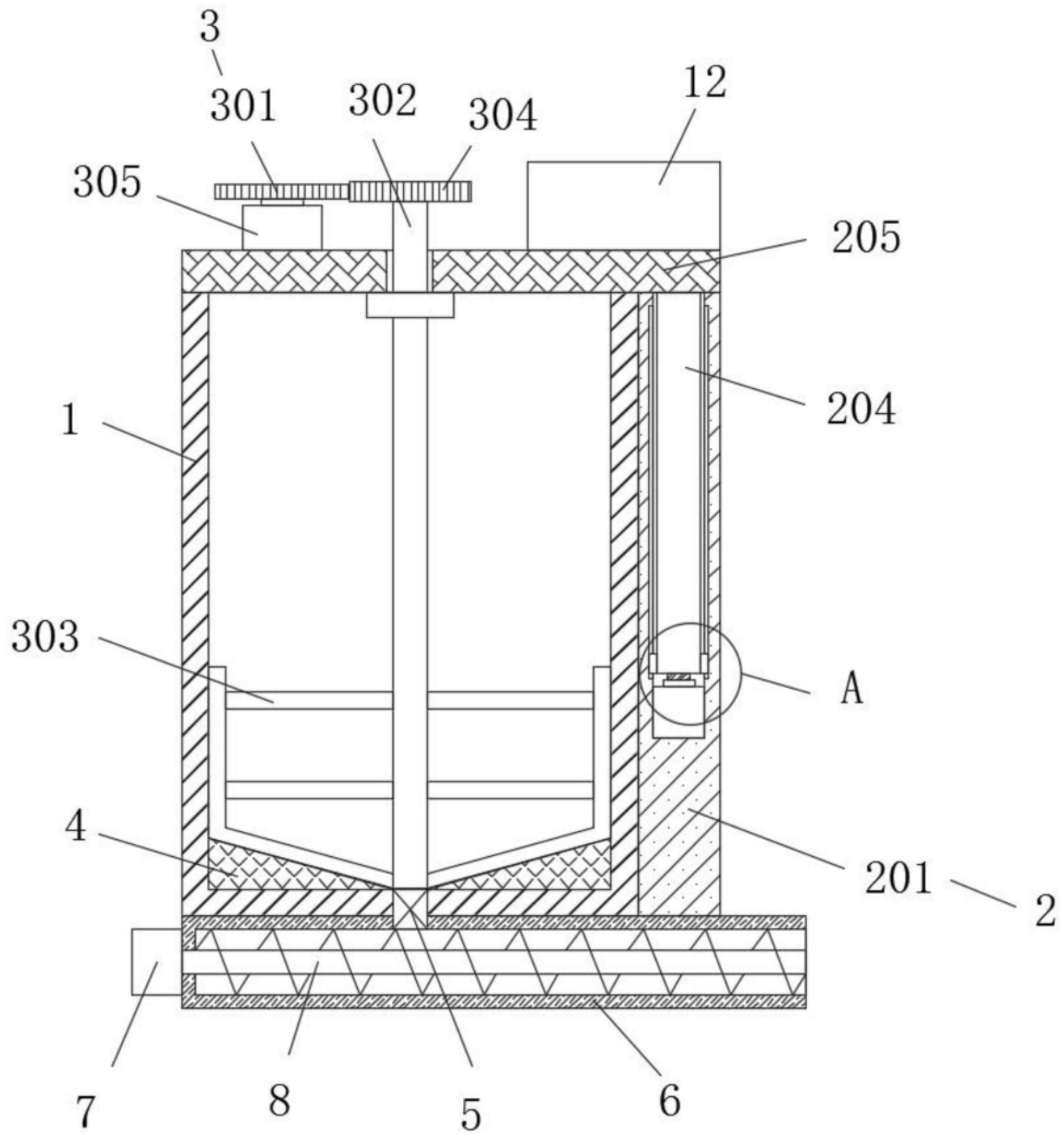


图2

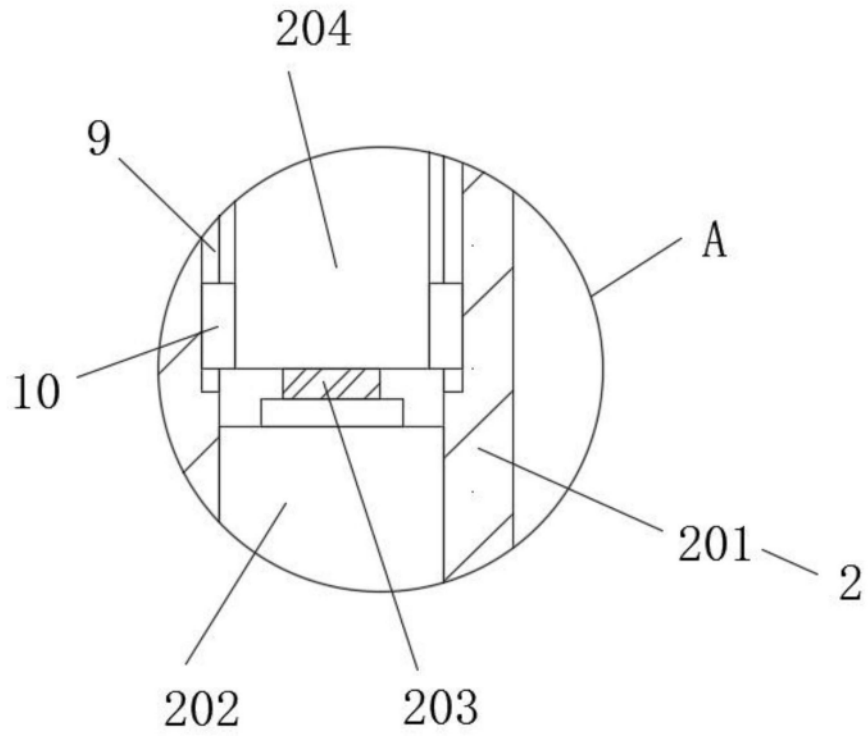


图3

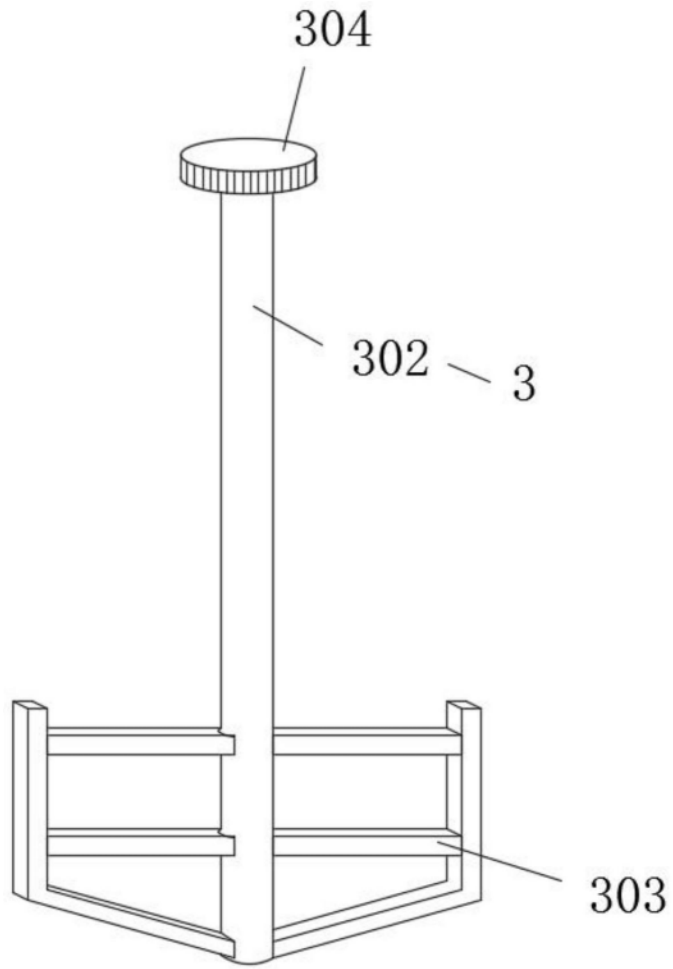


图4