

(12) DEMANDE INTERNATIONALE PUBLIÉE EN VERTU DU TRAITÉ DE COOPÉRATION EN MATIÈRE DE BREVETS (PCT)

(19) Organisation Mondiale de la
Propriété Intellectuelle
Bureau international



(10) Numéro de publication internationale
WO 2013/186460 A3

(43) Date de la publication internationale
19 décembre 2013 (19.12.2013)

WIPO | PCT

- (51) Classification internationale des brevets :
H02K 3/52 (2006.01) *H02K 3/34* (2006.01)
- (21) Numéro de la demande internationale :
PCT/FR2013/051262
- (22) Date de dépôt international :
4 juin 2013 (04.06.2013)
- (25) Langue de dépôt : français
- (26) Langue de publication : français
- (30) Données relatives à la priorité :
1255491 12 juin 2012 (12.06.2012) FR
- (71) Déposant : VALEO EQUIPEMENTS ELECTRIQUES
MOTEUR [FR/FR]; 2 rue André Boulle, F-94046 Creteil
Cedex (FR).
- (72) Inventeurs : LABROSSE, Jean-Claude; 8 Place de l'Eu-
rope, F-94220 Charenton Le Pont (FR). WALME, Benoit;
17 rue des Petits Prés, F-78810 Feucherolles (FR).
- (74) Mandataire : RIBEIL, Alexandre; Valeo Equipements
Electriques Moteur, 2, rue André-Boulle, F-94046 Creteil
(FR).

- (81) États désignés (sauf indication contraire, pour tout titre de protection nationale disponible) : AE, AG, AL, AM, AO, AT, AU, AZ, BA, BB, BG, BH, BN, BR, BW, BY, BZ, CA, CH, CL, CN, CO, CR, CU, CZ, DE, DK, DM, DO, DZ, EC, EE, EG, ES, FI, GB, GD, GE, GH, GM, GT, HN, HR, HU, ID, IL, IN, IS, JP, KE, KG, KN, KP, KR, KZ, LA, LC, LK, LR, LS, LT, LU, LY, MA, MD, ME, MG, MK, MN, MW, MX, MY, MZ, NA, NG, NI, NO, NZ, OM, PA, PE, PG, PH, PL, PT, QA, RO, RS, RU, RW, SC, SD, SE, SG, SK, SL, SM, ST, SV, SY, TH, TJ, TM, TN, TR, TT, TZ, UA, UG, US, UZ, VC, VN, ZA, ZM, ZW.
- (84) États désignés (sauf indication contraire, pour tout titre de protection régionale disponible) : ARIPO (BW, GH, GM, KE, LR, LS, MW, MZ, NA, RW, SD, SL, SZ, TZ, UG, ZM, ZW), eurasiatique (AM, AZ, BY, KG, KZ, RU, TJ, TM), européen (AL, AT, BE, BG, CH, CY, CZ, DE, DK, EE, ES, FI, FR, GB, GR, HR, HU, IE, IS, IT, LT, LU, LV, MC, MK, MT, NL, NO, PL, PT, RO, RS, SE, SI, SK, SM, TR), OAPI (BF, BJ, CF, CG, CI, CM, GA, GN, GQ, GW, KM, ML, MR, NE, SN, TD, TG).

Publiée :

— avec rapport de recherche internationale (Art. 21(3))

[Suite sur la page suivante]

(54) Title : ELEMENT FOR HOLDING WINDING WIRES OF AN ELECTRIC MACHINE STATOR

(54) Titre : ELEMENT POUR LE MAINTIEN DE FILS DE BOBINAGE D'UN STATOR DE MACHINE ELECTRIQUE

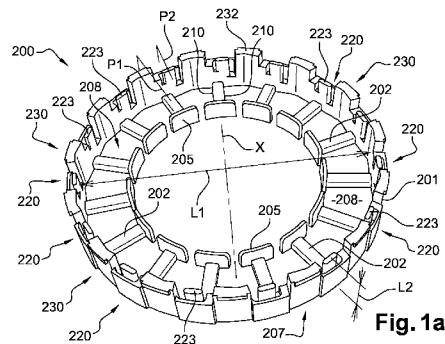


Fig. 1a

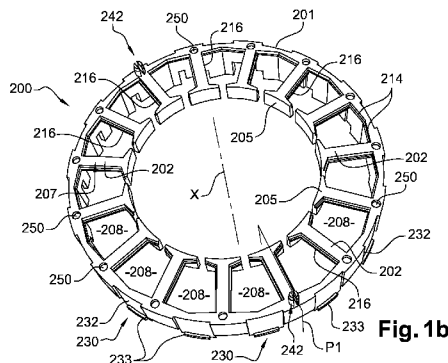


Fig. 1b

(57) Abstract : The invention concerns an element (200) for holding winding wires for the stator (300) of an electric machine, the element comprising an annular support (201) with an internal periphery and an abutment face (207) which is to be placed flat against an end face of the stator. The wire-holding element also comprises systems (220) for anchoring stator winding wires disposed on the support (201) on the side opposite the abutment face (207).

(57) Abrégé : L'invention concerne un élément (200) de maintien de fils de bobinage pour stator (300) de machine électrique comportant un support (201) annulaire ayant une périphérie interne et une face d'appui (207) destinée à être plaquée contre une face d'extrémité du stator. Cet élément de maintien de fil comporte en outre des systèmes d'ancrage (220) de fils de bobines du stator situés sur le support (201) du côté opposé à la face d'appui (207).

WO 2013/186460 A3



— avant l'expiration du délai prévu pour la modification des revendications, sera republiée si des modifications sont reçues (règle 48.2.h))

(88) Date de publication du rapport de recherche internationale :

24 décembre 2014

INTERNATIONAL SEARCH REPORT

International application No
PCT/FR2013/051262

A. CLASSIFICATION OF SUBJECT MATTER
INV. H02K3/52 H02K3/34
ADD.
According to International Patent Classification (IPC) or to both national classification and IPC

B. FIELDS SEARCHED
Minimum documentation searched (classification system followed by classification symbols)
H02K

Documentation searched other than minimum documentation to the extent that such documents are included in the fields searched

Electronic data base consulted during the international search (name of data base and, where practicable, search terms used)
EPO-Internal, WPI Data

C. DOCUMENTS CONSIDERED TO BE RELEVANT

Category*	Citation of document, with indication, where appropriate, of the relevant passages	Relevant to claim No.
Y	EP 2 372 879 A2 (FUJITSU GENERAL LTD [JP]) 5 October 2011 (2011-10-05) paragraph [0010] - paragraph [0020]; claim 1; figures 1-3	1-16
Y	EP 2 182 615 A2 (AISIN SEIKI [JP]) 5 May 2010 (2010-05-05) paragraph [0029] - paragraph [0038]; figures 1, 5, 7, 11, 12	1-16

Further documents are listed in the continuation of Box C.

See patent family annex.

* Special categories of cited documents :

- "A" document defining the general state of the art which is not considered to be of particular relevance
- "E" earlier application or patent but published on or after the international filing date
- "L" document which may throw doubts on priority claim(s) or which is cited to establish the publication date of another citation or other special reason (as specified)
- "O" document referring to an oral disclosure, use, exhibition or other means
- "P" document published prior to the international filing date but later than the priority date claimed

- "T" later document published after the international filing date or priority date and not in conflict with the application but cited to understand the principle or theory underlying the invention
- "X" document of particular relevance; the claimed invention cannot be considered novel or cannot be considered to involve an inventive step when the document is taken alone
- "Y" document of particular relevance; the claimed invention cannot be considered to involve an inventive step when the document is combined with one or more other such documents, such combination being obvious to a person skilled in the art
- "&" document member of the same patent family

Date of the actual completion of the international search 22 October 2014	Date of mailing of the international search report 31/10/2014
---	---

Name and mailing address of the ISA/ European Patent Office, P.B. 5818 Patentlaan 2 NL - 2280 HV Rijswijk Tel. (+31-70) 340-2040, Fax: (+31-70) 340-3016	Authorized officer Sollinger, Martin
--	--

INTERNATIONAL SEARCH REPORT

Information on patent family members

International application No

PCT/FR2013/051262

Patent document cited in search report	Publication date	Patent family member(s)	Publication date	
EP 2372879	A2	05-10-2011	AU 2011201412 A1	20-10-2011
			CN 102208839 A	05-10-2011
			EP 2372879 A2	05-10-2011
			JP 5482383 B2	07-05-2014
			JP 2011217503 A	27-10-2011
			US 2011243768 A1	06-10-2011

EP 2182615	A2	05-05-2010	CN 101728887 A	09-06-2010
			EP 2182615 A2	05-05-2010
			JP 2010110144 A	13-05-2010
			US 2010109457 A1	06-05-2010

RAPPORT DE RECHERCHE INTERNATIONALE

Demande internationale n°

PCT/FR2013/051262

A. CLASSEMENT DE L'OBJET DE LA DEMANDE INV. H02K3/52 H02K3/34 ADD.		
Selon la classification internationale des brevets (CIB) ou à la fois selon la classification nationale et la CIB		
B. DOMAINES SUR LESQUELS LA RECHERCHE A PORTE		
Documentation minimale consultée (système de classification suivi des symboles de classement) H02K		
Documentation consultée autre que la documentation minimale dans la mesure où ces documents relèvent des domaines sur lesquels a porté la recherche		
Base de données électronique consultée au cours de la recherche internationale (nom de la base de données, et si cela est réalisable, termes de recherche utilisés) EPO-Internal, WPI Data		
C. DOCUMENTS CONSIDERES COMME PERTINENTS		
Catégorie*	Identification des documents cités, avec, le cas échéant, l'indication des passages pertinents	no. des revendications visées
Y	EP 2 372 879 A2 (FUJITSU GENERAL LTD [JP]) 5 octobre 2011 (2011-10-05) alinéa [0010] - alinéa [0020]; revendication 1; figures 1-3 -----	1-16
Y	EP 2 182 615 A2 (AISIN SEIKI [JP]) 5 mai 2010 (2010-05-05) alinéa [0029] - alinéa [0038]; figures 1, 5, 7, 11, 12 -----	1-16
<input type="checkbox"/> Voir la suite du cadre C pour la fin de la liste des documents <input checked="" type="checkbox"/> Les documents de familles de brevets sont indiqués en annexe		
* Catégories spéciales de documents cités:		
"A" document définissant l'état général de la technique, non considéré comme particulièrement pertinent "E" document antérieur, mais publié à la date de dépôt international ou après cette date "L" document pouvant jeter un doute sur une revendication de priorité ou cité pour déterminer la date de publication d'une autre citation ou pour une raison spéciale (telle qu'indiquée) "O" document se référant à une divulgation orale, à un usage, à une exposition ou tous autres moyens "P" document publié avant la date de dépôt international, mais postérieurement à la date de priorité revendiquée	"T" document ultérieur publié après la date de dépôt international ou la date de priorité et n'appartenant pas à l'état de la technique pertinent, mais cité pour comprendre le principe ou la théorie constituant la base de l'invention "X" document particulièrement pertinent; l'invention revendiquée ne peut être considérée comme nouvelle ou comme impliquant une activité inventive par rapport au document considéré isolément "Y" document particulièrement pertinent; l'invention revendiquée ne peut être considérée comme impliquant une activité inventive lorsque le document est associé à un ou plusieurs autres documents de même nature, cette combinaison étant évidente pour une personne du métier "&" document qui fait partie de la même famille de brevets	
Date à laquelle la recherche internationale a été effectivement achevée 22 octobre 2014		Date d'expédition du présent rapport de recherche internationale 31/10/2014
Nom et adresse postale de l'administration chargée de la recherche internationale Office Européen des Brevets, P.B. 5818 Patentlaan 2 NL - 2280 HV Rijswijk Tel. (+31-70) 340-2040, Fax: (+31-70) 340-3016		Fonctionnaire autorisé Sollinger, Martin

RAPPORT DE RECHERCHE INTERNATIONALE

Renseignements relatifs aux membres de familles de brevets

Demande internationale n°

PCT/FR2013/051262

Document brevet cité au rapport de recherche		Date de publication	Membre(s) de la famille de brevet(s)	Date de publication
EP 2372879	A2	05-10-2011	AU 2011201412 A1	20-10-2011
			CN 102208839 A	05-10-2011
			EP 2372879 A2	05-10-2011
			JP 5482383 B2	07-05-2014
			JP 2011217503 A	27-10-2011
			US 2011243768 A1	06-10-2011

EP 2182615	A2	05-05-2010	CN 101728887 A	09-06-2010
			EP 2182615 A2	05-05-2010
			JP 2010110144 A	13-05-2010
			US 2010109457 A1	06-05-2010
