



(12) 实用新型专利

(10) 授权公告号 CN 202115974 U

(45) 授权公告日 2012. 01. 18

(21) 申请号 201120215711. 2

(22) 申请日 2011. 06. 24

(73) 专利权人 无锡杰思物流设备有限公司
地址 214028 江苏省无锡市新区城南路
201-8 号

(72) 发明人 王建兵

(74) 专利代理机构 无锡华源专利事务所 32228
代理人 冯智文

(51) Int. Cl.
B65G 21/02 (2006. 01)

(ESM) 同样的发明创造已同日申请发明专利

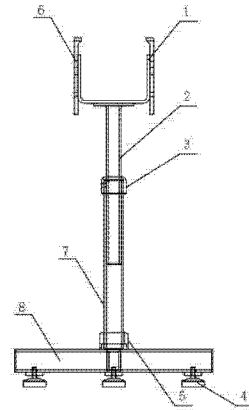
权利要求书 1 页 说明书 2 页 附图 1 页

(54) 实用新型名称

可调节皮带输送机的支架装置

(57) 摘要

本实用新型涉及一种可调节皮带输送机的支架装置,底座由两条相垂直的成十字结构的条形快构成,四处角部的底部分别设置有调节螺栓,调节螺栓调节底座的水平高度,底座的中心处与底座垂直方向上设置有支架,支架与底座连接处设置有保护套,支架内部套有调节杆,支架中部外围配合连接有固定套,固定套上设置紧定螺栓与手柄,调节杆顶部设置横梁,横梁两端设置连接板。通过手柄与紧定螺栓调节伸缩杆至理想位置,调节过程简单方便,调节范围大,稳定性好,加工成本低廉,省时省力。



1. 一种可调节皮带输送机的支架装置,其特征在于:底座由两根相垂直的成十字结构的条形块构成,四处角部的底部分别设置有调节螺栓,底座中心处与底座垂直方向上设置有支架,所述支架与底座连接处设置有保护套,所述支架内部套有调节杆,支架中部外围配合连接有固定套,所述固定套上设置紧定螺栓与手柄,调节杆顶部设置横梁,所述横梁两端设置连接板。

2. 如权利要求1所述的可调节皮带输送机的支架装置,其特征在于:所述横梁为槽形。

3. 如权利要求1所述的可调节皮带输送机的支架装置,其特征在于:所述紧定螺栓与支架垂直。

4. 如权利要求1所述的可调节皮带输送机的支架装置,其特征在于:所述两根条形块不等长。

可调节皮带输送机的支架装置

技术领域

[0001] 本实用新型涉及物流设备领域,尤其是可调节皮带输送机的支架装置。

背景技术

[0002] 现有的皮带输送机支架大多采用固定式、多支架组合结构方式,前者当需要调节支架上下高度时,往往需要更换支架,费时费力,影响工作周期,增加加工成本,后者机械结构涉及复杂,上下调节高度范围较小,调节时需要多支架调节,影响加工进度。另当小型皮带输送机结构尺寸较小时,若采用多支架安装时,安装困难,甚至无法实现安装与调节。

实用新型内容

[0003] 本申请人针对上述现有生产中提高加工成本,调节范围较小等缺点,提供一种结构精巧,操作方便的可调节皮带输送机的支架装置,从而提高工作效率,省时省力,节约成本。

[0004] 本实用新型所采用的技术方案如下:

[0005] 一种可调节皮带输送机的支架装置,底座由两根相垂直的成十字结构的条形块构成,四处角部的底部分别设置有调节螺栓,底座中心处与底座垂直方向上设置有支架,支架与底座连接处设置有保护套,支架内部套有调节杆,支架中部外围配合连接有固定套,固定套上设置紧定螺栓与手柄,调节杆顶部设置横梁,横梁两端设置连接板。

[0006] 其进一步技术特征在于:

[0007] 横梁为槽形;

[0008] 紧定螺栓与支架垂直;

[0009] 两根条形块不等长。

[0010] 本实用新型的有益效果是:

[0011] 本实用新型质量轻便,通过手柄与紧定螺栓调节伸缩杆至理想位置,调节过程简单方便,调节范围大,稳定性好,加工成本低廉,省时省力。

附图说明

[0012] 图1为本实用新型的结构示意图。

[0013] 图2为图1的右视图。

具体实施方式

[0014] 下面结合附图,说明本实用新型的具体实施方式。

[0015] 如图1、图2所示,本实用新型所述的可调节皮带输送机的支架装置,底座8由两根相垂直的成十字结构的条形块构成,两根条形块不等长,四处角部的底部分别设置有调节螺栓4,调节螺栓4调节底座8的水平高度,底座8的中心处与底座8垂直方向上设置有支架7,支架7与底座8连接处设置有保护套5,支架7内部套有调节杆2,支架7中部外围配

合连接有固定套 3,固定套 3 上设置紧定螺栓 9 与手柄 10,调节杆 2 顶部设置横梁 1,横梁两端设置连接板 6。

[0016] 当支架需要伸缩时,转动手柄 10,手柄 10 的转动带动紧定螺栓 9 转动,直至紧定螺栓 9 不接触伸缩杆,调节杆 2 在支架 7 内上下伸缩直至理想位置后,反方向转动手柄 10,直至紧定螺栓 9 接触调节杆 2,使调节杆 2 固定于理想位置。

[0017] 以上描述是对本实用新型的解释,不是对实用新型的限定,本实用新型所限定的范围参见权利要求,在不违背本实用新型的精神的情况下,本实用新型可以作任何形式的修改。

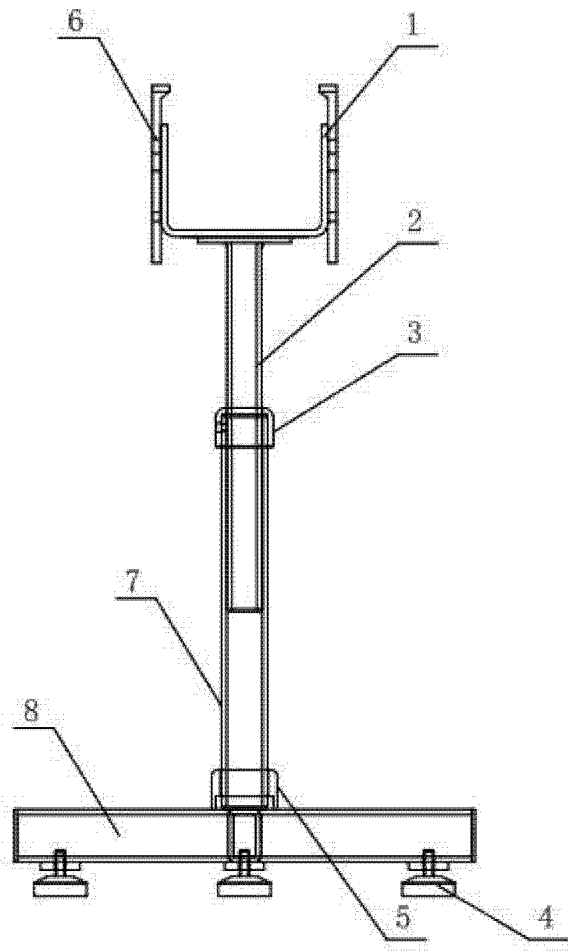


图 1

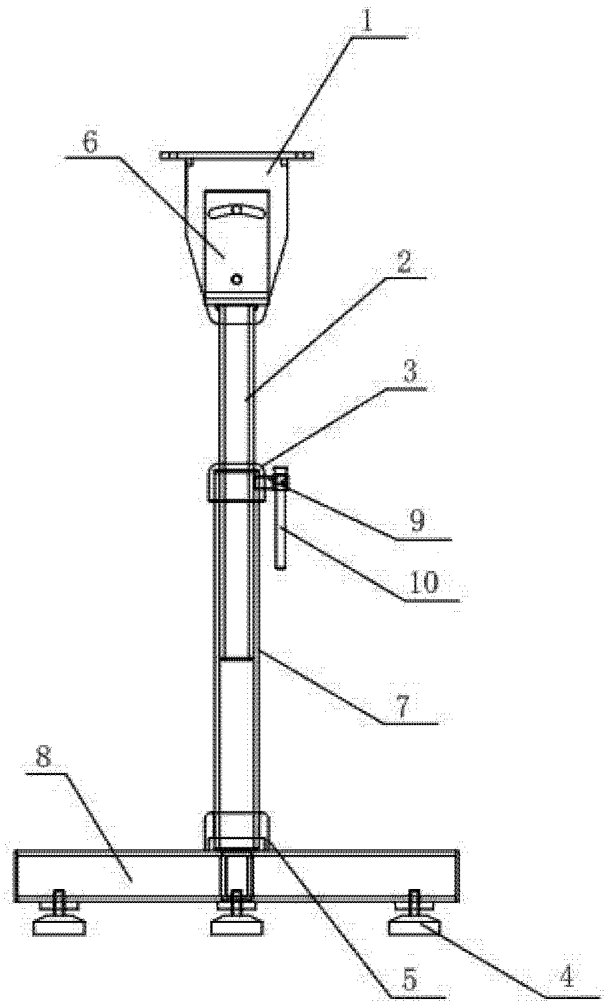


图 2