



(12) 实用新型专利

(10) 授权公告号 CN 202494031 U

(45) 授权公告日 2012. 10. 17

(21) 申请号 201220048455. 7

(22) 申请日 2012. 02. 15

(73) 专利权人 嘉兴市振宏电器有限公司

地址 314011 浙江省嘉兴市秀洲区王店镇工业园区

(72) 发明人 邵国发

(74) 专利代理机构 杭州天欣专利事务所 33209

代理人 冯新伟

(51) Int. Cl.

F21V 3/04 (2006. 01)

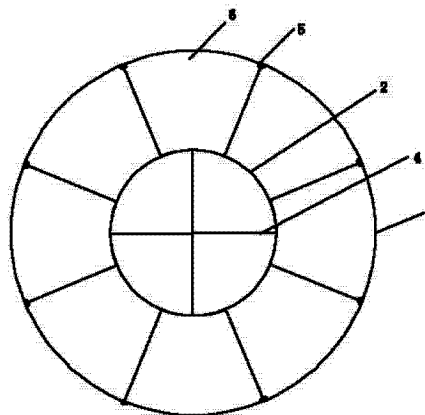
权利要求书 1 页 说明书 1 页 附图 2 页

(54) 实用新型名称

灯罩

(57) 摘要

本实用新型涉及一种灯罩,包括下圈、上圈、支撑架、卡架、连接件、面罩,其特征是所述面罩与下圈、上圈固定连接,连接件与下圈固定连接,支撑架上设置有安装孔,连接件套入安装孔,卡架与上圈固定安装,卡架与支撑架配合。本实用新型所述面罩采用柔性弹力材料。本实用新型结构合理,安装简单,可折叠伸缩,节省了包装运输的空间,降低了运输成本,面罩为柔性弹力面料运输过程中不易损坏。



1. 一种灯罩,包括下圈、上圈、支撑架、卡架、连接件、面罩,其特征是:所述面罩与下圈、上圈固定连接,连接件与下圈固定连接,支撑架上设置有安装孔,连接件套入安装孔,卡架与上圈固定安装,卡架与支撑架配合。

2. 根据权利要求 1 所述的灯罩,其特征是:所述面罩采用柔性弹力材料。

灯罩

技术领域

[0001] 本实用新型涉及一种灯罩,主要用于各种落地台灯或其它照明灯具的装饰保护。

背景技术

[0002] 目前市场上的灯罩通常都采用亚克力材料一体成型而成,然后在灯罩的表面涂层上各种装饰图案,随着人们生活水平的提高,人们对于灯具的审美要求高,灯罩的外形也越做越大,目前的灯罩大都没有一体成型,不方便运输,在运输过程中也容易造成损坏,带来经济利益上的损失。

发明内容

[0003] 本实用新型所要解决的技术问题是克服现有技术中所存在的上述不足,而提供一种设计合理、空间可变换、方便运输的灯罩。

[0004] 本实用新型解决上述技术问题所采用的技术方案是:该灯罩,包括下圈、上圈、支撑架、卡架、连接件、面罩,其特征是所述面罩与下圈、上圈固定连接,连接件与下圈固定连接,支撑架上设置有安装孔,连接件套入安装孔,卡架与上圈固定安装,卡架与支撑架配合。

[0005] 本实用新型所述面罩采用柔性弹力材料。

[0006] 本实用新型结构合理,安装简单,可折叠伸缩,节省了包装运输的空间,降低了运输成本,面罩为柔性弹力面料运输过程中不易损坏。

附图说明

[0007] 图1是本实用新型实施例的结构示意图。

[0008] 图2是本实用新型所述卡架的结构示意图。

[0009] 图3是本实用新型所述支持架的结构示意图。

具体实施方式

[0010] 下面结合附图并通过实施例对本实用新型作进一步说明。

[0011] 实施例:

[0012] 本实用新型实施例灯罩,包括下圈1、上圈2、支撑架3、卡架4、连接件5、面罩6,所述面罩6与下圈1和上圈2缝合固定,连接件5与下圈1固定连接,支撑架3上设置有安装孔31,连接件5套入安装孔31,卡架4与上圈2固定安装,卡架4与支撑架3配合。

[0013] 本实用新型所述面罩6采用柔性弹力材料。

[0014] 本实用新型使用时,支撑架3打开抵到卡架4的卡边41上,与下圈1和上圈2缝合的面罩6张开,这时面罩6为收紧的力,而此时卡边41支撑着支撑架3张开不能滑动,从而撑起了支撑架3。

[0015] 凡是本实用新型的简单变形或等效变换,应认为落入本实用新型的保护范围。

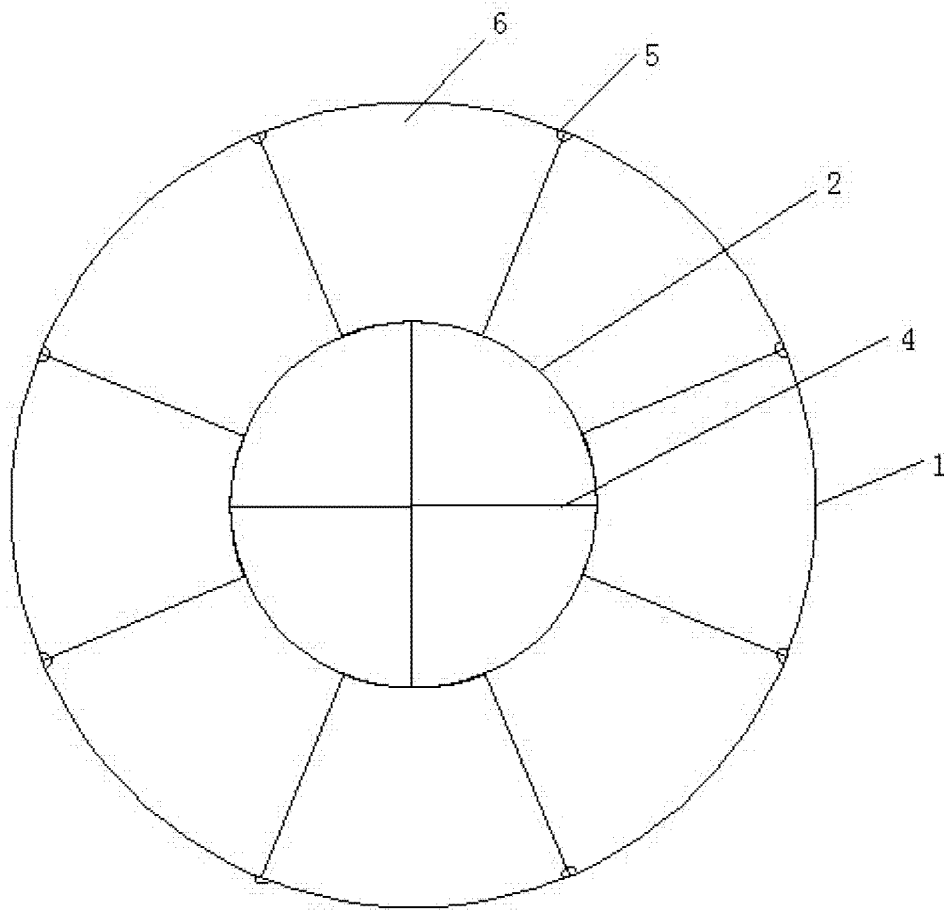


图 1

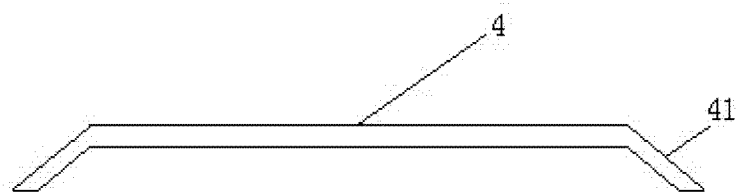


图 2

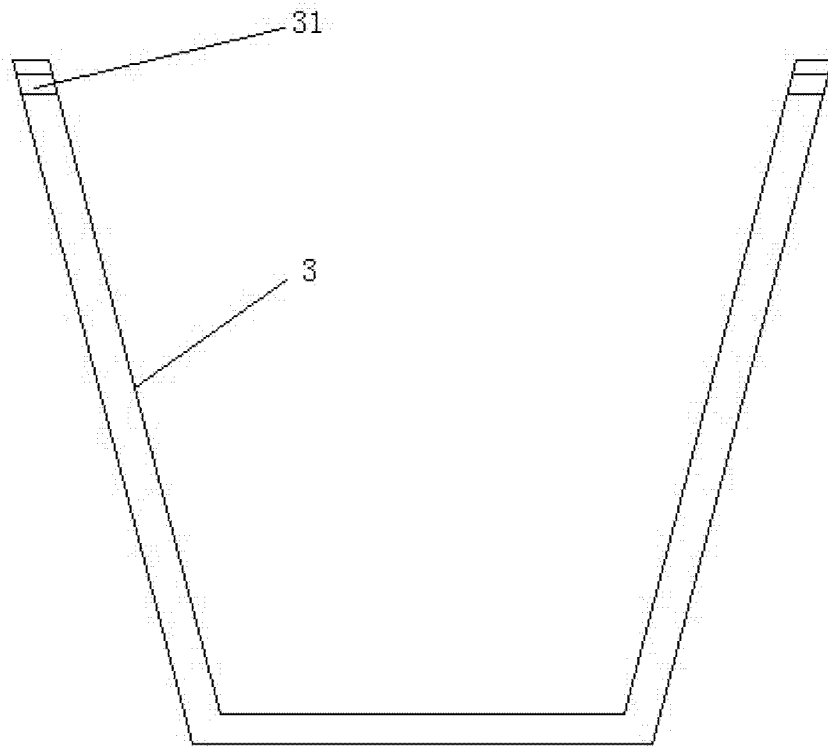


图 3