

(12) PATENTANSØGNING⁽¹⁰⁾ DK 1504/91 L

Patentdirektoratet

-
- (21) Patentansøgning nr.: 1504/91 (51) Int.Cl. 5: G 01 B 11/24
 (22) Indleveringsdag:.... 23 aug 1991 A 22 C 17/00
 (24) Løbedag:..... 23 aug 1991
 (41) Alm. tilgængelig:.... 24 feb 1993
 (62) Stamansøgningsnummer:.....
 (86) International ansøgning nr.:... -
 (86) International indleveringsdag:
 (85) Videreførselsdag:
 (30) Prioritet: -
 (71) Ansøger: *Slagteriernes Forskningsinstitut, Maglegaardsvej 2; 4000
 Roskilde, DK
 (72) Opfinder: Per Lundsfryd *Jensen, Katholm 202; 3670 Veksø Sjælland, DK
 Torben *Nielsen, Strandjægervej 21, Kulhuse; 3630 Jagerspris,
 DK
 Hans Henrik *Thodberg, Hyrdeholm 22, Veddelev; 4000 Roskilde,
 DK
 (74) Fuldmægtig:

-
- (54) Fremgangsmåde og anlæg til brug ved behandling af et kødemne
 (57) Sammendrag

1504-91

Forud for automatisk behandling af individuelle kødemner (2) kan det være nødvendigt at lokalisere bestemte områder på emnerne, såsom bestemte anatomiske områder. Kødemnet belyses hertil med en lyskilde (4), og der optages et videobillede af emnet ved hjælp af et videokamera (3). Billedet registreres og databehandles i en beregningsenhed (6), hvorefter beregningsenheden afgiver et af lokaliseringen afhængigt signal til brug ved efterfølgende behandling af kødemnet, fx styring af behandlingsaggregater.

Databehandlingen af det registrerede billede i beregningsenheden omfatter en retningsfiltrering, der fremhæver en bestemt retning i billedet, således at der tilvejebringes en forøget sikkerhed i lokaliseringen.

Et hertil egnet anlæg omfatter en lyskilde (4) til belysning af kødemnet (2), et video-kamera (3) til optagelse af et videobillede og en beregningsenhed (6) til registrering og databehandling af billedet for lokalisering af bestemte områder på emnet, samt en til beregningsenheden forbundet signaludgang til at afgive et af lokaliseringen afhængigt signal til brug ved efterfølgende behandling af kødemnet. Beregningsenhedens databehandlingsdel omfatter en retningsfiltreringsproces, der fremhæver en bestemt retning i billedet.

fortsættes

1504-91

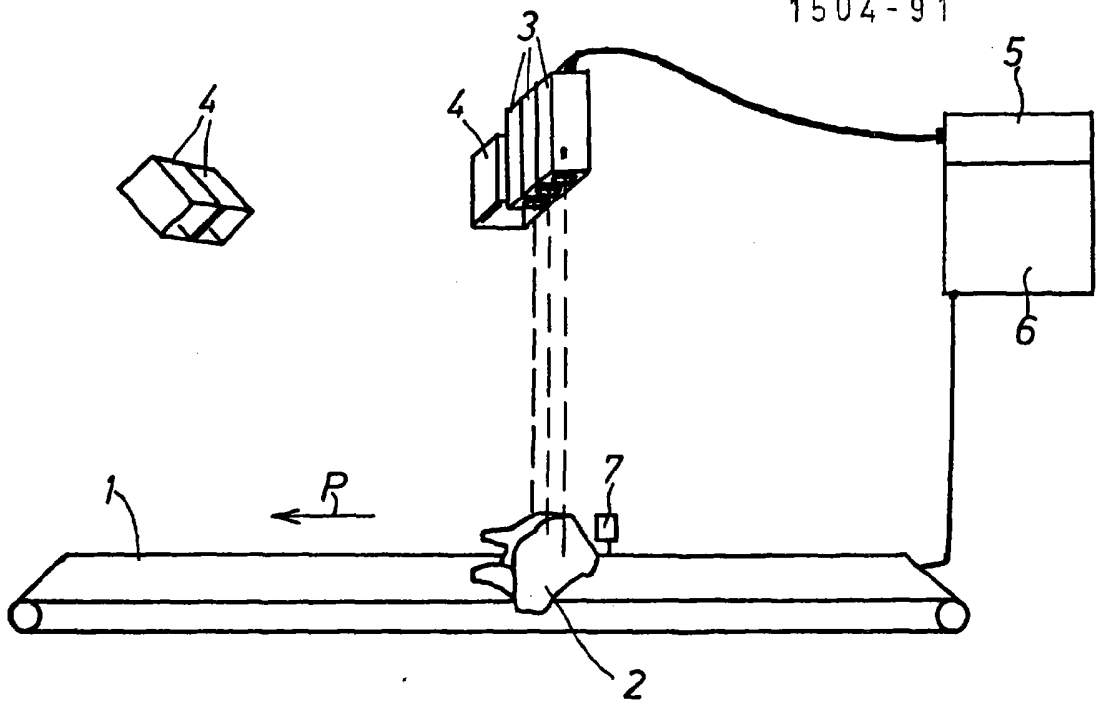


FIG. 1