



(12) 实用新型专利

(10) 授权公告号 CN 204158335 U

(45) 授权公告日 2015. 02. 18

(21) 申请号 201420508728. 0

(22) 申请日 2014. 09. 04

(73) 专利权人 郑添全

地址 中国台湾新北市

(72) 发明人 郑添全

(74) 专利代理机构 北京科龙寰宇知识产权代理

有限责任公司 11139

代理人 孙皓晨 李林

(51) Int. Cl.

A47L 13/24(2006. 01)

A47L 13/42(2006. 01)

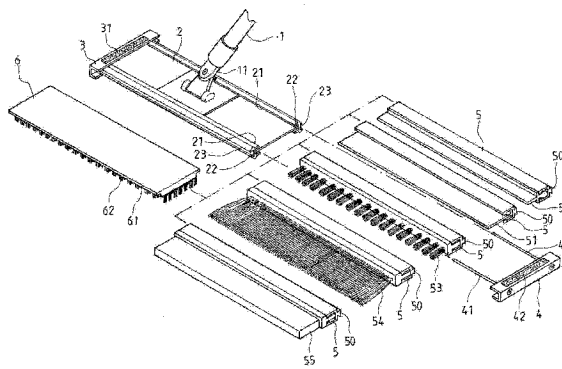
权利要求书1页 说明书3页 附图8页

(54) 实用新型名称

多功能清洁工具结构

(57) 摘要

本实用新型提供一种多功能清洁工具结构, 主要包含本体, 以及复数可结合于该本体的工具配件。其中, 本体设有一可伸缩的握杆, 于握杆的底端设有一固定座, 于该固定座的前缘及后缘分别设有鸠尾槽, 并于固定座的两侧分别设有定位件。所述的这些工具配件设有嵌置座, 于嵌置座设有鸠尾块, 并于嵌置座设有不锈钢片、橡胶片、刷毛、海绵及扫把、拖布等清洁用具, 凭借嵌置座的鸠尾块卡合固定于固定座的鸠尾槽, 或将拖布包覆于固定座, 以构成不同的清洁用具, 达到不同的清洁及刷洗效果。



1. 一种多功能清洁工具结构,其特征在于,包含:
本体,设有一可伸缩的握把,握把前端设有一转动件,使转动件固定于固定座;
该固定座,其前缘及后缘分别设有上滑槽及下滑槽以及鸠尾槽,使本体的转动件嵌置于上滑槽,固定座的两侧分别设有定位件;
工具配件,设有嵌置座,该嵌置座设有鸠尾块及垣部,并在嵌置座设有清洁用具,凭借鸠尾块及垣部嵌置于固定座的鸠尾槽及下滑槽。
2. 根据权利要求 1 所述的多功能清洁工具结构,其特征在于,固定座的其中一定位件锁固于固定座的一侧,另一定位件设有弹性杆,在工具配件的嵌置座嵌置于固定座的鸠尾槽及下滑槽后,凭借弹性杆插置于上滑槽构成定位。
3. 根据权利要求 1 所述的多功能清洁工具结构,其特征在于,清洁用具是不锈钢片、橡胶片、刷毛、扫把及海绵。
4. 根据权利要求 1 所述的多功能清洁工具结构,其特征在于,固定座两侧的定位件,分别设有粘扣带,以供拖布包覆于固定座后,贴合固定于粘扣带。

多功能清洁工具结构

技术领域

[0001] 本实用新型涉及一种多功能清洁工具结构,尤指一种凭借简易的组合,以构成不同清洁用具,达到不同清洁及刷洗效果的多功能清洁工具结构。

背景技术

[0002] 按;一般的清洁工具,无论使用于玻璃或地板,通常是在一握杆前端设以拖布、海绵、不锈钢片或橡胶等,以供洗刷或括除污垢,但不论何种厂牌的清洁工具,其功能均属单一,而未能兼具其他不同的使用功能,因此,为达到不同的清洁及刷洗效果,消费者需购买各种型式的清洁工具,不但使得经济负担增加,且因数量繁多的清洁工具,占据过多的收藏空间。申请人有鉴于此,经不断研究、实验,遂萌生改良一种多功能清洁工具结构,凭借简易的组合,以构成不同清洁工具,达到不同清洁及刷洗效果。

实用新型内容

[0003] 本实用新型的主要目的,即在提供一种多功能清洁工具结构,凭借简易的组合,以构成不同清洁用具,达到不同清洁及刷洗的效果,且降低经济负担及避免占据过多的收藏空间。

[0004] 为实现上述目的,本实用新型采用的技术方案是:

[0005] 一种多功能清洁工具结构,其特征在于,包含:

[0006] 本体,设有一可伸缩的握把,握把前端设有一转动件,使转动件固定于固定座;

[0007] 该固定座,其前缘及后缘分别设有上滑槽及下滑槽以及鸠尾槽,使本体的转动件嵌置于上滑槽,固定座的两侧分别设有定位件;

[0008] 工具配件,设有嵌置座,该嵌置座设有鸠尾块及垣部,并在嵌置座设有清洁用具,凭借鸠尾块及垣部嵌置于固定座的鸠尾槽及下滑槽。

[0009] 固定座的其中一定位件锁固于固定座的一侧,另一定位件设有弹性杆,在工具配件的嵌置座嵌置于固定座的鸠尾槽及下滑槽后,凭借弹性杆插置于上滑槽构成定位。

[0010] 清洁用具是不锈钢片、橡胶片、刷毛、扫把及海绵,凭借嵌置座的鸠尾块卡合固定于固定座的鸠尾槽,或将拖布包覆于固定座,以构成不同的清洁用具,达到不同的清洁及刷洗效果。

[0011] 固定座两侧的定位件,分别设有粘扣带,以供拖布包覆于固定座后,贴合固定于粘扣带。

[0012] 与现有技术相比较,采用上述技术方案的本实用新型具有的优点在于:凭借简易的组合,以构成不同清洁用具,达到不同清洁及刷洗的效果,且降低经济负担及避免占据过多的收藏空间。

附图说明

[0013] 图 1 是本实用新型的立体分解图;

[0014] 图 2 是本实用新型的固定座与清洁用具立体分解图；

[0015] 图 3 是本实用新型的固定座与拖布立体图；

[0016] 图 4 是本实用新型的第一使用状态图；

[0017] 图 5 是本实用新型的第二使用状态图；

[0018] 图 6 是本实用新型的第三使用状态图；

[0019] 图 7 是本实用新型的第四使用状态图；

[0020] 图 8 是本实用新型的第五使用状态图。

[0021] 附图标记说明：1-握把；11-转动件；2-固定座；21-上滑槽；22-下滑槽；23-鸠尾槽；3-定位件；31-粘扣带；4-定位件；41-弹性杆；42-粘扣带；5-嵌置座；50-鸠尾块；51-不锈钢片；52-橡胶片；53-刷毛；54-扫把；55-海绵；56-滚筒；6-嵌置座；61-垣部；62-刷毛；7-拖布；A-本体；B-工具配件。

具体实施方式

[0022] 请同时参阅图 1 及图 2，并配合图 3，是本实用新型的立体分解图及固定座与清洁工具立体分解图、固定座与拖布立体图。如图所示，本实用新型包含本体 A，以及复数可结合于该本体 A 的工具配件 B。其中，本体 A 设有一可伸缩的握把 1（该结构是现有，本文不再赘述），握把 1 前端设有一转动件 11，使转动件 11 固定于一长形的固定座 2，于该固定座 2 的前缘及后缘分别设有上滑槽 21 及下滑槽 22 以及鸠尾槽 23，使转动件 11 嵌置于上滑槽 21。于固定座 2 的两侧分别设有定位件 3、4，使其中一定位件 3 锁固于固定座 2 的一侧，另一定位件 4 设有弹性杆 41，凭借弹性杆 41 插置于上滑槽 21，凭借弹性杆 41 的外张弹性构成定位，并于该两定位件 3、4 的表面，分别设有粘扣带 31、42。

[0023] 所述的这些工具配件 B，设有嵌置座 5、6，于嵌置座 5 设有鸠尾块 50，并于嵌置座 5 设有不锈钢片 51、橡胶片 52、刷毛 53、扫把 54 及海绵 55 等清洁用具。该嵌置座 6 是于前、后缘分别设有垣部 61，底缘设有刷毛 62。所述的这些工具配件 B，包含不同型式（粗细纹路不同）的拖布 7。

[0024] 凭借前述构件的组合，构成多功能清洁工具结构。于使用时，凭借嵌置座 5 的鸠尾块 50 卡合固定于固定座 2 的鸠尾槽 23，或凭借嵌置座 6 的垣部 61 卡合固定于固定座 2 的下滑槽 22，再将定位件 4 的弹性杆 41 插置于上滑槽 21。也或将拖布 5 由下而上包覆于固定座 2，贴固于两定位件 3、4 所设的粘扣带 31、42。凭借简易的组合以构成不同的清洁用具，达到不同的清洁及刷洗效果，且降低经济负担及避免占据过多的收藏空间。

[0025] 请参阅图 4，是本实用新型的第一使用状态图。敬请配合图 1，如图所示，本实用新型于使用时，可将其中设有橡胶片 52、刷毛 53 的嵌置座 5 卡合固定于固定座 2 的鸠尾槽 23，以供刷洗玻璃或墙面。

[0026] 请参阅图 5，是本实用新型的第二使用状态图。敬请配合图 1，如图所示，本实用新型于使用时，可将其中设有不锈钢片 51、海绵 55 的嵌置座 5 卡合固定于固定座 2 的鸠尾槽 23，并将设有刷毛 62 的嵌置座 6 卡合固定于固定座 2 的下滑槽 22，凭借不锈钢片 51 刮除地面的污垢，并以海绵 55 沾清洁液或水涂抹，再以刷毛 62 刷洗地面。

[0027] 请参阅图 6，是本实用新型的第三使用状态图。敬请配合图 1，如图所示，本实用新型于使用时，可将其中设有刷毛 53、扫把 54 的嵌置座 5 卡合固定于固定座 2 的鸠尾槽 23，

凭借扫把 54 扫除地面的垃圾,并以刷毛 53 刷洗地面。

[0028] 请参阅图 7,是本实用新型的第四使用状态图。如图所示,敬请配合图 3,本实用新型于使用时,可将不同型式的拖布 7,由下而上包覆于固定座 2,使拖布 7 两端分别粘贴固定于定位件 3、4 所设的粘扣带 31、42,凭借拖布 7 抹除地板的灰尘。

[0029] 请参阅图 8,是本实用新型的第五使用状态图。如图所示,本实用新型于使用时,可将设有滚筒 56 的嵌置座 5 卡合固定于固定座 2 的鸠尾槽 23,凭借滚筒 56 构成油漆等功能,或于滚筒 56 披覆一层粘膜,以供沾粘地面、墙面或玻璃的灰尘。

[0030] 前述实施例,仅为说明本实用新型的较佳具体实施方式,而非限制本实用新型的范围,凡经由些微修饰、变更,仍不失本实用新型的要义所在,也不脱本实用新型的精神范畴。

[0031] 综上所述,本实用新型以设有握把的固定座,配合设有不同清洁工具的嵌置座,构成多功能清洁工具结构。凭借简易的组合,以构成不同清洁用具,达到不同清洁及刷洗的效果,且降低经济负担及避免占据过多的收藏空间。为一实用的设计,诚属一具有新颖性的实用新型,爰依法提出专利申请。

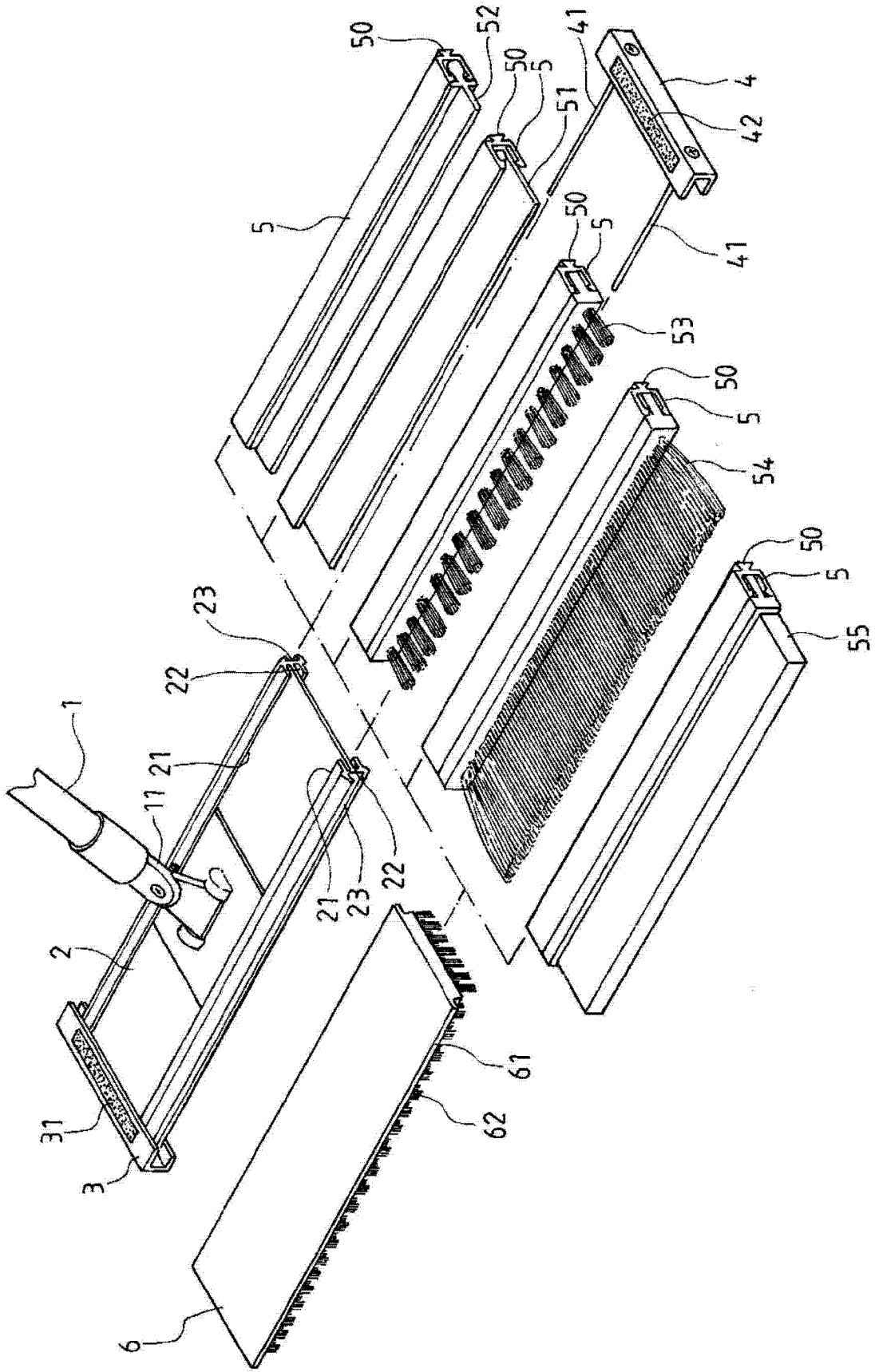


图 1

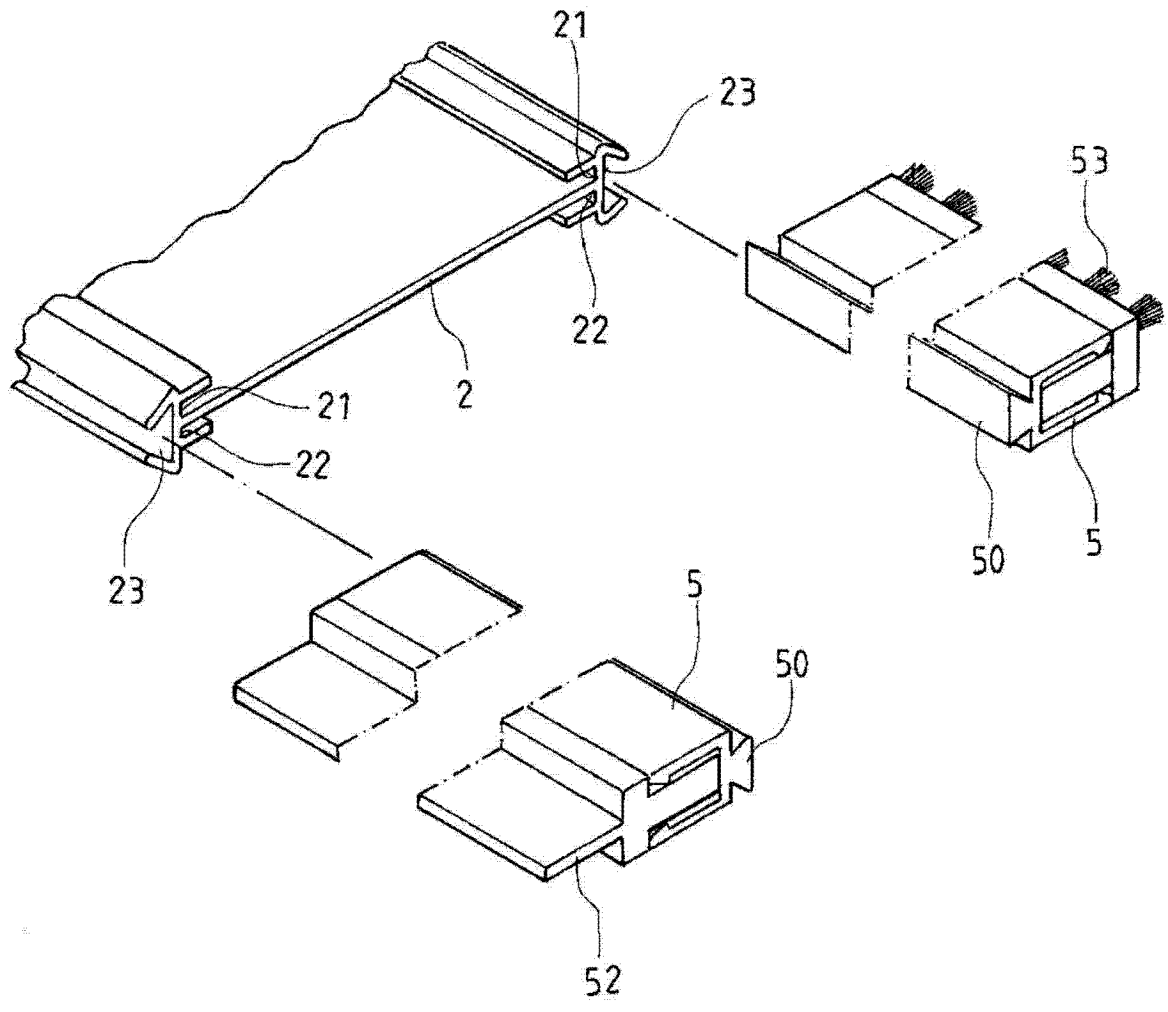


图 2

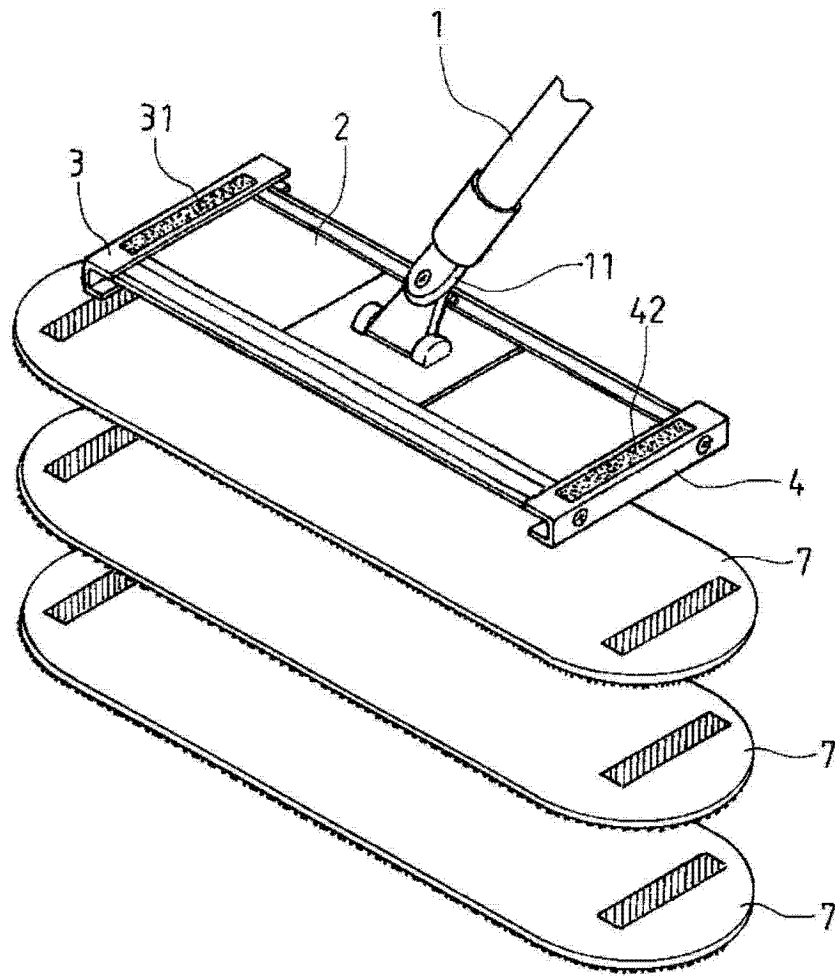


图 3

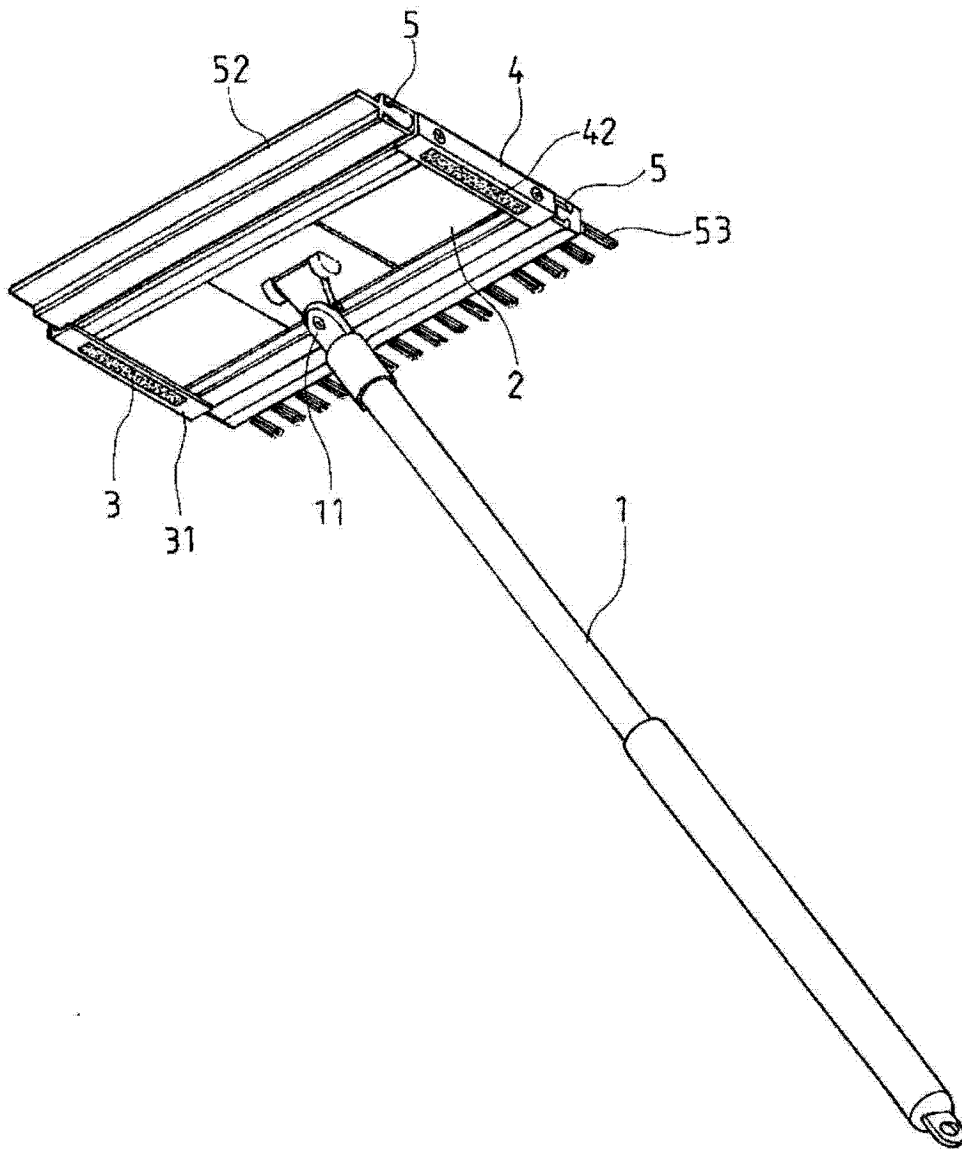


图 4

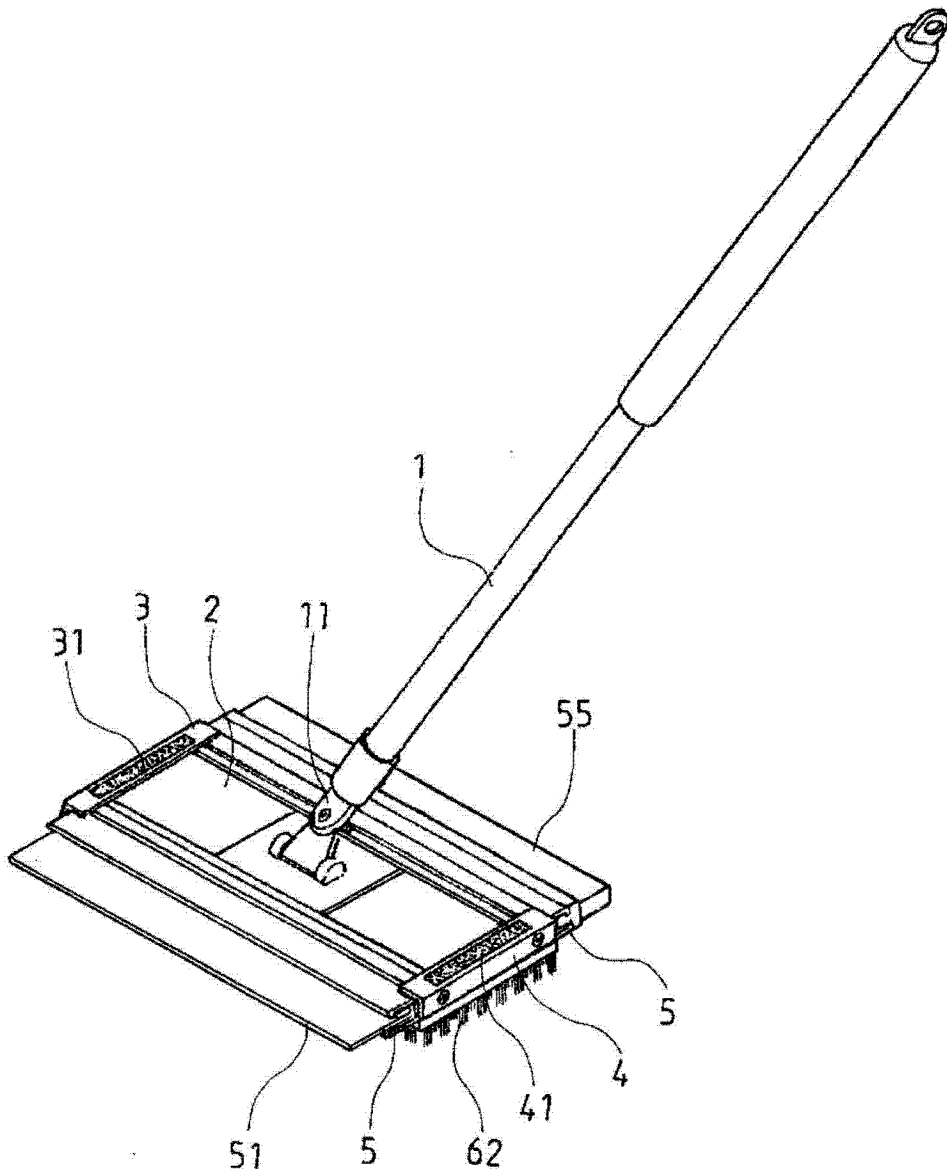


图 5

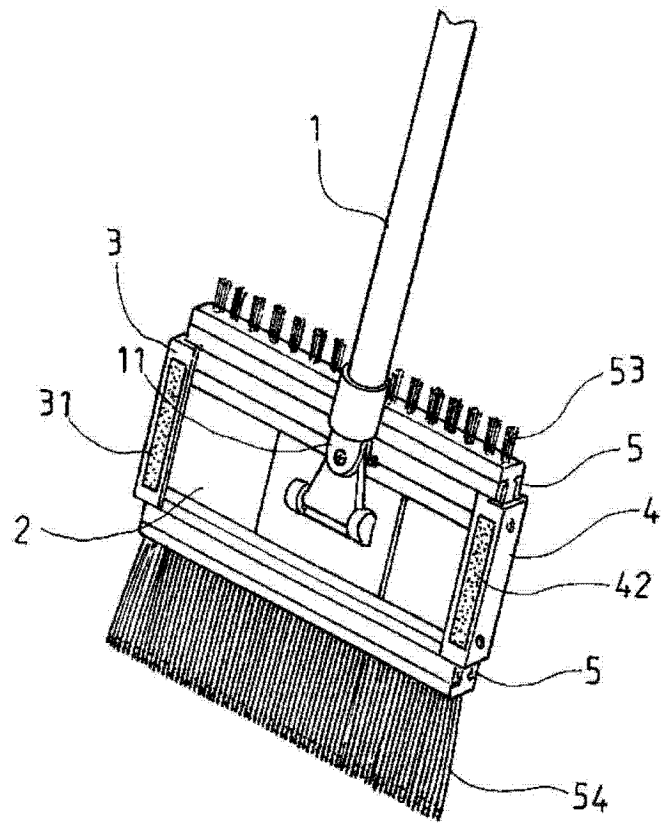


图 6

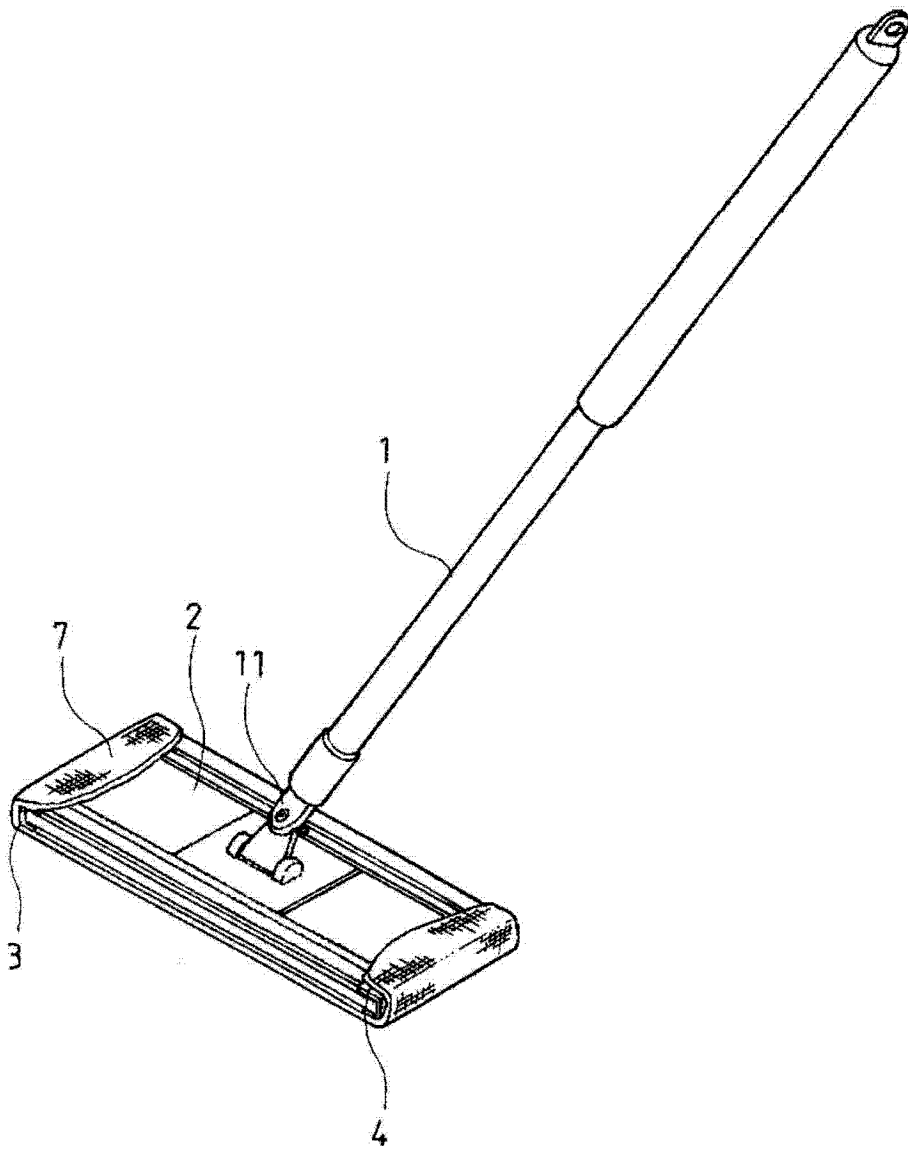


图 7

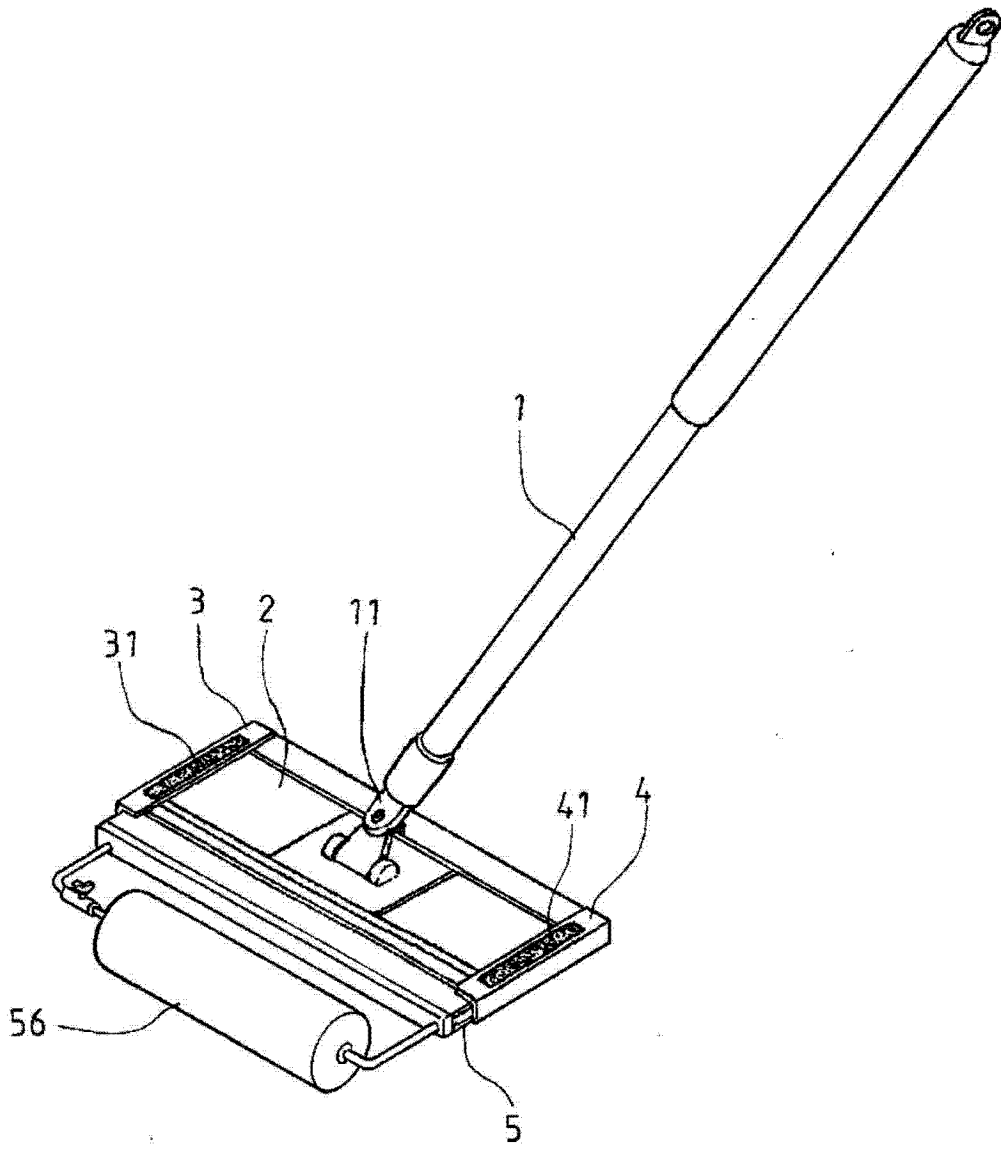


图 8