



(12)实用新型专利

(10)授权公告号 CN 206766843 U

(45)授权公告日 2017.12.19

(21)申请号 201720393460.4

(22)申请日 2017.04.15

(73)专利权人 上海电机学院

地址 200240 上海市闵行区江川路690号

(72)发明人 刘振鹏 辛绍杰 赵俊奇 丁迁成
杨君

(51)Int.Cl.

B65F 1/14(2006.01)

B65F 1/12(2006.01)

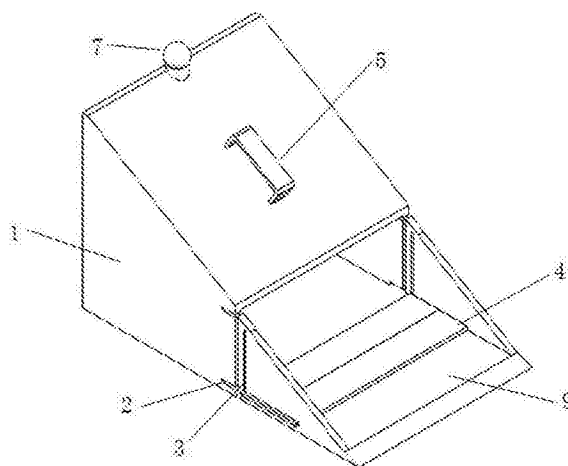
权利要求书1页 说明书3页 附图2页

(54)实用新型名称

新型家用簸箕垃圾桶

(57)摘要

本实用新型公开了一种新型家用簸箕垃圾桶,包括桶体、活动门、把手和伸缩手杆,其中,所述桶体呈直角三棱柱形,相互垂直的两侧为所述桶体的触地面,所述桶体的水平触地面延伸为铲片,所述铲片的后端两侧均设有一个倒置的U形槽和垂直导轨,两个所述垂直导轨内均设有一个可在导轨内活动的连接杆,两个所述连接杆的内侧两端分别与所述活动门的两侧相连,所述把手设在所述桶体的斜坡面中部,所述伸缩手杆设在所述桶体的斜坡面顶部。本实用新型提供的新型家用簸箕垃圾桶,能够套装垃圾袋便于清理垃圾,设有伸缩杆不需弯腰即可清扫垃圾,且通过活动门的设置能够有效防止垃圾倾倒入,极大提高劳动效率和使用效果。



1. 一种新型家用簸箕垃圾桶,包括桶体(1)、活动门(4)、把手(5)和伸缩手杆(7),其特征在于,所述桶体(1)呈直角三棱柱形,相互垂直的两侧为所述桶体(1)的触地面,所述桶体(1)的水平触地面延伸为铲片(9),所述铲片(9)的后端两侧均设有一个倒置的U形槽(2)和垂直导轨(3),两个所述垂直导轨(3)内均设有一个可在导轨内活动的连接杆(8),两个所述连接杆(8)的内侧两端分别与所述活动门(4)的两侧相连,所述把手(5)设在所述桶体(1)的斜坡面中部,所述伸缩手杆(7)设在所述桶体(1)的斜坡面顶部。

2. 如权利要求1所述的新型家用簸箕垃圾桶,其特征在于,两个所述连接杆(8)的外侧两端均设有一个圆球形的滑块(6)。

3. 如权利要求1所述的新型家用簸箕垃圾桶,其特征在于,所述活动门(4)包括两个相互拼接的长方体门板。

4. 如权利要求1所述的新型家用簸箕垃圾桶,其特征在于,所述铲片(9)的前端为斜坡形。

新型家用簸箕垃圾桶

技术领域

[0001] 本实用新型涉及一种家用垃圾桶,尤其涉及一种新型家用簸箕垃圾桶。

背景技术

[0002] 目前市场中的家用垃圾桶种类繁多,款式多样,但是普遍存在功能单一的现象,各类型垃圾桶存在的缺陷具体表现如下:

[0003] (1) 现有的簸箕垃圾桶并不能套装垃圾袋,从而导致人们在使用的时候经常需要清理垃圾桶,且倾倒垃圾时容易掉落出来,使用效果不好。

[0004] (2) 现有的簸箕垃圾桶并没有设置类似伸缩杆的装置,在清理垃圾时需要弯腰,容易造成身体疲劳,极其不便利。

[0005] (3) 现有的簸箕垃圾桶在清扫垃圾时,垃圾桶内部已有的垃圾容易倾倒出来,大大降低劳动效率,使用效果较差。

[0006] 基于上述原因,提供一种使用效果更好的新型家用簸箕垃圾桶是十分必要的。

实用新型内容

[0007] 本实用新型所要解决的技术问题是提供一种新型家用簸箕垃圾桶,能够套装垃圾袋便于清理垃圾,设有伸缩杆不需弯腰即可清扫垃圾,且通过活动门的设置能够有效防止垃圾倾倒出来,极大提高劳动效率和使用效果。

[0008] 本实用新型为解决上述技术问题而采用的技术方案是提供一种新型家用簸箕垃圾桶,包括桶体、活动门、把手和伸缩手杆,其中,所述桶体呈直角三棱柱形,相互垂直的两侧为所述桶体的触地面,所述桶体的水平触地面延伸为铲片,所述铲片的后端两侧均设有一个倒置的U形槽和垂直导轨,两个所述垂直导轨内均设有一个可在导轨内活动的连接杆,两个所述连接杆的内侧两端分别与所述活动门的两侧相连,所述把手设在所述桶体的斜坡面中部,所述伸缩手杆设在所述桶体的斜坡面顶部。

[0009] 上述新型家用簸箕垃圾桶,其中,两个所述连接杆的外侧两端均设有一个圆球形的滑块。

[0010] 上述新型家用簸箕垃圾桶,其中,所述活动门包括两个相互拼接的长方体门板。

[0011] 上述新型家用簸箕垃圾桶,其中,所述铲片的前端为斜坡形。

[0012] 本实用新型对比现有技术有如下的有益效果:本实用新型提供的新型家用簸箕垃圾桶,通过U形槽的设置,能够套装垃圾袋便于清理垃圾;通过伸缩杆的设置,不需要弯腰即可完成垃圾清扫工作,减轻劳动者的疲劳度;通过活动门的设置,能够有效防止垃圾倾倒出来,极大提高劳动效率和使用效果。

附图说明

[0013] 图1为本实用新型的活动门立起时整体结构示意图;

[0014] 图2为本实用新型的活动门放倒时整体结构示意图;

[0015] 图3为本实用新型的滑块结构示意图；

[0016] 图4为本实用新型的活动门运动过程示意图。

[0017] 图中：

[0018] 1 桶体 2 U形槽 3 垂直导轨 4 活动门

[0019] 5 把手 6 滑块 7 伸缩手杆 8 连接杆

[0020] 9 铲片

具体实施方式

[0021] 下面结合附图和实施例对本实用新型作进一步的描述。

[0022] 图1为本实用新型的活动门立起时整体结构示意图；图2为本实用新型的活动门放倒时整体结构示意图；图3为本实用新型的滑块结构示意图；图4为本实用新型的活动门运动过程示意图。

[0023] 请参见图1~图4，本实用新型提供的新型家用簸箕垃圾桶包括桶体1、活动门4、把手5和伸缩手杆7，其中，桶体1呈直角三棱柱形，相互垂直的两侧为桶体1的触地面，桶体1的水平触地面延伸为铲片9，铲片9的后端两侧均设有一个倒置的U形槽2和垂直导轨3，U形槽的设置可以轻松地套上垃圾袋，便于清理垃圾，两个垂直导轨3内均设有一个可在导轨内活动的连接杆8，两个连接杆8的内侧两端分别与活动门4的两侧相连，把手5设在桶体1的斜坡面中部，把手的设置方便进行垃圾桶的翻转，伸缩手杆7设在桶体1的斜坡面顶部，在使用簸箕功能时将伸缩杆拉出，无需进行弯腰即可完成操作，降低了操作人员的疲劳度，提高工作效率，在存放的时候可以将伸缩杆收回，便于存放。

[0024] 本实用新型提供的新型家用簸箕垃圾桶，两个连接杆8的外侧两端均设有一个圆球形的滑块6，拨动滑块通过连接杆可以带动活动门在垂直导轨上实现水平和垂直运动，来实现在清扫时将垃圾挡在桶里，在清扫时方便垃圾进入桶里。

[0025] 本实用新型提供的新型家用簸箕垃圾桶，活动门4包括两个相互拼接的长方体门板，通过将活动门关闭可以防止在当簸箕时垃圾桶内垃圾倾倒出来。

[0026] 本实用新型提供的新型家用簸箕垃圾桶，铲片9的前端为斜坡形，尽量贴近地面，方便将垃圾扫入桶体内。

[0027] 进一步的，作为较佳的实例，本实用新型在上述基础上还具有如下操作方式：

[0028] 本实用新型提供的新型家用簸箕垃圾桶，在当簸箕使用时，需将桶体水平放置，通过手动调节滑块的位置将活动门关闭起来进行垃圾的铲扫，并通过活动门的阻挡，有效防止垃圾倾倒出来。在当垃圾桶使用时，可以将桶体竖起来或者水平放置，竖起来时垃圾受重力作用会落向桶内方向，从而将垃圾推送到桶体内部；水平放置时，通过调节滑块将活动门竖起来如图2所示，既能放置垃圾倾倒出来还能有效防止刺激性气味的散发，方便又环保。

[0029] 本实用新型对比现有技术有如下的有益效果：

[0030] (1) 通过U形槽的设置，能够套装垃圾袋便于清理垃圾；

[0031] (2) 通过伸缩杆的设置，不需要弯腰即可完成垃圾清扫工作，减轻劳动者的疲劳度；

[0032] (3) 通过活动门的设置，能够有效防止垃圾倾倒出来，极大提高劳动效率和使用效果。

[0033] 虽然本实用新型已以较佳实施例揭示如上,然其并非用以限定本实用新型,任何本领域技术人员,在不脱离本实用新型的精神和范围内,当可作些许的修改和完善,因此本实用新型的保护范围当以权利要求书所界定的为准。

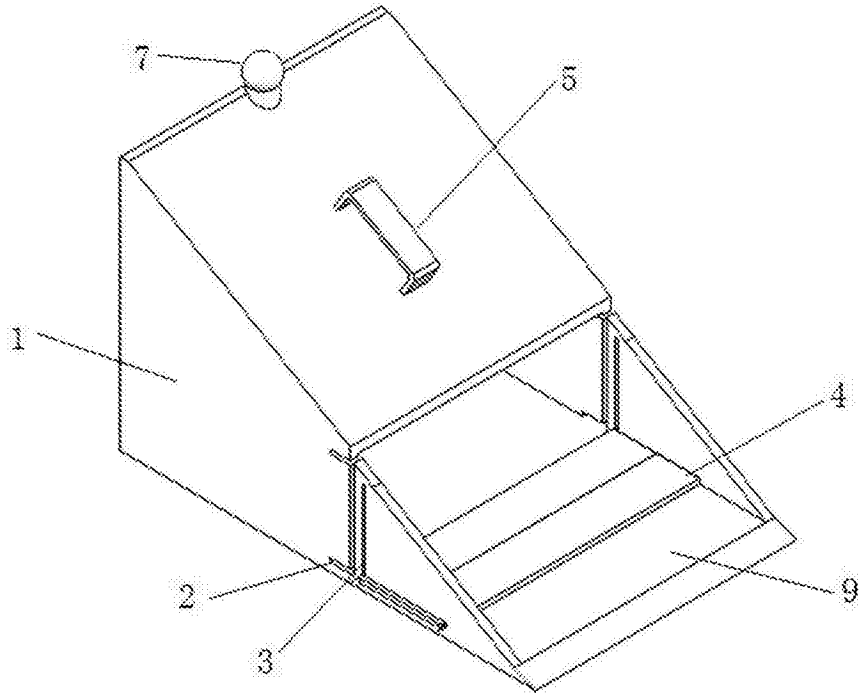


图1

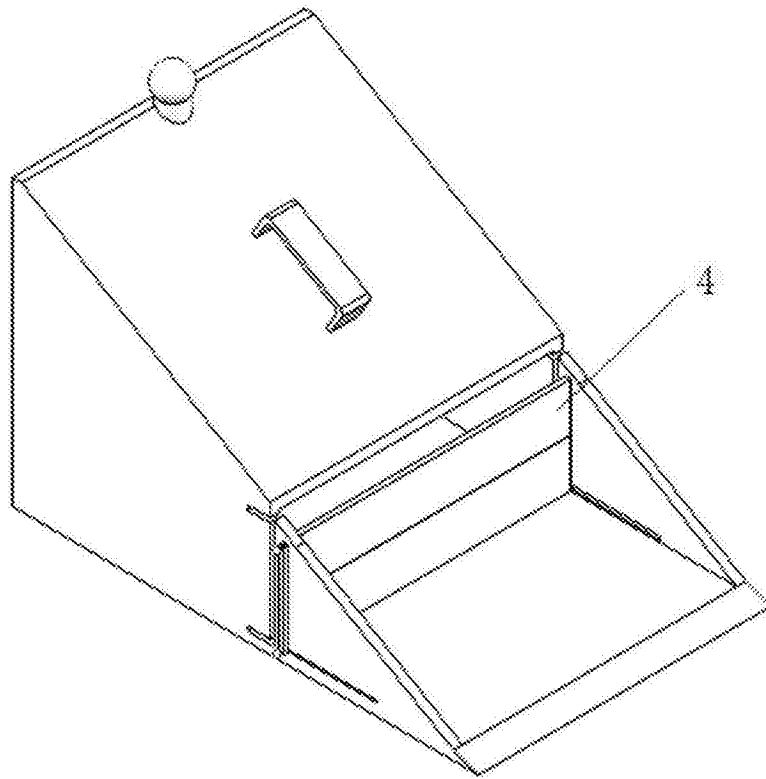


图2

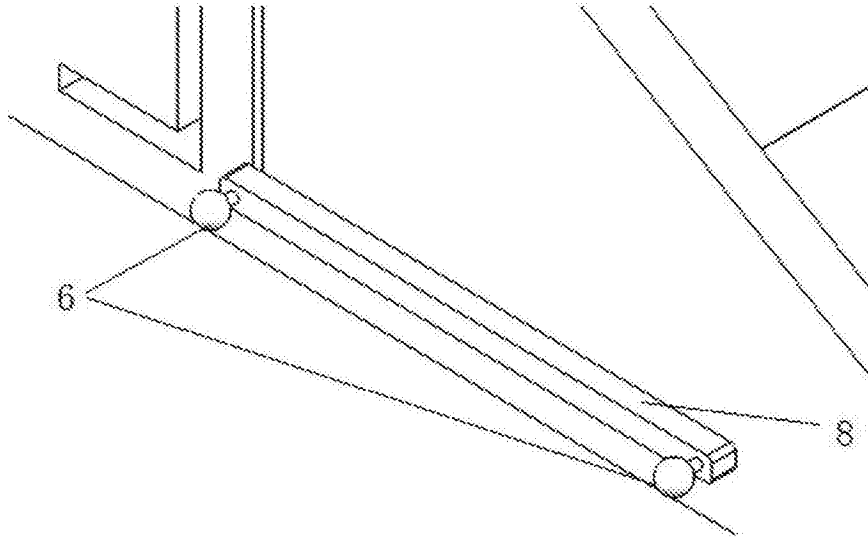


图3

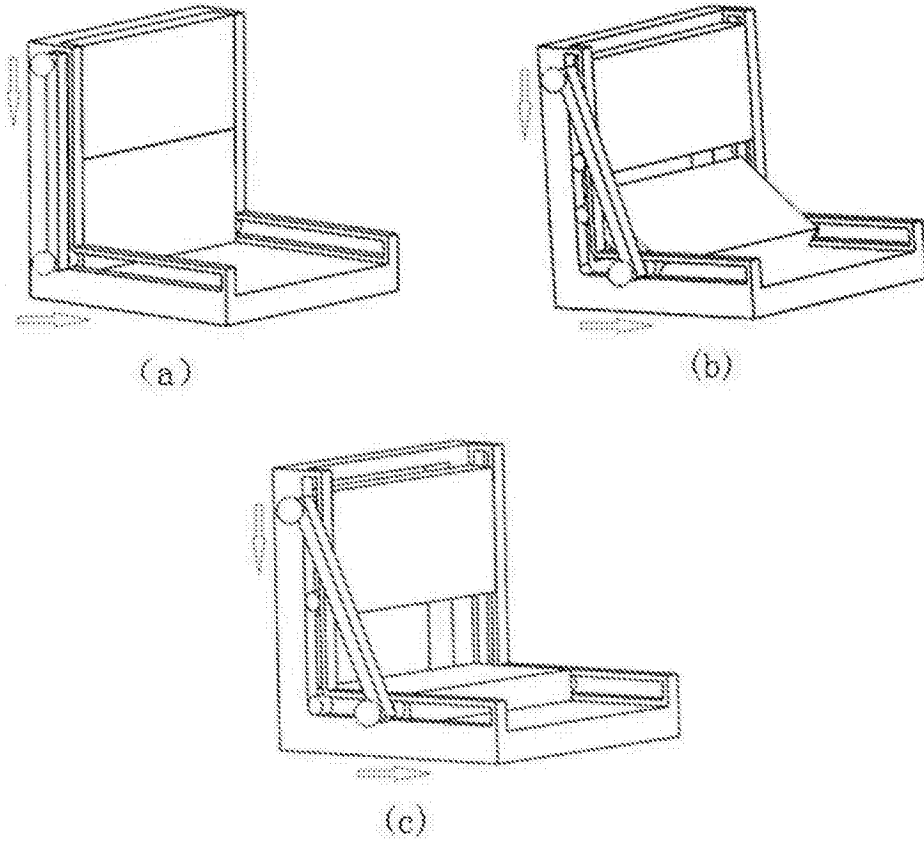


图4