



(12) 发明专利

(10) 授权公告号 CN 108468528 B

(45) 授权公告日 2024. 10. 01

(21) 申请号 201810480438.2

(22) 申请日 2018.05.18

(65) 同一申请的已公布的文献号
申请公布号 CN 108468528 A

(43) 申请公布日 2018.08.31

(73) 专利权人 河北省地矿局国土资源勘查中心
地址 050081 河北省石家庄市中山西路800号

(72) 发明人 和新 郝国利 王振志 张万河
郜洪强 于建丛 李国民 张庆宙
黄文龙 杜茂森 姬学华 付林平
张建池 梅久娟 付丹平 李鹏
庄丁源 姚文永 张睿 王楠

(74) 专利代理机构 石家庄轻拓知识产权代理事务
所(普通合伙) 13128

专利代理师 侯迎新

(51) Int.Cl.

E21B 33/12 (2006.01)

E21B 49/08 (2006.01)

E21B 47/10 (2012.01)

(56) 对比文件

CN 103174414 A, 2013.06.26

CN 106194156 A, 2016.12.07

CN 208416488 U, 2019.01.22

常林祯 等. 分层止水技术在污染场地环境调查中的应用.《探矿工程(岩土钻掘工程)》. 2017, 第44卷(第7期), 第24-28页.

郝国利 等. 新型分层抽水管内止水装置的研制.《探矿工程(岩土钻掘工程)》. 2017, 第44卷(第3期), 第39-43页.

审查员 许章

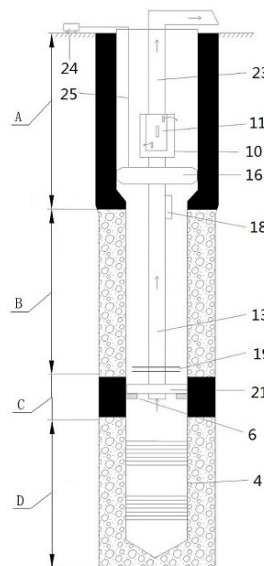
权利要求书2页 说明书7页 附图3页

(54) 发明名称

一种第四系深井分层抽水止水装置及其抽水止水方法

(57) 摘要

本发明公开了一种第四系深井分层抽水止水装置及其抽水止水方法,所述装置包括钻杆接头、设置于钻杆接头下部的泵室管、设置于泵室管下部的导水管、设置于导水管上部外壁上的橡胶止水气囊和设置于导水管下部外壁上的橡胶止水塞;其使用方法包括如下步骤:1) 钻孔取样分析;2) 钻井;3) 冲孔;4) 井管安装;5) 填砾与止水;6) 洗井;8) 抽水试验。该深井分层止水装置结构简单,其使用方法克服了以往止水方法存在的缺陷,操作方便,通过实际使用止水效果可靠,有效地隔离了上下含水层,从而能够在同一井孔实现管内分层止水,达到分层抽水试验的目的。本分层抽水止水装置和方法适用于水文地质钻探时对不同含水层分别进行观测和抽水试验。



1. 一种第四系深井分层抽水止水装置,其特征在於:其包括钻杆接头(7)、设置于钻杆接头(7)下部的通过法兰连接的法兰盘短节(8)、设置于法兰盘短节(8)下部通过法兰连接的泵室管(10)、设置于泵室管(10)下部的导水管(13)、设置于导水管(13)上部外壁上的橡胶止水气囊(16)和设置于导水管(13)下部外壁上的橡胶止水塞(21),所述泵室管(10)的内部设置有潜水泵(11);

所述橡胶止水气囊(16)的上、下两端分别设置有用于固定橡胶止水气囊(16)的气囊上盘(15)和气囊下盘(17),所述气囊上盘(15)上设置有用于给气囊充气的气线接头(14);

所述橡胶止水塞(21)的上、下两端分别设置有用于固定止水塞的止水塞上压盘(20)和止水塞下压盘(22),所述导水管(13)下部外壁上还设置有止水塞导正环(19),所述止水塞导正环(19)位于橡胶止水塞(21)的上部;

所述导水管(13)上设置有水位监测探头(18),所述水位监测探头(18)位于橡胶止水气囊(16)的下部;

所述橡胶止水塞(21)对应的井管内止水段内壁上设置有止水座环(6)。

2. 采用权利要求1所述的第四系深井分层抽水止水装置进行抽水止水的方法,其特征在於,包括如下步骤:

1) 钻孔取样分析,确定第四系地层岩性和含水层,划分地层时代,界定咸淡水界面,并确定成孔深度和孔口直径;

2) 钻井,采用三翼刮刀钻头,泥浆护壁的钻进方法,两次成孔钻井;

3) 冲孔,钻孔后,调整泥浆性能,冲孔时间为2-3h,使孔内上下泥浆密度均匀;

4) 井管安装,采用悬吊焊接法下管;

5) 填砾与止水

采用静水填料法填砾,砾料选取石英质河砾,止水采用黏土球封闭止水;

6) 洗井

填砾止水后对第四系深井依次进行小泵量泵抽洗井、活塞洗井、大泵量泵抽洗井;

7) 抽水试验

洗井结束后,做三个落程抽水试验,对于第四系水井,抽水降深应由小到大进行抽水试验。

3. 根据权利要求2所述的方法,其特征在於,所述步骤4)的具体方法为:

(1) 下管前应用原状钻具校正孔径、孔深并探孔,孔深应大于下管深度4-5m;

(2) 下管之前根据含水层颗粒大小,对滤水管用90-100目纱网包裹两层,外包竹帘保护纱网,每隔20-30cm间距用铁丝捆扎,抽水时防止纱网松动堵塞滤水管缝隙;

(3) 对井管进行检查,发现残缺、断裂和弯曲缺陷及时更换,井管、滤水管按设计排序并逐根丈量编号;

(4) 下管时,按排管顺序逐根检查、记录,第一根井管底部密封,下管时拧紧夹板螺丝,井管焊接前,在井管前后左右吊线,将井管对正接直后开始焊接,焊接牢固可靠、封闭严密。

4. 根据权利要求2所述的方法,其特征在於,所述步骤5)的具体方法为:

(1) 根据钻孔直径、井管直径和填砾高度确定砾料用量;

(2) 下管后填砾前核对井管深度,计算分层止水位置,对砾料的规格、数量进行验收检查,填砾时提前将测绳下入分层止水位置,边填边测,填砾时从井口四周均匀、缓慢填入,避

免产生架桥堵塞现象；

(3) 止水：第一段砾料填完后，停待30min，测量砾料高度，填到位置后开始填黏土球止水，第一段为分层止水段，计算黏土球用量，从孔口四周管外环状间隙人工均匀投入黏土球，随时测量；填完后，停待1小时，再次测量黏土球高度，保证填到隔水层高度区域，开始填砾料，按以上步骤进行后续填砾止水工作。

5. 根据权利要求2所述的方法，其特征在于：所述步骤7)的具体方法为：

工作区划分为四个含水层组，分别为第Ⅰ含水层组、第Ⅱ含水层组、第Ⅲ含水层组和第Ⅳ含水层组，深水井抽水试验分3部分进行，先进行混合抽水试验，第二步进行第Ⅳ含水层组分层抽水试验，最后进行第Ⅲ含水层组分层抽水试验；混合抽水按常规抽水试验方法进行观测；第Ⅲ、第Ⅳ含水层组分层抽水试验，需利用管内止水装置进行分层止水，隔离上下含水层，防止上下含水层串通；在分层抽水试验过程中，同时对第Ⅲ、第Ⅳ含水层组水位进行监测，以便检验止水效果。

一种第四系深井分层抽水止水装置及其抽水止水方法

技术领域

[0001] 本发明涉及一种第四系深井分层抽水止水装置及其抽水止水方法,适用于第四系深井分层抽水试验。

背景技术

[0002] 分层止水是在不同含水层(组)的地区进行水文地质钻探时,为了取得各含水层(组)的水量、水位、水质和水温等水文地质参数,需按不同含水层(组)分别进行观测和抽水试验。按设计要求在隔水层位置,对水井上下含水层(组)进行隔离止水,防止上下含水层串通的工作称为分层止水。包括管外止水和管内止水两部分,管外止水一般采用止水材料在止水段(隔水层)进行永久性止水;管内止水是在井管内设计的合理止水位置进行临时止水,以进行同一井内不同含水层的抽水试验,获取不同含水层(组)的水文地质参数。

[0003] 目前国内进行分层抽水管内止水时,一般采用下套管、止水塞止水法和充气气囊止水法。前一种方法需要准备止水管材,成本大,作业时下管、提管、下止水塞等工序繁琐,间隔时间长,易造成孔内事故。第二种方法,对深层止水来说,要求地面有充气设备,气线抗压强度要求高,安全可靠差。上述两种方法均不能很好的同时观测上下含水层水位变化,无法准确判断止水效果是否满足分层抽水试验的要求,因此需要设根据实际情况综合研究设计出更实用、更可靠的分层止水装置和方法。

发明内容

[0004] 本发明提供一种解决深井分层抽水止水安全性差、无法准确判断止水效果的深井分层抽水止水装置及其抽水止水方法。

[0005] 为实现上述目的,本发明所采用的技术方案如下:

[0006] 一种第四系深井分层抽水止水装置,其技术方案在于:其包括钻杆接头、设置于钻杆接头下部的通过法兰连接的法兰盘短节、设置于法兰盘短节下部通过法兰连接的泵室管、设置于泵室管下部的导水管、设置于导水管上部外壁上的橡胶止水气囊和设置于导水管下部外壁上的橡胶止水塞,所述泵室管的内部设置有潜水泵。

[0007] 作为限定,所述橡胶止水气囊的上下面分别设置有气囊上盘和气囊下盘,所述气囊上盘上设置有用给气囊充气的气线接头。

[0008] 作为另一种限定,所述橡胶止水塞的上下面分别设置有固定止水塞的止水塞上压盘和止水塞下压盘,所述导水管下部外壁上还设置有止水塞导正环,所述止水塞导正环位于橡胶止水塞的上部。

[0009] 作为进一步限定,所述导水管上设置有水位监测探头,所述水位监测探头位于橡胶止水气囊的下部。

[0010] 作为更进一步限定,所述橡胶止水塞对应的井管内止水段内壁上设置有止水座环。

[0011] 一种深井分层抽水止水装置进行抽水止水的方法,其包括如下步骤:

[0012] 1) 钻孔取样分析,确定第四系地层岩性和含水层,划分地层时代,界定咸淡水界面,并确定成孔深度和孔口直径;

[0013] 2) 钻井,采用三翼刮刀钻头,泥浆护壁的钻进方法,两次成孔钻井;

[0014] 3) 冲孔,钻孔后,调整泥浆性能,冲孔时间为2-3h,使孔内上下泥浆密度均匀;

[0015] 4) 井管安装,采用悬吊焊接法下管;

[0016] 5) 填砾与止水

[0017] 采用静水填料法填砾,砾料选取石英质河砾,根据含水层的有效粒径采用直径为2-5mm的混合砾料,采用直径20-30mm的黏土球管外封闭止水;

[0018] 6) 洗井

[0019] 填砾止水后对第四系深井依次进行小泵量泵抽洗井、活塞洗井、大泵量泵抽洗井;

[0020] 7) 抽水试验

[0021] 洗井结束后,做三个落程抽水试验,对于第四系水井,抽水降深应由小到大进行抽水试验。

[0022] 所述步骤4)的具体方法为:

[0023] (1) 下管前应用原状钻具校正孔径、孔深并探孔,孔深应大于下管深度4-5m;

[0024] (2) 下管之前根据含水层颗粒大小,对滤水管用90-100目纱网包裹两层,外包竹帘保护纱网,每隔20-30cm间距用铁丝捆扎,抽水时防止纱网松动堵塞滤水管缝隙;

[0025] (3) 对井管进行检查,发现残缺、断裂和弯曲等缺陷及时更换,井管、滤水管按设计排序并逐根丈量编号;

[0026] (4) 下管时,按排管顺序逐根检查、记录,第一根井管底部密封,下管时拧紧夹板螺丝,井管焊接前,在井管前后左右吊线,将井管对正接直后开始焊接,焊接牢固可靠、封闭严密

[0027] 所述步骤5)的具体方法为:

[0028] (1) 根据钻孔直径、井管直径和填砾高度确定砾料用量;

[0029] (2) 下管后填砾前核对井管深度,计算分层止水位置,对砾料的规格、数量进行验收检查,填砾时提前将测绳下入分层止水位置,边填边测,填砾时从井口四周均匀、缓慢填入,避免产生架桥堵塞现象;

[0030] (3) 止水:第一段砾料填完后,停待30min时间,测量砾料高度,填到位置后开始填黏土球止水,第一段为分层止水段,计算黏土球用量,从孔口四周管外环状间隙人工均匀投入黏土球,随时测量;填完后,停待1小时时间,再次测量黏土球高度,保证填到隔水层高度区域,开始填砾料,按以上步骤进行后续填砾止水工作。

[0031] 所述步骤7)的具体方法为:

[0032] 工作区划分为四个含水层组,分别为第Ⅰ含水层组、第Ⅱ含水层组、第Ⅲ含水层组和第Ⅳ含水层组,深水井抽水试验分3部分进行,先进行混合抽水试验,第二步进行第Ⅳ含水层组分层抽水试验,最后进行第Ⅲ含水层组分层抽水试验;混合抽水按常规抽水试验方法进行观测;第Ⅲ、第Ⅳ含水层组分层抽水试验,需利用管内止水装置进行分层止水,隔离上下含水层,防止上下含水层串通;在分层抽水试验过程中,同时对第Ⅲ、第Ⅳ含水层组水位进行监测,以便检验止水效果。

[0033] 本发明由于采用了上述的结构和方法,其与现有技术相比,所取得的技术进步在

于:

[0034] 本发明所述的深井分层抽水止水装置,利用了施工钻进用的钻杆作为导水管、出水管和止水塞的配重,结构简单;

[0035] 本发明综合使用了止水塞和止水气囊,止水效果好,更适合深层止水;

[0036] 本发明安装了地下水位探头同时监测上下含水层水位变化,随时检验止水效果,安全性能好,避免了出现各类孔内事故。;

[0037] 综上,本发明结构简单、止水效果好、安全性能好,适用于深井分层抽水实验。

附图说明

[0038] 附图用来提供对本发明的进一步理解,并且构成说明书的一部分,与本发明的实施例一起用于解释本发明,并不构成对本发明的限制。

[0039] 在附图中:

[0040] 图1为本发明实施例的钻井结构示意图;

[0041] 图2为本发明实施例的分层抽水止水装置结构示意图;

[0042] 图3为本发明实施例的第Ⅳ含水层组分层抽水示意图;

[0043] 图4为本发明实施例的第Ⅲ含水层组分层抽水示意图;

[0044] 标注部件:1- ϕ 325井管,2-上部管外黏土止水段,3- ϕ 219井管,4-滤水管,5-隔离层处管外黏土止水段,6-止水座环,7-钻杆接头,8-法兰盘短节,9-上法兰盘,10-泵室管,11-潜水泵,12-下法兰盘,13-导水管,14-气线接头,15-气囊上盘,16-橡胶止水气囊,17-气囊下盘,18-水位监测探头,19-止水塞导正环,20-止水塞上压盘,21-橡胶止水塞,22-止水塞下压盘,23-出水管,24-气泵,25-气线,26-钻杆扶正,27-止水塞配重。

具体实施方式

[0045] 以下结合附图对本发明的优选实施例进行说明。应当理解,此处所描述的优选实施例仅用于说明和解释本发明,并不用于限定本发明。

[0046] 实施例 一种第四系深井分层抽水止水装置

[0047] 参照图2,本实施例的分层抽水止水装置包括泵室管10、导水管13、橡胶止水气囊16和橡胶止水塞21,本实施例中泵室管10采用 Φ 219 \times 8mm无缝管加工制作,长度2500mm,管身开用于过水的30 \times 200mm条形窗口,内部设置潜水泵11,所述泵室管10上端依次通过上法兰盘9和法兰盘短节8连接到钻杆接头7,所述泵室管10下端通过下法兰盘12连接导水管13,本实施例中导水管13直接利用 Φ 89钻杆,并采用丝扣连接。

[0048] 本实施例中止水气囊由气线接头14、气囊上盘15、气囊下盘17和橡胶止水气囊16组成,充气膨胀后,橡胶气囊和井管内壁紧密挤压,起到止水作用。

[0049] 本实施例中止水橡胶塞由止水塞导正环19、止水塞上压盘20、橡胶止水塞21和止水塞下压盘22组成,分层抽水时,在钻杆自重压力下橡胶止水塞21膨胀变形,隔离上下含水层。

[0050] 本发明在钻杆上设置有水位监测探头18,本实施例中水位监测探头18采用型号为3001-M200的地下水位和温度自动记录仪,测量深度范围200m,监测精度0.05%/0.05 $^{\circ}$ C,存储容量2 \times 40000次读数。抽水时安装在相应位置,对水位、水温进行自动监测,检验止水效

果。

[0051] 本发明在井管内壁上对应橡胶止水塞21的止水段位置设置有止水座环6,本实施例中止水座环用20mm厚钢板加工,内径130mm,外径219mm。

[0052] 本实施例使用时橡胶止水气囊16和橡胶止水塞21将第Ⅲ含水层组上下封闭隔离,可以分别对第Ⅲ含水层组、第Ⅳ含水层组进行抽水实验。

[0053] 实施例 一种第四系深井分层抽水止水装置其抽水止水方法

[0054] 本实施例中水文地质钻探工作主要针对第四系淡水含水层进行布置,共设计320-500m深水文地质探采结合孔10眼,其中6眼进行分层抽水试验,主要目的是揭穿第四系,查明地层时代及成因、地下水的赋存条件(包括含水层的岩性、厚度、结构等)和埋藏深度,进行分层抽水试验,分别获取第Ⅲ、第Ⅳ含水层组水文地质参数、富水程度,并圈出具有农业供水意义的地下水分布区和具有集中供水前景的富水区范围,选择应急后备地下水水源地。

[0055] 根据水井结构及揭露地层情况,研究设计了一种深井分层抽水止水方法,经使用效果良好,满足分层抽水试验止水及观测要求。

[0056] 本实施例以SK深2钻孔或钻井为例,介绍本发明的分层抽水止水装置的具体使用方法。

[0057] SK深2钻孔(井)位于文安县孙氏镇大村,为第四系水文地质探采结合孔,主要目的是通过全孔取芯、物探测井和取样(光释光、C14、古地磁)分析,了解第四系地层岩性和含水层,划分地层时代,界定咸淡水界面;扩孔成井后进行分层抽水试验,查明第Ⅲ、第Ⅳ含水层组水质、水量等情况。根据前期水文地质资料及调查情况,该钻孔取芯深度482.11m。取芯完毕后,根据实际地层情况及物探测井结果,成井深度445.00m。本区域划分第Ⅲ含水层组的位置为145.90-319.00m,第Ⅳ含水层组的位置为343.70-439.00m,为本井的取水目的层。

[0058] 1.1 地层情况

[0059] SK深2钻孔所属工作区内第四系地层层序齐全,沉积物类型、成因复杂,以冲积、洪积以及它们的过渡类型为主,间有海积,区域层厚280-550m,多为陆相堆积,厚度大,相变复杂,成因类型有河间带堆积、河道带堆积、冲洪积沼泽沉积,东部有海陆交互相堆积。地层划分为全新统(Qh)和更新统(QP),全新统主要由冲积、冲积海积、海积相的灰、灰黄色粉质粘土、粉土及灰色、灰黄色粉砂、细砂组成,普遍有1-2层淤泥质粉质粘土或泥炭层,其中海相沉积层由淤泥质粉质粘土、粉土组成,区域层厚一般在20-40m。西部由河流冲洪积,中部为海陆交互沉积、东部为海相沉积;更新统底界埋深在380-550m。岩性主要为粘土、粉质粘土、粉质砂土、粉细砂层中砂层。砂层具混粒结构,局部有胶结砂。

[0060] 通过钻孔取芯,SK深2钻孔揭露地层简要划分为:

[0061] (1) 0.00-37.60m,第四系全新统(Qh),地层岩性为耕植土、粉土、粉质粘土粉砂、细砂;

[0062] (2) 37.60-318.70m,第四系更新统(QP),地层岩性为粉质粘土、粉砂、细砂、中砂、粗砂。

[0063] (3) 318.70-358.80m,第四系更新统(QP),主要地层岩性为粉质粘土,为第Ⅲ、第Ⅳ含水层组隔水层。

[0064] (4) 358.80-482.11m,第四系更新统(QP),地层岩性为粉质粘土、粉砂、细砂、中

砂。

[0065] 1.2 水文地质条件

[0066] SK深2钻孔所处工作区地跨大清河地下水系统区和子牙河地下水系统区,本区地下水主要赋存于第四系松散岩类孔隙含水岩组中,含水层呈多层结构、带状展布,岩性以细砂、粉砂为主,局部为中砂、粗砂。

[0067] 工作区划分为四个含水层组,第I、第II含水层组,底界埋深分别在10-30m和140-200m,大部分为浅表水和咸水,开采利用价值不大;第III含水层组(中深层承压含水组)底界埋深在280-380m,与中更新统地层相当,本组水文地质条件自西向东由好变差,粒度由粗渐细,地下水水位埋深在61-72m之间。第IV含水组(深层承压含水组)底界埋深在380-550m,与下更新统地层相当,主要为厚层的粘土层与砂层交互沉积,除西部砂层颗粒较粗为中细砂外,中、东部多为湖相沉积,砂层为粉细砂,厚度一般大于30m,本组水文地质条件自西向东由好变差,粒度由粗渐细,砂层厚度由厚变薄。第III、第IV含水层组是本区的主要含水层利用段。

[0068] 工作区深层地下水径流缓慢,主要补给来源为侧向补给,其次为越流补给,含水岩组之间水力联系较弱,该区排泄主要为人工开采和侧向流出。

[0069] 依据钻孔地质岩芯编录及测井成果资料,确定SK深2钻孔第III含水层组的位置为145.90-318.70m,第IV含水层组的位置为358.80-439.00m,为成井取水段。

[0070] 1.3 钻井结构

[0071] 参见附图2,本发明抽水止水方法的钻机结构为根据钻孔取芯地层编录及测井资料,咸淡水界面深度为124.45m,SK深2钻孔设计成井深度为445.00m,实际井深445.00m,为便于黏土球投放和测量,钻孔口径较常规口径大100-150mm。

[0072] 钻井结构如下:

[0073] (1) 0-150.00m:钻孔口径 $\Phi 650$,其中0-135.00m下入 $\Phi 325 \times 7$ mm螺旋钢板井管。

[0074] (2) 150.00-445.00m:钻孔口径 $\Phi 600$,135-445.00m下入 $\Phi 219 \times 7$ mm井管,含水层下入桥式滤水管。

[0075] (3) 0-140.00m,322-352.00m:采用黏土球止水,分别封闭上部咸水层和分层止水。

[0076] 2 成井及管外止水工艺

[0077] 2.1 钻井设备

[0078] 主要钻井设备为上海SP-600型回转钻机,BWB850/20泥浆泵,钻塔为15m高“A”型塔,施工动力为电机,总功率45KW。

[0079] 2.2 钻进方法

[0080] 采用三翼刮刀钻头全面钻进、两次成孔,泥浆护壁的钻进方法。为提高效率和保证钻孔垂直度,一开口径 $\phi 400$ mm,带两组扶正器,钻进到底二次扩孔后达到设计口径。

[0081] 2.3 泥浆

[0082] 钻进过程中自然造浆护壁,以减少泥浆对含水层堵塞,便于快速洗井,泥浆比重1.08-1.2g/cm³,根据地层及孔内情况调节泥浆比重,达到平衡钻进、防止坍塌和护壁的目的。

[0083] 终孔后,调整泥浆性能,冲孔2-3h,使孔内上下泥浆密度均匀,达到换浆目的,换浆后泥浆密度达到1.10g/cm³以下,泥浆粘度18-20s、含砂量不大于4%。

[0084] 2.4井管安装

[0085] 根据钻机提升能力和井管重量,采用悬吊焊接法下管。

[0086] (1) 下管前应用原状钻具校正孔径、孔深并探孔,孔深应大于下管深度4-5m。

[0087] (2) 下管之前根据含水层颗粒大小,对滤水管用90-100目纱网包裹两层,外包竹帘保护纱网,每隔20-30cm间距用12#铁丝捆扎,抽水时防止纱网松动堵塞滤水管缝隙。

[0088] (3) 对井管进行仔细检查,发现残缺、断裂和弯曲等缺陷及时更换。井管、滤水管按设计排序并逐根丈量编号,防止滤水管错位。

[0089] (4) 下管时,按排管顺序逐根检查、记录,第一根井管底部密封,下管时拧紧夹板螺丝,井管焊接前,在井管前后左右吊线,将井管对正接直后开始焊接,焊接牢固可靠、封闭严密。

[0090] 2.5填砾与止水

[0091] 采用静水填料法填砾,砾料选取石英质河砾,干净杂质少,根据含水层的有效粒径采用2-5mm的混合砾料。采用直径20-30mm黏土球管外封闭止水,要求粘土杂质少纯度高,粘度大,黏土球以半干为宜。

[0092] (1) 根据钻孔直径、管井直径和填砾高度确定砾料用量。

[0093] (2) 下管后填砾前技术人员核对井管深度,准确计算分层止水位置,对砾料的规格、数量进行验收检查,是否符合设计要求,是否亏方,禁止填入不合格砾料,计算每段砾料方量,并提前将测绳下入分层止水位置,边填边测,填砾时从井口四周均匀、缓慢填入,避免产生“架桥”堵塞现象。

[0094] (3) 砾料填置:第一段352-445m,计算砾料用量并将测绳探头放置到360m,随时探测,探测到砾料面时马上停止填砾,确保砾料高度落在352m左右。第二段140-322m砾料应高出滤水管以上6m,填砾高度不超过140m。

[0095] (4) 止水:第一段砾料填完后,停待30min,测量砾料高度,填到位置后开始填黏土球止水,第一段322-352m为分层止水段,准确计算黏土球用量,从孔口四周管外环状间隙人工均匀投入黏土球,随时测量。填完后,停待1h,再次测量黏土球高度,保证填到322m左右,开始填砾料,按以上步骤进行后续填砾止水工作。

[0096] 2.6洗井

[0097] 填砾止水后对SK深2井进行了小泵量抽水-拉活塞-大泵量抽水的洗井方法。

[0098] (1) 小泵量泵抽洗井。

[0099] 先采用175QJ40-132型高扬程、小泵量潜水泵抽水洗井,目的是逐步疏通上下含水层,密实砾料,防止大泵量掠夺性抽水对含水层及滤水管造成破坏。抽水时间2-3个台班,水清砂净、水位水量稳定后结束。

[0100] (2) 活塞洗井。

[0101] 小泵量抽水后拉活塞洗井,进一步清除井内泥浆,破坏孔壁泥皮,疏通含水层,增大渗透性,排列砾料,使得滤水管周围形成稳定滤水层,以达到水井正常出水量。

[0102] (3) 大泵量泵抽洗井

[0103] 最后下入潜水泵进行大泵量、大降深抽水洗井,直至含水层全部疏通,出水量、水位稳定在正常范围内,开始做抽水试验。

[0104] 2.7抽水试验

[0105] 洗井结束后,做三个落程抽水试验,对于第四系水井,抽水降深应由小到大进行抽水试验。

[0106] SK深2水井抽水试验分3部分进行,先进行混合抽水试验,第二步进行第IV含水层组分层抽水试验,最后进行第III含水层组分层抽水试验。混合抽水按常规抽水试验方法进行观测。第III、第IV含水层组分层抽水试验,需利用管内止水装置进行分层止水,隔离上下含水层,防止上下含水层串通;在分层抽水试验过程中,同时对第III、第IV含水层组水位进行监测,以便检验止水效果。

[0107] 3 管内分层止水装置的使用方法

[0108] 3.1第IV含水层组分层抽水

[0109] 参见附图3,第IV含水层组分层抽水,根据止水座环深度、静水位,准确计算止水装置各部分长度,按顺序依次下入橡胶止水塞→导水管($\Phi 89$ 钻杆)→橡胶止水气囊→泵室管→出水管,同时安装水位监测探头、气线及水泵。下放到位后,用地面气泵通过气线给橡胶止水气囊充气,压力达到0.4MP左右,充气后的橡胶止水气囊和受压膨胀后的橡胶止水塞将第III含水层组上下封闭隔离,抽水试验时第IV含水层组承压水由钻杆导出,通过泵室管窗口进入 $\Phi 325$ 井管内,管内下测线或探头观测第IV含水层组水位,同时无线自动水位监测探头检测第III含水层组水位,如果第III含水层组水位变化很小或在允许范围内波动,证明隔离止水成功,达到了止水效果。

[0110] 安装止水装置时,注意各部分连接处丝扣、法兰盘螺丝必须拧紧,法兰盘中间加垫,防止渗漏;气线、电缆等易磕碰挤压处采取保护措施,下井时要轻拉慢放,以免损坏气囊、气线和电缆;橡胶止水塞触碰到止水座环位置后,缓慢下放给压,压力为钻具总重量的1/3-1/2约2-3t,不能将全部重量压到座环上,以免损坏座环和井管。

[0111] 3.2第III含水层组分层抽水

[0112] 参见附图4,第III含水层组分层抽水,第IV含水层组抽水试验结束后,将止水装置提出,封闭止水塞下部导水管后下钻,止水塞上部连接100m左右钻杆作为止水塞配重,用 $\Phi 89$ 钻杆将止水橡胶塞连同配重送到止水座环位置,脱扣后提出上部钻杆,止水塞封闭隔离下部含水层。将试验潜水泵下到 $\Phi 325$ 井管内进行抽水试验。抽水试验完成后,提出水泵,下 $\Phi 89$ 钻杆对扣将止水塞和配重钻杆提出。

[0113] 本实施例解决了深井分层抽水止水问题,其可以用在第四系深井分层抽水试验。

[0114] 最后应说明的是:以上所述仅为本发明的优选实施例而已,并不用于限制本发明,尽管参照前述实施例对本发明进行了详细的说明,对于本领域的技术人员来说,其依然可以对前述各实施例所记载的技术方案进行修改,或者对其中部分技术特征进行等同替换。凡在本发明的精神和原则之内,所作的任何修改、等同替换、改进等,均应包含在本发明权利要求保护的范围之内。

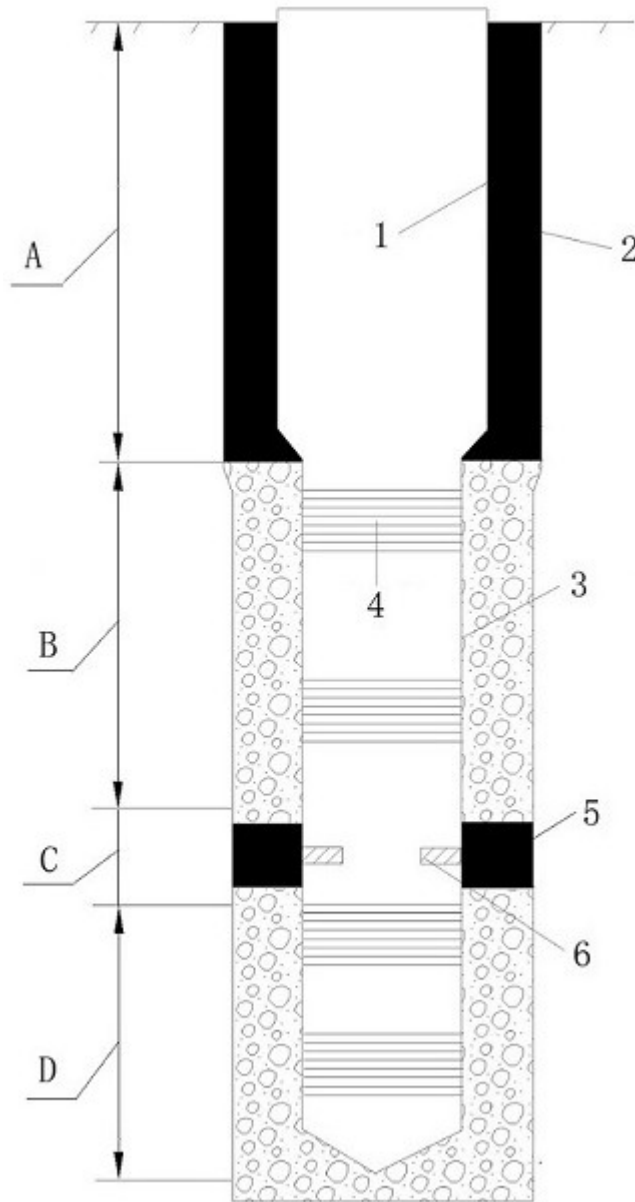


图1

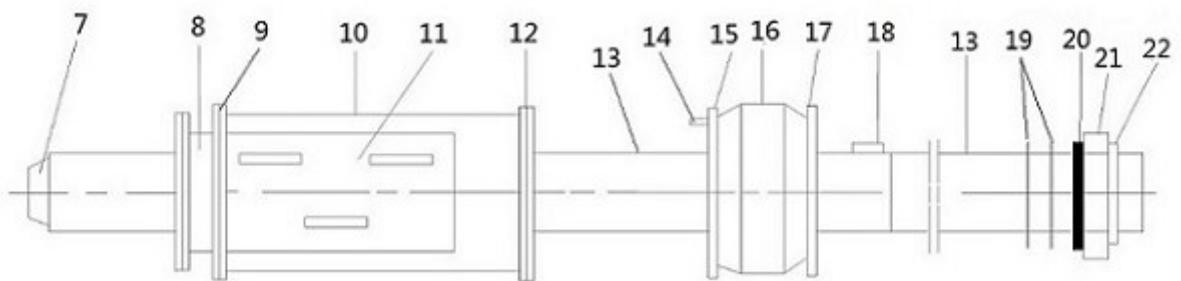


图2

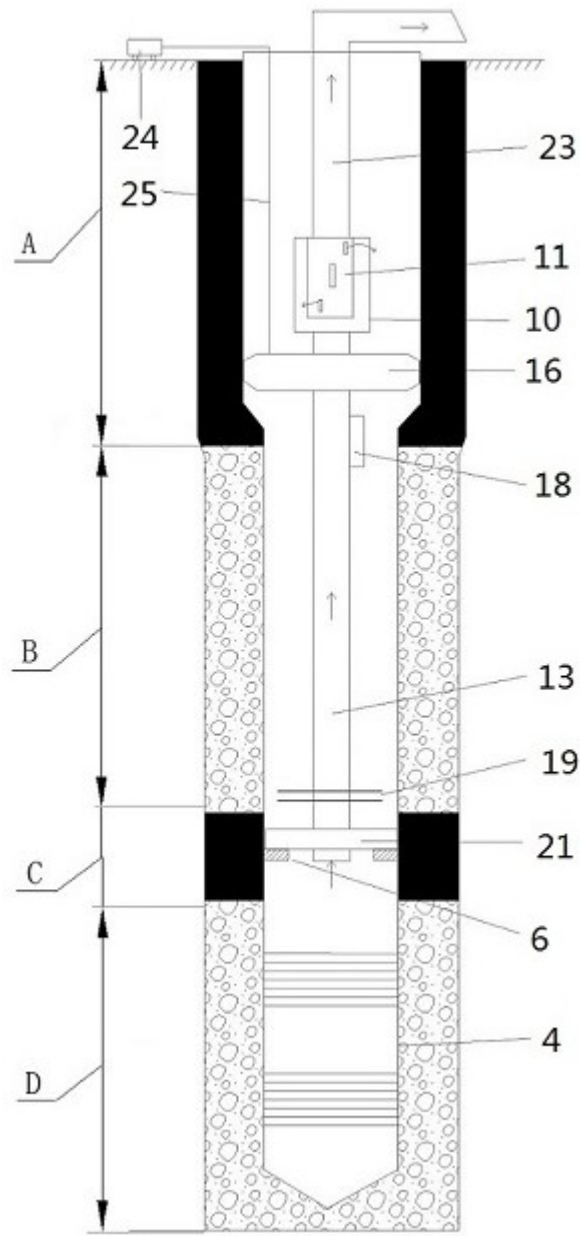


图3

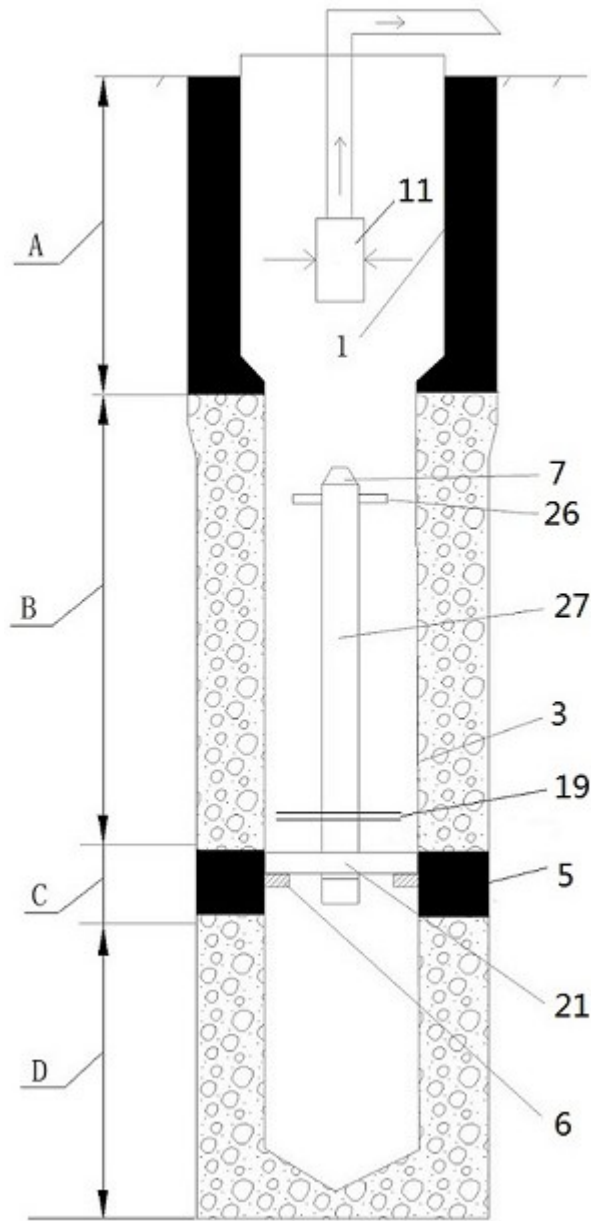


图4