

19



OFICINA ESPAÑOLA DE
PATENTES Y MARCAS

ESPAÑA



11 Número de publicación: **2 984 861**

51 Int. Cl.:

A61C 1/08	(2006.01)
A61B 17/17	(2006.01)
A61C 1/00	(2006.01)
A61C 1/14	(2006.01)
A61C 3/02	(2006.01)
A61C 1/12	(2006.01)

12

TRADUCCIÓN DE PATENTE EUROPEA

T3

- 86 Fecha de presentación y número de la solicitud internacional: **06.01.2020 PCT/US2020/012357**
- 87 Fecha y número de publicación internacional: **09.07.2020 WO20142767**
- 96 Fecha de presentación y número de la solicitud europea: **06.01.2020 E 20735991 (0)**
- 97 Fecha y número de publicación de la concesión europea: **17.04.2024 EP 3905982**

54 Título: **Sistema de preparación dental con puntas laterales para limitar el movimiento tridimensional**

30 Prioridad:

04.01.2019 US 201962788318 P
16.07.2019 US 201962874728 P

45 Fecha de publicación y mención en BOPI de la traducción de la patente:
31.10.2024

73 Titular/es:

VIAX DENTAL TECHNOLOGIES LLC (100.0%)
4400 Biscayne Boulevard, First floor
Miami, FL 33137, US

72 Inventor/es:

FARES, MOHAMED;
JULIAN, RENAN y
MADSEN, JESSE

74 Agente/Representante:

GONZÁLEZ PECES, Gustavo Adolfo

ES 2 984 861 T3

Aviso: En el plazo de nueve meses a contar desde la fecha de publicación en el Boletín Europeo de Patentes, de la mención de concesión de la patente europea, cualquier persona podrá oponerse ante la Oficina Europea de Patentes a la patente concedida. La oposición deberá formularse por escrito y estar motivada; sólo se considerará como formulada una vez que se haya realizado el pago de la tasa de oposición (art. 99.1 del Convenio sobre Concesión de Patentes Europeas).

DESCRIPCIÓN

Sistema de preparación dental con puntas laterales para limitar el movimiento tridimensional

Campo de la tecnología

5 La presente tecnología se refiere a dispositivos, sistemas y procedimientos para preparar un diente para una restauración dental, y en particular a sistemas de instrumentación y procedimientos para preparar dichos sistemas de instrumentación para su uso en la preparación de un diente para recibir una restauración dental.

Antecedentes de la tecnología

10 Dientes completos e intactos que sean estéticamente deseables, se desgasten uniformemente y proporcionen una mordida equilibrada son los objetivos de los pacientes dentales. Sin embargo, con el tiempo, a menudo surgen problemas en los dientes naturales debido a accidentes, deterioro por uso y desgaste, caries debido a cualquiera o cualquier combinación de mala higiene bucal, prácticas insuficientes de cuidado bucal, consumo de ciertos alimentos como dulces, uso de tabaco, enfermedades, medicamentos, ciertas condiciones congénitas y efectos ambientales, movimiento de los dientes, etc. En algunos casos, los dientes naturales simplemente nunca logran la apariencia cosmética deseada por el paciente. Con este fin, los odontólogos y sus pacientes han confiado en una variedad de procedimientos para reparar estas deformidades y debilidades de los dientes de los pacientes.

15 La reparación de dientes muchas veces requiere preparación y modificación de la forma exterior y tamaño de un diente para poder recibir diversas prótesis o restauraciones como coronas, incrustaciones, recubrimientos, puentes y carillas. Además, para preparar la prótesis o restauración adecuada, se deben realizar impresiones o escaneos tridimensionales del diente original no modificado y, a menudo, del diente modificado en un momento posterior. Los odontólogos suelen colocar una prótesis temporal sobre el diente modificado o preparado mientras se fabrica una prótesis permanente, pero el uso de dicho dispositivo temporal y la eliminación de cualquier cemento utilizado para colocar el dispositivo temporal sobre el diente preparado puede crear una discrepancia entre el diente preparado y la configuración interna de la prótesis.

20 Recientemente, se han desarrollado procedimientos y métodos para formar un dispositivo guía para su uso en la preparación de un diente de trabajo que requiere tratamiento para recibir una restauración junto con la colocación de una restauración previamente preparada correspondiente a la configuración del dispositivo guía durante la misma visita, obviando así la necesidad de una prótesis temporal. Dichos sistemas, procedimientos y dispositivos se divulgan en la publicación de solicitud de patente de los Estados Unidos número US2010/0192375 A1, ahora abandonada; la publicación de solicitud de patente de los Estados Unidos número US2010/0196842 A1, ahora patente de los Estados Unidos número 8,640,338; la publicación de solicitud de patente de los Estados Unidos número 2014/0248577 A1 y la publicación internacional número WO 2018/170278 A2. Aun así, se necesitan más mejoras para tratar de manera más eficiente y confiable los dientes de los pacientes que reciben restauraciones y otras prótesis. El documento WO 2012/110850 describe una guía de preparación que incluye uno o más canales guía para guiar una herramienta de corte y una prótesis dental que incluye características que son complementarias a los dientes preparados. El documento US 2014/0205968 describe un sistema de corte dental para cortar el diente de un paciente que comprende una guía de corte con una ranura para guiar una herramienta de corte. Se forman canales opuestos en paredes opuestas de la ranura. Un manguito está dispuesto de manera deslizable en la ranura y tiene un collar agrandado dispuesto de manera deslizable en los canales opuestos. El collar agrandado retiene el manguito en la ranura con respecto a una dirección de entrada y salida y limita el movimiento del manguito dentro y a lo largo de la ranura. El manguito tiene un orificio que recibe de manera extraíble la herramienta de corte, siendo la herramienta de corte giratoria en el orificio y deslizable a través del orificio en la dirección de entrada y salida, y dentro y fuera del manguito.

Sumario de la tecnología

La invención es tal como se define en la reivindicación independiente. Las realizaciones de la invención se definen en las reivindicaciones dependientes.

45 **Breve descripción de los dibujos**

Se puede lograr una apreciación más completa del objeto de la presente tecnología y las diversas ventajas de esta haciendo referencia a la siguiente descripción detallada que hace referencia a los dibujos adjuntos, en los que:

Las figuras 1A-1C son vistas en perspectiva de un sistema de preparación dental según una realización;

50 Las figuras 2A-2C son vistas en perspectiva de una guía de preparación dental del sistema de preparación dental de las figuras 1A y 1B de acuerdo con otra realización;

La figura 2D es una vista en alzado en sección transversal de la guía de preparación dental de las figuras 2A-2C tomada a lo largo de las líneas 2D-2D como se muestra en la figura 2E;

La figura 2E es una vista en planta de la guía de preparación dental de las figuras 2A-2D;

Las figuras 3A y 3B son vistas en perspectiva de una herramienta dental del sistema de preparación dental de las figuras 1A y 1B de acuerdo con otra realización;

La figura 4 es una vista en perspectiva de una guía de preparación dental según otra realización;

5 Las figuras 5A y 5B son vistas en perspectiva de una herramienta dental, mostrada en estado preensamblado y ensamblado, respectivamente, de acuerdo con otra realización;

La figura 6A es una vista en perspectiva parcial de una herramienta dental según otra realización;

La figura 6B es una vista en planta en sección transversal de la herramienta dental de la figura 6A a lo largo de las líneas 6B-6B;

10 La figura 6C es una vista en perspectiva en sección transversal parcial de una guía de preparación dental según otra realización;

La figura 6D es una vista en planta en sección transversal parcial de la guía de preparación dental de la figura 6C;

La figura 7 es una vista en perspectiva de una guía de carcasa exterior según otra realización;

La figura 8A es una vista en perspectiva de una porción de una herramienta dental según otra realización;

La figura 8B es una vista en perspectiva de una guía de preparación dental según otra realización;

15 La figura 8C es una vista en perspectiva de un sistema de preparación dental que incluye la herramienta dental de la figura 8A y la guía de preparación dental de la figura 8B de acuerdo con una realización;

La figura 9A es una vista en perspectiva de un sistema de preparación dental según otra realización;

La figura 9B es una vista en perspectiva de una guía de preparación dental del sistema de preparación dental de la figura 9A de acuerdo con otra realización;

20 La figura 10A es una vista en alzado de una herramienta dental del sistema de preparación dental de la figura 8A de acuerdo con otra realización;

La figura 10B es una vista en perspectiva de la herramienta dental mostrada en la figura 9A;

La figura 11 es una vista en perspectiva de un diente preparado después del uso del sistema de preparación dental de las figuras 1A y 1B en un diente a tratar; y

25 La figura 12 es un diagrama de flujo de un procedimiento para preparar un instrumento dental de acuerdo con una realización.

Descripción detallada

30 Con referencia ahora a las figuras 1A-1C, el sistema 100 de preparación dental incluye una guía 110 de preparación dental y una herramienta 150 dental configurada para ser guiada por la guía de preparación dental al retirar la estructura dental de uno o más dientes de trabajo a tratar en la boca de un paciente. En el ejemplo mostrado, la guía 110 está configurada para hacer contacto con una herramienta dental, tal como la herramienta 150 dental, para guiar la herramienta dental a lo largo de una trayectoria predeterminada en la extracción del lado distal y porciones de los lados bucal y lingual de un diente a tratar (o en algunas disposiciones, una pluralidad de dientes a tratar), y por lo tanto en la eliminación de una porción de una superficie oclusal del diente a tratar, en la preparación del diente a tratar para recibir una corona, en particular una "corona de margen" como se describió anteriormente en la presente memoria, una carilla, una incrustación, un recubrimiento, o una unidad de un puente de múltiples unidades. En algunas disposiciones alternativas, se puede fabricar una guía de acuerdo con la presente tecnología para su uso en contacto con una herramienta dental para guiar la herramienta dental a lo largo de una trayectoria predeterminada para eliminar la estructura dental de uno o más dientes a tratar para preparar uno o más dientes a tratar para recibir cualquiera de varias restauraciones que incluyen, entre otras, (i) una corona en la que se puede eliminar la estructura dental del diente a tratar con un enfoque alternativo al que se muestra en las figuras 1A y 1B, (ii) una carilla en la que se puede eliminar al menos una porción de la superficie bucal del diente a tratar, o (iii) un puente en el que se puede retirar la estructura dental de los dientes adyacentes a tratar para recibir el puente entre los dientes adyacentes.

45 Como se muestra en las figuras 2A-2D, la guía 110 de preparación dental está configurada para retirar la estructura dental de un primer molar de un paciente y, por lo tanto, incluye el cuerpo 120 principal, la envoltura 145A distal que se extiende desde un lado distal del cuerpo principal, y una envoltura 145B mesial que se extiende desde un lado mesial de la base, que puede prepararse de la manera divulgada en la publicación de solicitud de patente de los Estados Unidos número 2018/0263726 A1 ("la solicitud '726"). Como se muestra, la envoltura 145A distal incluye una superficie interna distal 146A que se extiende desde un lado lingual hasta un lado bucal de un segundo molar del paciente y que coincide sustancialmente con un contorno de las superficies del segundo molar sobre el cual se

extiende la superficie interna distal. De manera similar, la envoltura 145B mesial incluye una superficie interior mesial (no mostrada) que se extiende desde un lado lingual hasta un lado bucal de cada uno del conjunto de dientes adyacentes al primer molar del paciente en dirección mesial que incluye el incisivo lateral en el lado opuesto de la boca del paciente, es decir, desde el segundo premolar (bicúspide) hasta el incisivo lateral de manera que se cubran porciones de ambos incisivos laterales. Como en el ejemplo mostrado, la superficie interior mesial de la envoltura 145B mesial puede coincidir sustancialmente con un contorno de las superficies sobre las que se extiende la superficie interior mesial.

En algunas disposiciones alternativas, la guía de preparación dental puede incluir un cuerpo principal que cubre un diente o incluso un conjunto de dientes a tratar diferente a un único primer molar y, en consecuencia, puede incluir una o más envolturas que cubren y coinciden sustancialmente con un contorno de dientes diferentes a los cubiertos por la envoltura 145A distal y la envoltura 145B mesial de manera que la envoltura se fija de manera liberable a los dientes, es decir, se extiende alrededor de la corona de uno o más dientes para estar en contacto adecuado con los dientes y de modo que, una vez aplicada, la envoltura no se libere incluso si se aplica cierta presión, debido al uso normal de la superposición. En algunas de tales disposiciones, la guía de preparación dental puede incluir sólo una envoltura, como en el ejemplo cuando el diente a tratar es un segundo molar en cuyo ejemplo sólo se puede unir una envoltura mesial a la base que cubre el diente a tratar.

Como se muestra, además, el cuerpo 120 principal incluye una sección 125 de inserción configurada para recibir una herramienta dental, tal como, entre otras, una herramienta 150 dental, y una sección 135 operable. En el ejemplo mostrado, la sección 125 de inserción del cuerpo 120 principal incluye canales 122A, 122B de guía opuestos, canal 124 principal, canal 126 de herramienta, aberturas 127A, 127B de pestaña opuestas y bordes 128A, 128B de cámara opuestos. Como se muestra, cada uno de los canales 122A, 122B de guía opuestos, el canal 124 principal, el canal 126 de herramientas, las aberturas 127A, 127B de pestaña opuestas y los bordes 128A, 128B de cámara opuestos se extienden a través de la pared 130 lateral de la sección 125 de inserción para definir la entrada 132 y se extienden a través de la sección de inserción hasta la sección 135 operable de modo que pasen a través de un espesor de la sección de inserción. En el ejemplo mostrado, la sección 135 operable del cuerpo 120 principal incluye canales 122A, 122B de guía opuestos a medida que dichos canales continúan desde la sección 125 de inserción, un canal 124 principal a medida que dicho canal continúa desde la sección de inserción, una abertura 136 de la herramienta, las aberturas 127A, 127B de pestaña opuestas como tales aberturas continúan desde la sección de inserción, y los bordes 128A, 128B de cámara opuestos como tales bordes continúan desde la sección de inserción.

Como se muestra, los canales 122A, 122B de guía opuestos se extienden parcialmente a través de la sección 135 operable, definen ejes longitudinales del canal y están configurados para recibir y hacer contacto con pestañas opuestas de una herramienta dental. En este ejemplo, las porciones de los ejes longitudinales definidas por los canales 122A, 122B de guía opuestos en la sección 125 de inserción son lineales y paralelas, mientras que las porciones de los ejes longitudinales definidas por los canales guía opuestos en la sección 135 operable son curvilíneas y no paralelas, pero generalmente en una dirección similar hasta que los canales guía opuestos convergen o al menos terminan en las respectivas porciones 123 extremas en la sección operable. De esta manera, con referencia a la figura 1A, la sección 125 de inserción del cuerpo 120 principal de la guía 110 puede recibir la herramienta 150 dental y, con referencia a la figura 1B, la porción 123 extrema de la sección 135 operable del cuerpo principal puede limitar el recorrido total de la herramienta dental dentro de la guía 110. En algunas disposiciones alternativas, los canales guía opuestos pueden cruzarse dentro de la porción 123 extrema de modo que los canales de guía opuestos definen un eje longitudinal común o pueden extenderse a través de un espesor del cuerpo principal de la guía de preparación dental de modo que una herramienta dental puede retirarse del cuerpo principal en una ubicación diferente a la entrada del cuerpo principal, en contraste con disposiciones tales como la guía 110 en la que se inserta y se retira una herramienta dental de la entrada 132. En cualquiera de tales disposiciones, cada eje longitudinal del canal puede ser lineal o curvilíneo a lo largo de cualquier porción del eje longitudinal del canal.

Como en el ejemplo mostrado, una sección transversal de cada uno de los canales 122A, 122B de guía opuestos es sustancialmente circular para recibir una pestaña esférica complementario de una herramienta dental, tal como una de las primeras pestañas 152A, 152B opuestas y consecutivamente una de las segundas pestañas 154A, 154B opuestas de la herramienta 150 dental que se describe con más detalle en la presente memoria. Los canales 122A, 122B de guía opuestos definen cada uno un diámetro del canal guía en una primera dirección transversal, y como se muestra perpendicular, al eje longitudinal del canal. En ciertas disposiciones alternativas, una sección transversal de uno o ambos canales guía opuestos puede definir una forma diferente tal como, entre otras, un óvalo diferente de un círculo o un polígono, ya sean regulares o irregulares que pueden corresponder a pestañas de diferentes formas de una herramienta dental.

En el ejemplo mostrado, el canal 124 principal se extiende entre las paredes centrales del cuerpo 120 principal y está definido por ellas, generalmente por encima y por debajo de los canales 122A, 122B de guía opuestos, respectivamente. Como en este ejemplo, el canal 124 principal puede configurarse para recibir la cabeza 156 guía de la herramienta 150 dental descrita más adelante en la presente memoria o una porción de forma similar de una herramienta dental a lo largo de una longitud del canal principal. El canal 126 de herramienta se extiende desde el canal 124 principal y, como en este ejemplo, puede ser sustancialmente mayor en profundidad que en ancho (dentro de un plano perpendicular a los ejes longitudinales de los canales 122A, 122B de guía opuestos) para recibir la

herramienta 155 de corte de la herramienta 150 dental descrita más adelante en la presente memoria u otras herramientas que tengan un perfil similar. Como en el ejemplo mostrado, el canal 126 de herramienta puede extenderse y pasar a la abertura 136 de la herramienta proporcionando una abertura para exponer el diente a tratar o una pluralidad de dientes a tratar para la eliminación de la estructura dental del diente o dientes a tratar. Como se muestra mejor en la figura 2D, en algunas disposiciones como en el ejemplo mostrado, el canal 126 de herramienta puede extenderse sólo dentro de la sección 125 de inserción, y la abertura 136 de la herramienta puede extenderse sólo dentro de la sección 135 operable. El canal 126 de herramienta puede tener un ancho suficiente en una dirección entre las paredes opuestas que definen el canal de herramienta, como en el ejemplo mostrado, de modo que el canal de herramienta recibe la herramienta 155 de corte a lo largo de una longitud del canal de herramienta en una dirección paralela a los ejes longitudinales de los canales 122A, 122B de guía opuestos sin que la herramienta dental entre en contacto con el canal de herramienta. Como se muestra mejor en las figuras 2B y 2C, Los bordes 128A, 128B de cámara opuestos se extienden desde las paredes respectivas que definen el canal 124 principal para definir una abertura superior y un espacio libre para un eje o alojamiento de una herramienta dental tal como, entre otros, el alojamiento 158 de la cabeza 159 principal de la herramienta 150 dental.

Como también se muestra mejor en las figuras 2B y 2C, cada una de las aberturas 127A, 127B de pestaña opuestas se extiende entre el canal 124 principal y uno respectivo de los canales 122A, 122B de guía opuestos. Cada una de las aberturas 127A, 127B de pestaña puede tener un diámetro de abertura en la primera dirección, que puede ser una altura de cada abertura de pestaña, que es menor que un diámetro del canal guía de su canal 122A, 122B guía adyacente, que puede ser una altura de cada uno de los canales guía. En algunas disposiciones, el diámetro de la abertura puede ser una altura máxima de las aberturas de pestaña, y en algunas disposiciones, el diámetro del canal guía puede ser una altura máxima de los canales guía.

En la sección 125 de inserción, los bordes 128A, 128B de cámara opuestos, el canal 124 principal y el canal 126 de herramienta definen un canal o región centrales de inserción que tiene un volumen dentro de la sección de inserción. De manera similar, en la sección 135 operable, los bordes 128A, 128B de cámara opuestos, el canal 124 principal y la abertura 136 de la herramienta definen una abertura o región centrales operable que tiene un volumen dentro de la sección operable. Cada una de las regiones centrales operables y de inserción definen colectivamente una región central general. Cada uno de los canales 122A, 122B guía define una primera y segunda inserción y una primera y segunda regiones anexas operables en lados opuestos de la sección 125 de inserción y la sección 135 operable, respectivamente, en el que la primera región anexa de inserción y la primera región anexa operable definen una primera región anexa general y la segunda región anexa de inserción y la segunda región anexa operable definen una segunda región anexa general. En este contexto y en el ejemplo de las figuras 1A-2D, las alturas de las aberturas de pestaña entre la región central de inserción y la primera región anexa de inserción y entre la región central de inserción y la segunda región anexa de inserción son menores que las alturas respectivas de la primera y la segunda inserción anexa regiones a las que son adyacentes. De manera similar, las alturas de las aberturas de pestaña entre la región central operable y la primera región anexa operable y entre la región central operable y la segunda región anexa operable son menores que las alturas respectivas de la primera y segunda regiones anexas operables a las que son adyacentes.

Con referencia ahora a las figuras 3A y 3B, la herramienta 150 dental puede tener la forma de una pieza de mano dental que incluye mango 157, cabeza 159 principal, cabeza 156 guía, primera barra 151 de conexión, primeras pestañas 152A, 152B opuestas, segunda barra 153 de conexión, segundas pestañas 154A, 154B opuestas y la herramienta 155 de corte. En el ejemplo mostrado, la cabeza 159 principal se extiende desde el mango 157 y puede ser una cabeza de accionamiento que tiene un eje principal unido a la herramienta 155 de corte para proporcionar rotación de alta velocidad a la herramienta de corte de una manera similar a otras piezas de mano dentales conocidas por los expertos en la técnica. Como se muestra, además, la cabeza 159 principal incluye un alojamiento 158 que tiene una cámara de cabeza 159A orientada hacia la herramienta 155 de corte. La cámara 159A de cabeza puede corresponder a los bordes 128A, 128B de cámara cuando la herramienta 150 dental está completa y adecuadamente insertada en la guía 110 de preparación dental. La cabeza 156 guía se extiende desde la cabeza 159 principal para proporcionar una base para la primera y segunda barras 151, 153 de conexión unidas a la cabeza guía. Como en el ejemplo mostrado, en algunas disposiciones, una combinación de la primera barra 151 de conexión y las primeras pestañas 152A, 152B opuestas puede ser idéntica o al menos sustancialmente idéntica a una combinación de la segunda barra 153 de conexión y las segundas pestañas 154A, 154B opuestas. Como se muestra, cada una de las primeras pestañas 152A, 152B opuestas y las segundas pestañas 154A, 154B opuestas pueden tener la forma de esferas parciales de manera que tengan secciones transversales circulares para corresponderse con los canales 122A, 122B de guía opuestos de modo que las pestañas encajen estrechamente dentro de los canales de guía correspondientes. En algunas disposiciones alternativas, cualquiera o cualquier combinación de dichas pestañas puede tener, entre otras, la forma de cilindros parciales, prismas ovulares parciales, poliedros parciales, o formas irregulares en las que los canales guía opuestos de una guía de preparación dental correspondiente tienen secciones transversales que se corresponden con secciones transversales de tales pestañas de manera que las pestañas encajen estrechamente dentro de los canales guía correspondientes.

Como se muestra mejor en la figura 3B, las barras 151, 153 de conexión primera y segunda están unidas a la cabeza 156 guía en sus respectivos centros, aunque en algunas disposiciones alternativas, la primera y la segunda barras de conexión pueden unirse a la cabeza guía en posiciones desplazadas del centro dependiendo de las necesidades del

paciente. Como en el ejemplo mostrado, las barras 151, 153 de conexión primera y segunda se pueden soldar a la cabeza 156 guía, aunque en disposiciones alternativas, las barras de conexión pueden fijarse mediante un sujetador tal como, entre otros, un tornillo o mediante otros medios de fijación conocidos por los expertos en la técnica. Como se muestra, las barras 151, 153 de conexión primera y segunda se extienden en una dirección ortogonal a una dirección en la que se extiende un eje longitudinal definido por la herramienta 155 de corte, aunque en algunas disposiciones alternativas, las barras de conexión pueden extenderse en otras direcciones transversales a una dirección en la que se extiende el eje longitudinal definido por la herramienta de corte. Como se muestra, además, la herramienta 155 de corte, que puede ser una fresa dental, se extiende por debajo de la cabeza 156 guía de manera que la herramienta de corte queda descubierta por debajo de una porción sustancial de su longitud.

Haciendo referencia nuevamente a la figura 1A, al usar el sistema 100 de preparación dental, la herramienta 150 dental puede insertarse preferiblemente en la guía 110 de preparación dental de manera que la primera barra 151 de conexión y las primeras pestañas 152A, 152B opuestas se insertan juntas en la entrada 132 y la segunda barra 153 de conexión y las segundas pestañas 154A, 154B opuestas se insertan juntas en la entrada ya sea antes o después de que la combinación de la primera barra de conexión y las primeras pestañas opuestas se inserten en la entrada. Como se demuestra en la figura 1C, cuando la herramienta 150 dental se inserta en la guía 110, cada una de las barras 151, 153 de conexión primera y segunda se recibe y se mantiene en ambas aberturas 127A, 127B de pestaña opuestas mientras que cada una de las primeras pestañas 152A, 152B opuestas se recibe y se mantiene en canales 122A, 122B de guía opuestos, respectivamente, y cada una de las segundas pestañas 154A, 154B opuestas también se recibe y se mantiene en canales 122A, 122B de guía opuestos, respectivamente, mientras la herramienta dental se desplaza a través de la guía. De esta manera, las primeras pestañas 152A, 152B opuestas y las segundas pestañas 154A, 154B opuestas entran en contacto con los canales 122A, 122B de guía opuestos de tal manera que los canales guía guían la primera y la segunda pestañas y por lo tanto guían la herramienta 150 dental a lo largo de una trayectoria predeterminada establecida por los canales guía opuestos. Tal trayectoria predeterminada puede estar en direcciones perpendiculares al eje longitudinal de la herramienta 155 de corte de la herramienta 150 dental, en direcciones paralela al eje longitudinal de la herramienta de corte y en dirección transversal al eje longitudinal de la herramienta de corte. A medida que la herramienta 150 dental se desplaza a lo largo de la trayectoria predeterminada, la herramienta 155 de corte puede eliminar la estructura dental predeterminada del diente a tratar.

En algunas disposiciones, se puede dimensionar una o una combinación de la primera barra 151 de conexión y la segunda barra 153 de conexión, y además, se pueden dimensionar las aberturas 127A, 127B de pestaña opuestas, de manera que las aberturas de pestaña opuestas entren en contacto con una o ambas de la primera barra de conexión y la segunda barra de conexión para limitar el movimiento de la primera barra de conexión y la segunda barra de conexión contactadas o ambas en una dirección paralela al eje longitudinal de la herramienta 155 de corte durante el recorrido de la herramienta 150 dental a través de la guía 110. En otras disposiciones, la primera barra 151 de conexión, la segunda barra 153 de conexión y las aberturas 127A, 127B de pestaña opuestas pueden dimensionarse para proporcionar un espacio libre tal que las barras de conexión no entren en contacto con las aberturas de pestaña opuestas durante el recorrido de la herramienta 150 dental a través de la guía 110.

Con referencia a la figura 11, utilizando la guía 110, se puede eliminar la estructura dental de los lados vestibular, distal y lingual de un diente a tratar y, de ese modo, eliminar una porción de la superficie oclusal del diente a tratar para formar el diente 90, como se muestra. En el ejemplo mostrado, al retirar así la estructura dental, los canales 122A, 122B de guía opuestos de la guía 110 entraron en contacto con la herramienta 150 dental para guiar la herramienta dental en la eliminación de la estructura dental del diente a tratar en una dirección oclusal hasta una distancia justo por encima del margen 96 gingival donde el diente 90 se encuentra con la encía 95 debajo de la corona del diente. Como se demuestra en la figura 11, el recorrido de la herramienta 150 dental causado por el contacto de la herramienta 150 dental con la guía 110 es uno que incluye movimiento en una dirección paralela al eje longitudinal de la herramienta 155 de corte, junto con e incluso simultáneamente con el movimiento en una dirección perpendicular al eje longitudinal de la herramienta de corte como en otros sistemas, tales como los descritos en la Solicitud '726, de modo que la herramienta de corte eliminó la estructura dental del diente a tratar a diferentes distancias en una dirección oclusal mientras la herramienta de corte viajaba a través de la guía para preparar el diente 90. De esta manera, en general, la presente tecnología permite eliminar la estructura dental cerca del margen gingival con una sola guía o con menos guías de preparación que las guías conocidas previamente por los expertos en la técnica.

En particular, la herramienta 150 dental hace contacto con la guía 110 de preparación dental en posiciones espaciadas, por ejemplo, en ubicaciones donde las primeras pestañas 152A, 152B opuestas y las segundas pestañas 154A, 154B opuestas hacen contacto con los canales 122A, 122B de guía opuestos para permitir el movimiento tridimensional en forma de una "montaña rusa" ya que el espacio entre las áreas de contacto entre la herramienta dental y la guía proporciona un espacio para que una porción de la guía resida sin entrar en contacto y, por tanto, sin interferir con la herramienta dental. De esta manera, la herramienta 150 dental en combinación con la guía 110 de preparación dental puede moverse vertical y horizontalmente a lo largo de la trayectoria recorrido por la herramienta dental a través de la guía de preparación dental. En algunas disposiciones, la herramienta 150 dental en combinación con otra guía de preparación dental es capaz de mover uno o ambos vertical y horizontalmente, así como opcionalmente inclinarse a lo largo de la trayectoria tomado por el dentista a través de la guía de preparación dental. A través de cualquiera o cualquier combinación de tales movimientos verticales, horizontales e inclinados, la profundidad de corte (es decir, la cantidad de estructura dental configurada para ser retirada del diente de trabajo o de los dientes de trabajo en una

dirección transversal a un eje longitudinal de la herramienta 155 de corte) y la altura de corte (es decir, la cantidad de estructura dental configurada para su extracción del diente de trabajo o dientes de trabajo en una dirección a lo largo del eje longitudinal de la herramienta 155 de corte) se puede alterar a lo largo de la trayectoria que recorre la herramienta 150 dental a través de la guía 110. De esta manera, la herramienta 150 dental puede seguir a lo largo de la línea de las encías de un paciente, formando una línea de acabado suave para el paciente, y de ese modo preparar el diente o dientes de trabajo para recibir un implante, por ejemplo, una corona de "margen", que se extiende hasta la línea de las encías del paciente. Además, la herramienta 150 dental puede controlarse dentro de una guía de preparación dental para que sea más mínimamente invasiva, de modo que se pueda eliminar menos estructura dental de un diente de trabajo o dientes de trabajo usando la herramienta 150 dental en combinación con una guía de preparación dental, tales como la guía 110 de preparación dental, que los sistemas anteriores de preparación dental. En sistemas anteriores, se necesita una pluralidad de guías de preparación dental para lograr la misma eliminación de la estructura dental que se puede lograr usando la herramienta 150 dental y una guía de preparación dental adecuada para recibir la herramienta dental.

Con referencia ahora a la figura 4, la guía 110' de preparación dental puede ser la misma o sustancialmente la misma que la guía 110 de preparación dental con la notable excepción de que la sección 125 de inserción puede ser reemplazada por la sección 125' de inserción. La sección 25' de inserción puede ser la misma o sustancialmente la misma que la sección 125 de inserción con las notables excepciones de que la sección 125' de inserción no incluye la entrada 132 y en su lugar incluye pasajes 132A'-132D' para la inserción de una herramienta dental tal como la herramienta 150 dental en la guía 110'. De esta manera, un sistema de preparación dental que incluye una guía 110' de preparación dental puede ser el mismo que un sistema 100 de preparación dental con la excepción de las diferencias entre la guía 110' y la guía 110. Como se muestra, los pasajes 132A'-132D' se extienden desde las superficies 131A', 131B' hasta los respectivos canales 122' guía opuestos que son iguales que los canales 122A, 122B de guía opuestos con la excepción de las interfaces de los canales guía con los pasajes. Como se muestra, además, los pasajes 132A'-132D' se extienden además a través de bordes 128' con cámara opuestos que pueden ser los mismos que los bordes 128A, 128B de cámara opuestos con la excepción de las interfaces de los bordes con cámara con los pasajes. Con los pasajes 132A'-132D' configurados como se muestra, la primera pestaña 152A de la herramienta 150 dental puede recibirse a través del pasaje 132A', la segunda pestaña 154A de la herramienta 150 dental puede recibirse a través del pasaje 132B', la primera pestaña 152B de la herramienta 150 dental puede recibirse a través del pasaje 132C', y la segunda pestaña 154B de la herramienta 150 dental puede recibirse a través del pasaje 132D' de modo que todas las pestañas sean recibidas luego en los canales 122' guía opuestos. Cada una de las barras 151, 153 de conexión primera y segunda de la herramienta 150 dental puede recibirse a través de bordes 128' con cámara opuestos de modo que las barras de conexión luego se reciban en aberturas 127' de pestaña opuestas que pueden ser las mismas que las aberturas 127A, 127B de pestaña opuestas con la excepción de las interfaces de las aberturas de pestaña con los respectivos pasajes 132A'-132D'. De esta manera, la herramienta 150 dental puede recibirse en la guía 110' de manera que el contacto de la herramienta dental con la guía guíe la herramienta dental en la eliminación de la estructura dental del diente a tratar de la misma manera que la guía 110 hace contacto con la herramienta dental para guiar la herramienta dental en la eliminación de la estructura dental del diente a tratar.

Con referencia ahora a las figuras 5A y 5B, la herramienta 250 dental toma sustancialmente la misma forma que la herramienta 150 dental, pero utilizando un conjunto de dos piezas en el que la herramienta 250 dental incluye una pieza de mano 249 dental, que, como en el ejemplo mostrado, puede tener la forma de una pieza de mano dental estándar conocida por los expertos en la técnica, y una guía 248 de carcasa exterior. La guía 248 de carcasa exterior incluye una carcasa 257A de mango, una carcasa 259A de cabeza principal, una carcasa 256 de la cabeza guía, primera barra 251 de conexión, opuesta a las primeras pestañas 252A, 252B, a la segunda barra 253 de conexión y a las segundas pestañas 254A, 254B, pero excluye la herramienta 255 de corte que es parte de la pieza de mano 249 dental. La guía 248 de carcasa exterior generalmente puede estar hecha de un material sustancialmente rígido tal como, entre otros, un metal, por ejemplo, acero inoxidable o aluminio, o un plástico, por ejemplo, polietileno, polipropileno, acrílico o acetato.

Como se muestra, la carcasa 257A del mango, la carcasa 259A de la cabeza principal y la carcasa 256A de la cabeza guía de la guía 248 de carcasa exterior forman una cubierta abierta para envolver alrededor de los ejes longitudinales definidos por el mango 257B, la cabeza 259B principal y la cabeza 258B guía de la pieza de mano 249 dental. De esta manera, como se muestra por el contraste entre las figuras 5A y 5B, la pieza de mano 249 dental se puede insertar y retirar de la carcasa 248 exterior en la que la herramienta 255 de corte se extiende a través de una porción inferior, es decir, una porción más externa de la carcasa 256 de la cabeza guía cuando la pieza de mano dental está completamente insertada en la guía de carcasa exterior y la herramienta de corte se tira a través de la carcasa de la cabeza guía cuando la pieza de mano dental se retira de la guía de carcasa exterior. La primera barra 251 de conexión, las primeras pestañas 252A, 252B opuestas, la segunda barra 253 de conexión y las segundas pestañas 254A, 254B tienen la misma forma y funcionan de la misma manera que la primera barra 151 de conexión correspondiente, las primeras pestañas 152A, 152B opuestas, segunda barra 153 de conexión y segundas pestañas 154A, 154B opuestas de la herramienta 150 dental.

Con referencia ahora a las figuras 6A y 6B, la herramienta 350 dental es la misma o sustancialmente la misma que la herramienta 150 dental con la excepción de que la herramienta 350 dental incluye una cabeza 356 guía, primera barra 351 de conexión que se extiende desde la cabeza 356 guía, primeras pestañas 352A, 352B unidas a la primera barra

351 de conexión en los extremos opuestos de la primera barra de conexión, la segunda barra 353 de conexión y las segundas pestañas 354A, 354B unidas a la segunda barra 353 de conexión en los extremos opuestos de la segunda barra de conexión en lugar de la primera barra 151 de conexión correspondiente, primeras pestañas 152A, 152B opuestas, segunda barra 153 de conexión y segundas pestañas 154A, 154B opuestas de la herramienta 150 dental.

5 La cabeza 356 guía, la primera barra 351 de conexión y la segunda barra 353 de conexión son iguales o sustancialmente iguales que el correspondiente a la cabeza 156 guía, la primera barra 151 de conexión, y una segunda barra 153 de conexión de la herramienta 150 dental con la excepción de que la primera barra 351 de conexión y la segunda barra 353 de conexión incluyen cada una, una primera y segunda porciones que se extienden desde la cabeza 356 guía formando un ángulo entre sí y en direcciones transversales pero no perpendiculares a direcciones

10 en las que la herramienta 155 de corte se extiende desde la cabeza 356 guía en contraposición a la porción única de la primera y segunda barras 151, 152 de conexión que se extienden desde la cabeza 156 guía en direcciones paralelas entre sí y en direcciones ortogonales a las direcciones en las que se extiende la herramienta 155 de corte.

Como se muestra en la figura 6A, la primera barra 351 de conexión está colocada más alta a lo largo de la cabeza 356 guía que la segunda barra 353 de conexión. Como se muestra además, las porciones primera y segunda de la primera barra 351 de conexión son cada una lineal y se extienden en una dirección ligeramente hacia arriba, es decir, ligeramente en la dirección opuesta a la dirección en la que la herramienta 155 de corte se extiende desde la cabeza 356 guía, y la primera y segunda porciones de la segunda barra 353 de conexión se extienden en una dirección ligeramente hacia abajo, es decir, ligeramente en la misma dirección que la dirección en la que la herramienta 155 de corte se extiende desde la cabeza guía. Como se muestra en la figura 6B, la primera y segunda porciones de la primera barra 351 de conexión también se extienden hacia atrás y la primera y segunda porciones de la segunda barra 353 de conexión también se extienden hacia adelante de manera que cada una de las primera y segunda barras de conexión se extienden parcialmente alrededor de un eje longitudinal definido mediante la herramienta 155 de corte. De esta manera, la primera y segunda barras 351, 353 de conexión definen áreas de contacto opuestas configuradas para hacer contacto con puntos opuestos a lo largo de una guía de preparación dental, por ejemplo, la guía 310 de preparación dental descrita más adelante en la presente memoria, creando así fuerzas opuestas que actúan contra la herramienta 350 dental de manera que las primeras pestañas 352A, 352B y las segundas pestañas 354A, 354B puedan deslizarse suavemente a lo largo de los canales guía, tales como canales 322A, 322B, 322C, 322D de guía superior e inferior de la guía 310, en los que se reciben las pestañas.

Como se muestra en las figuras 6C y 6D, La guía 310 de preparación dental es similar a la guía 110 de preparación dental con las notables excepciones de que la guía 310 de preparación dental incluye canales 322A, 322B de guía superiores opuestos y canales 322C, 322D de guía inferiores opuestos en lugar de canales 122A, 122B de guía opuestos, aberturas o aberturas 327A, 327B de barra superior opuestas alargadas y aberturas o aberturas 327C, 327D de barra inferior opuestas alargadas en lugar de las aberturas 127A, 127B de pestaña, y canal 324 principal en lugar de la combinación de canal 124 principal y canal 126 de herramienta. Al igual que la guía 110 de preparación dental, la guía 310 de preparación dental está configurada para eliminar la estructura dental para preparar un diente para recibir una corona dental, aunque la guía 310 de preparación dental tiene una curvatura general configurada para limitar el movimiento de la herramienta 350 dental para realizar un corte anterior de un diente, mientras que la guía 110 de preparación dental tiene una curvatura general configurada para limitar el movimiento de la herramienta 150 dental para hacer un corte posterior de un diente.

En este ejemplo, el canal 324 principal tiene un ancho suficiente para recibir la cabeza 356 guía en el que dicho ancho es constante a lo largo del canal principal hasta el fondo de la entrada 332. Como se muestra en la figura 6C, cuatro canales 322A-322D guía y cuatro aberturas 327A-327D de barra (el canal 322A guía y la abertura 327A de barra se muestran en sección transversal) definen colectivamente un canal general que tiene una sección transversal generalmente en forma de "X" que proporciona estabilidad adicional con respecto a la guía 110 de preparación dental, incluyendo anti-inclinación, de una herramienta dental tal como la herramienta 350 dental insertada en la guía 310 de preparación dental con las primeras pestañas 352A, 352B recibidas en los correspondientes canales 322A, 322B de guía superiores y las segundas pestañas 354A, 354B recibidas en los correspondientes canales 322C, 322D de guía inferiores.

La formación de "X" generalmente continúa, con la excepción de los espacios y cruces que se indican a continuación, a lo largo de todo el canal guía global definido por los canales 322A-322D guía y las aberturas 327A-327D de barra. Sin embargo, para acomodar las diferentes ubicaciones verticales de la primera pestaña 352A y la segunda pestaña 354A con respecto a la cabeza 356 guía y las diferentes ubicaciones verticales entre la primera pestaña 352B y la segunda pestaña 354B descritas anteriormente en la presente memoria, la distancia entre el canal 322A guía superior y el canal 322C guía inferior así como la distancia entre el canal 322B guía superior y el canal 322D guía inferior fluctúa a lo largo de la longitud del canal guía general definido por los canales 322A-322D guía y las aberturas 327A-327D de barra. Al igual que con el sistema 100 de preparación dental, el sistema de guía 310 de preparación dental y herramienta 350 dental proporciona un efecto de "montaña rusa", exhibiendo un movimiento tridimensional en el que la profundidad de corte y la altura de corte se modifican a lo largo de la trayectoria que recorre la herramienta 350 dental a través de la guía 310.

En el ejemplo mostrado, los canales 322A-322D guía incluyen curvas a lo largo de sus longitudes, aunque en disposiciones alternativas, los canales guía pueden incluir porciones lineales, por ejemplo, dentro de la sección de

inserción que inicialmente recibe la herramienta 350 dental. Además, en el ejemplo mostrado, se proporcionan espacios en los canales 322A-322D guía de modo que, a lo largo de porciones de la trayectoria recorrido por la herramienta 350 dental cuando la herramienta dental se mueve a lo largo de los canales 322A-322D guía a través de la guía 310 de preparación dental, sólo una pestaña de las pestañas 252A, 252B, 254A, 254B puede estar dentro de su espacio correspondiente y no dentro de su canal guía correspondiente (ver, por ejemplo, la figura 7C). A lo largo de la trayectoria tomada por la herramienta 350 dental dentro de la guía 310 de preparación dental, la pestaña particular de las pestañas 252A, 252B, 254A, 254B dentro de su espacio correspondiente puede cambiar a lo largo de la trayectoria. De la misma manera que los canales 122A, 122B de guía se entrecruzan, es decir, se cruzan entre sí, el canal 322A de guía y el canal 322B de guía se entrecruzan y el canal 322C de guía y el canal 322D de guía se entrecruzan.

Aún con referencia a las figuras 6C y 6D, la curvatura de las trayectorias definidas por los canales 322A-322D guía y la estrecha aproximación en tamaño y forma entre los canales guía correspondientes y las pestañas 252A, 252B, 254A, 254B recibidas en los canales guía dictan que la distancia entre el canal 322A guía y el canal 322B guía y la distancia entre el canal 322C guía y el canal 322D guía fluctúa a lo largo de las trayectorias de los canales guía de manera que ninguno de los canales guía es paralelo.

Para mantener fuerzas opuestas en las barras 351, 353 de conexión primera y segunda de la herramienta 350 dental a través del contacto de la herramienta con la guía 310 de preparación dental a lo largo de la trayectoria de la herramienta que debe tomar la herramienta 350 dental durante el movimiento de la herramienta a través de la guía, cada pestaña de las primeras pestañas 352A, 352B y cada pestaña de las segundas pestañas 354A, 354B toman trayectorias que no son paralelos a las trayectorias de las otras pestañas 352A, 352B, 354A, 354B. En otras palabras, las pestañas 352A, 352B, 354A, 354B siguen cuatro trayectorias diferentes a lo largo de la trayectoria de la herramienta que debe tomar la herramienta 350 dental cuando la herramienta se mueve a través de la guía 310. En la disposición de las figuras 6A-6D, las direcciones que toman las pestañas 352A, 352B, 354A, 354B en cada uno de los puntos a lo largo de la trayectoria de la herramienta que debe tomar la herramienta 350 dental cuando la herramienta se mueve a través de la guía 310 son diferentes. El uso de estas trayectorias diferentes para proporcionar fuerzas opuestas en la primera y segunda barras 351, 353 de conexión de la herramienta 350 dental ayuda además a lograr la estabilidad de la herramienta dental e inhibir o evitar la inclinación de la herramienta durante el movimiento de la herramienta a través de la guía 310.

En otras disposiciones, al menos porciones de las trayectorias seguidas por las pestañas de una herramienta dental dentro de una guía de preparación dental pueden estar en las mismas direcciones que porciones de las trayectorias seguidas por algunas o todas las otras pestañas de las pestañas de dicha herramienta dental. En estas disposiciones alternativas, dichas porciones de las trayectorias seguidas por las pestañas pueden ser paralelas a las porciones correspondientes de las trayectorias seguidas por las otras pestañas de dicha herramienta dental.

En algunas disposiciones, porciones o la totalidad de uno o ambos del conjunto de aberturas 327A-327D de barra y el canal 324 principal pueden tener un tamaño y forma que se aproximan mucho a las porciones respectivas o la totalidad de las respectivas primera y segunda barras 351, 353 de conexión y la cabeza 356 guía. De esta manera, el contacto de las aberturas 327A-327D de barra y el canal 324 principal con la primera y segunda barras 351, 353 de conexión y la cabeza 356 guía, respectivamente, proporciona guía adicional, y en algunas disposiciones inhibe o previene la inclinación, de la herramienta 350 dental por medio de la trayectoria de la herramienta formada dentro de la guía 310 de preparación dental definida por los canales 322A-322D guía y uno o ambos del conjunto de aberturas 327A-327D de barra y el canal 324 principal en tales disposiciones.

Como se muestra en la figura 7, en algunas disposiciones alternativas, la cabeza 356' guía, la primera barra 351' de conexión, las primeras pestañas 352A', 352B', la segunda barra 353' de conexión y las segundas pestañas 354A', 354B', que, como se muestra, tienen sustancialmente la misma forma que sus contrapartes de la herramienta 350 dental, forman partes de la guía 348 de carcasa exterior. La guía 348 de carcasa exterior, que funciona de una manera y está hecha de materiales que son iguales o similares a la guía 248 de carcasa exterior, se puede montar en la pieza de mano 249 dental para formar una herramienta dental que se puede operar de la misma manera que la herramienta 350 dental. Dicha guía de carcasa exterior se puede acoplar y retirar de la pieza de mano 249 dental. En otras disposiciones alternativas, la guía de carcasa exterior puede ser un componente que se puede enganchar en lugar de montar alrededor de la pieza de mano 249 dental.

Con referencia ahora a las figuras 8A y 8C, la herramienta 450 dental es igual o sustancialmente la misma que la herramienta 350 dental con la excepción de que la herramienta 450 dental excluye pestañas en los extremos de la primera y segunda porciones 451A, 451B de una primera barra de conexión y en los extremos de la primera y segunda porciones 451C, 451D de una segunda barra de conexión. Como se muestra mejor en la figura 8A, la primera barra 451A, 451B de conexión está ubicada en una posición más alta, es decir, más cerca de la cabeza guía y del mango de la herramienta 450 dental, que la segunda barra 451C, 451D de conexión. Como se muestra en las figuras 8B y 8C relacionadas, La guía 410 de preparación dental es la misma o sustancialmente la misma que la guía 310 de preparación dental con la notable excepción de que la guía 410 de preparación dental incluye aberturas 427A, 427B de barra superior alargadas y aberturas de barra 427C, 427D inferior alargadas que tienen sustancialmente la misma forma que las aberturas de barra 327A, 327B superior y las aberturas de barra 327C, 327D inferior y excluye canales

guía en forma de canales 322A-322D guía . Las aberturas de barra 427A-427D tienen un diámetro sustancialmente igual a las correspondientes primera y segunda porciones de las barras 151, 153 de conexión de modo que las aberturas de barra hacen contacto con las barras de conexión para limitar el movimiento de la herramienta 450 dental a medida que la herramienta dental atraviesa la longitud de las aberturas de barra. De esta manera, las aberturas de barra 427A-427D cumplen una función similar a la que realizan los canales guía tales como los canales 322A-322D guía descritos anteriormente en la presente memoria.

Como se muestra además en la figura 8C, la guía 410 de preparación dental incluye paredes en ángulo oblicuo configuradas para hacer contacto con las barras 451, 453 de conexión de la herramienta 450 dental. Por ejemplo, la guía 410 de preparación dental incluye una pared 429 a lo largo de la abertura de la barra 427A configurada para apoyarse en la primera porción 451A de la barra de conexión superior de manera que la primera porción de la barra de conexión superior se deslice a lo largo de la pared y sea redirigida por la pared.

Debe entenderse que las porciones primera y segunda de cada una de las barras de conexión primera y segunda de una herramienta dental pueden extenderse en cualquier dirección transversal a las direcciones en las que se extiende la herramienta 155 de corte y que una guía de preparación dental para limitar el movimiento de dicha herramienta dental puede incluir un canal general definido por cualquiera o cualquier combinación de aberturas de barra y canales guía y que tiene una sección transversal que coincide con una proyección de una cabeza guía, una o más barras de conexión que se extienden desde la cabeza guía, y una o más pestañas unidas al extremo o extremos de cualquiera de dichas barras de conexión en un plano paralelo a un plano que pasa entre la primera y segunda barras de conexión. Además, la ubicación o ubicaciones de unión de las barras de conexión a la cabeza guía pueden estar en diferentes ubicaciones en la cabeza guía en las que múltiples porciones de la misma barra de conexión (que puede extenderse en diferentes direcciones) se puede unir a la cabeza guía en la misma ubicación, como en el ejemplo mostrado en las figuras 6A y 6B. Se puede utilizar cualquier número razonable de barras de conexión siempre que haya una o cualquier combinación de aberturas de barra y canales de guía correspondientes en una guía de preparación dental correspondiente.

En algunas disposiciones alternativas, la primera y segunda porciones 451A, 451B de la primera barra de conexión, la primera y segunda porciones 451C, 451D de la segunda barra de conexión, y una cabeza guía al que están unidas la primera y segunda barras de conexión pueden ser parte de una guía de carcasa exterior, similar a la guía 248 de carcasa exterior, para ser instalado en la pieza de mano 249 dental para formar una herramienta dental operable de la misma manera que la herramienta 450 dental. Dicha guía de carcasa exterior se puede acoplar y retirar de la pieza de mano 249 dental. En otras disposiciones alternativas, la guía de carcasa exterior puede ser un componente que se puede enganchar en lugar de montar alrededor de la pieza de mano 249 dental.

Con referencia a las figuras 9A-9B, el sistema 500 de preparación dental incluye una guía 510 de preparación dental y una herramienta 550 dental. La guía 510 de preparación dental puede configurarse para retirar la estructura dental de un primer molar de un paciente en el que la guía incluye el cuerpo 520 principal, envoltura 545A distal que se extiende desde un lado distal del cuerpo principal, y envoltura 545B mesial que se extiende desde un lado mesial de la base, que, guías 110, 110', 310, 410 similares pueden prepararse de la manera divulgada en la Solicitud '726. Como se muestra, la envoltura 545A distal y la envoltura 545B mesial pueden ser sustancialmente similares a la envoltura 145A distal, 145B de la guía 110 con la excepción de que las envolturas 545A, 545B pueden tener un contorno que se ajuste a los dientes en los que se van a colocar dichas envolturas.

El cuerpo 520 principal está configurado para recibir una herramienta dental, tal como, entre otros, la herramienta 550 dental. En el ejemplo mostrado, el cuerpo 520 principal incluye una pluralidad de ranuras 532A-532C, un canal 522 guía y una abertura para herramientas 536 que se extiende a través de un espesor del cuerpo principal. Una combinación de la pluralidad de ranuras 532A-532C y la abertura de herramienta 536 define una entrada para recibir una herramienta dental, tal como la herramienta 550 dental, en el canal 522 guía. La pluralidad de ranuras 532A-532C puede configurarse para ser ligeramente más grande que las barras de la herramienta dental, tales como las barras 551A-551C de la herramienta 550 dental. De esta manera, Las barras de dicha herramienta dental sólo pueden retirarse del cuerpo 520 principal de la guía 510 a través de la entrada definida por la pluralidad de ranuras 532A-532C y la abertura de herramienta 536 de manera que las barras permanezcan en el canal 522 guía cuando las barras no están alineadas con la pluralidad de ranuras 532A-532C. Como tal, las barras de la herramienta dental pueden ser una o ambas rotadas y deslizadas dentro del canal 522 guía según lo permita la configuración del canal guía. El canal 522 guía puede extenderse sustancialmente a través del cuerpo 520 principal en una dirección transversal, y preferiblemente perpendicular, a la dirección de inserción de la herramienta dental que generalmente puede estar en una dirección del eje longitudinal de la herramienta 155 de corte de la herramienta 550 dental. Por lo tanto, como se muestra, el canal 522 guía puede ser paralelo o al menos sustancialmente paralelo a la entrada definida por la pluralidad de ranuras 532A-532C y la abertura de herramienta 536. El canal 522 guía puede configurarse en forma de una variedad de perfiles de modo que el canal guía entre en contacto con una herramienta dental insertada en la guía 510 para guiar la herramienta dental en una trayectoria predeterminada, que pueden ser lineales o curvilíneos, tales como aquellas trayectorias descritas con respecto al sistema 100 para preparar uno o más dientes a tratar para recibir cualquiera de varias restauraciones que incluyen, entre otras, una corona, una carilla o un puente. El canal 522 guía puede configurarse además para hacer contacto con porciones de la herramienta dental, por ejemplo, barras 551A-551C de la herramienta 550 dental, de modo que la herramienta dental se mueva en direcciones paralelas a la

herramienta de corte, tal como la herramienta 155 de corte de la herramienta 550 dental, que puede estar en direcciones hacia y desde el diente a tratar como en el ejemplo mostrado. Al igual que la abertura 136 de la herramienta, la abertura de herramienta 536 puede proporcionar una abertura para exponer el diente o dientes a tratar para la eliminación de la estructura dental del diente o dientes a tratar. Con tales configuraciones, la herramienta 550 dental se puede usar para guiar una herramienta de corte de una herramienta dental para eliminar la estructura de un diente a tratar para formar el diente preparado 90 como se describió anteriormente en la presente memoria con respecto a la figura 11.

Con referencia ahora a las figuras 10A y 10B, la herramienta 550 dental puede ser la misma o al menos sustancialmente la misma que la herramienta 150 dental con las notables excepciones de que la herramienta 550 dental no incluye la primera barra 151 de conexión, primeras pestañas 152A, 152B opuestas, segunda barra 153 de conexión, o segundas pestañas 154A, 154B y en su lugar incluye la pluralidad de barras 551A-551C que se extienden desde la cabeza 556 guía. Los respectivos ejes longitudinales definidos por cada una de la pluralidad de barras 551A-551C pueden ser coplanares o al menos sustancialmente coplanares con una o más de las otras de la pluralidad de barras en algunas disposiciones. En el ejemplo mostrado, sólo las barras 551B y 551C son coplanares ya que la barra 551A no se encuentra en el mismo plano que las barras 551B, 551C. Los respectivos ejes longitudinales definidos por cada una de la pluralidad de barras 551A-551C pueden estar en un plano paralelo a un plano en el que se encuentran una o más de las otras de la pluralidad de barras. En el ejemplo mostrado, la barra 551A se encuentra en un plano paralelo a un plano en el que se encuentran ambas barras 551B y 551C. De esta manera, se puede inhibir o impedir que la herramienta 550 dental se incline dentro de planos perpendiculares a dichos planos paralelos o estabilizarse de otro modo cuando la herramienta dental se inserta en el cuerpo 520 principal de la guía 510 de preparación dental. Como se muestra y en correspondencia con la pluralidad de ranuras 532A-532C del cuerpo 520 principal de la guía 510, cada una de la pluralidad de barras 551A-551C puede estar espaciada circunferencialmente en ángulos equivalentes entre sí. De esta manera, cada una de las barras 551A-551C puede hacer contacto con las paredes del cuerpo 520 principal que definen el canal 522 guía de manera que el canal guía limite el movimiento tridimensional de la herramienta 550 dental. Como en el ejemplo mostrado, las barras 551A-551C pueden extenderse desde la cabeza 556 guía de manera que un primer plano a través del eje longitudinal definido por cualquier barra de barras 551A-551C y a través del eje longitudinal definido por la herramienta 155 de corte puede cruzarse con un segundo plano a través del eje longitudinal definido por otra barra de barras 551A-551C y a través del eje longitudinal definido por la herramienta de corte. En determinadas disposiciones alternativas, una herramienta dental similar a la herramienta 550 dental puede incluir sólo una barra, sólo dos barras que en algunas de dichas disposiciones pueden definir ejes longitudinales coplanares, o más de tres barras que en algunas de dichas disposiciones pueden definir ejes longitudinales coplanares.

En algunas disposiciones alternativas, la pluralidad de barras 551A-551C y una cabeza guía al que se unen la pluralidad de barras pueden ser parte de una guía de carcasa exterior, similar a la guía 248 de carcasa exterior, para ser instalado en la pieza de mano 249 dental para formar una herramienta dental operable de la misma manera que la herramienta 550 dental. Dicha guía de carcasa exterior puede acoplarse y retirarse de la pieza de mano 249 dental. En otras disposiciones alternativas, la guía de carcasa exterior puede ser un componente al que sujetarse en lugar de ajustarse alrededor de la pieza de mano 249 dental.

Como se muestra en la figura 12, el procedimiento 600 prepara uno o varios dientes de trabajo para recibir una restauración, de manera similar al procedimiento descrito en la Solicitud '726. En el bloque 610, un escáner adecuado escanea un modelo físico de una pluralidad de dientes en la boca de un paciente. En el bloque 610, un escáner adecuado escanea un modelo físico de una pluralidad de dientes en la boca de un paciente. En el bloque 620 y después del paso en el bloque 610, los datos dentales correspondientes a la topografía digital del modelo físico escaneado de la pluralidad de dientes son recibidos por uno o más procesadores de un segundo ordenador cliente que puede recibir los datos dentales desde una primer ordenador cliente en el que los ordenadores cliente pueden estar remotos entre sí. En el bloque 630 y después del paso en el bloque 620, uno o más procesadores de la segundo ordenador cliente pueden almacenar los datos de la trayectoria de corte correspondientes a una trayectoria de corte que debe seguir una herramienta de corte dental en base a los datos del diente. En el bloque 635 y después del paso en el bloque 620, uno o más procesadores de la segundo ordenador cliente almacenan los datos de la profundidad de corte correspondientes a una profundidad de corte que debe alcanzar la herramienta de corte en base a los datos del diente. Los pasos en los bloques 630 y 635 se pueden realizar en cualquier orden, incluso simultáneamente. En el bloque 640 y después del paso en el bloque 620, Los datos iniciales de la guía de corte correspondientes a una estructura de carcasa de guía de corte para su colocación alrededor de una porción de un diente a tratar y en base a los datos del diente son determinados por uno o más procesadores de la segundo ordenador cliente. En el bloque 650 y siguiendo los pasos en los bloques 630 y 635, los datos de la trayectoria de la herramienta de corte correspondientes a límites preestablecidos sobre los movimientos de la herramienta que debe realizar la herramienta de corte son determinados por uno o más procesadores del segundo ordenador cliente en base a los datos de la trayectoria de corte y los datos de la profundidad de corte. En el bloque 660 y siguiendo los pasos en los bloques 640 y 650, uno o más procesadores de la segundo ordenador cliente realizan una primera operación booleana entre los datos de la guía de corte inicial y los datos de la trayectoria de la herramienta de corte para definir los datos de la guía de corte finales correspondientes a los datos finales. Estructura de guía de corte para guiar la herramienta de corte. En el bloque 670 y después del paso en el bloque 660, se realiza una segunda operación booleana entre los datos de la guía de corte final y los datos de configuración inicial del instrumento correspondientes a una configuración de

instrumento de fijación para fijar instrumentación dental, para su uso en la protección de la herramienta de corte para eliminar la estructura dental del diente a tratar, a un diente adyacente al diente a tratar. De esta manera, se definen los datos de configuración final del instrumento correspondientes a la configuración final del instrumento para fijar de manera liberable la instrumentación dental al diente adyacente y para contactar la herramienta de corte para guiar la herramienta de corte en la eliminación de la estructura dental para el diente a tratar. En el bloque 680 y después del paso en el bloque 670, los datos de configuración finales del instrumento se exportan a un archivo de almacenamiento de datos configurado para su uso con un dispositivo de fabricación aditiva (AM) o de fabricación asistida por ordenador (CAM). En el bloque 690 y siguiendo el paso en el bloque 680, la configuración final del instrumento se fabrica usando un dispositivo CAM o AM apropiado. La configuración final del instrumento puede tener, entre otras, la forma de guías 110, 110', 310, 410, 510 de preparación dental.

Debe entenderse además que la divulgación establecida en la presente memoria incluye cualquier combinación posible de las características particulares establecidas anteriormente, ya sea que se divulguen específicamente en la presente memoria o no. Por ejemplo, cuando una característica particular se divulga en el contexto de un aspecto, disposición, configuración, o realización, esa característica también se puede utilizar, en la medida de lo posible, en combinación con y/o en el contexto de otros aspectos, disposiciones, configuraciones y realizaciones particulares de la tecnología, y en la tecnología en general.

Además, aunque la tecnología se ha descrito en la presente memoria con referencia a características particulares, debe entenderse que estas características son meramente ilustrativas de los principios y aplicaciones de la presente tecnología.

En este sentido, la presente tecnología abarca numerosas características adicionales además de aquellas características específicas establecidas en las reivindicaciones siguientes. Además, la divulgación anterior debe tomarse a modo de ilustración y no a modo de limitación, ya que la presente invención se define mediante las reivindicaciones expuestas a continuación.

REIVINDICACIONES

1. Un dispositivo (110, 110', 310) de guía dental para contactar una herramienta (150) dental para limitar el movimiento de la herramienta dental en la eliminación de una porción predeterminada de estructura dental de un diente a tratar en la boca de un paciente, comprendiendo el dispositivo de guía dental:
- 5 una superficie (146A) interior configurada para su unión a un primer diente de manera que el dispositivo de guía dental se pueda fijar de forma liberable al primer diente; y
- un cuerpo (120) principal unido a la superficie interior y que comprende:
- un primer canal (122A, 322B) guía que se extiende al menos parcialmente a través del cuerpo principal y define un eje longitudinal del canal, estando configurado el primer canal guía para hacer contacto con una primera pestaña (152A, 252A, 352B, 352B', 354B, 354B') de la herramienta dental que se extiende desde un eje de la herramienta dental para limitar un movimiento de la herramienta dental y que define un primer diámetro de canal en una primera dirección perpendicular a una o más direcciones en las que se extiende el eje longitudinal del canal;
- 10 una abertura (324) que se extiende completamente a través del cuerpo principal y configurada para exponer al menos la porción predeterminada del diente a tratar; y
- 15 una primera abertura (127A, 327B) que se extiende entre el primer canal guía y la abertura, en el que la primera abertura tiene un primer diámetro de abertura que es menor que el diámetro del primer canal y la abertura se extiende más allá de la primera abertura en la primera dirección,
- caracterizado porque el eje longitudinal del canal está desplazado de la abertura.
2. El dispositivo de la reivindicación 1, en el que el eje longitudinal del canal es curvilíneo o lineal.
- 20 3. El dispositivo de la reivindicación 1 o la reivindicación 2, en el que una sección transversal del primer canal guía define un círculo, un óvalo o un polígono.
4. El dispositivo de cualquiera de las reivindicaciones 1-3, en el que el primer canal guía se extiende a través de una pared (130) lateral del cuerpo principal para definir una entrada configurada para recibir la herramienta dental en el primer canal guía en una dirección paralela a una dirección en la que el eje longitudinal del canal se extiende a través de la entrada.
- 25 5. El dispositivo (110') de cualquiera de las reivindicaciones 1-4, que comprende además un pasaje (132A') que cruza el primer canal guía y se extiende a través de una pared (131A') lateral del cuerpo en una dirección transversal a una dirección en la que el eje longitudinal del canal se extiende en la intersección entre el pasaje y el primer canal guía, estando configurado el pasaje para recibir la pestaña de la herramienta dental a través del pasaje y dentro del primer canal guía.
- 30 6. El dispositivo de cualquiera de las reivindicaciones 1-5, en el que el cuerpo principal comprende, además:
- un segundo canal (122B) guía que se extiende al menos parcialmente a través del cuerpo principal, estando configurado el segundo canal guía para hacer contacto con una segunda pestaña (152B, 252B, 354A, 354A') de la herramienta dental que se extiende desde el eje de la herramienta dental para limitar el movimiento de la herramienta dental y que define un segundo diámetro de canal en la primera dirección; y
- 35 una segunda abertura (127B, 327C) que se extiende entre el segundo canal guía y la abertura, teniendo la segunda abertura un segundo diámetro de abertura que es menor que el diámetro del segundo canal.
7. El dispositivo de la reivindicación 6, en el que los canales de guía primero y segundo no se cruzan.
8. El dispositivo de la reivindicación 6 o la reivindicación 7, en el que los canales guía primero y segundo se extienden a través de una pared (130) lateral del cuerpo para definir una entrada configurada para recibir la herramienta dental en los canales guía primero y segundo.
- 40 9. El dispositivo (110') de cualquiera de las reivindicaciones 6-8, que comprende además pasajes(132A', 132C') primero y segundo que cruzan el primer y segundo canales guía, respectivamente, y extendiéndose a través de una pared (131A', 131B') lateral del cuerpo en una dirección transversal a la dirección en la que se extiende el eje longitudinal del canal en la intersección entre el primer pasaje y el primer canal guía, en el que los pasajes primero y segundo están configurados para recibir las pestañas primera y segunda de la herramienta dental a través de los pasajes primero y segundo y dentro de los canales guía primero y segundo, respectivamente.
- 45 10. El dispositivo (110') de la reivindicación 9, que comprende además pasajes (132B', 132D') tercero y cuarto que se extiende a través de la pared lateral del cuerpo en la dirección transversal a la dirección en la que se extiende el eje longitudinal del canal en la intersección entre el primer pasaje y el primer canal guía e intersectando los canales de guía primero y segundo en ubicaciones espaciadas de ubicaciones en las que los pasajes primero y segundo cruzan
- 50

los canales de guía primero y segundo, respectivamente, en el que los pasajes tercero y cuarto están configurados para recibir las pestañas (154A, 154B, 254A, 254B) tercera y cuarta de la herramienta dental a través de los pasajes tercero y cuarto y dentro de los canales guía primero y segundo, respectivamente.

5 11. El dispositivo de cualquiera de las reivindicaciones 6-10, en el que la abertura se extiende a través de una región central del cuerpo principal y tiene una primera altura tomada en una primera dirección, el primer canal guía tiene una segunda altura tomada en la primera dirección que es menor que la primera altura, la primera abertura tiene una tercera altura tomada en la primera dirección que es menor que la segunda altura, el segundo canal guía tiene una cuarta altura tomada en la primera dirección que es menor que la primera altura, y la segunda abertura tiene una quinta altura tomada en la primera dirección que es menor que la cuarta altura.

10 12. El dispositivo de cualquiera de las reivindicaciones 1-11, en el que un eje longitudinal definido por la primera abertura dentro de una sección transversal del dispositivo se extiende en un ángulo oblicuo con respecto a un eje longitudinal definido por la abertura a través de la sección transversal del dispositivo.

15 13. El dispositivo de cualquiera de las reivindicaciones 1-12, que comprende además una envoltura (145A, 145B) que se extiende desde el cuerpo 120 principal y que coincide sustancialmente con un contorno de uno o más dientes adyacentes al diente a tratar para fijar de manera liberable el dispositivo de guía dental a los dientes adyacentes.

14. Un sistema de preparación dental para la extracción de una porción predeterminada de estructura dental de un diente a tratar en la boca de un paciente para preparar el diente a tratar para la colocación de una restauración en el diente a tratar, el sistema comprende:

una herramienta (150) dental que comprende:

20 una pieza de mano;

primera y segunda pestañas (152A, 152B, 252A, 252B, 354A, 354B, 354A', 354B') opuestas unidas a la pieza de mano; y

25 una herramienta (155) de corte unida a la pieza de mano para retirar la estructura dental, definiendo la herramienta de corte un eje central de la herramienta que se extiende en una dirección transversal a una dirección en la que se extiende cada una de las pestañas primera y segunda; y

30 el dispositivo de guía dental de cualquiera de las reivindicaciones 6 a 13, en el que el primer y segundo canales de guía incluyen una sección curva que se curva en un plano ortogonal al eje central de la herramienta de modo que cuando el dispositivo de guía dental está unido al primer diente y las pestañas primera y segunda de la herramienta dental están en contacto con el primer y segundo canales de guía, respectivamente, el primer y el segundo canales guía limitan el movimiento de la herramienta dental de manera que la estructura dental sea removible por la herramienta dental desde cualquiera de los dos lados del diente a tratar seleccionados del grupo que consiste en bucal, lingual, mesial, distal y lados oclusales del diente a tratar.

35 15. Un sistema de preparación dental para la extracción de una porción predeterminada de estructura dental de un diente a tratar en la boca de un paciente para preparar el diente a tratar para la colocación de una restauración en el diente a tratar, el sistema comprende:

una herramienta (150) dental que comprende:

una pieza de mano;

primera y segunda pestañas (152A, 152B, 252A, 252B, 354A, 354B, 354A', 354B') opuestas unidas a la pieza de mano; y

40 una herramienta (155) de corte unida a la pieza de mano para retirar la estructura dental, definiendo la herramienta de corte un eje central de la herramienta que se extiende en una dirección transversal a una dirección en la que se extiende cada una de las pestañas primera y segunda; y

45 El dispositivo de guía dental de cualquiera de las reivindicaciones 6 a 13, en el que cada uno de los canales de guía primero y segundo incluye una sección curva que se curva en planos respectivos paralelos al eje central de la herramienta de manera que cuando el dispositivo de guía dental está unido al primer diente y las pestañas primera y segunda de la herramienta dental están en contacto con el primer y el segundo canales guía, respectivamente, el primer y el segundo canales guía limitan el movimiento de la herramienta dental de manera que la estructura del diente sea eliminada por la herramienta dental del diente a tratar a diferentes profundidades con respecto a un plano perpendicular al eje central de la herramienta.

50

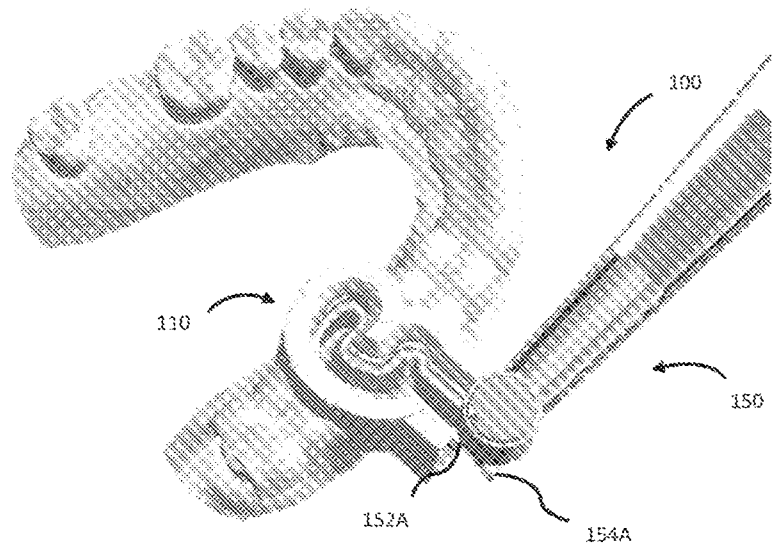


FIG. 1A

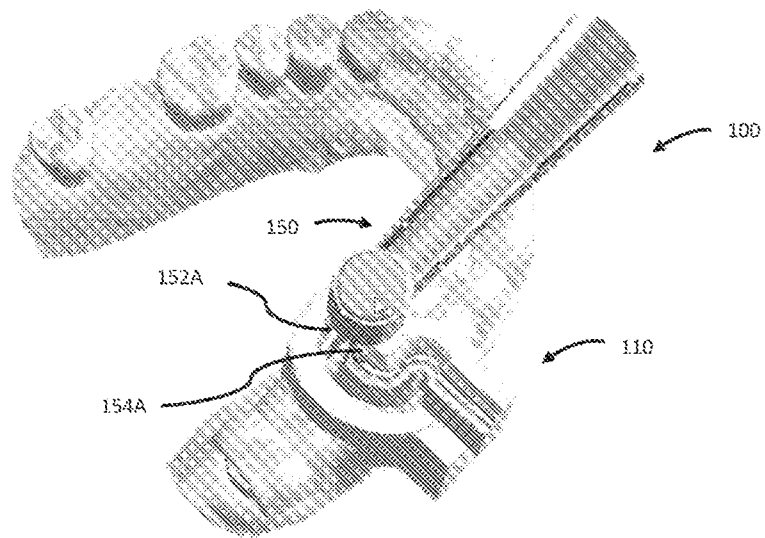


FIG. 1B

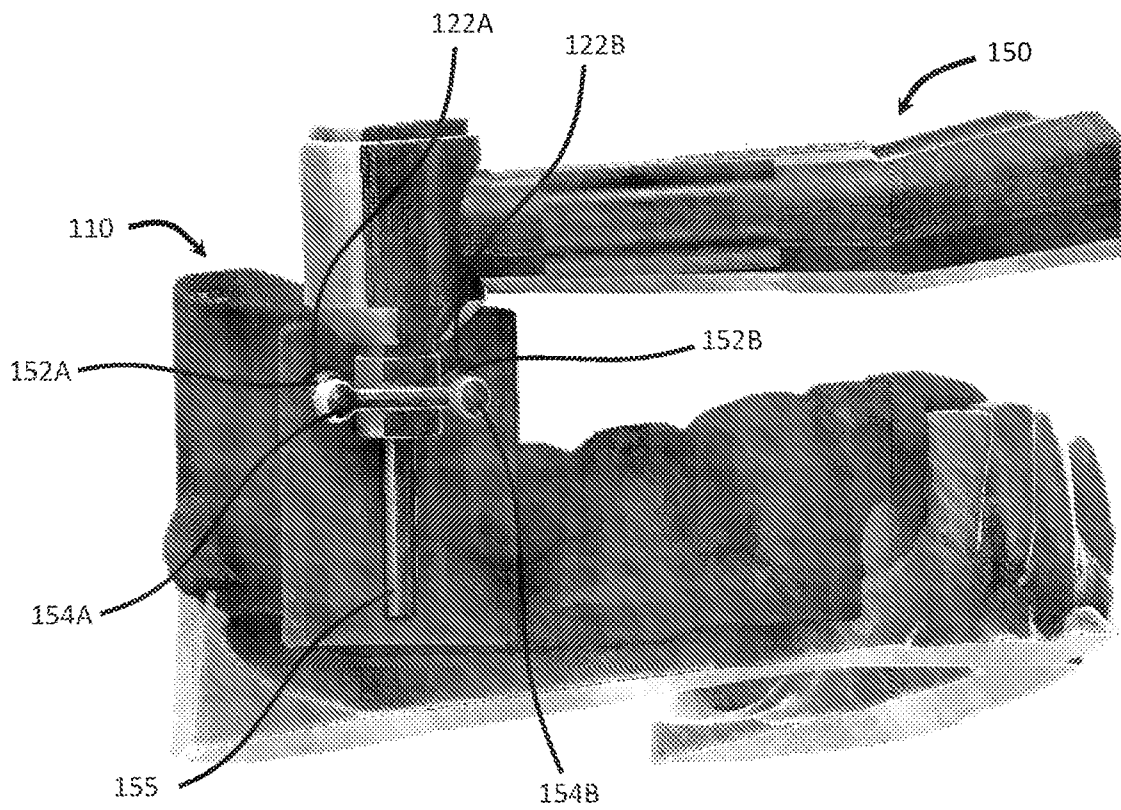


FIG. 1C

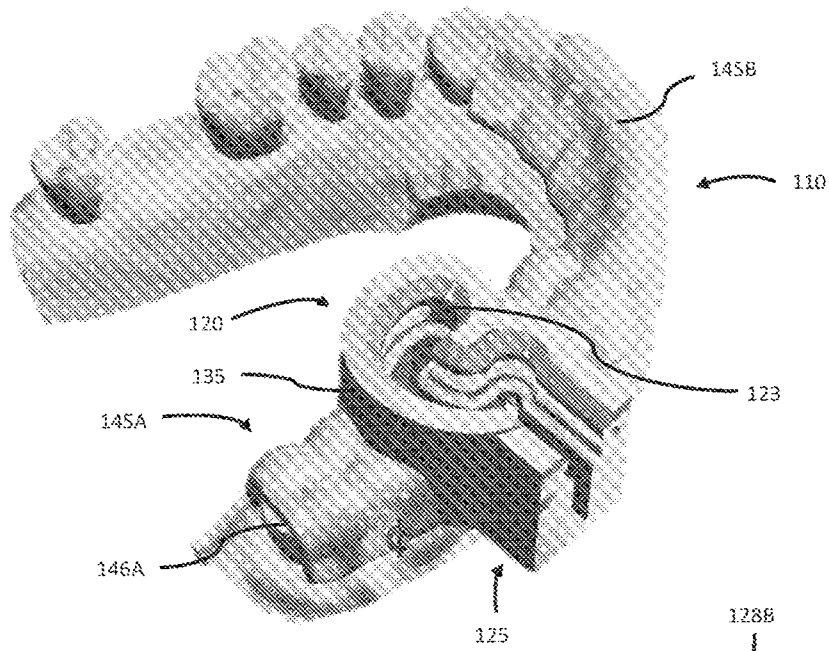


FIG. 2A

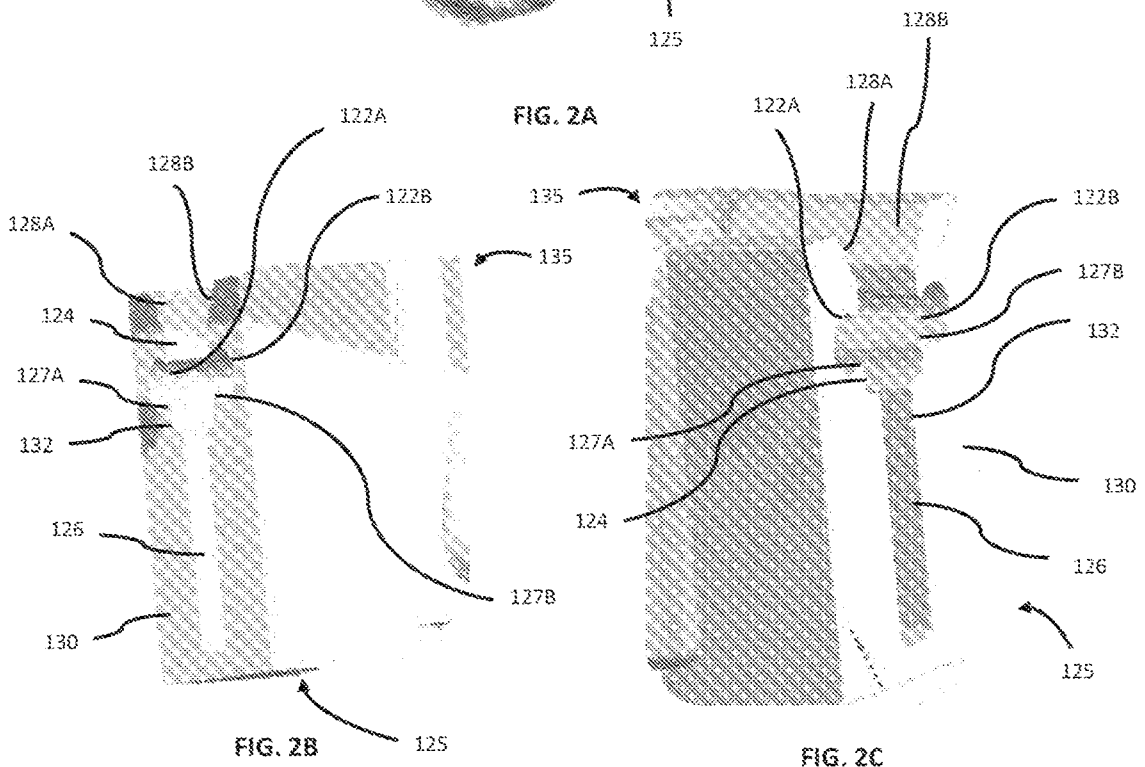


FIG. 2B

FIG. 2C

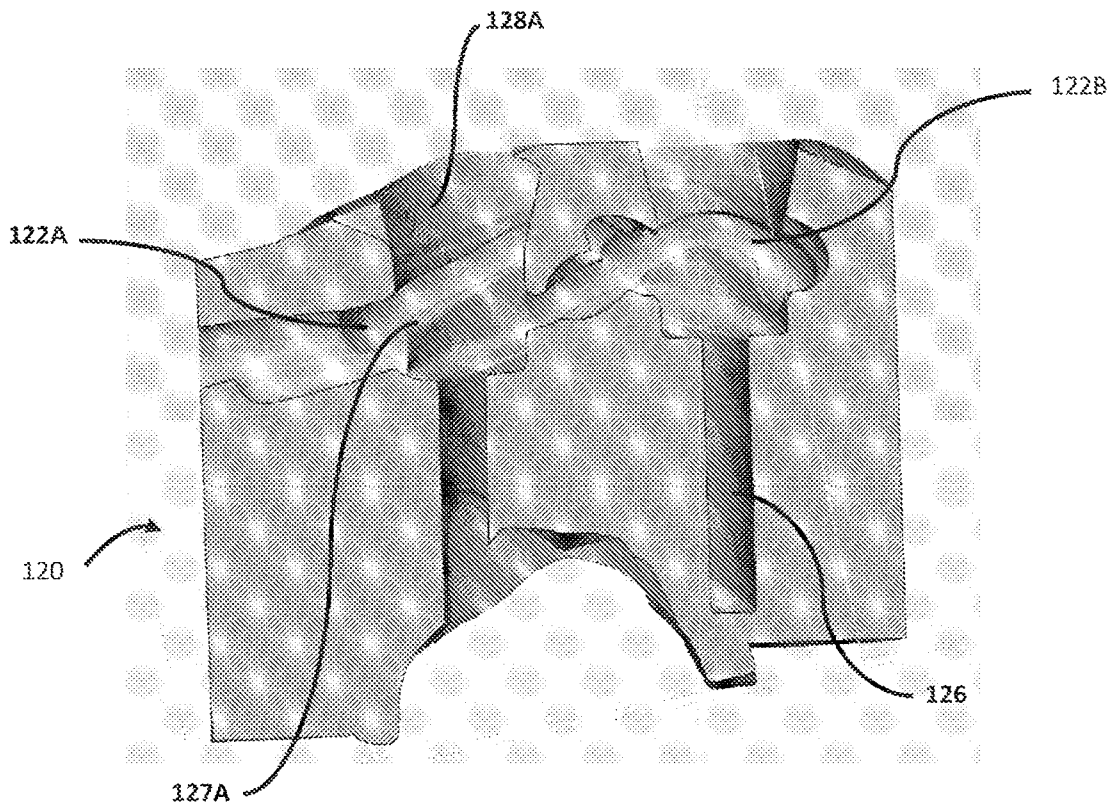


FIG. 2D

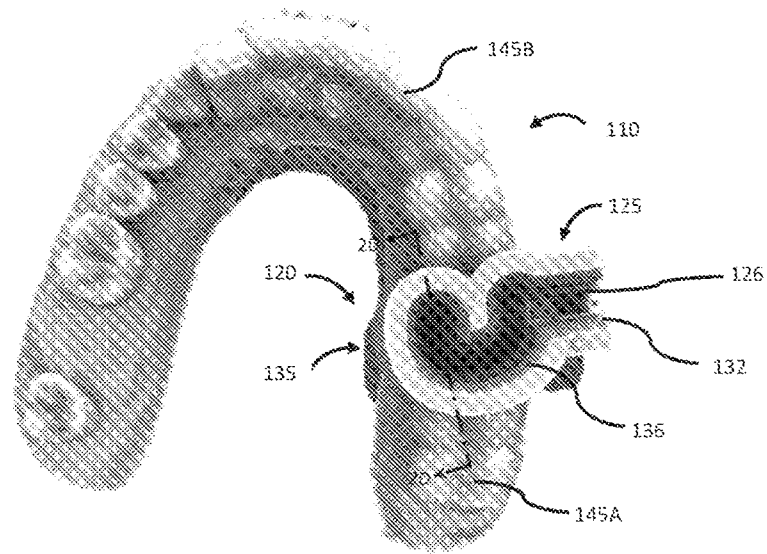


FIG. 2E

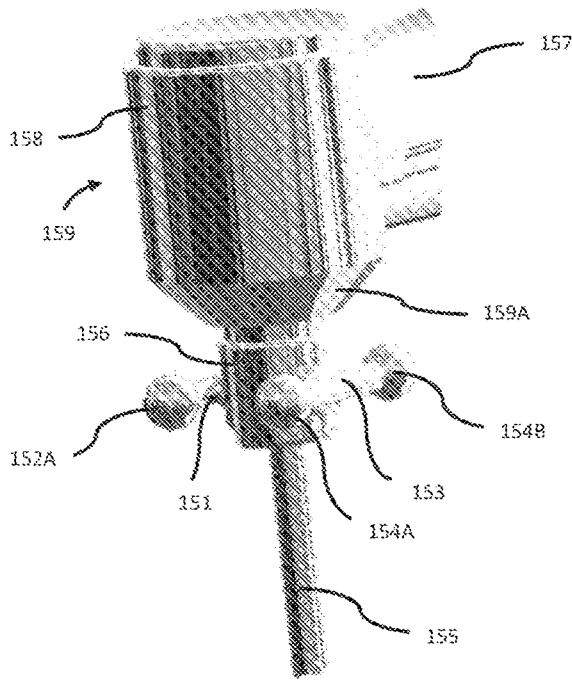


FIG. 3A

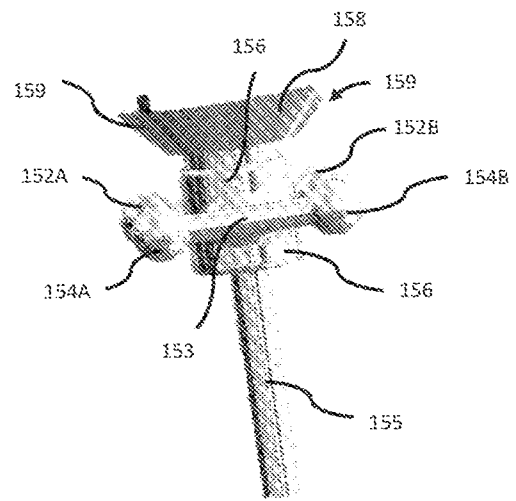


FIG. 3B

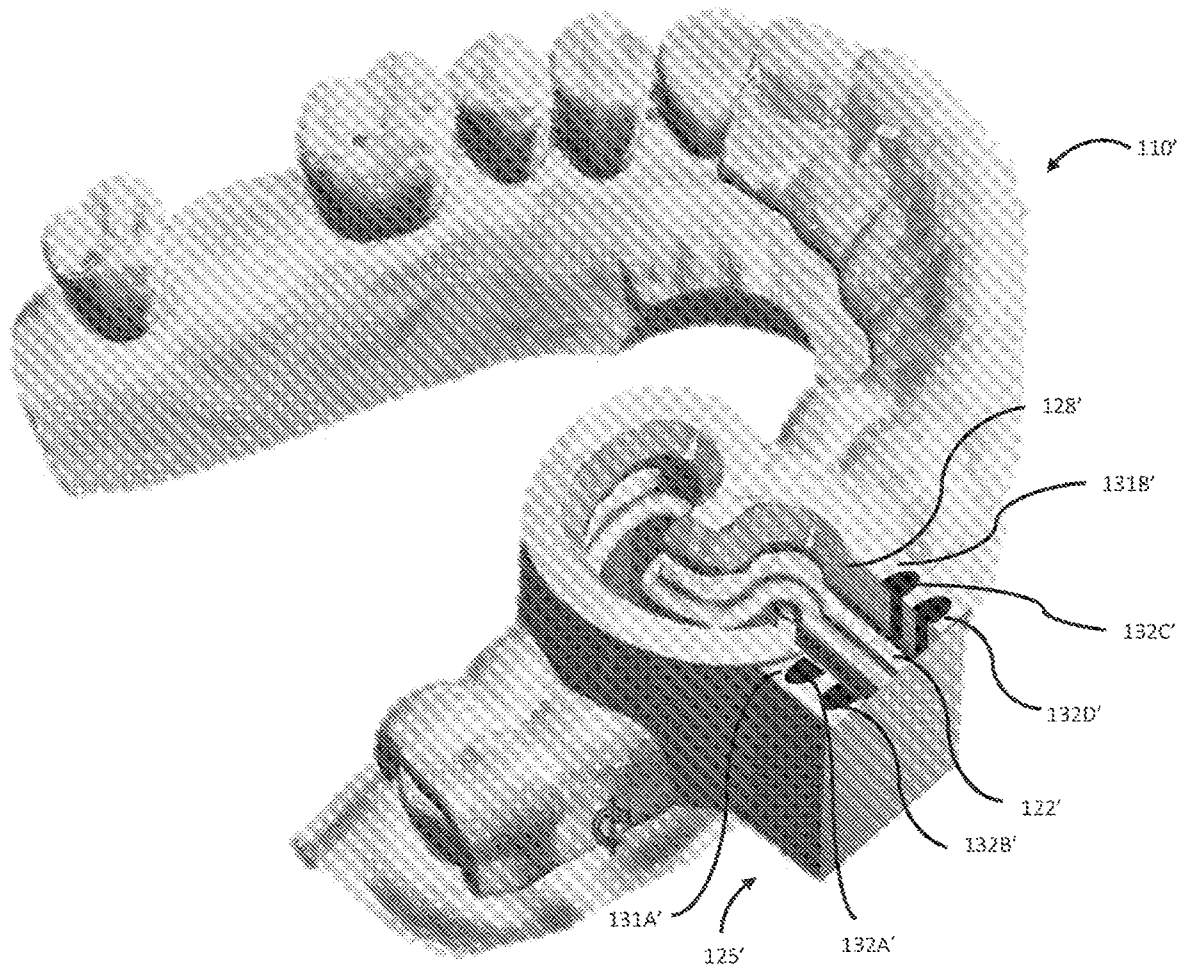


FIG. 4

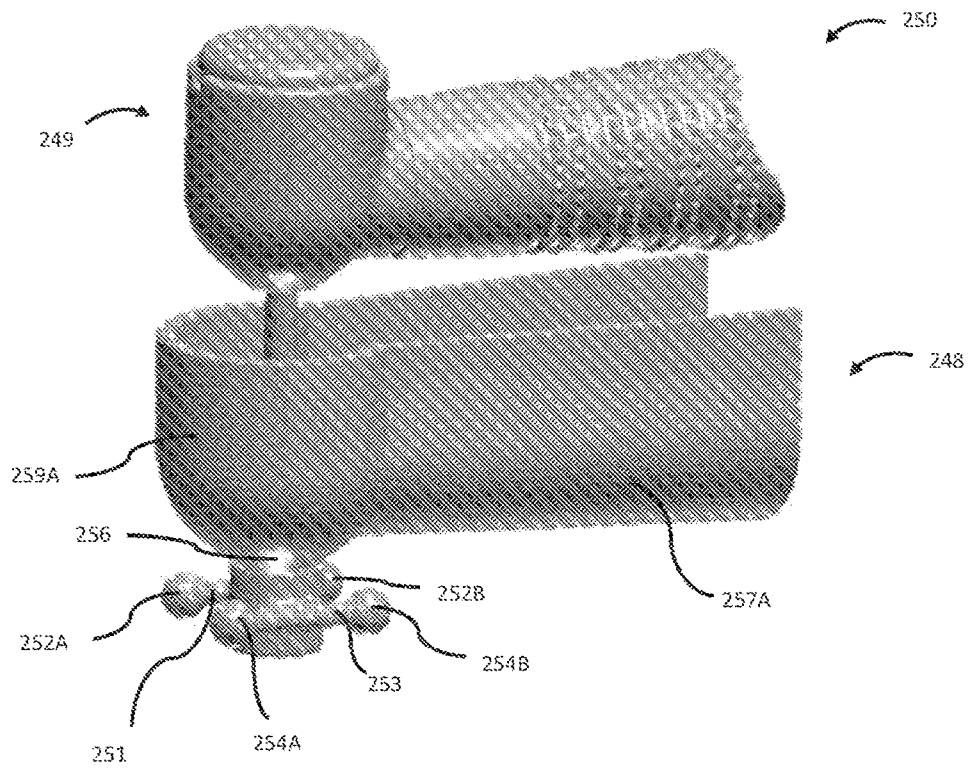


FIG. 5A

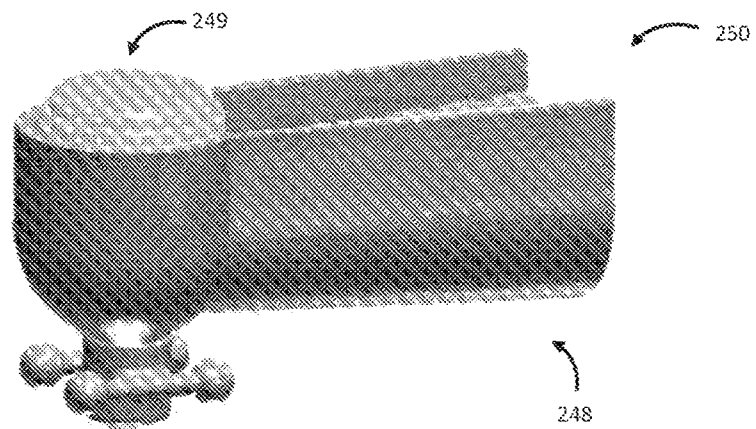
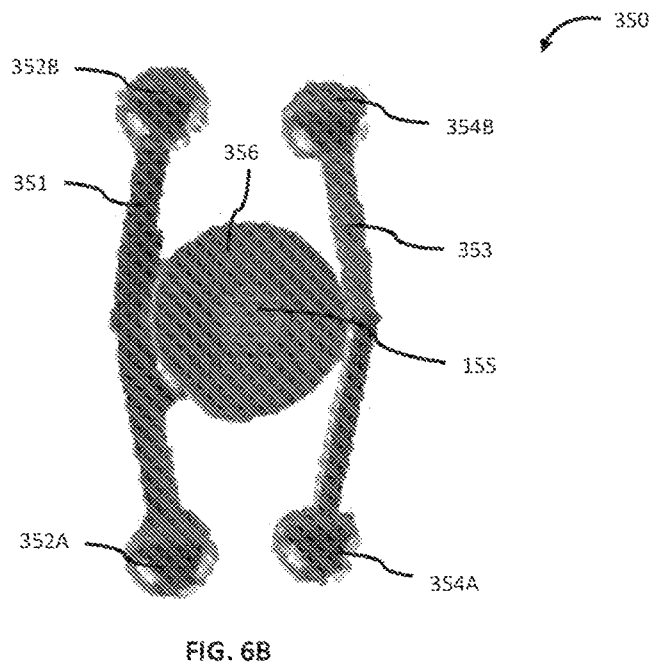
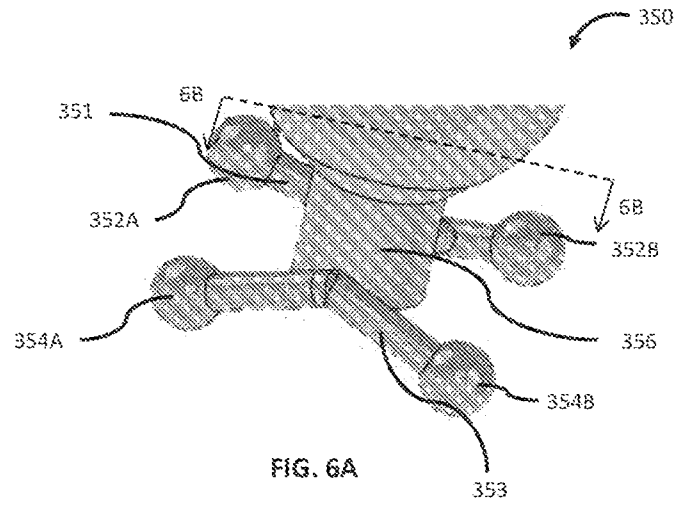


FIG. 5B



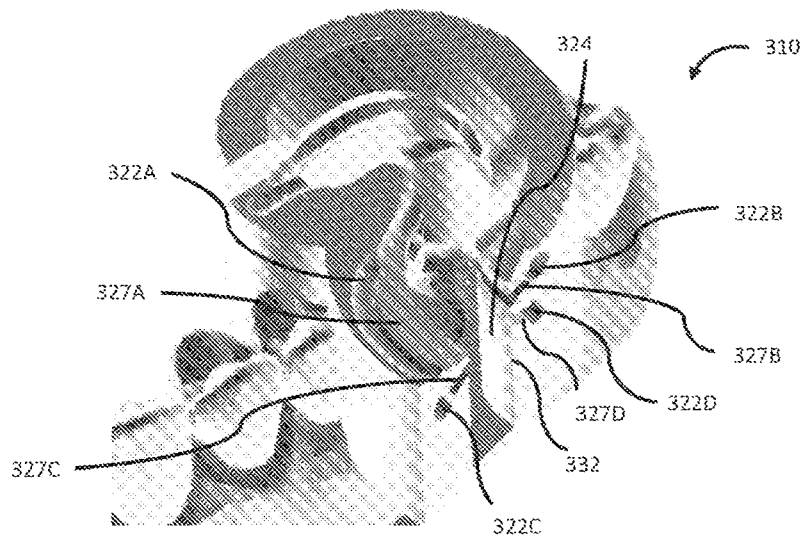


FIG. 6C

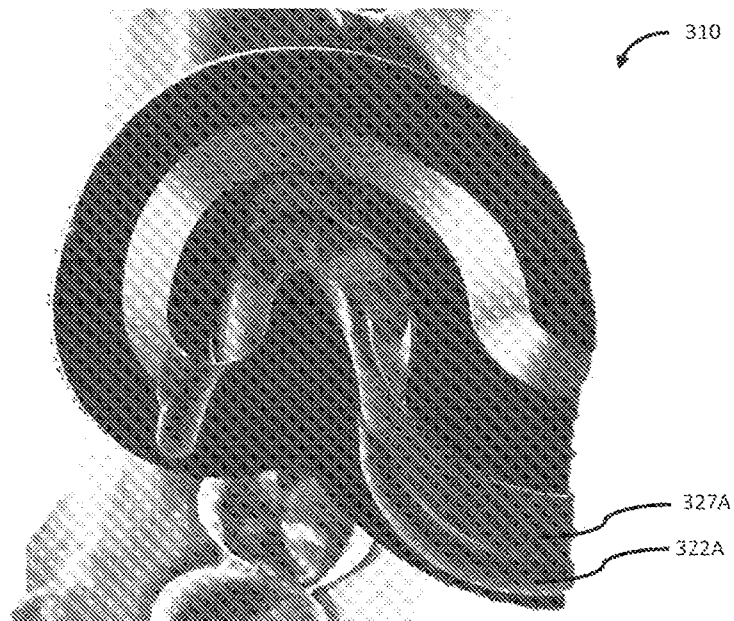


FIG. 6D

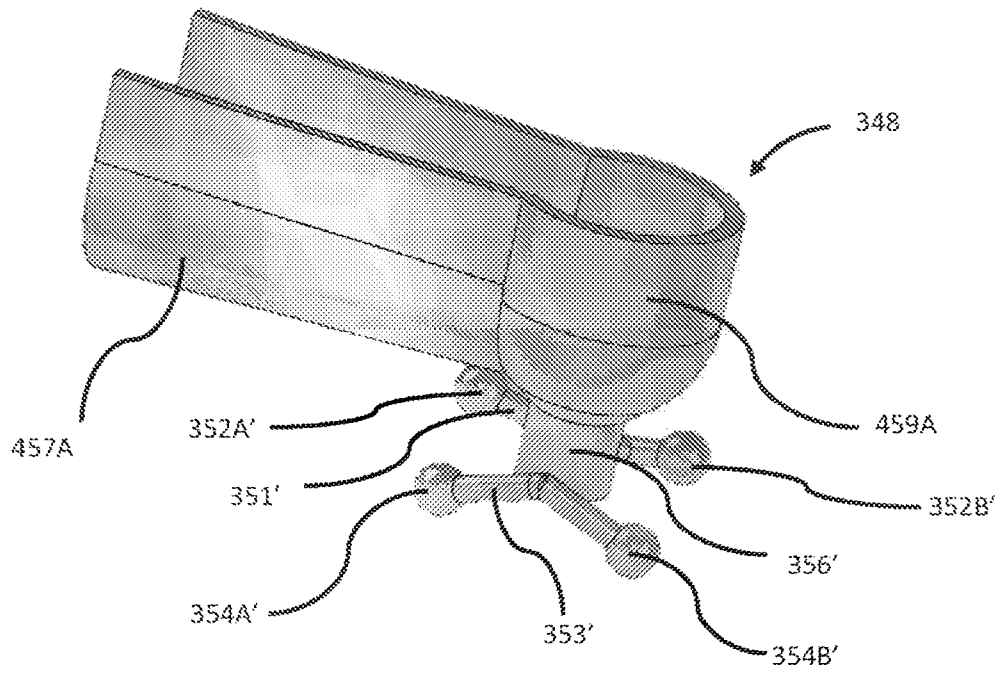


FIG. 7

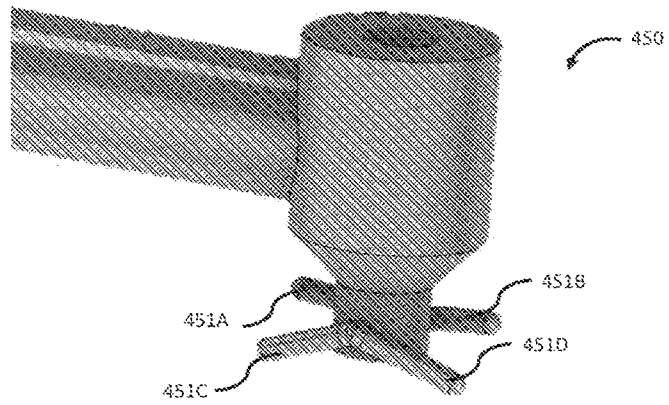


FIG. 8A

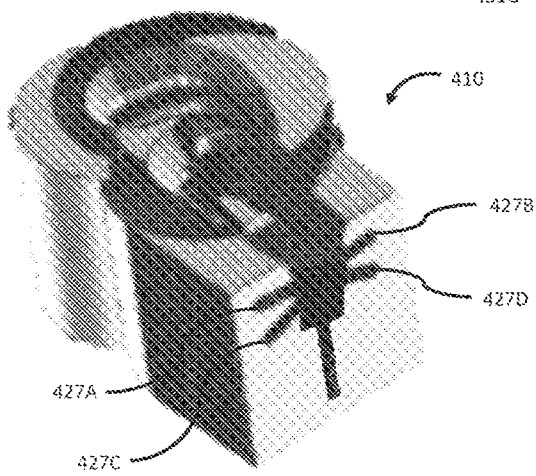


FIG. 8B

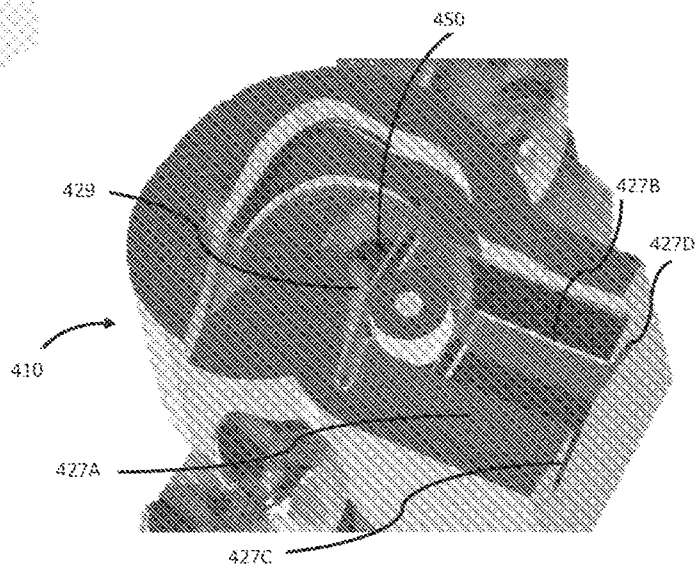


FIG. 8C

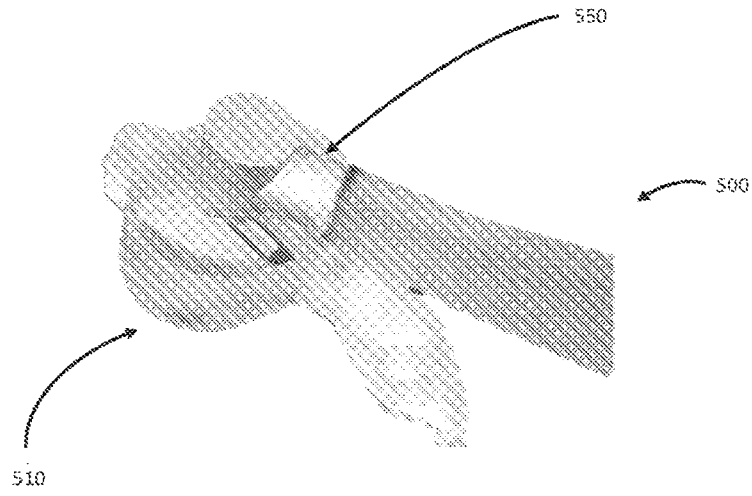


FIG. 9A

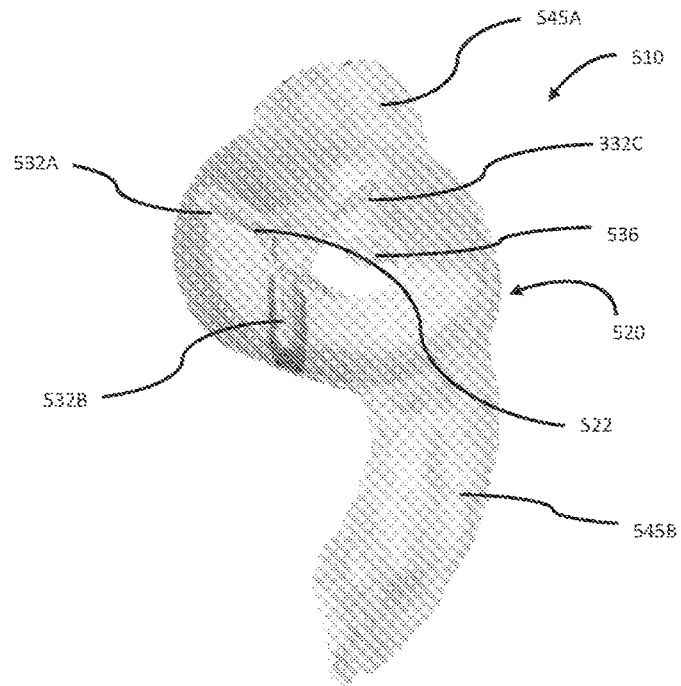


FIG. 9B

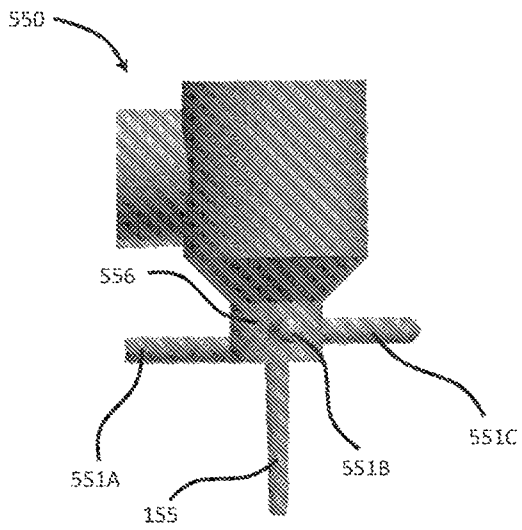


FIG. 10A

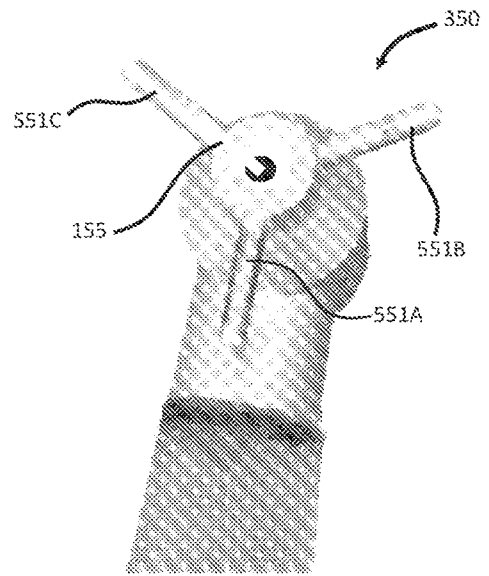


FIG. 10B

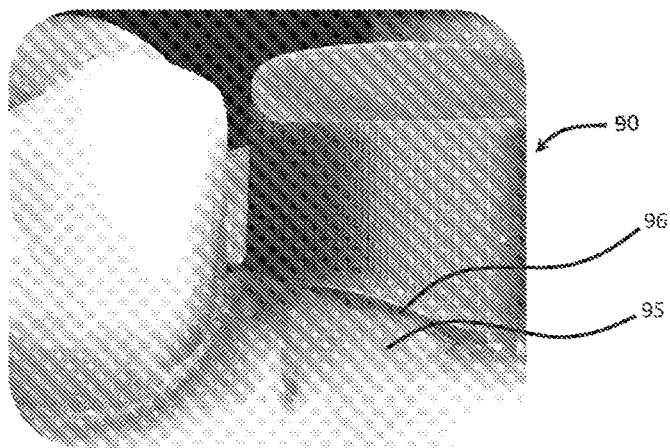


FIG. 11

FIG. 12

