

19



Octrooi­centrum  
Nederland

11 1031575

12 C OCTROOI<sup>20</sup>

21 Aanvraag om octrooi: 1031575

51 Int.Cl.:

A01K1/02 (2006.01)

A01K5/02 (2006.01)

A01K1/00 (2006.01)

E05F1/06 (2006.01)

22 Ingediend: 12.04.2006

E05D3/08 (2006.01)

41 Ingeschreven:  
15.10.2007 I.E. 2007/1273 Octrooi­houder(s):  
Maasland N.V. te Maassluis.47 Dagtekening:  
15.10.200772 Uitvinder(s):  
Howard Sie te Rotterdam.  
Lucien Eliza Niels Voogd te Leerdam.  
Karel van den Berg te Bleskensgraaf.45 Uitgegeven:  
03.12.2007 I.E. 2007/1274 Gemachtigde:  
Ir. M.J.F.M. Corten te 3147 PA Maassluis.

54 Werkwijze en inrichting voor het voeren van een dier in een voerbox.

- 57 Werkwijze voor het voeren van een dier in een voerbox. De werkwijze omvat tenminste de volgende stappen, waarbij de stappen a-c niet noodzakelijkerwijze in de gegeven volgorde plaatsvinden:
- het identificeren van het dier in de voerbox,
  - het afsluiten van de voerbox, zodanig dat toegang tot de voerbox voor een dier buiten de voerbox is verhinderd,
  - het verschaffen van voer aan het dier in de voerbox in een gekozen vreettijd-periode.
- Voor het dier dat de voerbox niet verlaat na het verlopen van een initieel gekozen vreettijd-periode, waarbij de initieel gekozen vreettijd-periode onmiddellijk aanvangt na uitvoering van stap b), wordt binnen een op deze periode aansluitend gekozen eerste wacht-tijdspanne aan het dier de mogelijkheid verschaft om de voerbox te verlaten en wordt stap c) ten minste eenmaal wordt herhaald.
- Inrichting voor het voeren van een dier, welke inrichting is voorzien van een frame dat althans ten minste gedeeltelijk een frameruimte omsluit. De frameruimte is geschikt voor het opnemen van een dier, en voorzien van een toegang tot de frameruimte, welke toegang ten minste één beweegbaar met het frame verbonden doorgangsmiddel omvat voor het sluiten of vrijgeven van de frameruimte, een vergrendelmiddel voor het vergrendelen van het doorgangsmiddel, een identificatiemiddel voor het identificeren van een dier, een voermiddel voor het verschaffen van voer aan een dier in de inrichting, een besturingseenheid voor het aansturen van het vergrendelmiddel en het voermiddel.
- Neutraalstandmiddel voor het positioneren van een doorgangsmiddel naar één bepaalde neutraalpositie. Het neutraalstandmiddel omvat een beweeglichaam en een geleidingslichaam met curvebaan. Deze zijn in contact met elkaar en zodanig uitgevoerd dat het beweeglichaam beweegbaar is over de curvebaan, zodanig dat door het beweeglichaam onder invloed van de zwaartekracht de neutraalpositie inneembaar is.

NL C 1031575

De inhoud van dit octrooi komt overeen met de oorspronkelijk ingediende beschrijving met conclusie(s) en eventuele tekening(en).

Octrooi­centrum Nederland is het Bureau voor de Industriële Eigendom, een agentschap van het ministerie van Economische Zaken

## WERKWIJZE EN INRICHTING VOOR HET VOEREN VAN EEN DIER IN EEN VOERBOX

De uitvinding heeft betrekking op een werkwijze voor het voeren van  
5 een dier in een voerbox volgens de aanhef van conclusie 1.

Een dergelijke wijze van voeren werkwijze is bekend uit DE3623816.

In de beschreven werkwijze is in het geval van een gekozen  
vreettijd-periode, de vreettijd van het dier hiermee grotendeels overeenkomend.  
De mogelijkheid bestaat dat aan de behoefte van het dier op deze wijze  
10 onbevredigend wordt voldaan.

Het is een doel van de uitvinding een werkwijze te verschaffen  
waarin de behoefte van het dier wordt vervuld in combinatie met een gekozen  
vreettijd-periode.

De in de aanhef genoemde werkwijze bevat daartoe de maatregelen  
15 van het kenmerkende deel van conclusie 1. De uitvinding is gebaseerd op het  
inzicht dat een dier dat ten dele zijn eigen vreettijd-periode kan bepalen, waarbij  
de vreettijd-periode een opgelegde gekozen vreetperiode en een vrij door het dier  
te bepalen vreetperiode omvat, respectievelijk enerzijds het dier een bewust  
vreetgedrag aanleert en anderzijds een stressloze voeropname bevordert.

20 Overeenkomstig een verder aspect van de uitvinding wordt voer  
verschafft na identificatie van het dier.

In een voorkeursuitvoering overeenkomstig de uitvinding wordt  
alleen aan een vreetgerechtigd dier voer verschafft.

In een uitvoering van een werkwijze volgens de uitvinding wordt voor  
25 een dier dat de voerbox, na het verlopen van op de initieel gekozen vreettijd-  
periode volgende gekozen vreettijd-periode(n) niet verlaat, binnen de op deze  
volgende gekozen vreettijd-periode(n) aansluitend gekozen wacht-tijdspanne(n)  
waarin aan het dier de mogelijkheid wordt verschafft om de voerbox te verlaten,  
stap c) in deze volgende gekozen vreettijd-periode(n) herhaald. Doordat het dier  
30 zijn eigen vreettijd kan bepalen, wordt aan de behoefte van het dier zelf tegemoet  
gekomen. Het dier krijgt onbeperkt voer in de voerbox, waarmee de voerbox voor  
het dier een duidelijke positieve associatie krijgt. Dit heeft een positieve invloed op  
de voeropname

In een uitvoering van een werkwijze volgens de uitvinding gedurende de initieel gekozen vreettijd-periode heeft een dier in de voerbox geen mogelijkheid om deze te verlaten. De werkwijze gaat aldus op een zachte manier het vormen van restvoer in een voerbox tegen. Een dier dat er voor kiest de voerbox binnen te gaan, zal er aan gewend raken dat dit tot gevolg heeft dat het gedurende de initieel gekozen vreettijd-periode de voerbox niet kan verlaten. Het ongewenste gedrag van bepaalde dieren in een kudde om even vluchtig smakelijk restvoer uit verschillende voerboxen tot zich te nemen wordt nu ontmoedigd. Het dier in de voerbox krijgt gedurende de initieel gekozen vreettijd-periode ruimschoots de gelegenheid om het verschaft voer geheel op te vreten. Het gedurende de gekozen vreettijd-periode opgesloten zijn met het voer zal er toe bijdragen dat de kans dat er bij het verlaten van de voerbox restvoer in de voerbox achterblijft sterk vermindert.

In een uitvoering van een werkwijze volgens de uitvinding krijgt, na het verlopen van de initieel gekozen vreettijd-periode, het dier in de voerbox de mogelijkheid om de voerbox te verlaten en blijft toegang tot de voerbox voor een dier buiten de voerbox verhinderd. Het dier is gedurende zijn gehele vreettijd gevrijwaard van stressverhogende invloeden door andere (dominantere) dieren. Verdringing van vretende dieren behoort op deze wijze tot het verleden, hetgeen stress en dientengevolge mogelijk slechte voeropname en dergelijke voorkomt.

In een uitvoering van een werkwijze volgens de uitvinding wordt de voeropname van het dier waargenomen en bij overschrijden van een gekozen tweede wacht-tijdspanne waarin geen voeropname plaats vindt, krijgt een dier buiten de voerbox toegang tot de voerbox. Door middel van deze maatregel wordt voorkomen dat de voerbox inefficiënt wordt benut. Een dier dat geen vreetgedrag meer toont is blijkbaar verzadigd qua voeropname en hoeft vanaf dat moment niet langer de voerbox bezet te houden voor andere dieren uit de kudde, die nog wel voer tot zich willen nemen.

In een uitvoering van een werkwijze volgens de uitvinding wordt de voeropnamesnelheid van het dier waargenomen en wordt bij onderschrijden van een gekozen voeropnamesnelheid-drempelwaarde, toegang tot de voerbox mogelijk voor een dier buiten de voerbox. Dit is een andere mogelijkheid om te voorkomen dat de voerbox inefficiënt wordt benut. De gekozen voeropnamesnelheid-drempelwaarde is op ieder moment instelbaar. Het

instelbaar zijn omvat zowel direct in een besturingseenheid van de inrichting in te voeren waarden alsook voorgeprogrammeerde waarden in de besturingseenheid.

In een uitvoering van een werkwijze volgens de uitvinding krijgt, na het verlopen van de initieel gekozen vreettijd-periode, het dier in de voerbox de  
5 mogelijkheid om de voerbox te verlaten en krijgt een dier buiten de voerbox toegang tot de voerbox. In de voerbox kunnen middelen aanwezig zijn waardoor het (intelligente) dier de verlopen vreettijd en de nog resterende vreettijd van een vreettijd-periode kan waarnemen. Op deze wijze weet het dier aan het einde van een vreettijd-periode dat het beslissingsmoment is aangebroken. Deze middelen  
10 kunnen in uitvoeringsvorm divers zijn, te denken valt aan optische, akoestische en dergelijke. Essentieel is dat de middelen het dier niet direct fysiek of anderszins dwingen de voerbox te verlaten, dat beslist het dier immers zelf. Het dier wordt nu aangeleerd een nog bewustere keuze te maken tussen in de voerbox te blijven staan na het verlopen van de gekozen vreettijd-periode, of de voerbox te verlaten.  
15 Als het dier de voerbox nu niet verlaat binnen een gekozen derde wachttijdspanne, vinden stappen b) en c) plaats. De voerbox wordt nu wederom zodanig afgesloten dat de toegang is geblokkeerd voor een dier buiten de voerbox. Voer wordt verschaft aan het dier in de voerbox in een gekozen vreettijd-periode. Gewenning aan deze voerstrategie zal leiden tot een bewust vreetgedrag waarbij  
20 het aan het (intelligente) dier wordt overgelaten of de behoefte aan een extra hoeveelheid voer op het beslissingsmoment opweegt tegen de hernieuwde isolatie ten opzichte van de kudde gedurende een opnieuw gekozen vreettijd-periode.

In een uitvoering van een werkwijze volgens de uitvinding vinden, als het dier de voerbox niet verlaat, de na het verlopen van op de initieel gekozen  
25 vreettijd-periode volgende gekozen vreettijd-periode(n) met gekozen wachttijdspanne(n) waarin aan het dier de mogelijkheid wordt verschaft de voerbox te verlaten, de stappen b) en c) plaats. Deze uitvoering van een werkwijze volgens de uitvinding maakt het mogelijk dat het dier gedurende het vreten op meerdere beslissingsmomenten kan kiezen tussen hernieuwde isolatie en extra voer  
30 tegenover het verlaten van de voerbox.

Tevens voorziet de uitvinding in een werkwijze voor het voeren van een dier in een voerbox, waarbij de werkwijze ten minste de stappen omvat van het identificeren van het dier in de voerbox, het afsluiten van de voerbox, zodanig dat toegang tot de voerbox voor een dier buiten de voerbox is verhinderd, het

verschaffen van voer aan het dier in de voerbox in een gekozen vreettijd-periode, waarbij het afsluiten van de voerbox alleen plaats vindt bij een vreetgerechtigd dier, welk dier in de voerbox wordt opgesloten en dat pas na het verlopen van een initieel gekozen vreettijd-periode het vreetgerechtigde dier in de voerbox de  
5 mogelijkheid krijgt de voerbox te verlaten en de toegang tot de voerbox voor een dier buiten de voerbox verhinderd blijft. De identificatie van het dier wordt gebruikt om de voerbox al dan niet af te sluiten in afhankelijkheid van het geïdentificeerde dier. In dit concept staat efficiënte tijdbenutting van de voerbox centraal, echter met behoud van de mogelijkheid tot ongestoord vreten door het dier in de voerbox.

10 In een uitvoering van een werkwijze volgens de uitvinding is voor de initieel gekozen vreettijd-periode, gekozen vreettijd-periode, volgende gekozen vreettijd-periode(n), gekozen eerste wacht-tijdspanne, gekozen tweede wacht-tijdspanne, gekozen derde wacht-tijdspanne, gekozen wacht-tijdspanne(n) op ieder moment een waarde instelbaar. Deze waarden zijn programmeerbaar in een  
15 besturingseenheid van een voor de uitvoering van de werkwijze geschikte inrichting of zijn direct in een besturingseenheid in te voeren. Hierdoor is per situatie op veranderende dieromstandigheden en diergerelateerde zaken in te spelen.

In een uitvoering van een werkwijze volgens de uitvinding is de  
20 waarde mede afhankelijk van de vastgestelde identiteit van het dier, waardoor per dier passende voerparameters van toepassing mogelijk worden.

In een uitvoering van een werkwijze volgens de uitvinding is de waarde mede afhankelijk van historische dierafhankelijke gegevens. Deze historische dierafhankelijke gegevens omvatten ten minste de volgende gegevens:  
25 bezoekgedrag van het dier van de voerbox. het lactatiestadium van het dier, het dierras, de (verwachte) melkgift, het gedrag van het dier in het algemeen, de gezondheid van het dier, de melkqualiteit en melkkwantiteit (onder andere het celgetal van de melk en de (verwachte) melkgift dus), de (verwachte) voeropname, het voertegoed. Natuurlijk zijn dit slechts enkele gegevens uit de  
30 verzameling mogelijke, historische, dierafhankelijke gegevens.

Verder voorziet de uitvinding in een inrichting voor het voeren van een dier, welke inrichting is voorzien van een frame dat althans ten minste gedeeltelijk een frameruimte omsluit, waarbij de frameruimte geschikt is voor het opnemen van een dier, en voorzien van een toegang tot de frameruimte, welke

toegang ten minste één beweegbaar met het frame verbonden doorgangsmiddel omvat voor het sluiten of vrijgeven van de frameruimte, een vergrendelmiddel voor het vergrendelen van het doorgangsmiddel, een identificatiemiddel voor het identificeren van een dier, een voermiddel voor het verschaffen van voer aan een dier in de inrichting, en een besturingseenheid voor het aansturen van het vergrendelmiddel en het voermiddel. De besturingseenheid is geprogrammeerd voor het uitvoeren van de eerder aangehaalde werkwijzen.

In een uitvoering van een inrichting volgens de uitvinding is het vergrendelmiddel door de besturingseenheid aanstuurbaar voor het blokkeren van de bewegingsrichting van het ten minste ene doorgangsmiddel in een richting naar de frameruimte toe en voor het tegelijkertijd vrijgeven van een bewegingsrichting van het doorgangsmiddel in een richting van de frameruimte af. Toegang tot de voerbox is nu verhinderd, zodat een dier buiten de voerbox geen toegang heeft tot de voerbox. Een dier in de voerbox is nu gevrijwaard van opdringerig gedrag van andere dieren.

Overigens wordt ten overvloede opgemerkt dat de toegang tot de voerbox meerdere doorgangsmiddelen kan omvatten.

In een uitvoering van een inrichting volgens de uitvinding is tussen het ten minste ene doorgangsmiddel en het frame een neutraalstandmiddel werkzaam, welk neutraalstandmiddel geschikt is voor het positioneren van het doorgangsmiddel naar één bepaalde neutraalpositie. Zodra een dier het doorgangsmiddel is gepasseerd moet de toegang tot de voerbox voor andere dieren worden verhinderd. Het neutraalstandmiddel zorgt ervoor dat het doorgangsmiddel snel in een neutraalpositie geraakt. Het is ook denkbaar het neutraalstandmiddel zodanig uit te voeren, dat op actieve wijze de neutraalpositie van het ten minste ene doorgangsmiddel wordt bereikt.

In een uitvoering van een inrichting volgens de uitvinding omvat het neutraalstandmiddel een beweeglichaam en een geleidingslichaam voorzien van een curvebaan, waarbij de curvebaan van het geleidingslichaam vanuit de neutraalpositie aan weerszijden van de neutraalpositie een stijgend verloop heeft, welk beweeglichaam en de curvebaan van het geleidingslichaam in contact zijn met elkaar, zodanig dat het beweeglichaam beweegbaar is over de curvebaan, zodanig dat door het beweeglichaam onder invloed van de zwaartekracht de neutraalpositie inneembaar is. Bij draaiing van het doorgangsmiddel beweegt het

hiermee verbonden beweeglichaam over de curvebaan van het geleidingslichaam. Door het stijgende verloop van de curvebaan, valt het met het doorgangsmiddel verbonden beweeglichaam, na passage van een dier, snel terug naar het laagste punt van de curvebaan. Het beweeglichaam neemt onder invloed van de  
5 zwaartekracht de neutraalpositie in.

In een uitvoering van een inrichting volgens de uitvinding heeft het geleidingslichaam voorzien van een curvebaan ter plaatse van de neutraalpositie een verdieping. Hierdoor grijpt een beweeglichaam, ten opzichte van de situatie waarin geen verdieping aanwezig is, snel in. Schommelingen rond de  
10 neutraalpositie worden nu tegengegaan. Het in de neutraalpositie geraken van het beweeglichaam kost nu minder tijd.

In een uitvoering van een inrichting volgens de uitvinding omvat de curvebaan een eerste deel en een tweede deel, waarbij het diepste punt van het eerste deel lager ligt dan het diepste punt van het tweede deel. Dit is slechts één  
15 van de vele mogelijke uitvoeringsvormen van de verdieping in de curvebaan.

In een uitvoering van een inrichting volgens de uitvinding wordt een neutraalstandmiddel toegepast. Het neutraalstandmiddel dient voor het positioneren van een doorgangsmiddel naar één bepaalde neutraalpositie, waarbij het neutraalstandmiddel een beweeglichaam en een geleidingslichaam met  
20 curvebaan omvat, waarbij de curvebaan van het geleidingslichaam vanuit de neutraalpositie aan weerszijden van de neutraalpositie een stijgend verloop heeft. Beweeglichaam en geleidingslichaam zijn in contact zijn met elkaar, zodanig dat het beweeglichaam beweegbaar is over de curvebaan van het geleidingslichaam. Onder invloed van de zwaartekracht kan het beweeglichaam de neutraalpositie  
25 innemen. Een neutraalstandmiddel omvattende een beweeglichaam en geleidingslichaam welke in contact zijn met elkaar, zodanig dat het beweeglichaam beweegbaar is ten opzichte van de curvebaan van het geleidingslichaam en het beweeglichaam onder invloed van de zwaartekracht één bepaalde neutraalpositie kan innemen, is, naast toepasbaar in de aangehaalde  
30 inrichting voor het voeren van een dier in de aangehaalde inrichting voor het voeren van een dier, is het middel ook in diverse andere inrichtingen in de landbouw, bijvoorbeeld een melkrobot, een selectiepoort, etc. toepasbaar. Het geleidingslichaam kan ter plaatse van de neutraalpositie een verdieping hebben. Daarnaast is een uitvoeringsvorm denkbaar waarin de curvebaan een eerste deel

en een tweede deel omvat, waarbij het diepste punt van het eerste deel lager ligt dan het diepste punt van het tweede deel. Ook buiten de landbouw is het beschreven middel geschikt in situaties waarin het snel in een bepaalde positie geraken van een bewegend doorgangsmiddel gewenst is.

5

De uitvinding zal nu bij wijze van voorbeeld nader worden toegelicht aan de hand van de bijgaande figuren. Hierin toont:

10 Figuur 1 een vooraanzicht van een mogelijke inrichting waarin een werkwijze volgens de uitvinding wordt toegepast;

Figuur 2 een detailaanzicht van het neutraalstandmiddel van een voerboxdeur als gekozen doorgangsmiddel;

Figuur 3 schematisch de sturing van het vergrendelmiddel van de als boxdeuren gekozen doorgangsmiddelen.

15

In figuur 1 is een uitvoeringsvorm van een inrichting volgens de uitvinding weergegeven. De inrichting bestaat uit een frame 2, dat althans ten minste gedeeltelijk een frameruimte 3 omsluit. De frameruimte 3 is geschikt voor het opnemen van een dier. Indien geen dier in de frameruimte 3 van de voerbox 1 aanwezig is kan een dier vrij de inrichting voor het voeren van een dier binnenlopen (zie ook figuur 3a). Hierbij passeert het dier de toegang 4 tot de frameruimte 3, gevormd door twee beweegbaar met het frame 2 verbonden boxdeuren als gekozen doorgangsmiddelen 5. Elke boxdeur 5 geraakt na passage van het dier door een tussen een boxdeur en het frame werkzaam neutraalstandmiddel 6 in één bepaalde neutraalpositie (figuur 3b).

20

In figuur 2 is het neutraalstandmiddel 6 gedetailleerder weergegeven. Het neutraalstandmiddel 6 omvat een als lager gekozen beweeglichaam 7 en een geleidingslichaam 9 met curvebaan 8 welke in contact zijn met elkaar, zodanig dat het lager 7 beweegbaar is over de curvebaan 8 van het geleidingslichaam. De curvebaan van het geleidingslichaam 9 heeft vanuit de neutraalpositie (weergegeven in figuur 2) aan weerszijden een stijgend verloop. Het met een boxdeur 5 verbonden lager 7 loopt, bij draaiing van de boxdeur, over de curvebaan 8 omhoog. Nadat het dier is gepasseerd valt het met deze boxdeur verbonden lager 7 door de zwaartekracht terug en wordt uiteindelijk de situatie

30

zoals weergegeven in figuur 2 bereikt. Toepassing van boxdeuren 5 met schief geplaatste draaipunten zijn in dit verband een van de vele andere mogelijkheden om een zelfde effect te bereiken.

5 Een verdieping 10 ter plaatse van de neutraalpositie van het geleidingslichaam 9 zorgt ervoor dat de neutraalpositie snel wordt gegrepen na het terugrollen van het lager 7 over de curvebaan 8. In deze positie is de toegang 4 tot de frameruimte 3 gesloten (niet noodzakelijk vergrendeld). De curvebaan 8 van het in deze uitvoeringsvorm gekozen geleidingslichaam 9 omvat een eerste deel en een tweede deel, waarbij het diepste punt van het eerste deel lager ligt  
10 dan het diepste punt van het tweede deel. Natuurlijk zijn vele andere uitvoeringsvormen van verdiepingen 10 te kiezen.

De weergegeven uitvoeringsvorm van het neutraalstandmiddel bewerkstelligt dat het schommelen van het lager 7 rond de neutraalpositie, met name voor een na het passeren van een dier door de toegang 4 in de voerbox  
15 dichtgaande beweging van de boxdeuren 5, vrij abrupt wordt tegengegaan. De weerstand tegen een beweging van de boxdeuren 5 in de richting naar de frameruimte 3 toe is bij de gekozen uitvoeringsvorm van de curvebaan 8 groter dan de weerstand van de boxdeuren 5 in de richting van de frameruimte 3 af. Het lager 7 neemt daardoor snel de neutraalpositie in. Tezamen met een snelle  
20 vergrendeling van de boxdeuren 5 door een vergrendelmiddel 11 wordt verhinderd dat een ander dier, in het gekozen voorbeeld een koe, ook de voerbox 1 kan betreden.

Het vergrendelen vindt plaats doordat een besturingseenheid (niet weergegeven in de figuren) een actuator 12 van het vergrendelmiddel 11 zodanig  
25 aanstuurt dat de boxdeuren 5 in de richting naar de frameruimte 3 toe en in de richting van de frameruimte 3 af worden geblokkeerd. Een U-vormig profiel 13 met ongelijke zijden wordt vanuit een eerste positie (figuur 3a) waarin de boxdeuren in geen enkele draairichting worden geblokkeerd, over aan de bovenzijde van de boxdeuren verbonden strippen 14, 15 gepositioneerd (figuur 3b). In deze tweede  
30 positie van het vergrendelmiddel 11 is het dier is nu opgesloten in de voerbox 1. Het dier kan de voerbox niet verlaten, en een ander dier buiten de voerbox heeft geen toegang tot de voerbox (figuur 1, waarin voor de duidelijkheid het dier is weggelaten en figuur 3b). Opgemerkt wordt dat door de gekozen constructieve uitvoeringsvorm van het vergrendelmiddel 11 belastingen op de boxdeuren 5 niet

op de actuator 18 van het vergrendelmiddel 11 werken, maar, veel gunstiger, op het frame 2 van de voerbox 1.

Het dier in de voerbox 1 wordt geïdentificeerd door een identificatiemiddel 16. Aan het dier wordt nu voer in een voermiddel 17 verschaft gedurende een initieel gekozen vreettijd-periode. Twintig minuten is voor een koe een normale vreettijd-periode. De verschaffing van het voer geschiedt nu in afhankelijkheid van de vastgestelde identiteit van het dier en de daarmee gekoppelde, historische, dierafhankelijke gegevens. In de figuren is het voermiddel 17 slechts schetsmatig aangegeven. Het is duidelijk dat het voermiddel op zichzelf een geavanceerde inrichting kan zijn, omvattende een voertrog. Het verschaffen van voer moet worden uitgelegd in de meest brede zin. Het voer kan binnen de vreettijd-periode bijvoorbeeld in porties, periodiek, continu, op random gekozen tijdstippen worden verstrekt. Naast het actief verstrekken omvat het in deze vinding gehanteerde begrip verschaffen van voer het passief verstrekken van voer. Hiermee wordt restvoer bedoeld. Men kan de krachtvoer/ruwvoerverdeling afstemmen op het betreffende dier. Hoogproductieve koeien ontvangen gewoon krachtvoer. Laagproductieve koeien, welke geen krachtvoer meer nodig hebben, ontvangen in verhouding een grotere hoeveelheid ruwvoer (bijproducten) met wat krachtvoer om het voor het dier smakelijker te maken. Men kan deze wijze van voeren zien als kostenverlagend voeren. Bij continu voeren kan men de voersamenstelling wijzigen om toch "calorisch" goed uit te komen per "lang" gekozen tijdvak, bijvoorbeeld 48 uur. Meer consumeren impliceert meer laagwaardig voer verstrekken. Daarbij wordt verder rekening gehouden met de verwachte opname van het voer door het dier, de opnamesnelheid, de verwachte honger, de tijdsduur die verstreken is sinds de laatste voerbeurt, het rantsoentype, het vreetgedrag van het dier etc. Het geïdentificeerde dier wordt nu mede in afhankelijkheid van zijn identiteit passend gevoerd. Ook wordt rekening gehouden met restvoer dat na een vorige voerverschaffing aan een ander dier is achtergebleven in het voermiddel 17. Men kan bijvoorbeeld een drempelwaarde voor het gewicht van het restvoer hanteren, waarbij er in de situatie dat het gewicht van het restvoer lager is dan de drempelwaarde, voer bij gegeven wordt en er in de situatie dat het gewicht van het restvoer groter dan de drempelwaarde, geen voer verder verstrekt wordt. Essentieel is dat het dier te allen tijde voer wordt verschaft en het dier tijdens het vreten niet fysiek contactueel gestoord wordt door

andere dieren. Onmiddellijk na het opsluiten van het dier in de voerbox vangt een geprogrammeerde of direct in de besturingseenheid ingevoerde vreettijd-periode aan. Gedurende de initieel gekozen vreettijd-periode heeft een dier in de voerbox geen mogelijkheid om deze te verlaten. Na het verlopen van de initieel gekozen vreettijd-periode krijgt het dier in de voerbox gedurende een gekozen eerste wacht-tijdspanne de mogelijkheid om de voerbox te verlaten en blijft de toegang tot de voerbox voor een dier buiten de voerbox verhinderd. Het vergrendelmiddel 11 is daartoe vanuit de tweede positie in een derde positie gestuurd (fig. 3b → fig. 3c). Het U-profiel 13 met de ongelijke zijden, waarbij de langste zijde aan de zijde van de frameruimte aanwezig is en de kortste zijde aan de zijde van de toegang van de voerbox, is nu zodanig gepositioneerd dat draaiing van de boxdeuren 5 naar de frameruimte 3 toe wordt geblokkeerd. De strippen 14, 15 aan de bovenzijde van de boxdeuren 5 worden bij draaiing geblokkeerd door de lange zijde van het U-profiel 13. De strippen 14, 15, en dus de boxdeuren 5, worden in de richting van de frameruimte 3 af niet geblokkeerd. Als het dier de voerbox 1 niet verlaat na het verlopen van deze initieel gekozen vreettijd-periode, binnen een op deze periode aansluitend gekozen eerste wacht-tijdspanne, wordt het verschaffen van voer aan het dier in de voerbox in een gekozen vreettijd-periode herhaald. De lengte van de nu opnieuw gekozen vreettijd-periode is nu opnieuw instelbaar. Het verschaffen van voer betekent nu dus dat, indien er nog een hoeveelheid voer in het voermiddel aanwezig is die groter is dan een drempelwaarde er niet bijgevoerd wordt, en indien er een hoeveelheid voer in het voermiddel aanwezig is kleiner dan een drempelwaarde er opnieuw voer verstrekt wordt. Men kan deze voerstrategie nu gewoonweg herhalen: indien het dier na het verlopen van op de initieel gekozen vreettijd-periode (na de gekozen eerste wacht-tijdspanne dus ook) volgende gekozen vreettijd-periode(n) niet verlaat, binnen op deze volgende gekozen vreettijdperiode(n) aansluitend gekozen wacht-tijdspanne(n), kan de stap van het verschaffen van voer in deze volgende gekozen vreettijd-periode(n) worden herhaald. Voor de initieel gekozen vreettijd-periode, gekozen vreettijd-periode, volgende gekozen vreettijd-periode(n), gekozen eerste wacht-tijdspanne, gekozen wacht-tijdspanne(n) is op ieder moment een waarde instelbaar.

Binnen de na het verlopen van de initiële vreettijd-periode gekozen volgende gekozen vreettijd-periode kan de voeropname van het dier kan worden waargenomen en bij overschrijden van een gekozen tweede wacht-

tijdspanne waarin geen voeropname plaats vindt of bij het onderschrijden van een gekozen voeropnamesnelheid-drempelwaarde, kan een dier buiten de voerbox toegang tot de voerbox krijgen. Men kan er ook voor kiezen om na het verlopen van de initieel gekozen vreettijd-periode het dier in de voerbox de mogelijkheid te 5 geven om de voerbox te verlaten en een dier buiten de voerbox toegang te geven tot de voerbox. Als het dier de voerbox nu niet verlaat binnen een gekozen derde wacht-tijdspanne, vindt het afsluiten van de voerbox wederom zodanig plaats dat toegang tot de voerbox voor een dier buiten de voerbox wordt verhinderd. Er wordt nu weer voer aan het dier in de voerbox in een gekozen vreettijd-periode 10 verschaft. Ook nu geldt dat de eerder aangehaalde voerstrategie is te herhalen: als het dier de voerbox niet verlaat na het verlopen van op de initieel gekozen vreettijd-periode (na de gekozen eerste wacht-tijdspanne dus ook) gekozen derde wacht-tijdspanne, volgende gekozen vreettijd-periode(n) met gekozen wacht-tijdspanne(n) vinden voornoemde de stappen opnieuw plaats.

15 Men kan er voor kiezen om de voerbox alleen af te sluiten bij een vreetgerechtigd dier. Daartoe wordt de vastgestelde identiteit van een dier gebruikt. Voer wordt verschaft aan het dier in de voerbox in een gekozen initiële vreettijd-periode. Pas na het verlopen van een initieel gekozen vreettijd-periode krijgt het vreetgerechtigde dier in de voerbox de mogelijkheid de voerbox te 20 verlaten, waarbij de toegang tot de voerbox voor een dier buiten de voerbox verhinderd blijft. Zodra het dier de voerbox verlaat wordt het dier afgemeld in een besturingseenheid en vindt tevens restvoerregistratie plaats.

Tenslotte wordt opgemerkt dat met de geschetste inrichting ook concepten worden omvat waarin de gedachte van de uitvinding in losstaande 25 onderdelen is uitgevoerd. Men kan hierbij denken aan een opstelling waarbij de voerbox bestaat uit een althans ten minste gedeeltelijk omsloten frameruimte omvattende een frame met een toegang via ten minste één doorgangsmiddel, waarbij het voermiddel deel uitmaakt van een losstaande voerinrichting, bijvoorbeeld een voerinrichting waarin de voermiddelen rondom een centrale as 30 zijn gepositioneerd, en de voerbox niet direct met de losstaande voerinrichting is verbonden. De voerbox volgens de uitvinding kan ook deel uitmaken van een inrichting voor het melken van een dier of vice versa. De voerbox kan meerdere in- en uitgangen omvatten waarbij de vinding kan worden toegepast.

## CONCLUSIES

1. Werkwijze voor het voeren van een dier in een voerbox, waarbij de werkwijze tenminste de volgende stappen omvat, waarbij de stappen a-c niet  
5 noodzakelijkerwijze in de gegeven volgorde plaatsvinden:
- a) het identificeren van het dier in de voerbox,
  - b) het afsluiten van de voerbox, zodanig dat toegang tot de voerbox voor een dier buiten de voerbox is verhinderd,
  - c) het verschaffen van voer aan het dier in de voerbox in een gekozen  
10 vreettijd-periode,
- met het kenmerk**, dat voor het dier dat de voerbox niet verlaat na het verlopen van een initieel gekozen vreettijd-periode, waarbij de initieel gekozen vreettijd-periode onmiddellijk aanvangt na uitvoering van stap b), binnen een op deze periode aansluitend gekozen eerste wacht-tijdspanne waarin aan het dier de  
15 mogelijkheid wordt verschaft om de voerbox te verlaten, stap c) ten minste eenmaal wordt herhaald.
2. Werkwijze voor het voeren van een dier in een voerbox volgens conclusie 1, **met het kenmerk**, dat voor het dier dat de voerbox, na het verlopen van op de initieel gekozen vreettijd-periode volgende gekozen vreettijd-periode(n),  
20 niet verlaat, binnen de op deze volgende gekozen vreettijd-periode(n) aansluitend gekozen wacht-tijdspanne(n) waarin aan het dier de mogelijkheid wordt verschaft om de voerbox te verlaten, stap c) in deze volgende gekozen vreettijd-periode(n) wordt herhaald.
3. Werkwijze voor het voeren van een dier in een voerbox volgens  
25 conclusie 1 of 2, **met het kenmerk**, dat gedurende de initieel gekozen vreettijd-periode het dier in de voerbox geen mogelijkheid heeft deze te verlaten.
4. Werkwijze voor het voeren van een dier in een voerbox volgens conclusie 1, 2 of 3, **met het kenmerk**, dat na het verlopen van de initieel gekozen vreettijd-periode het dier in de voerbox de mogelijkheid krijgt de voerbox te  
30 verlaten en toegang tot de voerbox voor een dier buiten de voerbox verhinderd blijft.
5. Werkwijze voor het voeren van een dier in een voerbox volgens conclusie 4, **met het kenmerk**, dat de voeropname van het dier wordt

waargenomen en bij overschrijden van een gekozen tweede wacht-tijdspanne waarin geen voeropname plaats vindt, toegang tot de voerbox mogelijk wordt.

6. Werkwijze voor het voeren van een dier in een voerbox volgens conclusie 4 of 5, **met het kenmerk**, dat de voeropnamesnelheid van het dier wordt waargenomen en bij onderschrijden van een gekozen voeropnamesnelheid-drempelwaarde, toegang tot de voerbox mogelijk wordt.

7. Werkwijze voor het voeren van een dier in een voerbox volgens conclusie 1, **met het kenmerk**, dat na het verlopen van de initieel gekozen vreettijd-periode het dier in de voerbox de mogelijkheid krijgt de voerbox te verlaten en een dier buiten de voerbox toegang krijgt tot de voerbox.

8. Werkwijze voor het voeren van een dier in een voerbox volgens een of meer der conclusies 4 - 7, **met het kenmerk**, dat, als het dier de voerbox niet verlaat binnen een gekozen derde wacht-tijdspanne, stappen b) en c) plaats vinden.

9. Werkwijze voor het voeren van een dier in een voerbox volgens conclusie 8, **met het kenmerk**, dat, als het dier de voerbox niet verlaat na het verlopen van op de initieel gekozen vreettijd-periode volgende gekozen vreettijd-periode(n), binnen de op deze volgende gekozen vreettijd-periode(n) aansluitend gekozen wacht-tijdspanne(n) waarin aan het dier de mogelijkheid wordt verschaft de voerbox te verlaten, stappen b) en c) plaats vinden.

10. Werkwijze voor het voeren van een dier in een voerbox waarbij de werkwijze ten minste de volgende stappen omvat:

- a) het identificeren van het dier in de voerbox,
- b) het afsluiten van de voerbox, zodanig dat toegang tot de voerbox voor een dier buiten de voerbox is verhinderd,
- c) het verschaffen van voer aan het dier in de voerbox in een gekozen vreettijd-periode,

**met het kenmerk**, dat stap b) alleen plaats vindt bij een vreetgerechtigd dier, welk dier in de voerbox wordt opgesloten en dat pas na het verlopen van een initieel gekozen vreettijd-periode het vreetgerechtigde dier in de voerbox de mogelijkheid krijgt de voerbox te verlaten en toegang tot de voerbox voor een dier buiten de voerbox verhinderd blijft

11. Werkwijze voor het voeren van een dier in een voerbox volgens een of meer der conclusies 1 - 10, **met het kenmerk**, dat voor de initieel gekozen

vreettijd-periode, de gekozen vreettijd-periode, de volgende gekozen vreettijd-periode(n), de gekozen eerste wacht-tijdspanne, de gekozen tweede wacht-tijdspanne, de gekozen derde wacht-tijdspanne, de gekozen wacht-tijdspanne(n), gekozen voeropnamesnelheid-drempelwaarde op ieder moment een waarde  
5 instelbaar is.

12. Werkwijze voor het voeren van een dier in een voerbox volgens conclusie 11, **met het kenmerk**, dat de instelbare waarde mede afhankelijk is van de vastgestelde identiteit van het dier.

13. Werkwijze voor het voeren van een dier in een voerbox volgens een  
10 der conclusies 11 of 12, **met het kenmerk**, dat de waarde mede afhankelijk is van historische, dierafhankelijke gegevens.

14. Inrichting voor het voeren van een dier, welke inrichting is voorzien van een frame (2) dat althans ten minste gedeeltelijk een frameruimte (3) omsluit, waarbij de frameruimte (3) geschikt is voor het opnemen van een dier, en voorzien  
15 van een toegang tot de frameruimte (3), welke toegang (4) ten minste één beweegbaar met het frame (2) verbonden doorgangsmiddel (5) omvat voor het sluiten of vrijgeven van de frameruimte (3), een vergrendelmiddel (11) voor het vergrendelen van het doorgangsmiddel (5), een identificatiemiddel (16) voor het identificeren van een dier, een voermiddel (17) voor het verschaffen van voer aan  
20 een dier in de inrichting, een besturingseenheid voor het aansturen van het vergrendelmiddel (11) en het voermiddel (17), **met het kenmerk**, dat de besturingseenheid is geprogrammeerd voor het uitvoeren van een werkwijze volgens één der conclusies 1 – 13.

15. Inrichting volgens conclusie 14, **met het kenmerk**, dat het vergrendelmiddel (11) door de besturingseenheid aanstuurbaar is voor het  
25 blokkeren van de bewegingsrichting van het ten minste ene doorgangsmiddel (5) in een richting naar de frameruimte (3) toe en voor het tegelijkertijd vrijgeven van een bewegingsrichting van het doorgangsmiddel (5) in een richting van de frameruimte (3) af.

30 16. Inrichting volgens conclusie 14 of 15, **met het kenmerk**, dat tussen het ten minste ene doorgangsmiddel (5) en het frame(2) een neutraalstandmiddel (6) werkzaam is, welk neutraalstandmiddel geschikt is voor het positioneren van het doorgangsmiddel (5) naar één bepaalde neutraalpositie.

17. Inrichting volgens conclusie 16, **met het kenmerk**, dat het neutraalstandmiddel (6) een beweeglichaam (7) en een geleidingslichaam (9) voorzien van een curvebaan (8) omvat, waarbij de curvebaan van het geleidingslichaam vanuit de neutraalpositie aan weerszijden van de  
5 neutraalpositie een stijgend verloop heeft, welk beweeglichaam (7) en curvebaan (8) van het geleidingslichaam (9) in contact zijn met elkaar, zodanig dat het beweeglichaam beweegbaar is over de curvebaan (8), zodanig dat door het beweeglichaam (7) onder invloed van de zwaartekracht de neutraalpositie inneembaar is.
- 10 18. Inrichting volgens conclusie 17, **met het kenmerk**, dat de curvebaan van het geleidingslichaam ter plaatse van de neutraalpositie een verdieping heeft
19. Inrichting volgens conclusie 17 of 18, **met het kenmerk**, dat de curvebaan (8) een eerste deel en een tweede deel omvat, waarbij het diepste punt van het eerste deel lager ligt dan het diepste punt van het tweede deel.
- 15 20. Neutraalstandmiddel (6) voor het positioneren van een doorgangsmiddel (5) naar één bepaalde neutraalpositie, waarbij het neutraalstandmiddel (6) een beweeglichaam (7) en een geleidingslichaam (9) met curvebaan (8) omvat, waarbij de curvebaan van het geleidingslichaam (9) vanuit de neutraalpositie, aan weerszijden van de neutraalpositie een stijgend verloop  
20 heeft, welk beweeglichaam (7) en curvebaan (8) van het geleidingslichaam (9) in contact zijn met elkaar, zodanig dat het beweeglichaam beweegbaar is over de curvebaan (8), zodanig dat door het beweeglichaam (7) onder invloed van de zwaartekracht de neutraalpositie inneembaar is.
21. Inrichting volgens conclusie 20, **met het kenmerk**, dat de curvebaan  
25 van het geleidingslichaam ter plaatse van de neutraalpositie een verdieping heeft.
22. Inrichting volgens conclusie 20 of 21, **met het kenmerk**, dat de curvebaan (8) een eerste deel en een tweede deel omvat, waarbij het diepste punt van het eerste deel lager ligt dan het diepste punt van het tweede deel.

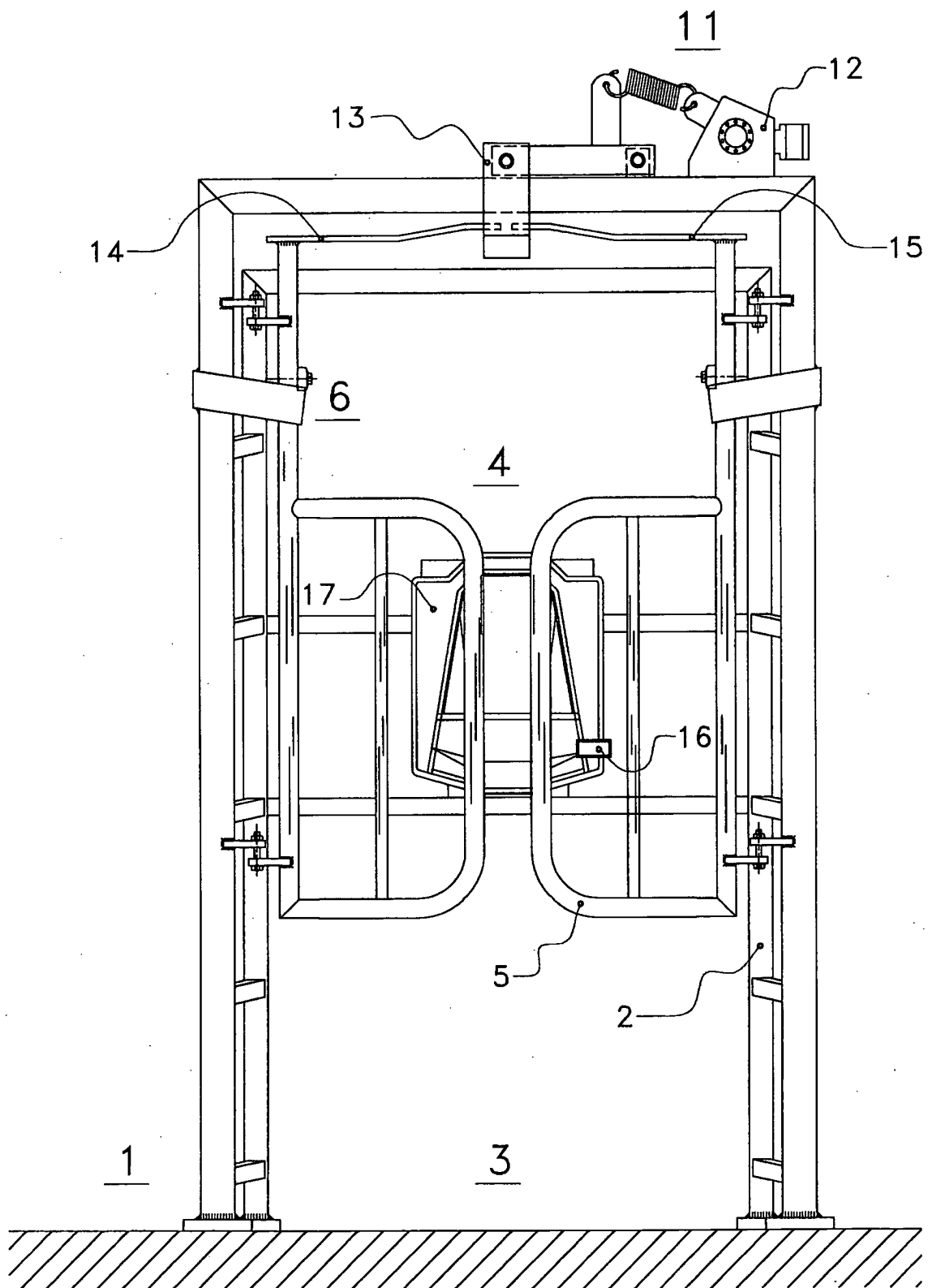


FIG. 1

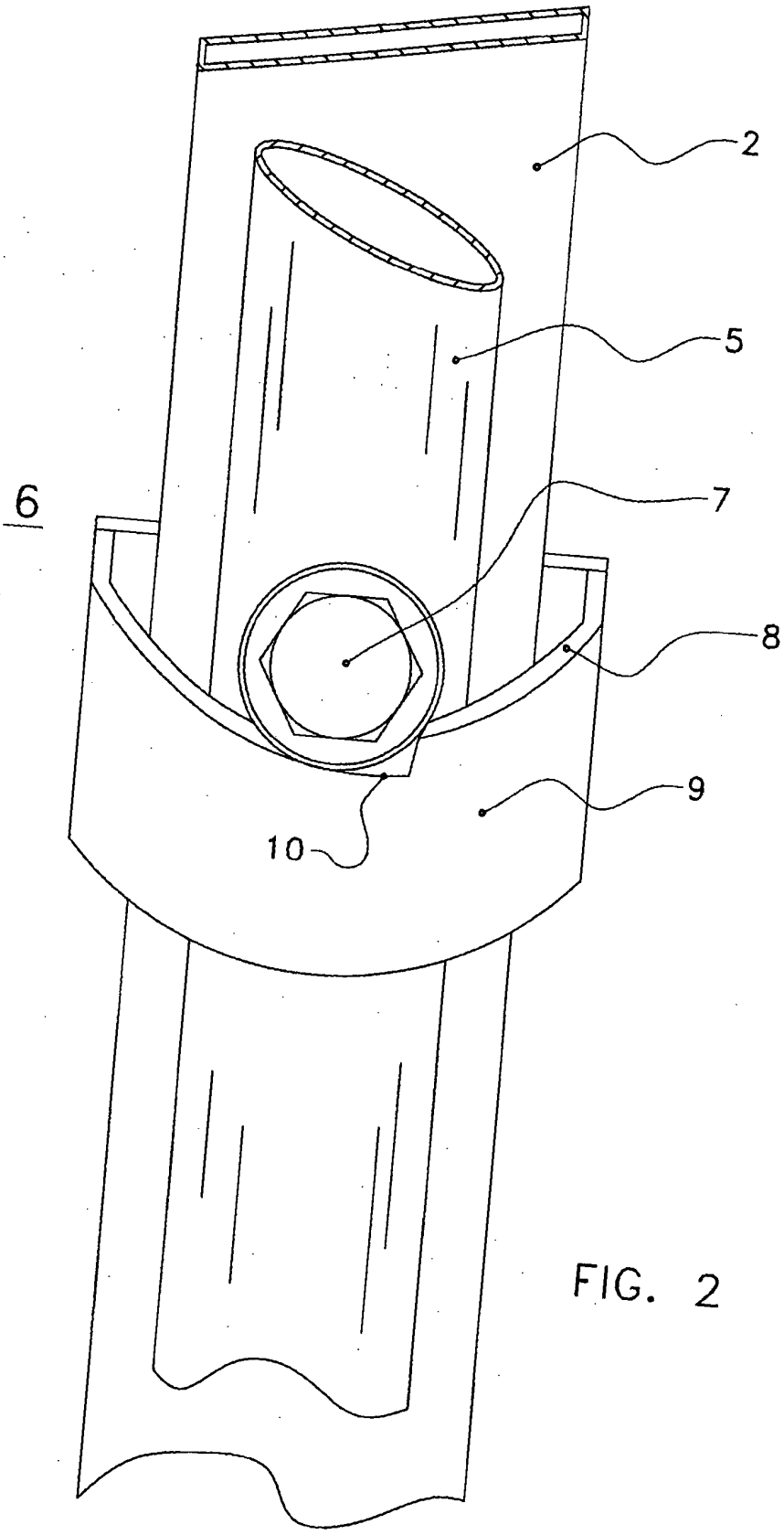


FIG. 2

3/3

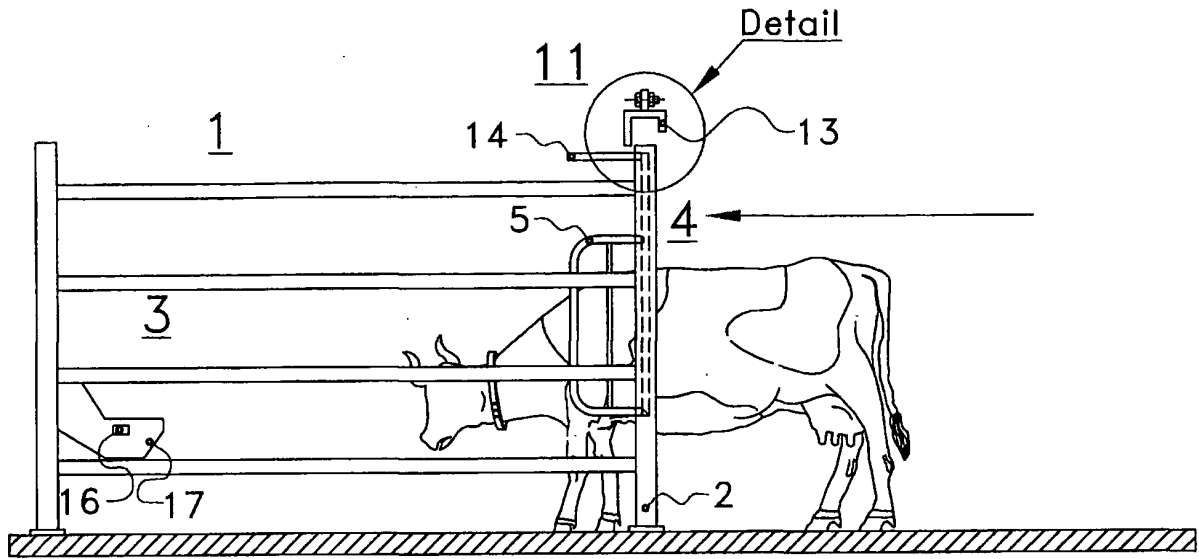


FIG. 3a

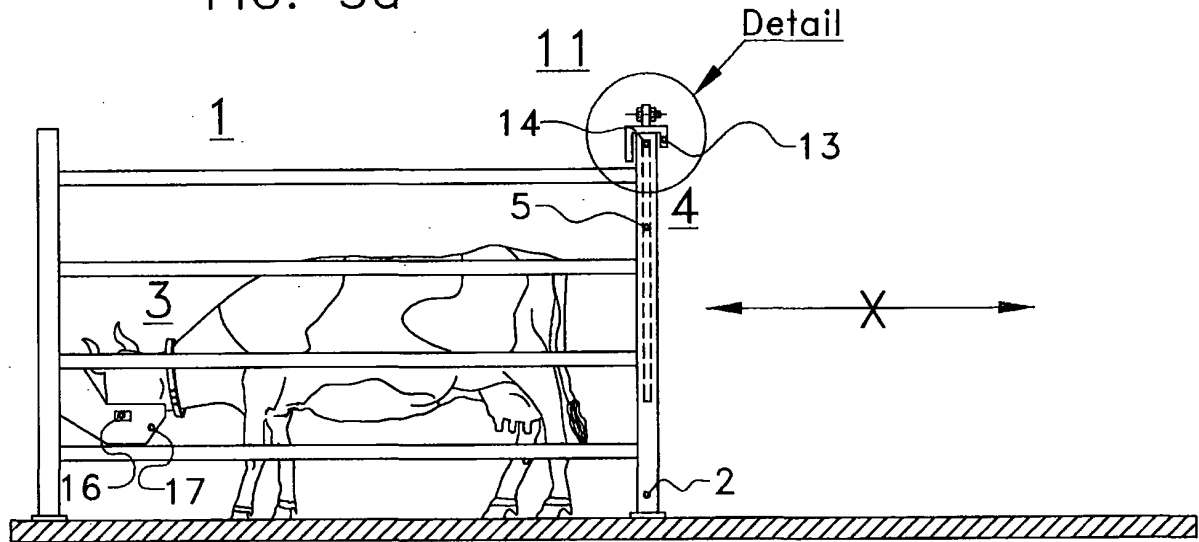


FIG. 3b

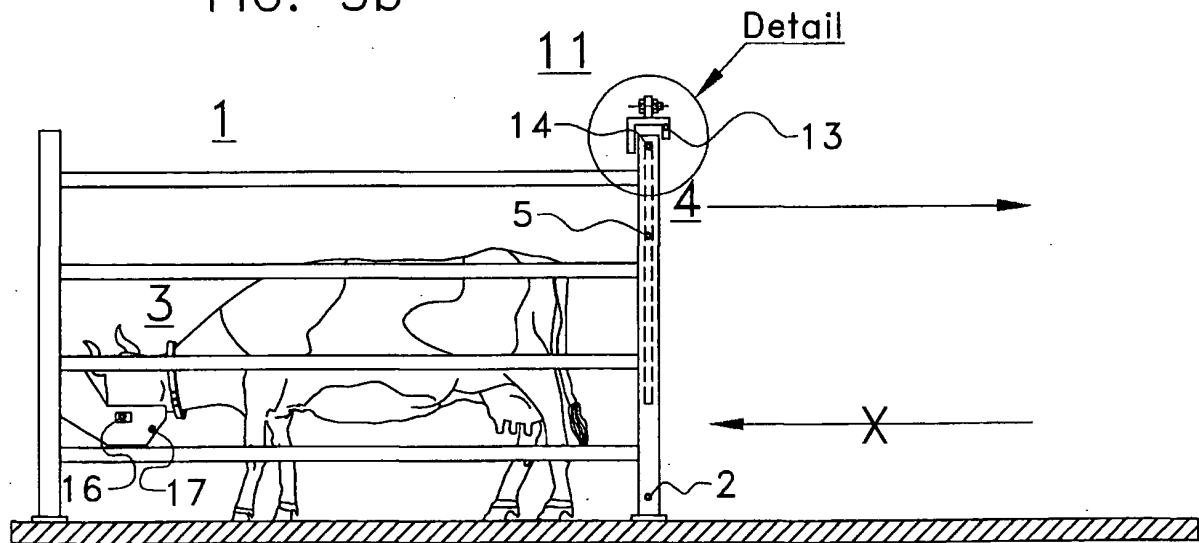


FIG. 3c

# SAMENWERKINGSVERDRAG (PCT)

## RAPPORT BETREFFENDE NIEUWHEIDSONDERZOEK VAN INTERNATIONAAL TYPE

IDENTIFICATIE VAN DE NATIONALE AANVRAGE	KENMERK VAN DE AANVRAGER OF VAN DE GEMACHTIGDE D4409NL
Nederlands aanvraag nr. 1031575	Indieningsdatum 12 april 2006
	Ingeroepen voorrangsdatum
Aanvrager (Naam) MAASLAND N.V.	
Datum van het verzoek voor een onderzoek van internationaal type	Door de Instantie voor Internationaal Onderzoek (ISA) aan het verzoek voor een onderzoek van internationaal type toegekend nr. SN 46710 NL
<b>I. CLASSIFICATIE VAN HET ONDERWERP</b> (bij toepassing van verschillende classificaties, alle classificatiesymbolen opgeven)	
Volgens de internationale classificatie (IPC) Int.Cl:8      A01K1/02    A01K5/02    A01K1/00    E05F1/06    E05D3/08	
<b>II. ONDERZOCHE GEBIEDEN VAN DE TECHNIEK</b>	
Onderzochte minimum documentatie	
Classificatiesysteem	Classificatiesymbolen
Int.Cl.8	A01K    E05F    E05D
Onderzochte andere documentatie dan de minimum documentatie, voor zover dergelijke documenten in de onderzochte gebieden zijn opgenomen	
III. <input type="checkbox"/> GEEN ONDERZOEK MOGELIJK VOOR BEPAALDE CONCLUSIES (opmerkingen op aanvullingsblad)	
IV. <input type="checkbox"/> GEBREK AAN EENHEID VAN UITVINDING (opmerkingen op aanvullingsblad)	

**VERSLAG VAN HET NIEUWHEIDSONDERZOEK VAN  
INTERNATIONAAL TYPE**

Nummer van het verzoek om een nieuwheidsonderzoek

NL 1031575

**A. CLASSIFICATIE VAN HET ONDERWERP**

INV. A01K1/02 A01K5/02 A01K1/00 E05F1/06 E05D3/08

Volgens de Internationale Classificatie van octrooien (IPC) of zowel volgens de nationale classificatie als volgens de IPC.

**B. ONDERZOCHE GEBIEDEN VAN DE TECHNIEK**

Onderzochte minimum documentatie (classificatie gevolgd door classificatiesymbolen)

A01K E05F E05D

Onderzochte andere documentatie dan de minimum documentatie, voor dergelijke documenten, voor zover dergelijke documenten in de onderzochte gebieden zijn opgenomen

Tijdens het internationaal nieuwheidsonderzoek geraadpleegde elektronische gegevensbestanden (naam van de gegevensbestanden en, waar uitvoerbaar, gebruikte trefwoorden)

EPO-Internal, WPI Data

**C. VAN BELANG GEACHTE DOCUMENTEN**

Categorie °	Geciteerde documenten, eventueel met aanduiding van speciaal van belang zijnde passages	Van belang voor conclusie nr.
	<b>EENHEID VAN UITVINDING ONTBREEKT</b> zie aanvullingsblad B -----	
X	NL 7 900 426 A (VAN GORP) 22 juli 1980 (1980-07-22)	1-3,7,14
Y	bladzijde 2, regel 25 - bladzijde 3; figuur 1	16-18
A	-----	4,8-11
Y	US 3 714 736 A (WEAVER) 6 februari 1973 (1973-02-06) het gehele document	16-18
A	----- EP 0 610 171 A (VOGL) 10 augustus 1994 (1994-08-10) bladzijde 3, regel 51 - bladzijde 4, regel 27; figuur 1 ----- -/--	1,10,14

Verdere documenten worden vermeld in het vervolg van vak C.

Leden van dezelfde octrooifamilie zijn vermeld in een bijlage

° Speciale categorieën van aangehaalde documenten

\*A\* document dat de algemene stand van de techniek weergeeft, maar niet beschouwd wordt als zijnde van bijzonder belang

\*E\* eerder document, maar gepubliceerd op de datum van indiening of daarna

\*L\* document dat het beroep op een recht van voorrang aan twijfel onderhevig maakt of dat aangehaald wordt om de publicatiedatum van een andere aanhaling vast te stellen of om een andere reden zoals aangegeven

\*O\* document dat betrekking heeft op een mondelinge uiteenzetting, een gebruik, een tentoonstelling of een ander middel

\*P\* document gepubliceerd voor de datum van indiening maar na de ingeroepen datum van voorrang

\*T\* later document, gepubliceerd na de datum van indiening of datum van voorrang en niet in strijd met de aanvraag, maar aangehaald ter verduidelijking van het principe of de theorie die aan de uitvinding ten grondslag ligt

\*X\* document van bijzonder belang; de uitvinding waarvoor uitsluitende rechten worden aangevraagd kan niet als nieuw worden beschouwd of kan niet worden beschouwd op inventiviteit te berusten

\*Y\* document van bijzonder belang; de uitvinding waarvoor uitsluitende rechten worden aangevraagd kan niet worden beschouwd als inventief wanneer het document beschouwd wordt in combinatie met één of meerdere soortgelijke documenten, en deze combinatie voor een deskundige voor de hand ligt

\*&\* document dat deel uitmaakt van dezelfde octrooifamilie

Datum waarop het nieuwheidsonderzoek van internationaal type werd voltooid

6 November 2006

Verzenddatum van het rapport van het nieuwheidsonderzoek van internationaal type

Naam en adres van de instantie

European Patent Office, P.B. 5818 Patentlaan 2  
NL - 2280 HV Rijswijk  
Tel. (+31-70) 340-2040, Tx. 31 651 epo nl,  
Fax: (+31-70) 340-3016

De bevoegde ambtenaar

von Arx, Vik

**VERSLAG VAN HET NIEUWHEIDSONDERZOEK VAN  
INTERNATIONAAL TYPE**

Nummer van het verzoek om een nieuwheidsonderzoek

**NL 1031575**

C.(Vervolg). VAN BELANG GEACHTE DOCUMENTEN

Categorie °	Geciteerde documenten, eventueel met aanduiding van speciaal van belang zijnde passages	Van belang voor conclusie nr.
A	NL 1 007 632 C (VAN DER LEE STALINRICHTING & VOERSYSTEMEN B.V.) 31 mei 1999 (1999-05-31) bladzijde 3, regel 11 - bladzijde 4, regel 16; figuren 1-3 -----	15
A	EP 0 205 219 A (N.V. NEDERLANDSE APPARATENFABRIEK) 17 december 1986 (1986-12-17) -----	

## GEBREK AAN EENHEID VAN UITVINDING

Octrooiaanvraag Nr.:

SN 46710  
NL 1031575

### AANVULLINGSBLAD B

De Instantie voor Nieuwheidsonderzoek heeft vastgesteld dat deze aanvraag meerdere uitvindingen bevat, te weten:

1. conclusies: 1-19

Werkwijze en inrichting voor het voeren van een dier.

---

2. conclusies: 20-22

Neutraalstandmiddel voor het positioneren van een doorgangsmiddel naar één bepaalde neutraalpositie.

---

Het vooronderzoek werd tot het eerste onderwerp beperkt.

De technische kenmerken van de eerste groep van conclusies hebben betrekking op een werkwijze en inrichting voor het voeren van een dier waarbij aan het dier, dat de voerbox niet verlaat na het verlopen van een initieel gekozen vreettijd-periode, binnen een op deze periode aansluitend gekozen eerste wacht-tijdspanne waarin aan het dier de mogelijkheid wordt verschaft om de voerbox te verlaten, nogmaals voer verschaft wordt. Hierdoor wordt een werkwijze verschaft waarin de behoefte van het dier vervuld wordt in combinatie met een gekozen vreettijd-periode.

De technische kenmerken van de tweede groep van conclusies hebben betrekking op een neutraalstandmiddel voor het positioneren van een doorgangsmiddel naar één bepaalde neutraalpositie. Hierdoor wordt zichtbaar het probleem om een vlugge positionering van het doorgangsmiddel in een neutraalpositie te verschaffen opgelost.

Deze twee beschreven uitvindingen kunnen onafhankelijk naast mekaar bestaan. Het neutraalstandmiddel volgens conclusie 20 kan niet alleen in een werkwijze volgens conclusie 1 aangewend worden, maar ook nog in vele andere inrichtingen, terwijl de werkwijze volgens conclusie 1 ook gebruik kan maken van andere neutraalstandmiddelen als deze volgens conclusie 20. Zie ook de beschrijving, pagina 6, regels 25 tot 32, and pagina 8, regels 1 tot 3.

Geen enkel noodzakelijk gemeenschappelijk kenmerk kan vastgesteld worden tussen deze uitvindingen, behalve dat ze in een voerbox, die op zichzelf genoegzaam bekend is, zie e.g. document DE-A-3623816, kunnen gebruikt of toegepast worden en tevens wordt telkens een verschillend technisch probleem opgelost.

Vandaar dat een bezwaar wegens gebrek aan eenheid van uitvinding wordt gemaakt, en dat enkel het onderwerp vervat in de eerste groep van conclusies, i.e. de eerste uitvinding, technisch onderzocht werd.

**VERSLAG VAN HET NIEUWHEIDSONDERZOEK VAN  
INTERNATIONAAL TYPE**

Informatie over leden van dezelfde octrooifamilie

Nummer van het verzoek om een nieuwheidsonderzoek  
**NL 1031575**

In het rapport genoemd octrooigeschrift	Datum van publicatie	Overeenkomend(e) geschrift(en)	Datum van publicatie
NL 7900426	A	22-07-1980	GEEN
US 3714736	A	06-02-1973	GEEN
EP 0610171	A	10-08-1994	AT 401706 B 25-11-1996 AT 17293 A 15-04-1996 DE 59403816 D1 02-10-1997
NL 1007632	C	31-05-1999	GEEN
EP 0205219	A	17-12-1986	CA 1259864 A1 26-09-1989 DE 3674072 D1 18-10-1990 NL 8501662 A 02-01-1987 US 4753194 A 28-06-1988