



(12) 实用新型专利

(10) 授权公告号 CN 217686219 U

(45) 授权公告日 2022. 10. 28

(21) 申请号 202220792712.1

F26B 21/08 (2006.01)

(22) 申请日 2022.04.07

(73) 专利权人 铜陵市普济种子有限公司
地址 244011 安徽省铜陵市郊区普济圩农场农科所内

(72) 发明人 杨晓伟 都国庆 王旭

(74) 专利代理机构 北京派智科创知识产权代理
事务所(普通合伙) 11745
专利代理师 邢磊

(51) Int. Cl.

F26B 5/08 (2006.01)

F26B 11/08 (2006.01)

F26B 25/16 (2006.01)

F26B 21/00 (2006.01)

F26B 21/04 (2006.01)

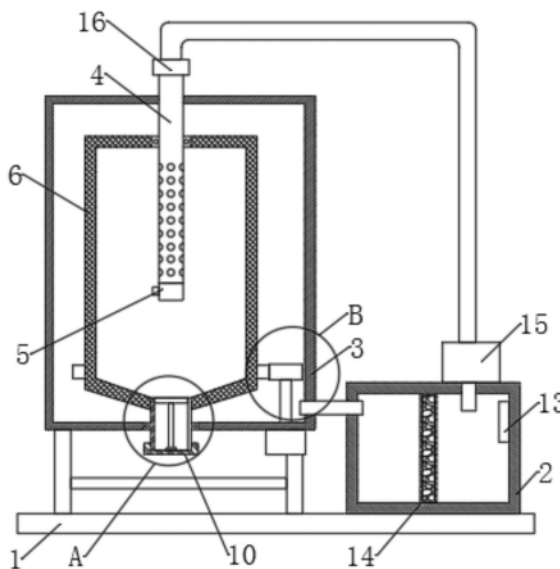
权利要求书1页 说明书3页 附图2页

(54) 实用新型名称

一种新型水稻加工用甩干机

(57) 摘要

本实用新型公开了一种新型水稻加工用甩干机,包括底座,所述底座的上表面分别固定连接安装有安装座和加热箱,安装座的上表面固定连接箱体,箱体的上表面开设有通孔,通孔的内壁固定连接中空管,中空管的底端固定连接电动蝶阀,中空管的表面转动连接有网筒。该新型水稻加工用甩干机,加热器对加热箱内部加热,鼓风机将热量输送至中空管,热气通过热气孔排出,此时在第二齿轮的驱动下,第一齿轮带动网筒转动,带动其内部的水稻转动,由于离心力的作用,水稻紧贴网筒的筒壁,热气将水稻烘干,烘干后的热气进入加热箱中,过滤盒中的活性炭颗粒将水分吸附,可以去除水分,从而使该甩干机相比开孔排水气的方式,减少了热量的消耗。



CN 217686219 U

1. 一种新型水稻加工用甩干机,包括底座(1),其特征在于:所述底座(1)的上表面分别固定连接安装有安装座和加热箱(2),安装座的上表面固定连接箱体(3),箱体(3)的上表面开设有通孔,通孔的内壁固定连接中空管(4),中空管(4)的底端固定连接电动蝶阀(5),中空管(4)的表面转动连接网筒(6),网筒(6)的表面固定连接第一齿轮(7),第一齿轮(7)的表面啮合有由电机驱动的第二齿轮(8),网筒(6)的出料端固定连接出料管(9),出料管(9)的表面螺纹连接管盖(10),管盖(10)的上表面转动连接连接杆(11),连接杆(11)的顶端固定连接封盖(12),加热箱(2)的内壁固定连接加热器(13),加热箱(2)的内壁固定连接过滤盒(14),加热箱(2)的上表面固定连接鼓风机(15)。

2. 根据权利要求1所述的一种新型水稻加工用甩干机,其特征在于:所述鼓风机(15)的出气端固定连接输气管,输气管的出气端固定连接连接管(16),连接管(16)的内壁与中空管(4)的表面螺纹连接。

3. 根据权利要求1所述的一种新型水稻加工用甩干机,其特征在于:所述鼓风机(15)的进气端通过管道延伸至加热箱(2)的内部,加热箱(2)的内部通过管道与箱体(3)的内部连通。

4. 根据权利要求1所述的一种新型水稻加工用甩干机,其特征在于:所述中空管(4)的表面开设有若干个出气孔,过滤盒(14)的内部装设有活性炭颗粒。

5. 根据权利要求1所述的一种新型水稻加工用甩干机,其特征在于:所述封盖(12)的表面与出料管(9)的内壁搭接。

6. 根据权利要求1所述的一种新型水稻加工用甩干机,其特征在于:所述箱体(3)的下表面开设有转动口,出料管(9)的表面与转动口的内壁转动连接。

一种新型水稻加工用甩干机

技术领域

[0001] 本实用新型涉及水稻加工技术领域，具体为一种新型水稻加工用甩干机。

背景技术

[0002] 在水稻加工的过程中，水稻会经过清洗，将空穗去除，在清洗之后，需要进行烘干，现有的烘干装置烘干时，会设置排气孔将水气散去，进而导致热量的散失，需要不停的加热。

[0003] 因此我们提出一种新型水稻加工用甩干机。

实用新型内容

[0004] 本实用新型的目的在于提供一种新型水稻加工用甩干机，以解决上述背景技术中提出的问题。

[0005] 为实现上述目的，本实用新型提供如下技术方案：一种新型水稻加工用甩干机，包括底座，所述底座的上表面分别固定连接安装有安装座和加热箱，安装座的上表面固定连接箱体，箱体的上表面开设有通孔，通孔的内壁固定连接中空管，中空管的底端固定连接电动蝶阀，中空管的表面转动连接有网筒，网筒的表面固定连接第一齿轮，第一齿轮的表面啮合有由电机驱动的第二齿轮，网筒的出料端固定连接出料管，出料管的表面螺纹连接有管盖，管盖的上表面转动连接有连接杆，连接杆的顶端固定连接封盖，加热箱的内壁固定连接加热器，加热箱的内壁固定连接过滤盒，加热箱的上表面固定连接鼓风机。

[0006] 优选的，所述鼓风机的出气端固定连接输气管，输气管的出气端固定连接连接管，连接管的内壁与中空管的表面螺纹连接。

[0007] 优选的，所述鼓风机的进气端通过管道延伸至加热箱的内部，加热箱的内部通过管道与箱体的内部连通。

[0008] 优选的，所述中空管的表面开设有若干个出气孔，过滤盒的内部装设有活性炭颗粒。

[0009] 优选的，所述封盖的表面与出料管的内壁搭接。

[0010] 优选的，所述箱体的下表面开设有转动口，出料管的表面与转动口的内壁转动连接。

[0011] 有益效果

[0012] 本实用新型提供了一种新型水稻加工用甩干机，具备以下有益效果：

[0013] 1. 该新型水稻加工用甩干机，加热器对加热箱内部加热，鼓风机将热量输送至中空管，热气通过热气孔排出，此时在第二齿轮的驱动下，第一齿轮带动网筒转动，带动其内部的水稻转动，由于离心力的作用，水稻紧贴网筒的筒壁，热气将水稻烘干，烘干后的热气进入加热箱中，过滤盒中的活性炭颗粒将水分吸附，可以去除水分，从而使该甩干机相比开孔排水气的方式，减少了热量的消耗。

[0014] 2. 该新型水稻加工用甩干机，封盖能够阻挡水稻聚集在出料管中，同时管盖和连

接杆的设置,便于封盖的拆装,连接管便于输气管与中空管的分离,打开电动蝶阀,便于水稻的添加,从而达到便于使用的效果。

附图说明

[0015] 图1为本实用新型正剖结构示意图;

[0016] 图2为本实用新型图1中A处放大结构示意图;

[0017] 图3为本实用新型图1中B处放大结构示意图。

[0018] 图中:1底座、2加热箱、3箱体、4中空管、5电动蝶阀、6网筒、7第一齿轮、8第二齿轮、9出料管、10管盖、11连接杆、12封盖、13加热器、14过滤盒、15鼓风机、16连接管。

具体实施方式

[0019] 下面将结合本实用新型实施例中的附图,对本实用新型实施例中的技术方案进行清楚、完整地描述,显然,所描述的实施例仅仅是本实用新型一部分实施例,而不是全部的实施例。基于本实用新型中的实施例,本领域普通技术人员在没有做出创造性劳动前提下所获得的所有其他实施例,都属于本实用新型保护的范围。

[0020] 请参阅图1-3,本实用新型提供一种技术方案:一种新型水稻加工用甩干机,包括底座1,底座1的上表面分别固定连接安装有安装座和加热箱2,安装座的上表面固定连接有箱体3,箱体3的上表面开设有通孔,通孔的内壁固定连接有中空管4,中空管4的底端固定连接有电动蝶阀5,中空管4的表面转动连接有网筒6,网筒6的表面固定连接有第一齿轮7,第一齿轮7的表面啮合有由电机驱动的第二齿轮8,网筒6的出料端固定连接有出料管9。

[0021] 箱体3的下表面开设有转动口,出料管9的表面与转动口的内壁转动连接,出料管9的表面螺纹连接有管盖10,管盖10的上表面转动连接有连接杆11,连接杆11的顶端固定连接有封盖12,封盖12的表面与出料管9的内壁搭接,封盖12能够阻挡水稻聚集在出料管9中,同时管盖10和连接杆11的设置,便于封盖12的拆装。

[0022] 加热箱2的内壁固定连接有加热器13,加热箱2的内壁固定连接有过滤盒14,中空管4的表面开设有若干个出气孔,过滤盒14的内部装设有活性炭颗粒,加热箱2的上表面固定连接有鼓风机15,鼓风机15的进气端通过管道延伸至加热箱2的内部,加热箱2的内部通过管道与箱体3的内部连通,鼓风机15的出气端固定连接有输气管,输气管的出气端固定连接有连接管16,连接管16的内壁与中空管4的表面螺纹连接。

[0023] 连接管16便于输气管与中空管4的分离,打开电动蝶阀5,便于水稻的添加,加热器13对加热箱2内部加热,鼓风机15将热量输送至中空管4,热气通过热气孔排出,此时在第二齿轮8的驱动下,第一齿轮7带动网筒6转动,带动其内部的水稻转动,由于离心力的作用,水稻紧贴网筒6的筒壁,热气将水稻烘干,烘干后的热气进入加热箱2中,过滤盒14中的活性炭颗粒将水分吸附,可以去除水分,从而使该甩干机相比开孔排水气的方式,减少了热量的消耗。

[0024] 工作原理:当使用该新型水稻加工用甩干机时,加热器13对加热箱2内部加热,鼓风机15将热量输送至中空管4,热气通过热气孔排出,此时在第二齿轮8的驱动下,第一齿轮7带动网筒6转动,带动其内部的水稻转动,由于离心力的作用,水稻紧贴网筒6的筒壁,热气将水稻烘干,烘干后的热气进入加热箱2中,过滤盒14中的活性炭颗粒将水分吸附,可以去

除水分,从而使该甩干机相比开孔排水气的方式,减少了热量的消耗。

[0025] 尽管已经示出和描述了本实用新型的实施例,对于本领域的普通技术人员而言,可以理解在不脱离本实用新型的原理和精神的情况下可以对这些实施例进行多种变化、修改、替换和变型,本实用新型的范围由所附权利要求及其等同物限定。

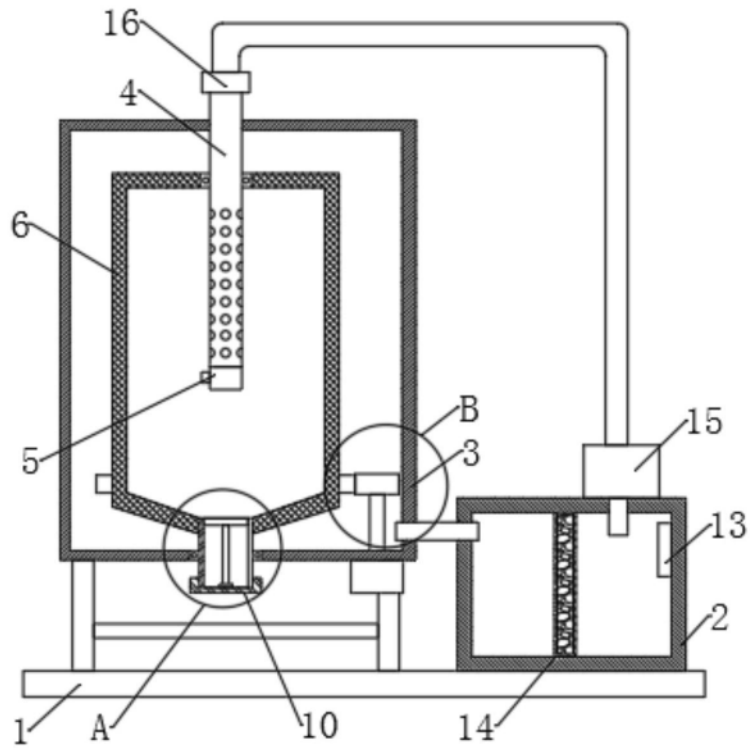


图1

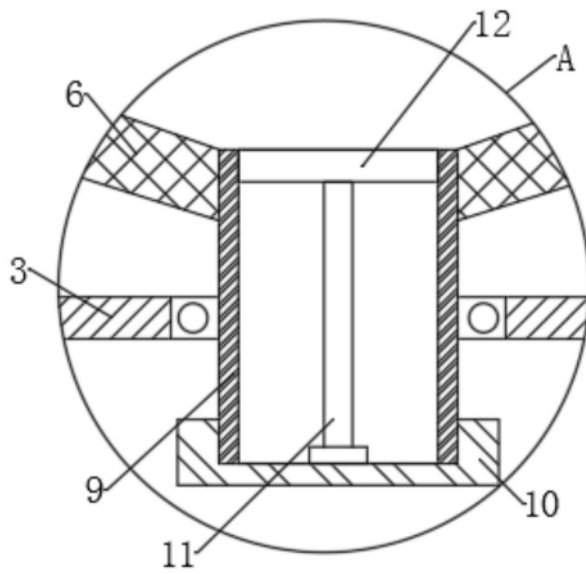


图2

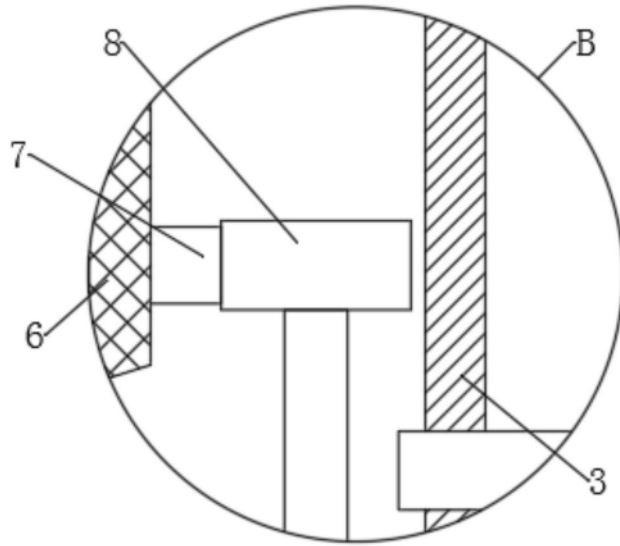


图3