

República Federativa do Brasil
Ministério do Desenvolvimento, Indústria
e do Comércio Exterior
Instituto Nacional de Propriedade Industrial

(21) MU 9102386-6 U2



(22) Data de Depósito: 02/12/2011
(43) Data da Publicação: 24/09/2013
(RPI 2229)

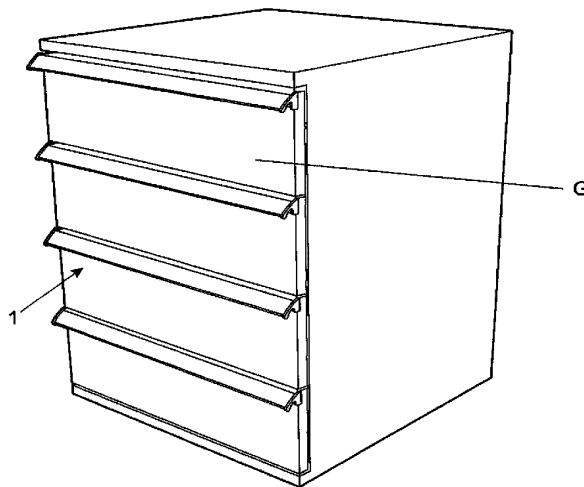
(51) Int.Cl.:
A47B 95/02

(54) Título: DISPOSIÇÃO CONSTRUTIVA EM PUXADOR TIPO PERFIL

(73) Titular(es): CERMAG COMERCIAL IMPORTADORA E EXPORTADORA LTDA.

(72) Inventor(es): JOSÉ LUIS GONZALES

(57) Resumo: DISPOSIÇÃO CONSTRUTIVA EM PUXADOR TIPO PERFIL. Puxador (1) este composto por perfil (2) de seção qualquer apropriada, provido de base (3) com canal interno (4) e composto por pelo menos duas peças guia (5) ser fixadas na face frontal da parede frontal da gaveta (G), próximo a cada uma das extremidades desta, peças estas de corpo (7) paralelepipedal, provido de base (7a), sendo que o corpo (7) configura trilho para o encaixe e deslizamento do canal interno (4) da base do perfil (1), canal (4) este de seção quadrangular, coincidente com o formato do corpo (7) da peça guia (5).





“ DISPOSIÇÃO CONSTRUTIVA EM PUXADOR TIPO PERFIL”

A presente patente de Modelo de Utilidade refere-se a uma disposição construtiva em puxador tipo perfil, e mais particularmente na fixação do puxador tipo perfil, e a qual permite que dito puxador possa ser instalado na
5 parede frontal da gaveta do móvel.

A Requerente já é depositante do pedido de patente de Invenção intitulado “ SISTEMA DE FIXAÇÃO DE PUXADOR TIPO PERFIL” , segundo o qual dito puxador pode ser instalado no topo da parede frontal da gaveta do móvel.

10 Tal inovação veio solucionar de maneira simples, eficaz e econômica, o principal inconveniente da modalidade mais usual e comum de fixação deste tipo de puxador junto à gaveta, qual seja, através de uma projeção laminar e vertical do perfil, que configura prolongamento inferior da parede posterior deste, projeção laminar esta que, após o perfil estar com sua
15 base apoiada sobre a borda superior da parede frontal da gaveta, fica em contato com a face interna desta parede, e é nela fixado por parafusos.

O principal inconveniente desta forma de fixação consiste no fato de que a gaveta não fecha totalmente, permanecendo uma pequena fresta resultante da espessura da referida projeção laminar do puxador.

20 A solução ideal para eliminar este problema consiste na fixação do puxador diretamente no topo da parede frontal da gaveta, o que é obtido através do sistema de fixação objeto do pedido de invenção já depositado, e

segundo o qual é prevista peça guia basicamente paralelepipedal, a ser fixada por parafuso no topo da parede frontal da gaveta, próximo a cada uma de suas extremidades, sendo que dita peça é provida de reentrâncias em duas de suas laterais opostas, que configuram guias para o encaixe e deslizamento do puxador, através de dentes previstos na região interna da base do puxador.

Adicionalmente, dita peça guia é provida, em três de suas bordas laterais de sua base, de abas removíveis em formato de rabo de andorinha, que configuram elementos posicionadores da peça guia sobre o topo ou borda superior da parede frontal da gaveta, para sua fixação na posição correta e alinha com as demais, delimitando entre si um trilho ideal para o encaixe e deslizamento do puxador.

Dando prosseguimento às suas pesquisas, a Requerente, uma importante fabricante de ferragens para móveis em geral, e sempre com o objetivo de inovar a atender ao mercado com produtos inéditos, de qualidade e com baixo custo, desenvolveu a presente disposição construtiva em puxador tipo perfil, a qual permite, agora, a fixação do perfil na face frontal da parede frontal da gaveta.

Para tanto, a peça guia que integra o puxador ora inovado apresenta-se de formato paralelepipedal e destinada a ser fixada na face frontal da parede frontal da gaveta, próximo a cada uma das extremidades desta, através de parafuso que transpassa, de trás para frente, a parede frontal da gaveta, de forma que sua extremidade livre se rosca na correspondente

peça guia.

Dita peça guia apresenta-se provida de base de menores dimensões que resulta numa ligeira elevação da peça guia para que nela se encaixe e deslize o canal interno previsto na base do puxador, canal este de
5 mesma seção que a da peça guia.

Assim, para instalar o puxador junto à face frontal da gaveta, basta fixar pelo menos duas peças guia no local apropriado, alinhadas entre si, encaixar o canal interno previsto na base do puxador na primeira peça guia, deslizar até a outra, e nesta se encaixar, finalizando com a colocação das
10 peças de acabamento nas extremidades do perfil.

Com o objetivo de complementar a presente descrição de modo a obter uma melhor compreensão das características do presente invento, seguem em anexo desenhos ilustrativos, através dos quais o mesmo será melhor visualizado:

15 - a figura 1 ilustra um móvel cujas gavetas têm puxador tipo perfil ora inovado instalado;

- a figura 2 é uma vista ampliada deste móvel;

- a figura 3 mostra, em perspectiva explodida, o conjunto formado pelo puxador ora inovado e a parede frontal da gaveta;

20 - a figura 4 é uma vista lateral explodida e em corte do referido conjunto;

- a figura 5 ilustra é uma vista lateral e em corte do puxador

montado e instalado na parede frontal da gaveta.

O objeto da presente patente de Modelo de Utilidade é uma
“ DISPOSIÇÃO CONSTRUTIVA EM PUXADOR TIPO PERFIL” , puxador
(1) este composto por perfil (2) de seção qualquer apropriada, provido de base
5 (3) com canal interno (4) e composto por pelo menos duas peças guia (5) e
peça de acabamento (6).

Segundo a presente disposição construtiva, a peça guia (5) é
fixada na face frontal da parede frontal da gaveta (G), próximo a cada uma das
extremidades desta, e apresenta-se de corpo (7) de formato paralelepipedal,
10 provido de base (7a) de menores dimensões, sendo que o corpo (7) configura
trilho para o encaixe e deslizamento do canal interno (4) previsto na base do
perfil (2), canal (4) este de seção quadrangular, coincidente com o formato do
corpo (7) da peça guia (5).

A fixação da peça guia (5) na face frontal da gaveta (G) é
15 efetuada por parafuso (P) que transpassa, de trás para frente, dita parede
frontal da gaveta (G), sendo que sua extremidade livre se rosca na
correspondente peça guia (5).

Assim, para instalar o puxador (1) junto à face frontal da gaveta
(G), basta fixar pelo menos duas peças guia (5) no local apropriado, alinhadas
20 entre si, encaixar o canal interno (4) da base (3) do perfil (2) no corpo (7) da
primeira peça guia (5), deslizar dito perfil até a outra, e nesta se encaixar,
finalizando com a colocação das peças de acabamento (A) nas extremidades

do perfil.

REIVINDICAÇÕES

1ª) “ DISPOSIÇÃO CONSTRUTIVA EM PUXADOR TIPO PERFIL” , puxador (1) este composto por perfil (2) de seção qualquer apropriada, provido de base (3) com canal interno (4) e composto por pelo menos duas peças guia (5) e peça de acabamento (6), caracterizada por a 5 peça guia (5) ser fixada na face frontal da parede frontal da gaveta (G), próximo a cada uma das extremidades desta, e apresentar-se de corpo (7) de formato paralelepipedal (7), provido de base (7a) de menores dimensões, sendo que o corpo (7) configura trilho para o encaixe e deslizamento do canal 10 interno (4) previsto na base do perfil (2), canal (4) este de seção quadrangular, coincidente com o formato do corpo (7) da peça guia (5).

2ª) “ DISPOSIÇÃO CONSTRUTIVA EM PUXADOR TIPO PERFIL” , de acordo com a reivindicação 1, caracterizada por a fixação da 15 peça guia (5) na face frontal da gaveta (G) ser efetuada por parafuso (P) que transpassa, de trás para frente, dita parede frontal da gaveta (G), sendo que sua extremidade livre se rosca na correspondente peça guia (5).

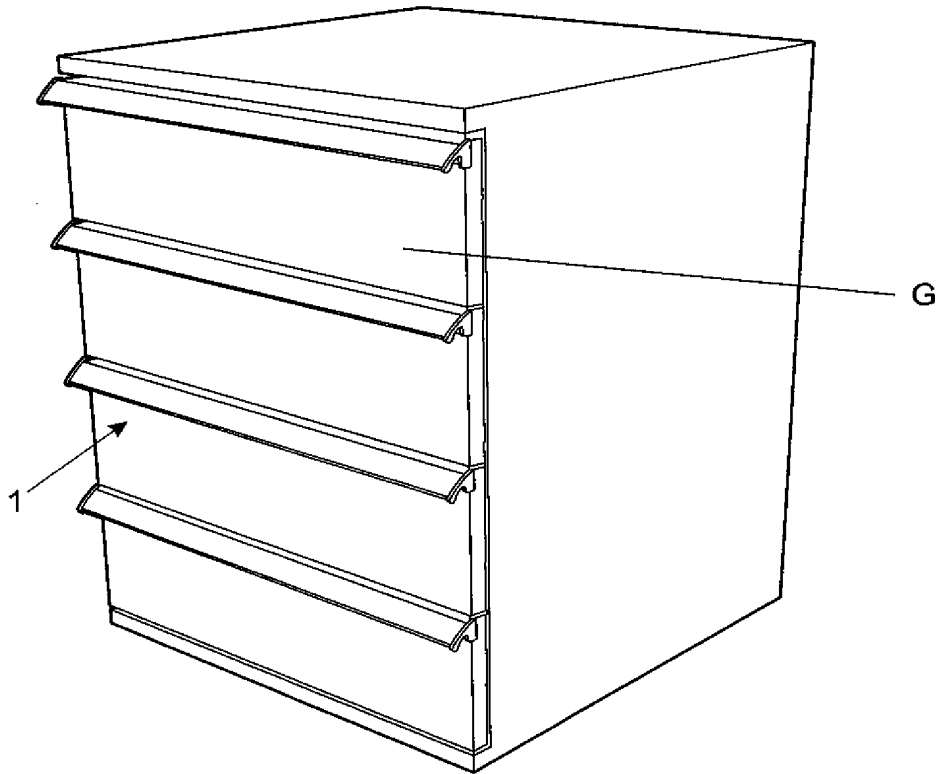


FIG. 1

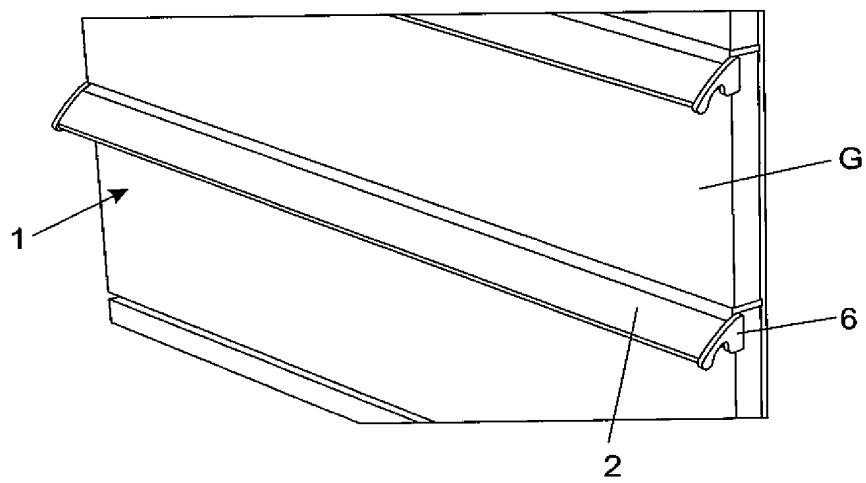


FIG. 2

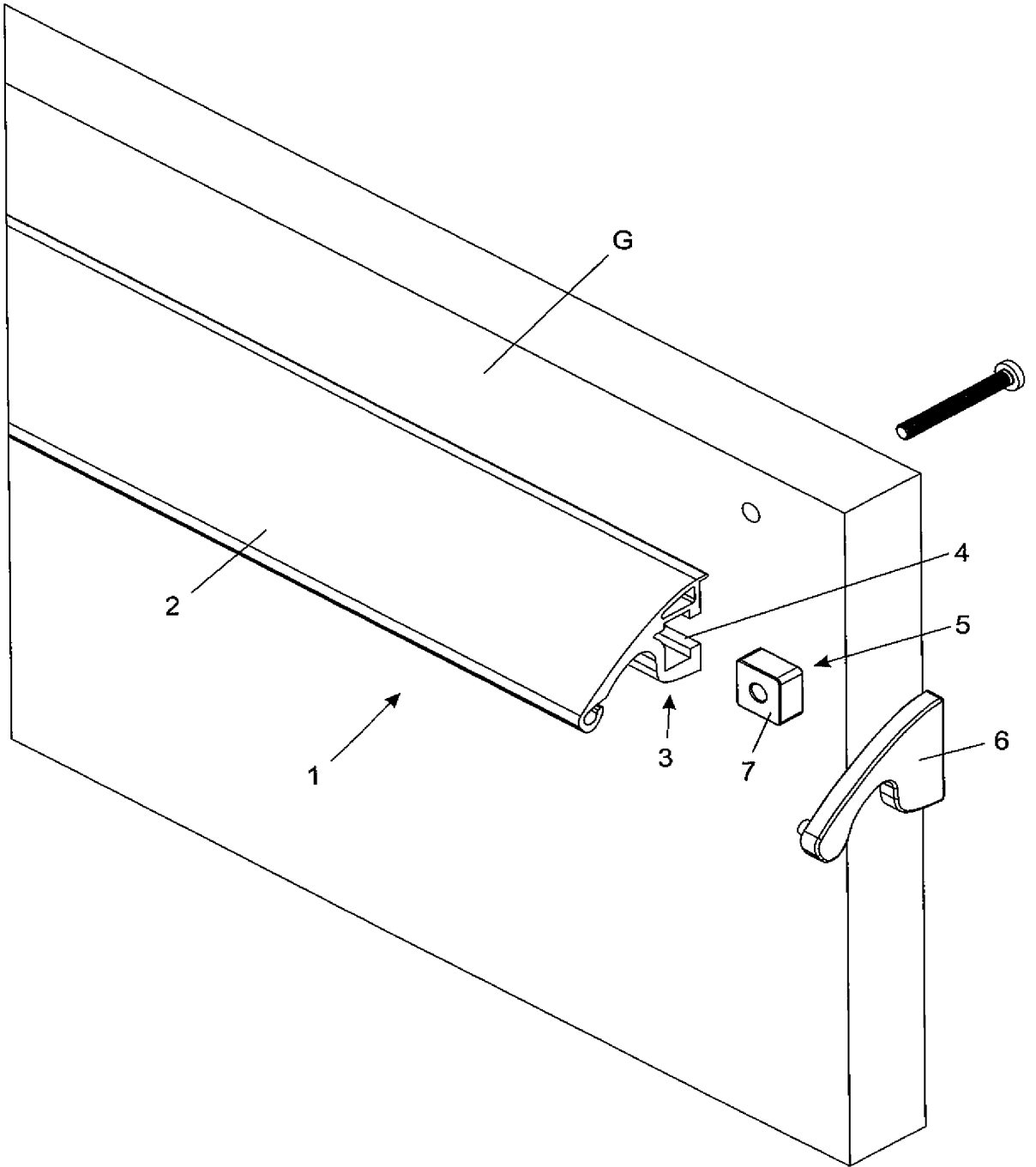


FIG. 3

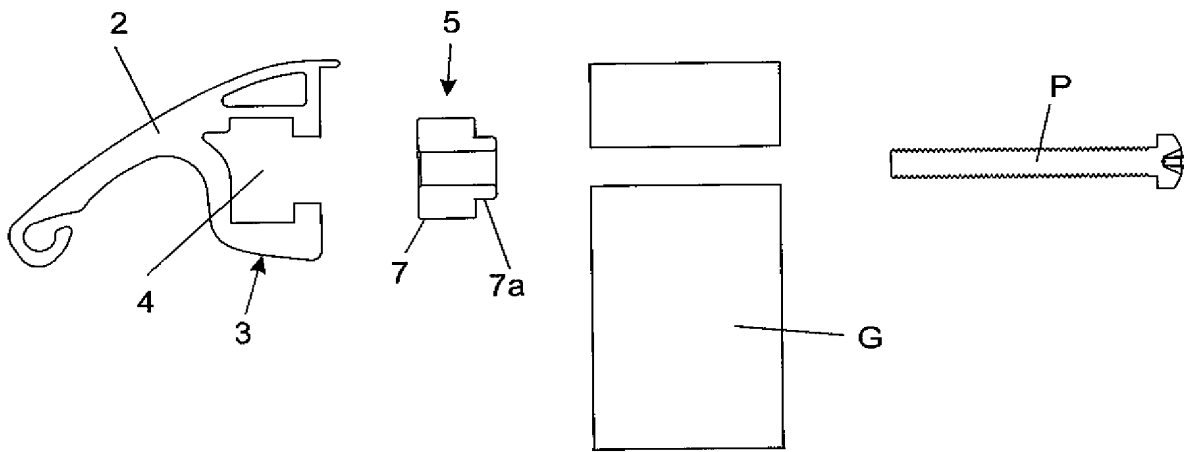


FIG. 4

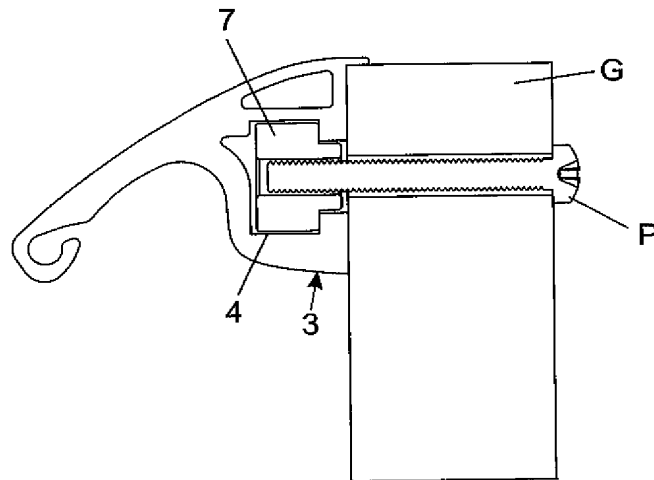


FIG. 5

RESUMO

1ª) “ DISPOSIÇÃO CONSTRUTIVA EM PUXADOR TIPO PERFIL” , puxador (1) este composto por perfil (2) de seção qualquer apropriada, provido de base (3) com canal interno (4) e composto por pelo menos duas peças guia (5) ser fixadas na face frontal da parede frontal da gaveta (G), próximo a cada uma das extremidades desta, peças estas de corpo (7) paralelepipedal, provido de base (7a), sendo que o corpo (7) configura trilho para o encaixe e deslizamento do canal interno (4) da base do perfil (1), canal (4) este de seção quadrangular, coincidente com o formato do corpo (7) da peça guia (5).