

(19) DANMARK



(12) PATENTANSØGNING<sup>(10)</sup> DK 1920/90 A

Patentdirektoratet

- 
- (21) Patentansøgning nr.: 1920/90 (51) Int. Cl. 5: A 47 K 5/12  
(22) Indleveringsdag:.... 13 aug 1990  
(24) Løbedag:..... 13 aug 1990  
(41) Alm. tilgængelig:.... 15 feb 1991  
(62) Stamansøgningsnummer:.....  
(86) International ansøgning nr.:.. -  
(86) International indleveringsdag:  
(85) Videreførselsdag:  
(30) Prioritet: 14 aug 1989 ES 8902617  
(71) Ansøger: \*Mavaplast S.L., Pol. Ind. Partida de Torres, 28; Villajoyosa  
(Alicante), ES  
(72) Opfinder: Antonio Ruiberriz de \*Torres, Diana, 50 - 2-5; Denia  
(Alicante), ES  
(74) Fuldmægtig: Dansk Patent Kontor A/S, H.C. Ørstedsvej 70, 1879, Fr.berg. C.

- 
- (54) Vægdispenser til flydende sæbe, sæbe og creme  
(57) Sammendrag

1920-90

En manuel dispenser, der indeholder forskellige typer produkter, såsom flydende sæber, cremer, sæber osv., omfatter et antal uafhængige rum (1,2,3,4,5), hvoraf hvert er forsynet med et tilsvarende indløb og et tilsvarende udløb, samt en anordning til dosering af det ønskede produkt, idet der findes en anordning for hver afdeling, og anordningen er placeret i et hul (6) i overdelen.

Dispenseren suppleres med en bundhylde (8) til soigneringsgenstande, som er monteret på en hul nedre del af dispenseren selv.

fortsættes

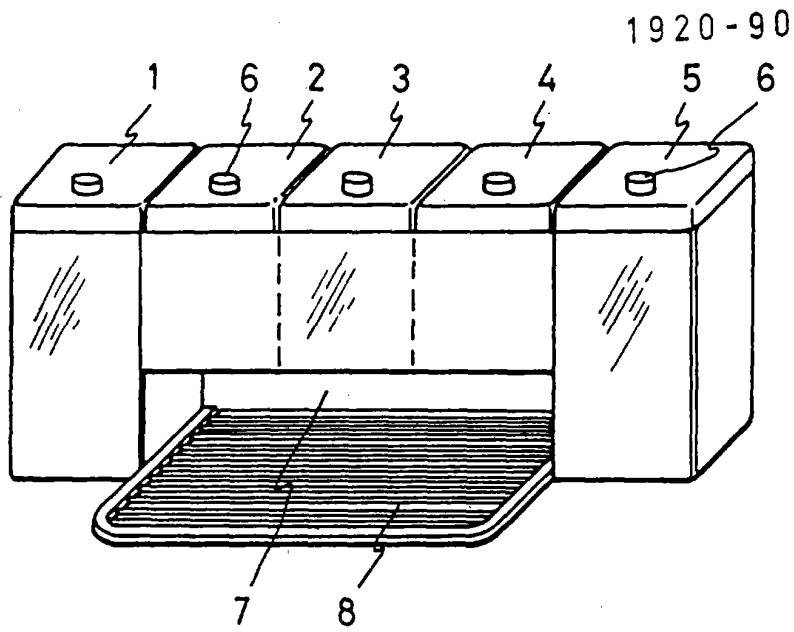


FIG.1