



(12) 实用新型专利

(10) 授权公告号 CN 204675487 U

(45) 授权公告日 2015. 09. 30

(21) 申请号 201520170594. 0

(22) 申请日 2015. 03. 25

(73) 专利权人 星光印刷(深圳)有限公司

地址 518000 广东省深圳市宝安区西乡街道
第二工业区星光华南发展中心

(72) 发明人 吕光权

(74) 专利代理机构 深圳市科吉华烽知识产权事

务所(普通合伙) 44248

代理人 罗志伟

(51) Int. Cl.

B65H 37/04(2006. 01)

B65H 35/06(2006. 01)

B65H 23/26(2006. 01)

(ESM) 同样的发明创造已同日申请发明专利

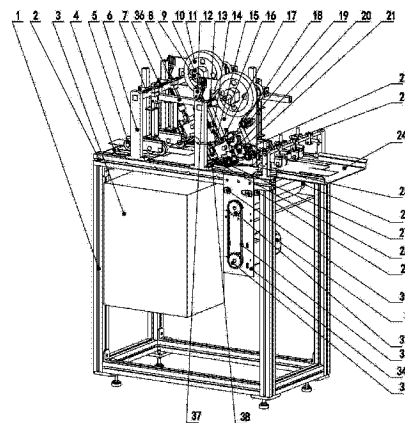
权利要求书2页 说明书5页 附图1页

(54) 实用新型名称

自动贴胶纸机

(57) 摘要

本实用新型提供了一种自动贴胶纸机,包括机架、物料斗、物料输送皮带线、定长胶纸贴合及切断装置、电控箱,其中,所述物料斗、物料输送皮带线、定长胶纸贴合及切断装置、电控箱分别设置在所述机架上,所述物料斗位于所述物料输送皮带线的输出口,所述定长胶纸贴合及切断装置包括龙门支撑装置、胶纸贴合及切断机构、辅助压轮装置和传感检测装置,其中,所述胶纸贴合及切断机构、辅助压轮装置和传感检测装置分别设置在所述龙门支撑装置上,所述龙门支撑装置悬于所述物料输送皮带线上。本实用新型的有益效果是:生产效率较高,自动化程度较高。



1. 一种自动贴胶纸机,其特征在于:包括机架、物料斗、物料输送皮带线、定长胶纸贴合及切断装置、电控箱,其中,所述物料斗、物料输送皮带线、定长胶纸贴合及切断装置、电控箱分别设置在所述机架上,所述物料斗位于所述物料输送皮带线的输出口,所述定长胶纸贴合及切断装置包括龙门支撑装置、胶纸贴合及切断机构、辅助压轮装置和传感检测装置,其中,所述胶纸贴合及切断机构、辅助压轮装置和传感检测装置分别设置在所述龙门支撑装置上,所述龙门支撑装置悬于所述物料输送皮带线上。

2. 根据权利要求1所述的自动贴胶纸机,其特征在于:所述物料输送皮带线包括皮带、第一皮带轮、第二皮带轮、第一张紧轮、第二张紧轮、电动机、第一固定板、第一链轮、第二链轮、链条,所述第一固定板与所述机架固定连接,所述皮带为摩擦带,所述皮带缠绕张紧于所述第一皮带轮、第二皮带轮上,所述第一张紧轮、第二张紧轮分别固定在所述第一固定板上,所述第一张紧轮、第二张紧轮分别与所述皮带相切,所述电动机固定在所述第一固定板上,所述第一链轮与所述电动机连接,所述第二链轮与所述第二皮带轮连接,所述第一链轮、第二链轮通过所述链条啮合联连。

3. 根据权利要求2所述的自动贴胶纸机,其特征在于:所述第一固定板设置在所述机架的侧面,所述电动机设置在所述机架的内侧空间。

4. 根据权利要求1所述的自动贴胶纸机,其特征在于:所述龙门支撑装置包括固定支座和压轮导杆,所述固定支座立于所述机架之上,与机架固定连接,所述固定支座上方开有方形定位槽,所述压轮导杆呈方形,所述压轮导杆穿过所述固定支座上方对应的方形定位槽而横架在物料输送皮带线上方。

5. 根据权利要求1所述的自动贴胶纸机,其特征在于:所述胶纸贴合及切断机构包括第二固定板、胶纸定位座、胶纸、固定环、横向调节杆、胶纸导向装置、胶纸贴合及切断执行机构、位置间距调节装置,其中,所述胶纸定位座、胶纸、固定环、横向调节杆、胶纸导向装置、胶纸贴合及切断执行机构、位置间距调节装置分别设置在所述第二固定板上。

6. 根据权利要求5所述的自动贴胶纸机,其特征在于:所述第二固定板与所述横向调节杆固连,所述横向调节杆连接有快速夹,所述横向调节杆呈方形通过快速夹连接有压轮导杆,所述胶纸卷状套装在所述胶纸定位座上。

7. 根据权利要求6所述的自动贴胶纸机,其特征在于:所述辅助压轮装置通过快速夹固定连接在所述压轮导杆上,所述传感检测装置通过感应器安装条与所述第二固定板连接。

8. 根据权利要求5所述的自动贴胶纸机,其特征在于:所述胶纸导向装置包括将胶纸传导到切断位置的第一导向轮、第二导向轮、第三导向轮、第四导向轮、第五导向轮,所述第一导向轮与所述第二固定板铰接,所述第二固定板上设有齿轮安装板,所述第二导向轮、第三导向轮、第四导向轮、第五导向轮分别与齿轮安装板铰接,所述第四导向轮采用与胶纸不粘附的材料制成。

9. 根据权利要求5所述的自动贴胶纸机,其特征在于:所述胶纸贴合及切断执行机构包括:气缸拉杆、第一齿轮、第二齿轮、齿轮安装板、切刀、气缸、气缸固定座、气缸位置调节板、压纸隔板;其中,所述气缸设置在所述气缸固定座上,所述气缸固定座设置于所述气缸位置调节板上,所述气缸位置调节板固定于第二固定板上,所述气缸与气缸固定座之间通过销钉铰接,所述气缸拉杆中部与所述气缸的活塞通过销钉铰接,所述气缸拉杆左端固定

连接切胶纸的所述切刀,所述气缸拉杆右端与所述第一齿轮连接,所述第二齿轮通过齿轮销轴与所述齿轮安装板连接,所述齿轮销轴与所述第二固定板通过轴承铰接;所述压纸隔板与所述第二固定板固定连接。

自动贴胶纸机

技术领域

[0001] 本实用新型涉及自动化控制设备,尤其涉及自动化控制设备中的一种自动贴胶纸机。

背景技术

[0002] 目前在面纸等物料表面粘贴规定长度的透明胶纸、双面胶纸等材料特性复杂的胶粘类原料时,因物料的复杂特性所限,大部分的此类工作均采用人工操作的方式来完成,动作重复性强,生产效率低,需投入大量的人力资源。

[0003] 有鉴于此,面纸等物料上贴附粘性材料如何达到自动化及快速化,满足产品标准统一及高效率要求是业内亟需解决的一项课题。

发明内容

[0004] 为了解决现有技术中的问题,本实用新型提供了一种自动贴胶纸机,用于面纸表面自动贴附多条透明胶纸或双面胶纸,生产效率较高,自动化程度较高。

[0005] 本实用新型提供了一种自动贴胶纸机,包括机架、物料斗、物料输送皮带线、定长胶纸贴合及切断装置、电控箱,其中,所述物料斗、物料输送皮带线、定长胶纸贴合及切断装置、电控箱分别设置在所述机架上,所述物料斗位于所述物料输送皮带线的输出口,所述定长胶纸贴合及切断装置包括龙门支撑装置、胶纸贴合及切断机构、辅助压轮装置和传感检测装置,其中,所述胶纸贴合及切断机构、辅助压轮装置和传感检测装置分别设置在所述龙门支撑装置上,所述龙门支撑装置悬于所述物料输送皮带线上。

[0006] 作为本实用新型的进一步改进,所述物料输送皮带线包括皮带、第一皮带轮、第二皮带轮、第一张紧轮、第二张紧轮、电动机、第一固定板、第一链轮、第二链轮、链条,所述第一固定板与所述机架固定连接,所述皮带为摩擦带,所述皮带缠绕张紧于所述第一皮带轮、第二皮带轮上,所述第一张紧轮、第二张紧轮分别固定在所述第一固定板上,所述第一张紧轮、第二张紧轮分别与所述皮带相切,所述电动机固定在所述第一固定板上,所述第一链轮与所述电动机连接,所述第二链轮与所述第二皮带轮连接,所述第一链轮、第二链轮通过所述链条啮合联动。

[0007] 作为本实用新型的进一步改进,所述第一固定板设置在所述机架的侧面,所述电动机设置在所述机架的内侧空间。

[0008] 作为本实用新型的进一步改进,所述龙门支撑装置包括固定支座和压轮导杆,所述固定支座立于所述机架之上,与机架固定连接,所述固定支座上方开有方形定位槽,所述压轮导杆呈方形,所述压轮导杆穿过所述固定支座上方对应的方形定位槽而横架在物料输送皮带线上方。

[0009] 作为本实用新型的进一步改进,所述胶纸贴合及切断机构包括第二固定板、胶纸定位座、胶纸、固定环、横向调节杆、胶纸导向装置、胶纸贴合及切断执行机构、位置间距调节装置,其中,所述胶纸定位座、胶纸、固定环、横向调节杆、胶纸导向装置、胶纸贴合及切断

执行机构、位置间距调节装置分别设置在所述第二固定板上。

[0010] 作为本实用新型的进一步改进,所述第二固定板与所述横向调节杆固连,所述横向调节杆连接有快速夹,所述横向调节杆呈方形通过快速夹连接有压轮导杆,所述胶纸卷状套装在所述胶纸定位座上。

[0011] 作为本实用新型的进一步改进,所述辅助压轮装置通过快速夹固定连接在所述压轮导杆上,所述传感检测装置通过感应器安装条与所述第二固定板连接。

[0012] 作为本实用新型的进一步改进,所述胶纸导向装置包括将胶纸传导到切断位置的第一导向轮、第二导向轮、第三导向轮、第四导向轮、第五导向轮,所述第一导向轮与所述第二固定板铰接,所述第二固定板上设有齿轮安装板,所述第二导向轮、第三导向轮、第四导向轮、第五导向轮分别与齿轮安装板铰接,所述第四导向轮采用与胶纸不粘附的材料制成。

[0013] 作为本实用新型的进一步改进,所述胶纸贴合及切断执行机构包括:气缸拉杆、第一齿轮、第二齿轮、齿轮安装板、切刀、气缸、气缸固定座、气缸位置调节板、压纸隔板;其中,所述气缸设置在所述气缸固定座上,所述气缸固定座设置所述气缸位置调节板上,所述气缸位置于调节板固定于第二固定板上,所述气缸与气缸固定座之间通过销钉铰接,所述气缸拉杆中部与所述气缸的活塞通过销钉铰接,所述气缸拉杆左端固定连接切胶纸的所述切刀,所述气缸拉杆右端与所述第一齿轮连接,所述第二齿轮通过齿轮销轴与所述齿轮安装板连接,所述齿轮销轴与所述第二固定板通过轴承铰接;所述压纸隔板与所述第二固定板固定连接。

[0014] 本实用新型的有益效果是:生产效率较高,自动化程度较高。

附图说明

[0015] 图 1 是本实用新型一种自动贴胶纸机的结构示意图。

具体实施方式

[0016] 下面结合附图说明及具体实施方式对本实用新型进一步说明。

[0017] 图 1 中的附图标号为:机架 1;第一皮带轮 2;电控箱 3;皮带 4;辅助压轮装置 5;固定支座 6;压轮导杆 7;横向调节杆 8;胶纸定位座 9;固定环 10;胶纸 11;气缸固定座 12;压轮导杆 13;气缸 14;切刀 15;第二固定板 16;气缸拉杆 17;第一齿轮 18;第一导向轮 19;第二齿轮 20;齿轮销轴 21;齿轮安装板 22;第二导向轮 23;物料斗 24;第三导向轮 25;第二皮带轮 26;第四导向轮 27;第五导向轮 28;第二张紧轮 29;第一张紧轮 30;电动机 31;第二链轮 32;链条 33;第一固定板 34;第一链轮 35;快速夹 36;气缸位置调节板 37;压纸隔板 38。

[0018] 本实用新型的目的是提供一种自动贴胶纸机,机构紧凑、生产效率高,适用面广,适用于各种面纸物料,可贴附多种类型胶纸的要求。

[0019] 如图 1 所示,一种自动贴胶纸机,包括:机架 1、物料斗 24、物料输送皮带线、定长胶纸贴合及切断装置,电控箱 3。

[0020] 如图 1 所示,机架 1 采用铝型材组装而成,物料斗 24 与机架固定连接、物料输送皮带线以机架 1 为主要支撑设置,定长胶纸贴合及切断装置采用龙门的形式紧固于机架之上机架固定连接。

[0021] 如图 1 所示,物料输送皮带线包括:皮带 4,第一皮带轮 2,第二皮带轮 26、第一张紧轮 30、第二张紧轮 29、电动机 31、第一固定板 34、第一链轮 35、第二链轮 32、链条 33;所述的皮带 3 为摩擦带,以环状包覆于第一皮带轮 2,第二皮带轮 26 上,第一张紧轮 30、第二张紧轮 29 与皮带 3 的外表面接触,由第一固定板 34 支撑,第一皮带轮 2,第二皮带轮 26、第一张紧轮 30、第二张紧轮 29、皮带 4 构成了带传送机构,用于自动传送需要贴胶纸的物料;所述固定板固连于机架 1 侧面,所述的电动机 31 与第一固定板 34 固定连接,位于机架的内侧空间;所述的第一链轮 35 与电动机 31 轴固定连接,第二链轮 29 与第二皮带轮 26 轴固定连接,第一链轮 35、第二链轮 32 通过链条 33 啮合联接,第一链轮 35、第二链轮 32、链条 33 形成了链传动机构,电动机 31 通过该链传动机构驱动带传送机构,从而实现自动传送需要贴胶纸的物料。

[0022] 如图 1 所示,定长胶纸贴合及切断装置包括:龙门支撑装置、胶纸贴合及切断机构、辅助压轮装置、传感检测装置。

[0023] 如图 1 所示,龙门支撑装置包括:四个固定支座 6,两根压轮导杆 7,所述的固定支座 6 前、后、左、右共四个,其中前、后方向对称布置,左、右方向的固定支座 6 位置可根据胶纸的具体贴附位置需求及物料规格进行调节,各个固定支座 6 立于机架 1 之上,与机架 1 固定连接,各固定支座 6 上方开有方形定位槽;所述的压轮导杆 7 呈方形,共 2 根,分别穿过前、后对称的固定支座 6 上方对应的方形定位槽,横架在皮带 4 上方。

[0024] 如图 1 所示,胶纸贴合及切断机构包括:第二固定板 16、胶纸定位座 9、胶纸 11、固定环 10、横向调节杆 8、胶纸导向装置、胶纸贴合及切断执行机构、位置间距调节装置。

[0025] 如图 1 所示,第二固定板 16 与横向调节杆 8 固连,横向调节杆 8 呈方形通过快速夹 36 与压轮导杆 7 连接,胶纸定位座 9 设置在第二固定板 16 上,胶纸 11 原材料卷状套装在胶纸定位座 9 上,通过固定环 10 进行限位,胶纸 11 在拉力的作用下可以转动。

[0026] 如图 1 所示,胶纸导向装置包括:第一导向轮 19、第二导向轮 23、第三导向轮 25、第四导向轮 27、第五导向轮 28 是通过对各导向轮的位置的设置将胶纸 11 有规律的传导至要贴附的目的位置;第一导向轮 19 与第二固定板 16 铰接,第二导向轮 23、第三导向轮 25、第四导向轮 27、第五导向轮 28 与齿轮安装板 22 铰接;第四导向轮 27 采用与透明胶纸等不粘附的特殊材料制成。

[0027] 如图 1 所示,胶纸贴合及切断执行机构包括:气缸拉杆 17、第一齿轮 18、第二齿轮 20、齿轮安装板 22、切刀 15、气缸 14、气缸固定座 12、气缸位置调节板 37、压纸隔板 38;气缸 14 通过气缸固定座 12 及气缸位置调节板 37 固定于第二固定板 16 上,气缸 14 与气缸固定座 12 之间通过销钉铰接,气缸 14 可左/右摆动,气缸拉杆 17 中部与气缸 14 的活塞通过销钉铰联,气缸拉杆 17 左端固定切胶纸切刀,右端与第一齿轮 18 固定连接,第二齿轮 20 与齿轮安装板 22 固定连接,齿轮销轴 21 与第二固定板 16 通过轴承铰接;压纸隔板 38 与第二固定板 16 固定连接。

[0028] 如图 1 所示,辅助压轮装置均通过快速夹 36 连接固定在压轮导杆 7 上,辅助压轮的位置可以沿压轮导杆 7 移动、调节。

[0029] 如图 1 所示,传感检测装置通过感应器安装条与第二固定板 16 固定连接,位置可沿感应器安装条进行调节、紧固。

[0030] 如图 1 所示,胶纸贴合及切断机构可以多组配置安装,可根据单个产品需贴附胶

纸的数量进行调配。

[0031] 如图 1 所示,胶纸贴合及切断机构可以适用于多种胶纸。

[0032] 如图 1 所示,胶纸贴合及切断机构各组可以独立使用,各组的工作位置可根据产品的实际要求沿压轮导向杆 7 及横向调节杆 8 进行调节、使用。

[0033] 如图 1 所示,辅助压轮装置各组可以独立使用,可以根据物料的实际情况进行组件的增加 / 减少,各组的工作位置可以根据实际情况沿压轮导向杆 7 及横向调节杆 8 进行调节、使用。

[0034] 本实用新型提供的一种自动贴胶纸机的工作过程:

[0035] 1、启动电动机 31,电动机 31 按照设定的方向转动,与电动机轴固连的第一链轮 35 同轴转动,经过链 33 传动带动第二链轮 32 转动,第二皮带轮 26 与第二链轮 32 同轴转动,第二皮带轮 26 通过摩擦力带动包覆在第一皮带轮 2 及第二皮带轮 26 上的皮带 3 传动,左 / 右调整第二张紧轮 29 的位置,调节张紧轮保证皮带能稳定输送,按实际需求将皮带线调至合适的输送速度;

[0036] 2、将卷装胶纸 11 安装在胶纸定位座 9 上,拉出胶纸并依次经过第一导向轮 19、第二导向轮 23、第三导向轮 25、第四导向轮 27、第五导向轮 28,胶纸尾部应能包覆至第五导向轮 28 与皮带线平面的切线位置;

[0037] 3、将待贴胶纸的合格面纸置于物料斗 24,人手沿物料定位边轻推面纸,途经辅助压轮装置,输送皮带线即带动面纸移动输送,当设于第二固定板 16 上的传感检测装置感应到纸张信号后,气缸 14 动作,气缸活塞杆收缩,与气缸活塞杆联接的气缸拉杆 17 以联接销钉为中心顺时针旋转一定的角度,带动固定在气缸拉杆 17 右端的第一齿轮 18 顺时针转动,第二齿轮 20 与第一齿轮 18 啮合传动,第二齿轮 20 带动固连其上的齿轮安装板 22 绕第二齿轮轴逆时针摆动,安装在齿轮安装板 22 上的第五导向轮 28 下压,即将胶纸压贴在面纸上;

[0038] 4、面纸继续随输送皮带线移动,面纸移动过程中拉贴胶纸贴附,并经过压纸隔板 38 及辅助压轮装置,保证面纸及胶纸的贴附平整可靠;

[0039] 5、待胶纸贴至要求长度后,传感检测装置感应到信号,驱动气缸 14 动作,此时气缸活塞杆推伸,气缸拉杆 17 以联接销钉为中心逆时针转一定的角度,带动第一齿轮 18 逆时针转动,第二齿轮 20 与第一齿轮 18 啮合传动,第二齿轮 20 带动齿轮安装板 22 绕第二齿轮轴顺时针摆动,第五导向轮 28 抬起,与此同时与气缸拉杆 17 左端固连的切刀 15 会逆时针向下切断胶纸;

[0040] 6、胶纸切断后,气缸 14 回设定的原位,此时单条胶纸已贴合完成,皮带线继续输送,可根据胶纸贴合模块的配置及位置变化完成面纸不同位置,同一方向的贴附工作,完成贴合工作的面纸,经皮带线有序卸料,即完成了面纸表面胶纸的贴附工作。

[0041] 本实用新型提供的一种自动贴胶纸机,结构简单,生产效率高,胶纸贴合位置精准,有效避免了人工操作过程中的随机及不稳定因素而可能造成产品不良的产生,可适用于各种面纸透明胶纸及双面胶的自动贴附工作,操作控制简单,实用性强。

[0042] 本实用新型提供的一种自动贴胶纸机,是根据使用需要而特别订制的单台自动化设备,它针对性强,能完成产品生产过程中单个或少数几个工序的生产运作。这样不仅减少了整个生产过程所需的人力、物力,而且提高了生产效率,降低了生产成本,保证产品标准化统一。随着多样化产品的样式不断涌现,生产工艺和产品结构上的不断创新,伴随着生产

所需的自动化专机设备甚至生产线,其智能化、高精度、高效率的需求就日益明显。

[0043] 本实用新型提供了一种自动贴胶纸机,相比现有技术,具有以下优点:

[0044] 1. 本实用新型通过控制皮带线的运行速度,配合传感检测技术实现胶纸的自动贴附,生产效率高;

[0045] 2. 结构紧凑;本实用新型所提供的胶纸贴合及切断机构、辅助压轮装置均呈模块配置,可根据实际需求快速增加、减少模组,同时各模组位置可灵活调整,调节方便;

[0046] 3. 实用性好;本实用新型所提供的自动贴胶纸机,可适用各种不同面纸贴附各种类型胶带的场合,操作控制简单,实用性强。

[0047] 以上内容是结合具体的优选实施方式对本实用新型所作的进一步详细说明,不能认定本实用新型的具体实施只局限于这些说明。对于本实用新型所属技术领域的普通技术人员来说,在不脱离本实用新型构思的前提下,还可以做出若干简单推演或替换,都应当视为属于本实用新型的保护范围。

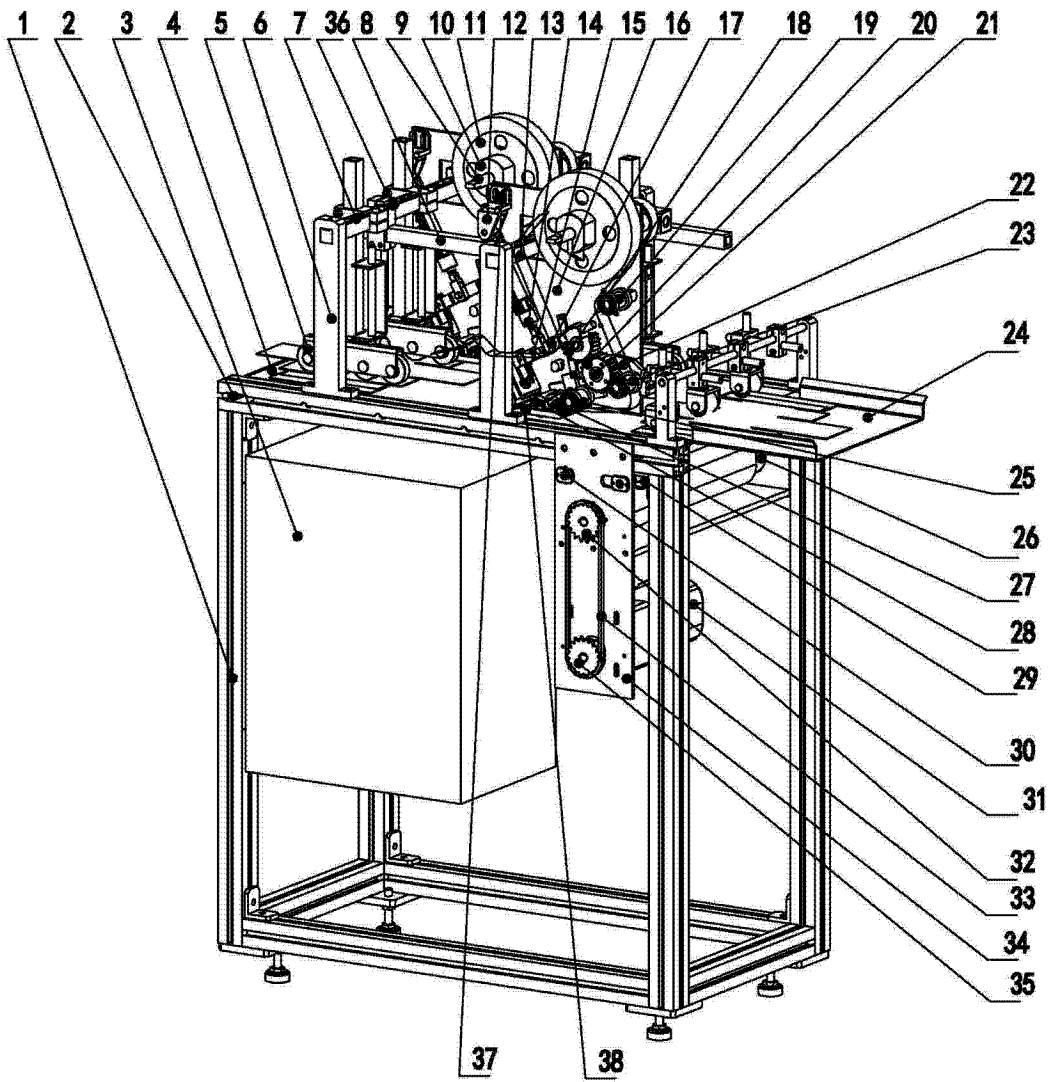


图 1