



(12) 发明专利申请

(10) 申请公布号 CN 113984281 A

(43) 申请公布日 2022. 01. 28

(21) 申请号 202111624749.X

(22) 申请日 2021.12.29

(71) 申请人 山东冠嘉智能设备有限公司

地址 277300 山东省枣庄市峰城区吴林街
道枣台路中国石化峰城第九加油站南
50米

(72) 发明人 皮彦龙

(74) 专利代理机构 北京专赢专利代理有限公司

11797

代理人 臧旭

(51) Int. Cl.

G01M 1/16 (2006.01)

G01M 1/02 (2006.01)

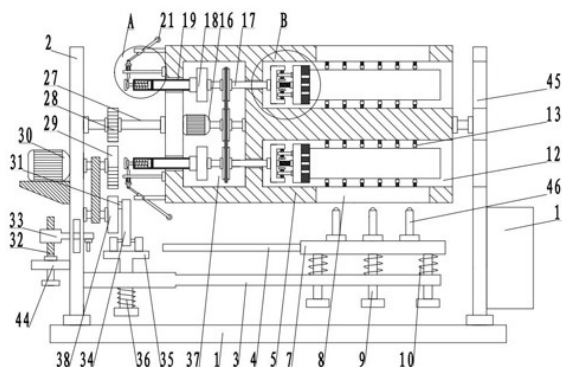
权利要求书2页 说明书5页 附图3页

(54) 发明名称

一种矿山设备电机主轴动平衡检测装置

(57) 摘要

本发明公开了一种矿山设备电机主轴动平衡检测装置,涉及动平衡检测技术领域,包括底板,还包括:设置于底板两侧的安装板,安装板一侧转动连接安装柱;设置于安装柱一侧的载料机构,包括承载筒,承载筒上开设承载槽,所述承载槽内壁上固定连接夹持柱,所述承载槽轴向一侧的承载筒内开设安装槽,安装槽内一侧设置安装电机,安装电机两侧设置导气柱,导气柱与承载筒转动连接,且端部设置吸附组件,当主轴产生偏振时,与检测杆接触,进而带动固定杆上下移动,进而使得拨杆与抽气组件接触,抽气组件触发,通过导气柱将不合格的主轴弹出,在检测的同时实现筛选。



1. 一种矿山设备电机主轴动平衡检测装置,包括底板,其特征在于,还包括:

设置于底板两侧的安装板,安装板一侧转动连接安装柱;

设置于安装柱一侧的载料机构,包括承载筒,承载筒上开设承载槽,承载槽开设有多个,所述承载槽一侧的承载筒上开设通槽,通槽与承载槽连通,所述承载槽内壁上固定连接夹持柱,所述承载槽轴向一侧的承载筒内开设安装槽,安装槽内一侧设置安装电机,安装电机两侧设置导气柱,导气柱与承载筒转动连接,所述导气柱一端延伸至承载槽内,且端部设置吸附组件,所述导气柱远离吸附组件一侧固定连接导气盘,导气盘一侧设置抽气组件,抽气组件抽气减压,在导气柱的连通下,通过吸附组件实现对主轴的吸附固定;

设置于载料机构下方的检测机构,包括活动杆,活动杆一侧滑动贯穿设置伸缩杆,伸缩杆上端套设弹性件,所述伸缩杆顶部固定连接固定杆,固定杆顶部固定连接检测杆,检测杆与通槽对应,所述固定杆一侧固定连接拨杆,拨杆一端与抽气组件对应,所述活动杆带动固定杆和拨杆上移,当主轴产生偏振时,与检测杆接触,进而带动固定杆上下移动,进而使得拨杆与抽气组件接触,抽气组件触发,通过导气柱将不合格的主轴弹出,在检测的同时实现筛选;

设置于承载筒轴向一侧的驱动机构,用于驱动检测机构和载料机构。

2. 根据权利要求1所述的一种矿山设备电机主轴动平衡检测装置,其特征在于,所述吸附组件包括安装架,安装架为U形结构,所述安装架一侧固定连接限位柱,限位柱上滑动套设联动块,联动块上下两侧的限位柱上均套设支撑件,所述联动块一侧固定连接安装盘,安装盘一侧固定连接吸附盘,吸附盘上开设通气孔,所述安装盘一侧固定连接伸缩管,伸缩管一侧穿过安装架,且端部与导气柱固定连接。

3. 根据权利要求1所述的一种矿山设备电机主轴动平衡检测装置,其特征在于,所述抽气组件包括活塞筒,活塞筒一侧与导气盘转动连接,所述活塞筒一端穿过承载筒侧壁,延伸至承载筒外部,所述活塞筒内滑动设置密封盘,密封盘一侧固定连接活塞柱,活塞柱上套设压缩件。

4. 根据权利要求3所述的一种矿山设备电机主轴动平衡检测装置,其特征在于,所述活塞柱为T形结构,所述活塞柱一端延伸至活塞筒外部一侧,所述活塞筒一侧的承载筒侧壁固定连接承载杆,承载杆上滑动贯穿设置止动杆,止动杆上端套设伸缩件,所述止动杆顶部固定连接活动块。

5. 根据权利要求4所述的一种矿山设备电机主轴动平衡检测装置,其特征在于,所述活动块一侧的承载筒侧壁固定连接定位杆,定位杆上转动连接伸缩筒,伸缩筒一端与活动块铰接连接,所述伸缩筒一端转动连接滚轮。

6. 根据权利要求1所述的一种矿山设备电机主轴动平衡检测装置,其特征在于,所述驱动机构包括驱动电机,驱动电机输出轴一侧的安装板上转动连接不完全齿轮,不完全齿轮一侧的安装柱上固定套接传动齿轮,传动齿轮与不完全齿轮啮合传动连接。

7. 根据权利要求6所述的一种矿山设备电机主轴动平衡检测装置,其特征在于,所述不完全齿轮下方的安装板侧壁转动连接传动轮,传动轮一侧固定连接固定轴,固定轴一端铰接传动杆,传动杆一侧铰接驱动柱,驱动柱为T形结构,所述驱动柱滑动贯穿设置于活动杆上,所述驱动柱一端套设复位件。

8. 根据权利要求1所述的一种矿山设备电机主轴动平衡检测装置,其特征在于,所述活

动杆一侧的安装板侧壁固定连接垫块,垫块上转动连接调节杆,调节杆上螺纹套设卡块,卡块一侧延伸至安装板一侧,且与活动杆对应设置。

9.根据权利要求1所述的一种矿山设备电机主轴动平衡检测装置,其特征在于,所述承载筒远离驱动机构一侧的安装板上开设出料口,出料口下方一侧的安装板侧壁固定连接收纳箱。

一种矿山设备电机主轴动平衡检测装置

技术领域

[0001] 本发明涉及动平衡检测技术领域,具体是一种矿山设备电机主轴动平衡检测装置。

背景技术

[0002] 矿山设备主要指煤炭,黑色金属和有色金属等各种矿山生产过程中使用的采掘、筛选、运输及其他各种专用设备的总称,这些设备的运作都需要使用电机进行驱动,而电机一般都是通过主轴,释放和传递驱动能的,而主轴在实际使用时,需要对其动平衡进行检测,当主轴转动时产生的偏振情况超过标准时,便不能正常使用。

[0003] 传统的动平衡检测装置,一般都是通过在主轴侧面设置振动检测仪,对其动平衡进行检测评定,但是传统的装置在检测时,只能逐个对主轴安装检测仪检测,不能批量检测,效率较低,且检测过程中,不能自动剔除不合格的主轴产品,实用性不高。

发明内容

[0004] 本发明提供一种矿山设备电机主轴动平衡检测装置,解决了上述背景技术中的问题。

[0005] 为实现上述目的,本发明提供如下技术方案:

一种矿山设备电机主轴动平衡检测装置,包括底板,还包括:

设置于底板两侧的安装板,安装板一侧转动连接安装柱;

设置于安装柱一侧的载料机构,包括承载筒,承载筒上开设承载槽,承载槽开设有多个,所述承载槽一侧的承载筒上开设通槽,通槽与承载槽连通,所述承载槽内壁上固定连接夹持柱,所述承载槽轴向一侧的承载筒内开设安装槽,安装槽内一侧设置安装电机,安装电机两侧设置导气柱,导气柱与承载筒转动连接,所述导气柱一端延伸至承载槽内,且端部设置吸附组件,所述导气柱远离吸附组件一侧固定连接导气盘,导气盘一侧设置抽气组件,抽气组件抽气减压,在导气柱的连通下,通过吸附组件实现对主轴的吸附固定;

设置于载料机构下方的检测机构,包括活动杆,活动杆一侧滑动贯穿设置伸缩杆,伸缩杆上端套设弹性件,所述伸缩杆顶部固定连接固定杆,固定杆顶部固定连接检测杆,检测杆与通槽对应,所述固定杆一侧固定连接拨杆,拨杆一端与抽气组件对应,所述活动杆带动固定杆和拨杆上移,当主轴产生偏振时,与检测杆接触,进而带动固定杆上下移动,进而使得拨杆与抽气组件接触,抽气组件触发,通过导气柱将不合格的主轴弹出,在检测的同时实现筛选;

设置于承载筒轴向一侧的驱动机构,用于驱动检测机构和载料机构。

[0006] 作为本发明的一种优选技术方案,所述吸附组件包括安装架,安装架为U形结构,所述安装架一侧固定连接限位柱,限位柱上滑动套设联动块,联动块上下两侧的限位柱上均套设支撑件,所述联动块一侧固定连接安装盘,安装盘一侧固定连接吸附盘,吸附盘上开设通气孔,所述安装盘一侧固定连接伸缩管,伸缩管一侧穿过安装架,且端部与导气柱固定

连接。

[0007] 作为本发明的一种优选技术方案,所述抽气组件包括活塞筒,活塞筒一侧与导气盘转动连接,所述活塞筒一端穿过承载筒侧壁,延伸至承载筒外部,所述活塞筒内滑动设置密封盘,密封盘一侧固定连接活塞柱,活塞柱上套设压缩件。

[0008] 作为本发明的一种优选技术方案,所述活塞柱为T形结构,所述活塞柱一端延伸至活塞筒外部一侧,所述活塞筒一侧的承载筒侧壁固定连接承载杆,承载杆上滑动贯穿设置止动杆,止动杆上端套设伸缩件,所述止动杆顶部固定连接活动块。

[0009] 作为本发明的一种优选技术方案,所述活动块一侧的承载筒侧壁固定连接定位杆,定位杆上转动连接伸缩筒,伸缩筒一端与活动块铰接连接,所述伸缩筒一端转动连接滚轮。

[0010] 作为本发明的一种优选技术方案,所述驱动机构包括驱动电机,驱动电机输出轴一侧的安装板上转动连接不完全齿轮,不完全齿轮一侧的安装柱上固定套接传动齿轮,传动齿轮与不完全齿轮啮合传动连接。

[0011] 作为本发明的一种优选技术方案,所述不完全齿轮下方的安装板侧壁转动连接传动轮,传动轮一侧固定连接固定轴,固定轴一端铰接传动杆,传动杆一侧铰接驱动柱,驱动柱为T形结构,所述驱动柱滑动贯穿设置于活动杆上,所述驱动柱一端套设复位件。

[0012] 作为本发明的一种优选技术方案,所述活动杆一侧的安装板侧壁固定连接垫块,垫块上转动连接调节杆,调节杆上螺纹套设卡块,卡块一侧延伸至安装板一侧,且与活动杆对应设置。

[0013] 作为本发明的一种优选技术方案,所述承载筒远离驱动机构一侧的安装板上开设出料口,出料口下方一侧的安装板侧壁固定接收纳箱。

[0014] 本发明具有以下有益之处:在进行使用时,将需要进行检测的主轴插入承载筒的承载槽内,然后通过抽气组件和吸附组件,将主轴进行吸附固定,此时启动安装电机,安装电机带动导气柱转动,导气柱带动一侧的主轴在承载槽内转动,启动驱动机构,活动杆上下往复移动,活动杆上方的检测杆穿过通槽,延伸至承载槽内,当主轴符合生产标准时,其转动过程中不与检测杆接触,当主轴不符合生产标准时,其转动过程中产生偏振,主轴与检测杆接触,检测杆跟随主轴上下震动,进而固定杆带动拨杆上下移动,抽气组件触发,活塞柱在压强的作用下被释放,主轴受到推力,将主轴推出,然后承载筒间歇转动送料,进行下一个主轴的动平衡的检测,总体来说,该装置能够批量的自动对主轴进行动平衡的检测,且检测的同时能够自动剔除不合格品,大大降低了人工劳动量,提高了检测效率,实用性较高。

附图说明

[0015] 图1为一种矿山设备电机主轴动平衡检测装置主体的结构示意图。

[0016] 图2为图1中A的放大结构示意图。

[0017] 图3为图1中B的放大结构示意图。

[0018] 图4为一种矿山设备电机主轴动平衡检测装置中承载筒侧面的结构示意图。

[0019] 图5为一种矿山设备电机主轴动平衡检测装置中承载筒整体的结构示意图。

[0020] 图中:1、底板;2、安装板;3、活动杆;4、拨杆;5、承载筒;6、吸附盘;7、固定杆;8、通槽;9、伸缩杆;10、弹性件;11、收纳筒;12、承载槽;13、夹持柱;14、通气孔;15、安装盘;16、安

装电机;17、导气柱;18、导气盘;19、活塞筒;20、定位杆;21、滚轮;22、伸缩筒;23、活动块;24、伸缩件;25、止动杆;26、活塞柱;27、安装柱;28、传动齿轮;29、不完全齿轮;30、驱动电机;31、固定轴;32、调节杆;33、卡块;34、传动杆;35、驱动柱;36、复位件;37、安装槽;38、传动轮;39、安装架;40、联动块;41、伸缩管;42、限位柱;43、支撑件;44、垫块;45、出料口;46、检测杆;47、压缩件;48、密封盘;49、承载杆。

具体实施方式

[0021] 以下结合附图对本发明的优选实施例进行说明,应当理解,此处所描述的优选实施例仅用于说明和解释本发明,并不用于限定本发明。

[0022] 实施例1

请参阅图1-5,一种矿山设备电机主轴动平衡检测装置,包括底板1,还包括:

固定设置于底板1两侧的安装板2,安装板2一侧转动连接安装柱27;

设置于安装柱27一侧的载料机构,包括承载筒5,承载筒5一侧与安装柱27固定连接,所述承载筒5上开设承载槽12,承载槽12开设有多个,所述承载槽12一侧的承载筒5上开设通槽8,通槽8与承载槽12连通,所述承载槽12内壁上固定连接夹持柱13,夹持柱13为弹性伸缩结构件,所述夹持柱13一端转动设置滚珠,所述承载槽12轴向一侧的承载筒5内开设安装槽37,安装槽37内一侧固定设置安装电机16,安装电机16两侧设置导气柱17,导气柱17与承载筒5转动连接,所述安装电机16的输出轴与导气柱17之间通过皮带传动连接,所述导气柱17一端延伸至承载槽12内,且端部设置吸附组件,所述导气柱17远离吸附组件一侧固定连接导气盘18,导气盘18一侧设置抽气组件,抽气组件抽气减压,在导气柱17的连通下,通过吸附组件实现对主轴的吸附固定;

设置于载料机构下方的检测机构,包括活动杆3,活动杆3与安装板2侧壁滑动连接,所述活动杆3一侧滑动贯穿设置伸缩杆9,伸缩杆9上端套设弹性件10,所述伸缩杆9顶部固定连接固定杆7,固定杆7顶部固定连接检测杆46,检测杆46与通槽8对应,所述固定杆7一侧固定连接拨杆4,拨杆4一端与抽气组件对应,所述活动杆3带动固定杆7和拨杆4上移,当主轴产生偏振时,与检测杆46接触,进而带动固定杆7上下移动,进而使得拨杆4与抽气组件接触,抽气组件触发,通过导气柱17将不合格的主轴弹出,在检测的同时实现筛选;

设置于承载筒5轴向一侧的驱动机构,用于驱动检测机构和载料机构。

[0023] 实施例2

请参阅图1-5,本实施例的其它内容与实施例1相同,不同之处在于:所述吸附组件包括安装架39,安装架39与导气柱17一侧固定连接,所述安装架39为U形结构,所述安装架39一侧固定连接限位柱42,限位柱42为T形结构,所述限位柱42上滑动套设联动块40,联动块40上下两侧的限位柱42上均套设支撑件43,所述联动块40一侧固定连接安装盘15,安装盘15一侧固定连接吸附盘6,吸附盘6上开设通气孔14,所述安装盘15一侧固定连接伸缩管41,伸缩管41一侧穿过安装架39,且端部与导气柱17固定连接。

[0024] 所述抽气组件包括活塞筒19,活塞筒19一侧与导气盘18转动连接,所述活塞筒19一端穿过承载筒5侧壁,延伸至承载筒5外部,所述活塞筒19与承载筒5固定连接,所述活塞筒19内滑动设置密封盘48,密封盘48一侧固定连接活塞柱26,活塞柱26上套设压缩件47。

[0025] 所述活塞柱26为T形结构,所述活塞柱26一端延伸至活塞筒19外部一侧,所述活塞

筒19一侧的承载筒5侧壁固定连接承载杆49,承载杆49上滑动贯穿设置止动杆25,止动杆25上端套设伸缩件24,所述止动杆25顶部固定连接活动块23,所述伸缩件24两侧分别与承载杆49和活动块23固定连接。

[0026] 所述活动块23一侧的承载筒5侧壁固定连接定位杆20,定位杆20上转动连接伸缩筒22,伸缩筒22一端与活动块23铰接连接,所述伸缩筒22一端转动连接滚轮21。

[0027] 所述驱动机构包括驱动电机30,驱动电机30固定设置于安装板2一侧,所述驱动电机30输出轴一侧的安装板2上转动连接不完全齿轮29,不完全齿轮29的转轴与驱动电机30的输出轴固定连接,所述不完全齿轮29一侧的安装柱27上固定套接传动齿轮28,传动齿轮28与不完全齿轮29啮合传动连接。

[0028] 所述不完全齿轮29下方的安装板2侧壁转动连接传动轮38,传动轮38的转轴与不完全齿轮29的转轴之间通过皮带传动连接,所述传动轮38一侧固定连接固定轴31,固定轴31一端铰接传动杆34,传动杆34一侧铰接驱动柱35,驱动柱35为T形结构,所述驱动柱35滑动贯穿设置于活动杆3上,所述活动杆3下方的驱动柱35一端套设复位件36。

[0029] 所述活动杆3一侧的安装板2侧壁固定连接垫块44,垫块44上转动连接调节杆32,调节杆32上螺纹套设卡块33,卡块33一侧延伸至安装板2一侧,且与活动杆3竖直对应设置,通过转动调节杆32,可以带动卡块33上下移动调节,通过调节卡块33,可以调节活动杆3的最大上升位移,进而可以实现对多种不同直径的主轴进行动平衡检测。

[0030] 所述承载筒5远离驱动机构一侧的安装板2上开设出料口45,出料口45下方一侧的安装板2侧壁固定接收纳箱,所述出料口45与承载槽12对应设置。

[0031] 需要说明的是,在进行工作时,驱动电机30带动不完全齿轮29转动,当不完全齿轮29上的齿,转动至与传动齿轮28啮合时,会带动传动齿轮28转动一个角度,进而带动一侧的承载筒5转动一个弧度,当不完全齿轮29上的齿,不与传动齿轮28啮合时,此时传动齿轮28以及承载筒5为静置状态,这种情况下,不完全齿轮29每转动一圈,便会通过传动齿轮28带动一侧的承载筒5转动一个弧度,实现自动送料。

[0032] 同时不完全齿轮29与传动轮38的转轴之间通过皮带传动连接,即传动轮38在不完全齿轮29的作用下连续转动,则在传动杆34的作用下能够带动活动杆3一侧的检测杆46上下往复移动,运动过程中,当不完全齿轮29与传动齿轮28啮合,带动承载筒5转动的过程中,传动轮38通过传动杆34带动活动杆3一侧的检测杆46做先下后上的运动,当承载筒5转动至静置状态时,检测杆46刚好向上移动进通槽8内进行检测,运动过程中不存在干涉。

[0033] 本发明在实施过程中,在进行使用时,将需要进行检测的主轴插入承载筒5的承载槽12内,侧面与吸附盘6接触,然后人工拉动活塞柱26,活塞柱26带动密封盘48移动,由于吸附盘6一侧被密封,则活塞筒19内的压强减低,在外界大气压的作用下,实现对主轴的吸附固定,然后活塞柱26被止动杆25定位,此时启动驱动电机30和安装电机16,安装电机16带动导气柱17转动,导气柱17带动一侧的主轴在承载槽12内转动,同时在驱动电机30的作用下,传动轮38转动,通过传动杆34和驱动柱35带动活动杆3上下往复移动,当活动杆3上移至与卡块33接触时,活动杆3处于静止状态,此时活动杆3上方的检测杆46穿过通槽8,延伸至承载槽12内,当主轴符合生产标准时,其转动过程中不与检测杆46接触,当主轴不符合生产标准时,其转动过程中产生偏振,主轴与检测杆46接触,检测杆46跟随主轴上下振动,进而固定杆7带动拨杆4上下移动,拨杆4上移时与滚轮21接触,进而带动伸缩筒22转动,伸缩筒22

带动活动块23下方的止动杆25下移,活塞柱26在压强的作用下被释放,在压缩件47的作用下,密封盘48移动压缩气体,进而通过导气柱17将气体从吸附盘6上的通气孔14喷出,主轴受到推力,从出料口45滑出移动进收纳筒11内,然后不完全齿轮29齿轮的作用下,通过传动齿轮28带动安装柱27一侧的承载筒5间歇转动,实现自动转动送料,进行下一个主轴的动平衡的检测,总体来说,该装置能够批量的自动对主轴进行动平衡的检测,且检测的同时能够自动剔除不合格品,大大降低了人工劳动量,提高了检测效率,实用性较高。

[0034] 最后应说明的是:以上所述仅为本发明的优选实施例而已,并不用于限制本发明,尽管参照前述实施例对本发明进行了详细的说明,对于本领域的技术人员来说,其依然可以对前述各实施例所记载的技术方案进行修改,或者对其中部分技术特征进行等同替换。凡在本发明的精神和原则之内,所作的任何修改、等同替换、改进等,均应包含在本发明的保护范围之内。

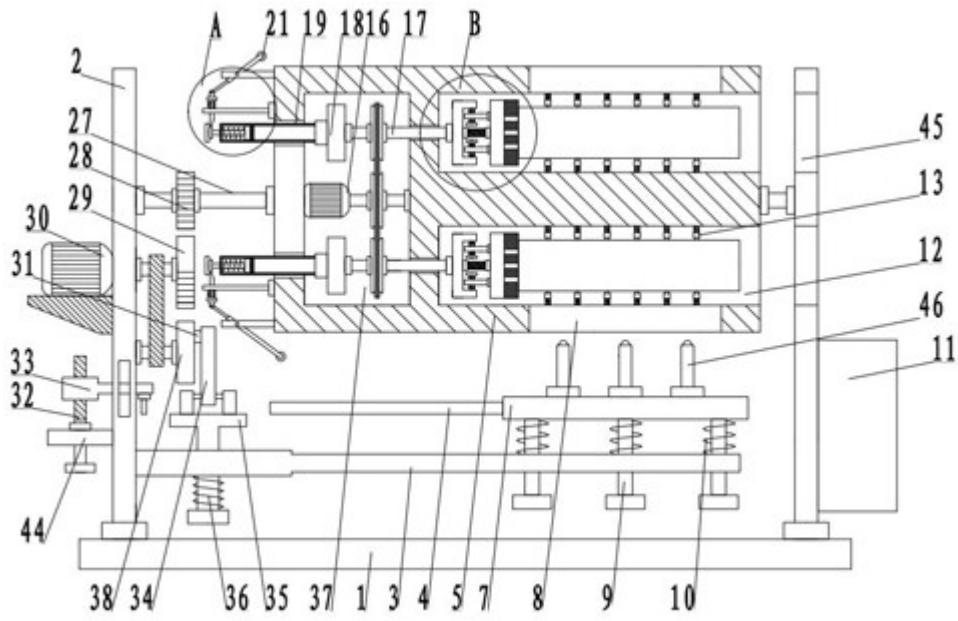


图1

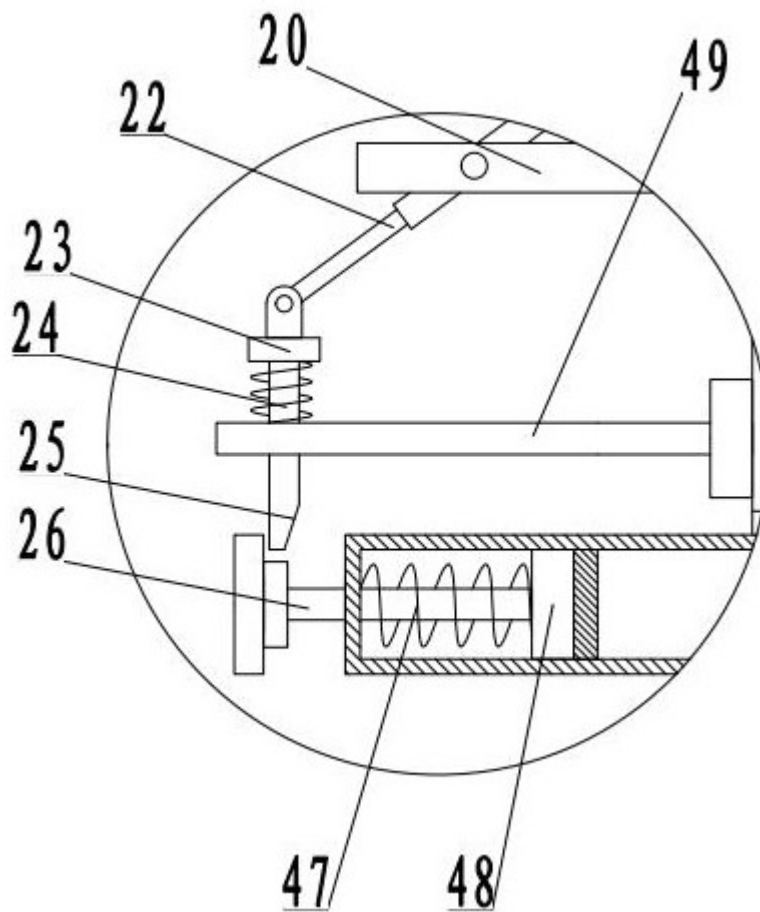


图2

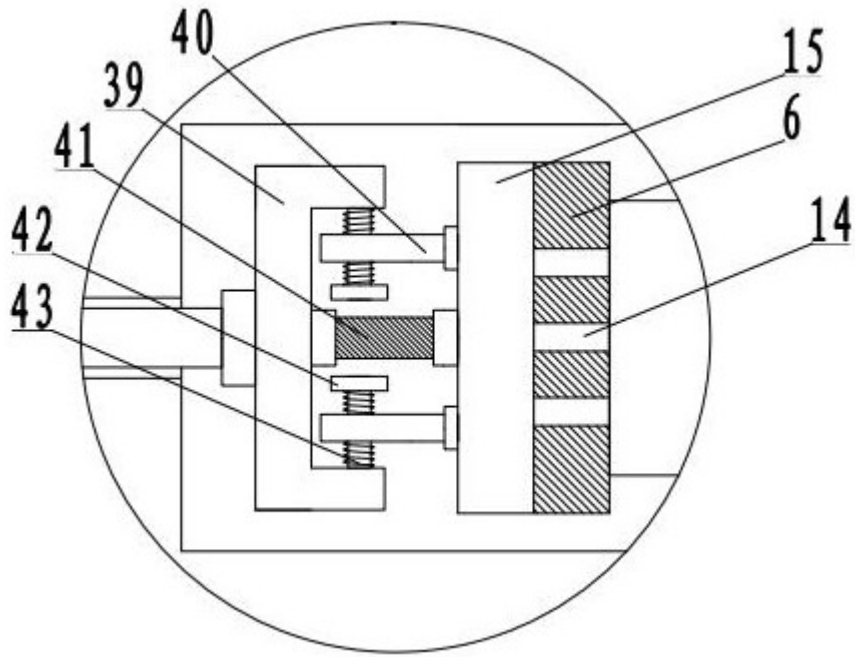


图3

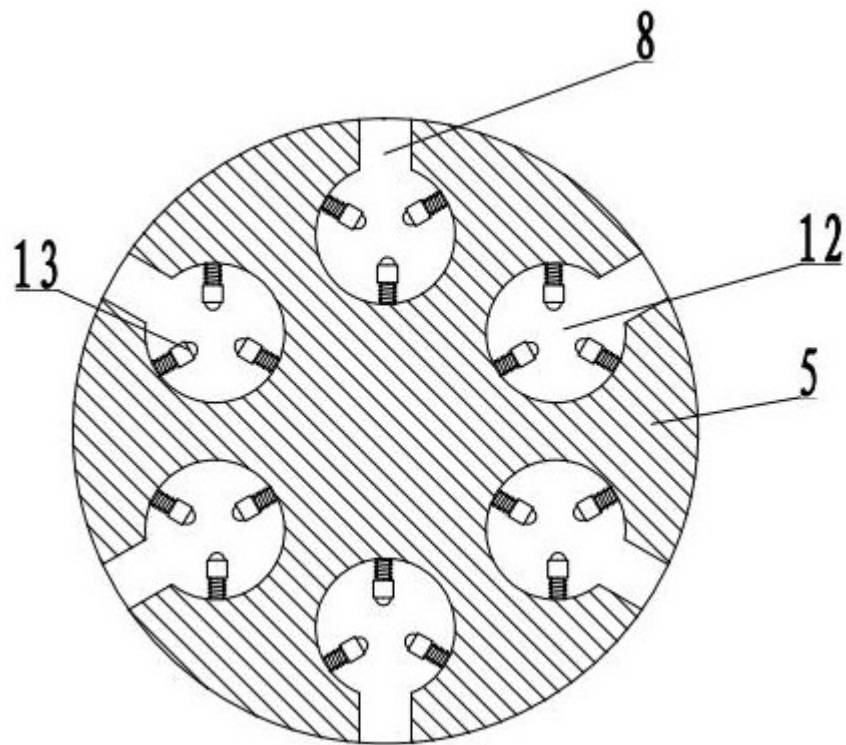


图4

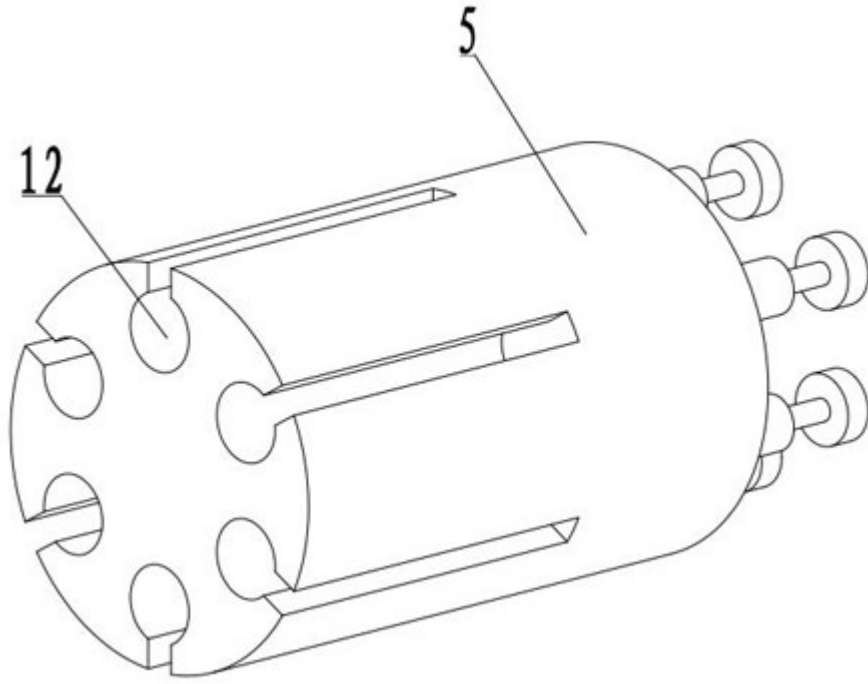


图5